



Universidad de Oviedo

TRABAJO FIN DE GRADO

GRADO EN INGENIERÍA QUÍMICA

**OBTENCIÓN DE XILITOL Y
BIOETANOL
MEDIANTE
FERMENTACIÓN DE
RESIDUOS AGRÍCOLAS**

Por

Jennifer García Suárez

Adrián Gavela Rivera

Álvaro Cuevas Prieto

Oviedo, julio de 2023

RESUMEN

El xilitol es un polialcohol de cinco carbonos que encuentra numerosas aplicaciones en diferentes sectores de la industria. Dadas sus excelentes propiedades como edulcorante, se utiliza ampliamente en la industria alimentaria, particularmente como sustituto del azúcar en productos específicos para personas diabéticas. Asimismo, su uso en productos de higiene bucodental, así como en las industrias farmacéutica y cosmética, está experimentando un crecimiento cada vez más significativo.

Actualmente, la obtención industrial de xilitol se lleva a cabo mediante la hidrogenación de una mezcla rica en xilosa en presencia de un catalizador de níquel, siendo este proceso caro e ineficiente. La producción biotecnológica de xilitol, por el contrario, se está convirtiendo en una alternativa más sostenible en comparación con la síntesis química, con menores costes energéticos y ofreciendo condiciones de operación más suaves.

En el presente trabajo se aborda el diseño de un bioproceso para la obtención de xilitol a partir de rastrojo de maíz, un subproducto lignocelulósico procedente de la actividad agrícola. Se plantea el diseño de una planta de producción continua, ubicada en el Principado de Asturias, operando durante un período de tres meses con este subproducto.

En paralelo con la producción de xilitol, se obtiene además bioetanol como producto secundario. Se trata de un alcohol de uso común en la industria automotriz y del transporte, sector de alimentos y bebidas, industria química y medicina, entre otros. Una de las principales ventajas del bioetanol en cuanto a su uso como biocombustible es que las emisiones de CO₂ generadas durante su quema se reducen notablemente en comparación con los combustibles fósiles tradicionales. Por tanto, resulta ser una alternativa muy atractiva en el marco de la descarbonización.

En resumen, el objetivo principal del proyecto es el diseño y posterior análisis, en términos económicos, medioambientales y de seguridad, de un bioproceso continuo para la obtención de xilitol y etanol a partir de rastrojo de maíz.

EXECUTIVE SUMMARY

Xylitol is a five-carbon polyol that finds several applications in different sectors. Given its excellent properties as a sweetener, it is widely used in the food industry, particularly as a sugar substitute in specific products for diabetic people. Additionally, its use in oral care products, as well as in the pharmaceutical and cosmetic industries, is experiencing significant growth.

Currently, the industrial production of xylitol is carried out through the hydrogenation of a xylose-rich mixture in the presence of a nickel catalyst, which is expensive and inefficient. On the other hand, biotechnological xylitol production seems to be a more sustainable alternative compared to chemical synthesis, with lower energy costs and milder operating conditions.

This study addresses the design of a bioprocess for xylitol production using corn stover, a lignocellulosic byproduct from agricultural activities. The design of a continuous production plant, located in the Principality of Asturias and operating for a period of three months, is proposed.

In parallel with xylitol production, bioethanol is obtained as a secondary product. It is a commonly used alcohol in the automotive industry, food and beverage sector, chemical industry and medicine, among others. One of the main advantages of bioethanol as a biofuel is that CO₂ emissions generated during its combustion are significantly reduced compared to traditional fossil fuels. Therefore, it comes out to be a highly attractive alternative in the context of decarbonization.

In summary, the main objective of the project is to carry out the design and subsequent analysis, in economic, environmental and safety terms, of a continuous bioprocess to produce xylitol and ethanol from corn stover.

ÍNDICE

1. CONSIDERACIONES PREVIAS	11
1.1. MATERIA PRIMA	12
1.2. XILITOL	12
1.2.1. Aplicaciones y mercado del xilitol	12
1.2.2. Método de obtención del xilitol	15
1.3. BIOETANOL	15
1.3.1. Aplicaciones y mercado del bioetanol	15
1.3.2. Método de obtención del bioetanol	17
2. OBJETO	18
3. DESCRIPCIÓN DEL PROCESO	20
3.1. LOCALIZACIÓN DE LA PLANTA	21
3.2. TAMAÑO Y DISTRIBUCIÓN DE LA PLANTA	23
3.3. PLANTEAMIENTO	25
3.3.1. Decisiones de partida	25
3.3.2. Diagrama de bloques	26
4. BALANCES DE MATERIA Y ENERGÍA	28
5. DIAGRAMA DE FLUJO	34
SECCIÓN I: DISEÑO DEL PRETRATAMIENTO (HIDRÓLISIS-DETOXIFICACIÓN CENTRIFUGACIÓN)	36
SECCIÓN II: DISEÑO DE LA FERMENTACIÓN	132
SECCIÓN III: DISEÑO DEL POST-TRATAMIENTO (ÓSMOSIS INVERSA-DESTILACIÓN- CRISTALIZACIÓN)	198
6. INTEGRACIÓN ENERGÉTICA DE PROCESO	272

6.1. ANÁLISIS PINCH: DETERMINACIÓN DE NECESIDADES MÍNIMAS DE SERVICIOS	273
6.1.1. Introducción	273
6.1.2. Curvas compuestas caliente y fría	274
6.1.3. Curva compuesta global	277
6.2. TOPOLOGÍA DE LA RED DE CAMBIADORES DE CALOR	280
7. DIAGRAMA DE TUBERÍAS	284
7.1. CONSIDERACIONES PREVIAS	285
7.2. BALANCES DE ENERGÍA MECÁNICA. ECUACIÓN DE BERNOULLI	286
8. CONSIDERACIONES DE SEGURIDAD E IMPACTO AMBIENTAL	302
8.1. Consideraciones de impacto ambiental	303
8.1.1. Acciones que modifican el uso del suelo	303
8.1.2. Acciones que implican deterioro del paisaje	303
8.1.3. Acciones que implican emisión de contaminantes	304
8.1.4. Acciones que actúan sobre el medio biótico	304
8.1.5. Acciones que modifican el entorno social, económico y cultural	305
8.2. Riesgos de los productos químicos empleados	305
8.3. Riesgos biológicos	308
8.4. Riesgos de los equipos, condiciones de operación y mantenimiento	309
8.4.1. Temperatura	309
8.4.2. Presión	309
8.4.3. Ruido	310
8.4.4. Riesgo de explosión e incendio	310
8.5. ANÁLISIS DETALLADO DE RIESGO Y OPERABILIDAD (HAZOP)	311
9. EVALUACIÓN ECONÓMICA O PRESUPUESTO	318
9.1. COSTE DE EQUIPOS	319
9.1.1. Coste de equipos de la sección I	319
9.1.2. Coste de equipos de la sección II	322
9.1.3. Coste de equipos de la sección III	325

9.2. INVERSIÓN DE CAPITAL	327
9.3. COSTES DE OPERACIÓN	329
9.4. FLUJO DE CAJA, VAN Y TIR	331
10. REFERENCIAS BIBLIOGRÁFICAS	335
ANEXO A: LISTA DE SÍMBOLOS	340
ANEXO B: TABLAS Y DOCUMENTOS GRÁFICOS	343

ÍNDICE DE TABLAS

Tabla 1. Datos de los balances de materia y energía del proceso.	30
Tabla 2. Datos de las corrientes extraídas para la integración energética.	273
Tabla 3. Datos de las corrientes extraídas para la integración energética con sus CP.	274
Tabla 4. Cascada de energía para la curva caliente.	275
Tabla 5. Cascada de energía para la curva fría.	275
Tabla 6. Corrientes con sus respectivas temperaturas desplazadas y demás datos.	278
Tabla 7. Cálculo de la variación de entalpía en cada intervalo de temperaturas desplazadas.	278
Tabla 8. Cascada de energía del proceso.	279
Tabla 9. Tramos de tubería para la sección de pretratamiento.	288
Tabla 10. Cálculo del diámetro de tubería para cada tramo de la sección I.	290
Tabla 11. Valores de los coeficientes de pérdidas para los distintos accesorios (Frank, 2011 y Peters, 2003)	291
Tabla 12. Pérdidas por fricción en los distintos tramos de la sección I.	293
Tabla 13. Energía necesaria a aportar en cada tramo de la sección I.	294
Tabla 14. Tramos de tubería para la sección de fermentación.	296
Tabla 15. Cálculo del diámetro de tubería para cada tramo de la sección II.	296
Tabla 16. Pérdidas por fricción en los distintos tramos de la sección II.	296
Tabla 17. Energía necesaria a aportar en cada tramo de la sección II.	297
Tabla 18. Tramos de tubería para la sección de separación y purificación.	299
Tabla 19. Cálculo del diámetro de tubería para cada tramo de la sección III.	300
Tabla 20. Pérdidas por fricción en los distintos tramos de la sección III.	300
Tabla 21. Energía necesaria aportar en cada tramo de la sección III.	301

Tabla 22. Palabras guía fundamentales con sus significados en un HAZOP (Crawley, 2015).	311
Tabla 23. Análisis HAZOP al nodo elegido	315
Tabla 24. Resumen de los costes actualizados de los equipos de la SECCIÓN I.	322
Tabla 25. Resumen de los costes actualizados de los equipos de la SECCIÓN II.	325
Tabla 26. Resumen de los costes actualizados de los equipos de la SECCIÓN III.	327
Tabla 27. Costes de inversión del proceso.	328
Tabla 28. Costes de materias primas.	329
Tabla 29. Necesidades de servicios en cada sección de la planta.	329
Tabla 30. Coste de servicios.	330
Tabla 31. Costes de mano de obra.	330
Tabla 32. Otros costes de operación.	331
Tabla 33. Ingresos anuales	331
Tabla 34. Costes totales de operación	332
Tabla 35. Porcentajes para la estimación del capital de inversión basados en el coste de equipos entregados (Peters et al., 2003).	344
Tabla 36. Costes de servicios (Peters et al., 2003).	344
Tabla 37. Requerimientos típicos de operarios por equipo (Peters et al., 2003).	345
Tabla 38. Plantilla para los costes de operación (Peters et al., 2003).	346
Tabla 39. Dimensiones de tuberías estandarizadas para diferentes tamaños nominales.	352

ÍNDICE DE FIGURAS

Fig. 1. Consumo de xilitol por sectores, 2021 (Xylitol Market Analysis, 2023).	14
Fig. 2. Consumo de xilitol por región, 2021 (Xylitol Market Analysis, 2023).	14
Fig. 3. Consumo de bioetanol por sectores, 2022 (Bioethanol Market Analysis, 2023).	16
Fig. 4. Imagen satelital de la localización elegida.	21
Fig. 5. Referencia catastral de la localización elegida y superficie del terreno.	22
Fig. 6. Distribución de la planta.	24
Fig. 7. Diagrama de bloques del proceso global.	27
Fig. 8. Diagrama de flujo del proceso global.	35
Fig. 9. Ejemplo de obtención de curva compuesta global caliente (Smith, 2005).	275
Fig. 10. Representación de las curvas compuestas caliente y fría.	276
Fig. 11. Curvas compuestas caliente y fría con un ΔT_{\min} de 10°C.	277
Fig. 12. Curva compuesta global.	279
Fig. 13. Curva compuesta global con servicios y temperaturas máximas y mínimas de suministro.	280
Fig. 14. Vista superior del proceso con la corriente de agua (red+permeado OI) precalentada en el tanque T-I.4 en verde.	281
Fig. 15. Vista superior del proceso con la opción 1 de integración energética	282
Fig. 16. Vista superior del proceso con la opción 2 de integración energética	282
Fig. 17. Vista superior del proceso con la opción 3 de integración energética	283
Fig. 18. Diagrama de tuberías de la sección I.	287
Fig. 19. Diagrama de tuberías de la sección II.	295
Fig. 20. Diagrama de tuberías de la sección III.	298

Fig. 21. Nodo al que se ha realizado el HAZOP	312
Fig. 22. Evolución del VAN del proyecto con los años	333
Fig. 23. Costes estimados de mano de obra en los países de la Unión Europea en 2022 (commission.europa.eu, 2023).	345
Fig. 24. Coste de compra de reactores de tanque agitado con encamisado (Peters et al., 2003).	347
Fig. 25. Coste de compra de tanques prefabricados con un espesor de pared de $6.35 \cdot 10^{-3}$ m (Peters et al., 2003).	347
Fig. 26. Precio de compra (incluyendo motor) de bombas alternativas (Peters et al., 2003).	348
Fig. 27. Coste de compra de tanques de mezcla y almacenamiento (Peters et al., 2003).	348
Fig. 28. Coste de compra de centrifugas (Peters et al., 2003).	349
Fig. 29. Coste de compra de cintas y tornillos transportadores (Peters et al., 2003).	349
Fig. 30. Coste de compra de agitadores de hélice y turbina (Peters et al., 2003).	350
Fig. 31. Coste de compra de columnas de destilación incluyendo instalación y auxiliares (Peters et al., 2003).	350
Fig. 32. Coste de compra de intercambiadores de calor de placas (Peters et al., 2003).	351

1. CONSIDERACIONES PREVIAS

1.1. MATERIA PRIMA

El aprovechamiento de residuos para su uso como materia prima es una práctica cada vez más extendida en la industria dadas las numerosas ventajas que ofrece. Es por ello por lo que se ha seleccionado un residuo agrícola, concretamente rastrojo de maíz, para llevar a cabo un proceso de obtención de xilitol y bioetanol.

Las principales ventajas de esta propuesta son las siguientes:

- ✓ Bajo coste e independencia de recursos: los residuos agrícolas son muy económicos en comparación con las materias primas tradicionales, lo que permite producir a un menor coste. Asimismo, el uso de residuos locales supone una menor dependencia de materias primas externas (Repsol, 2023).
- ✓ Producción sostenible: su valorización permite darles una nueva vida a los residuos, contribuyendo a la conservación de los recursos naturales y fomentando los principios de economía circular (Repsol, 2023).
- ✓ Reducción de emisiones: el 3.3% de las emisiones mundiales de gases de efecto invernadero proviene del sector de los residuos (*World Economic Forum*, 2022). Por este motivo, la valorización de éstos constituye una estrategia interesante para la minimización de la contaminación.
- ✓ Disminución de la cantidad de residuos en vertederos y de los contaminantes que se generan como consecuencia de su acumulación (Repsol, 2023).
- ✓ Creación de empleo y crecimiento económico: la valorización de residuos permite generar nuevos puestos de trabajo y estimula el desarrollo económico (Repsol, 2023).

1.2. XILITOL

1.2.1. Aplicaciones y mercado del xilitol

El producto de interés que se obtiene en el proceso diseñado en el presente trabajo es el xilitol. Se trata de un polialcohol de cinco carbonos que se encuentra de forma natural en vegetales ricos en fibra y frutas, así como en diversos árboles de madera dura, como el abedul (Polióles, 2023).

El xilitol fue descubierto en 1891 por el químico alemán Emil Fischer y se ha utilizado como agente edulcorante desde la década de 1960. Ha sido objeto de una amplia investigación, con alrededor de 1500 estudios publicados, y su uso en alimentos, productos

farmacéuticos y productos para la salud bucal está actualmente aprobado en más de 35 países (*Xylitol: A Sweet Alternative*, 2023).

Dadas sus excelentes propiedades como edulcorante, se emplea en numerosos productos alimenticios como chicles, chocolates y mermeladas. El xilitol se absorbe y se metaboliza lentamente, lo que resulta en cambios imperceptibles en la insulina, por lo que se usa como sustituto del azúcar en productos específicos para personas diabéticas. Tiene un poder edulcorante parecido a la sacarosa y contiene un 40% menos de calorías que el azúcar ordinario (*Xylitol: A Sweet Alternative*, 2023).

Además, es ampliamente utilizado en productos de higiene bucodental, como pastas de dientes y enjuagues bucales, dados sus beneficios de protección frente a caries, previniendo contra la aparición de gingivitis, periodontitis y formación de placa dental (*Lacer Natur*, 2023). Concretamente, se ha demostrado que el xilitol inhibe la placa y las caries dentales en un 80%, retarda la desmineralización del esmalte dental, mejora el mal aliento y reduce las infecciones en la boca y nasofaringe (*Xylitol: A Sweet Alternative*, 2023).

A modo de ejemplo, cabe destacar la empresa *Lacer Natur*TM, que hace uso de xilitol extraído de fuentes 100% renovables, como maíz procedente de cultivos respetuosos con el medio ambiente, para la producción de sus pastas de dientes y enjuagues bucales (*Lacer Natur*, 2023).

Por otra parte, la industria farmacéutica también utiliza el xilitol como edulcorante para la producción de pastillas para la garganta, jarabes para la tos y suplementos multivitamínicos, entre otros (Polioles, 2023). Asimismo, está demostrado que el xilitol ayuda a hidratar la piel, por lo que se emplea regularmente como humectante en la industria cosmética para la fabricación de cremas y lociones para pieles secas. Otro de sus beneficios es que aumenta los niveles de ácido hialurónico, además de que estimula la producción de colágeno, retrasando el envejecimiento de la piel (*Skinkraft Laboratories*, 2021).

En la Fig. 1 se muestra un gráfico con el consumo de xilitol por sectores.

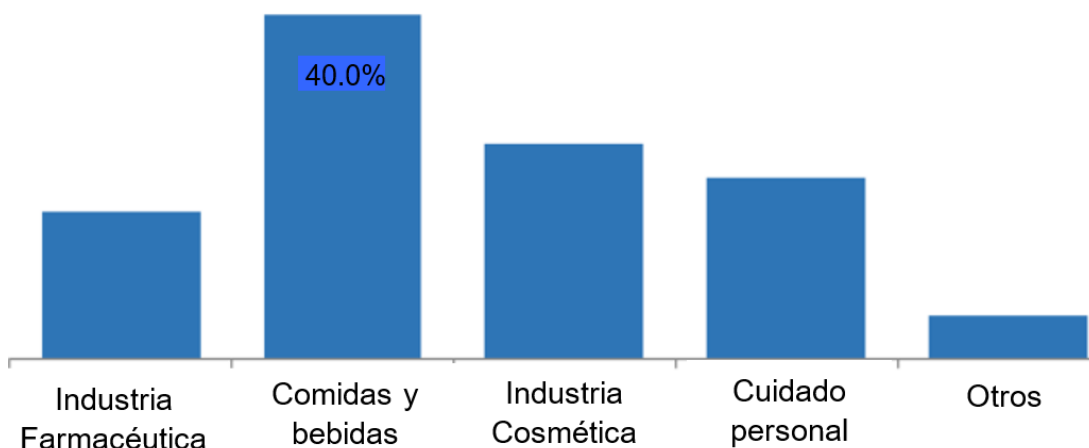


Fig. 1. Consumo de xilitol por sectores, 2021 (*Xylitol Market Analysis*, 2023).

En la Fig. 2 se muestra un gráfico con el consumo de xilitol por región.

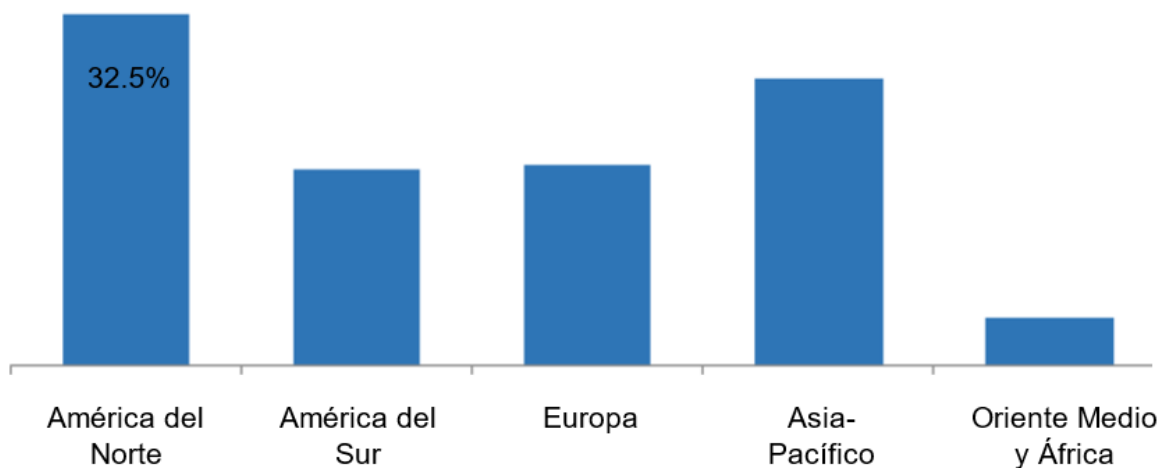


Fig. 2. Consumo de xilitol por región, 2021 (*Xylitol Market Analysis*, 2023).

Por su parte, la producción de xilitol está concentrada en Estados Unidos, China y Europa, siendo Finlandia uno de los principales proveedores dentro del mercado europeo (*Grand View Research*, 2023). En el año 2021, el mercado del xilitol tenía un tamaño de 447.8 millones de dólares y se espera que supere los 738.1 millones para finales de 2030, exhibiendo una tasa de crecimiento anual compuesto (CAGR) del 5.7% en el período 2022-2030 (*Xylitol Market Analysis*, 2023).

1.2.2. Método de obtención del xilitol

En la actualidad, a escala industrial, el xilitol se fabrica principalmente mediante síntesis química a través de la hidrogenación de una mezcla de monosacáridos que contiene xilosa. La reacción se lleva a cabo en presencia de un catalizador metálico, normalmente níquel Raney, y requiere equipos especializados para soportar las altas condiciones de presión y temperatura en que tiene lugar (Jansen *et al.*, 2020).

La hidrogenación es inespecífica, produciendo otros polialcoholes que son difíciles de separar del xilitol. En términos generales, la síntesis química constituye una alternativa costosa e ineficiente que produce xilitol con un rendimiento que oscila entre el 40 y 60% (Jansen *et al.*, 2020). Son estas las razones que han motivado a cada vez más investigadores a desarrollar procesos más eficientes y sostenibles para su obtención.

La producción biotecnológica de xilitol mediante fermentación de hidrolizados de biomasa lignocelulósica parece ser una alternativa más barata, sostenible y respetuosa con el medio ambiente en comparación con la síntesis química. Esta solución tiene un menor coste energético, utiliza fuentes renovables y se lleva a cabo en condiciones suaves de temperatura y presión (Pereira *et al.*, 2021).

En el presente trabajo se aborda el diseño de un bioproceso para la obtención de xilitol haciendo uso de rastrojo de maíz como materia prima, siendo este un subproducto lignocelulósico de la actividad agrícola. El objetivo principal es el aprovechamiento eficiente de la citada materia prima para su conversión en un producto de alto valor añadido, como es el xilitol.

1.3. BIOETANOL

1.3.1. Aplicaciones y mercado del bioetanol

Dentro de la propuesta de diseño de este Trabajo Fin de Grado y en paralelo con la producción de xilitol, se obtiene además etanol como producto secundario. A este respecto y dentro de la transición hacia la descarbonización, una de las fuentes de energía renovable más común son los biocombustibles, y uno de ellos es el bioetanol.

Se trata de un alcohol que se obtiene por vía fermentativa a partir de diversos tipos de plantas con alto contenido en celulosa, tales como la caña de azúcar, la remolacha o algunos cereales, como el maíz. En función de la materia prima empleada para su obtención, se puede distinguir entre bioetanol de primera generación y bioetanol de segunda generación. El

primero procede de plantas cultivadas específicamente para su producción, mientras que el segundo se deriva de residuos agrícolas o urbanos (Repsol, 2023).

Dado que la producción de bioetanol de segunda generación no entra en competencia con otros sectores (alimentación, piensos, etc.) por el uso de suelo agrícola y que sigue los principios de economía circular, se está favoreciendo su desarrollo frente al de primera generación. En este caso, el bioetanol que se obtiene a través del proceso descrito en este Trabajo Fin de Grado es de segunda generación, ya que se utilizará rastrojo de maíz como materia prima.

Una de las principales ventajas del bioetanol es que, aunque al quemarse produce CO₂, la cantidad es muy inferior a la generada por los combustibles fósiles. Por tanto, se presenta como una alternativa muy atractiva a la hora de abordar el desafío de la descarbonización. Además, la quema de este biocombustible no genera olores ni residuos, y el CO₂ producido puede capturarse y emplearse en otras aplicaciones industriales. En último lugar, cabe destacar que el aumento de la demanda de bioetanol contribuiría a la generación de nuevos puestos de trabajo, tanto en las plantas de producción como en el sector agrícola para el suministro de las materias primas (Repsol, 2023).

Las aplicaciones del bioetanol son muy diversas: transporte, generación de energía, alimentos y bebidas, industria química, medicina, etc. En términos de valor y volumen, la mayor cuota de mercado es para el sector transporte, donde se utiliza en combinación con los combustibles fósiles tradicionales o bien de forma exclusiva en motores preparados (*Bioethanol Market Size Global Report, 2022*).

En la Fig. 3 se muestra un gráfico con el consumo de bioetanol por sectores.

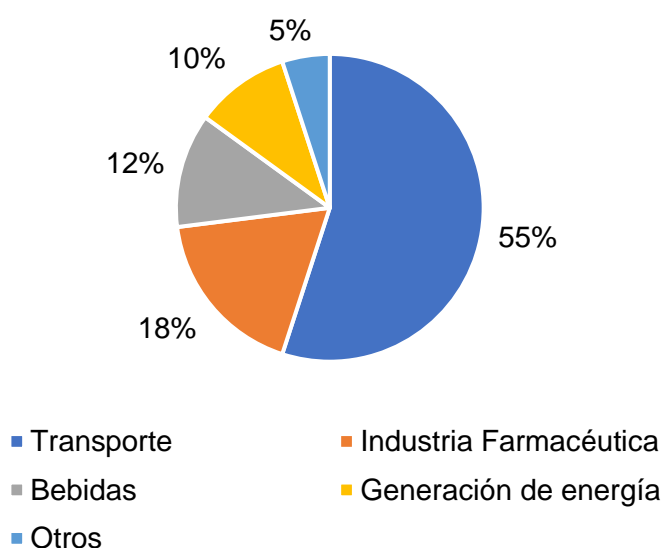


Fig. 3. Consumo de bioetanol por sectores, 2022 (*Bioethanol Market Analysis, 2023*).

Por otra parte, América del Norte lidera el mercado global de bioetanol, siendo Estados Unidos el principal productor a nivel mundial, seguido de Brasil, China, India y Canadá. Además, Estados Unidos destaca también como el mayor consumidor de este biocombustible (Mercado de bioetanol..., 2023). Finalmente, en Europa, Francia se posiciona como el país que más bioetanol consume y exporta (Repsol, 2023).

En el año 2021, el mercado del bioetanol fue valorado en 33.61 billones de dólares y se espera que exhiba una tasa de crecimiento anual compuesto (CAGR) del 14.1% en el período 2022-2030 (*Bioethanol Market Size Global Report*, 2022).

1.3.2. Método de obtención del bioetanol

De forma general, el proceso de producción de bioetanol a partir de biomasa lignocelulósica consta de cuatro etapas principales: pretratamiento, hidrólisis, fermentación y separación. La etapa de pretratamiento se utiliza para eliminar la lignina y para alterar las estructuras de la celulosa, aumentando así su accesibilidad en el posterior proceso de hidrólisis. Durante esta fase, la hemicelulosa de la biomasa se hidroliza por completo en azúcares, los cuales pueden convertirse directamente en etanol en una etapa de fermentación posterior. Finalmente, tienen lugar las operaciones de separación y purificación del producto, consideradas una parte fundamental de todo el bioproceso dado que consumen la mayor cantidad de energía. En la mayoría de los casos, la destilación se utiliza como método de separación debido a su rendimiento y confiabilidad. Sin embargo, las técnicas de purificación para la deshidratación del etanol pueden variar (Amornraksa *et al.*, 2020).

2. OBJETO

El presente Trabajo Fin de Grado tiene como objetivo el diseño de una planta de producción de xilitol y bioetanol a partir de residuos agrícolas en Asturias, concretamente de rastrojo de maíz. El diseño se ha optimizado para la producción de xilitol, formándose bioetanol como subproducto. Para la síntesis de dichos compuestos se recurrió a la fermentación alcohólica con un tratamiento de hidrólisis ácida previo, incluyendo en el diseño el resto de los equipos y operaciones necesarias.

En este sentido, los objetivos a cumplir son los siguientes:

- ❖ Diseñar los equipos necesarios para tratar en continuo la masa de rastrojo de maíz producida en el Principado de Asturias mediante un proceso fermentativo para obtener xilitol y bioetanol como productos finales.
- ❖ Estimar los costes de compra, instalación y puesta en marcha de la planta.
- ❖ Proponer una localización de la planta acorde a sus necesidades.
- ❖ Realizar un análisis de la seguridad de equipos, materiales y de la planta en su conjunto.
- ❖ Gestionar los subproductos derivados de la actividad productiva, buscando posibles usos y/o alternativas de tratamiento para ellos, con el fin de minimizar su impacto medioambiental.
- ❖ Realizar una evaluación económica del diseño propuesto con el fin de discutir su viabilidad.

3. DESCRIPCIÓN DEL PROCESO

3.1. LOCALIZACIÓN DE LA PLANTA

El éxito de una planta no se limita exclusivamente al diseño de un buen proceso, sino que también está estrechamente ligado a la elección de una ubicación apropiada. Son muchos los factores que hay que tener en cuenta en el estudio de terrenos para la localización de plantas industriales: disponibilidad y coste del terreno, proximidad a las materias primas, cercanía a infraestructuras de servicios (agua, energía, telecomunicaciones, etc.), cercanía a redes de comunicaciones y minimización del impacto ambiental, entre otros.

En base a las consideraciones mencionadas y teniendo en cuenta que las necesidades de terreno son de 1650 m² (ver apartado 3.2), se opta por ubicar la planta en el Polígono Industrial de Somonte (Gijón, Asturias). En la Fig. 4 se muestra una imagen satelital de la localización elegida.

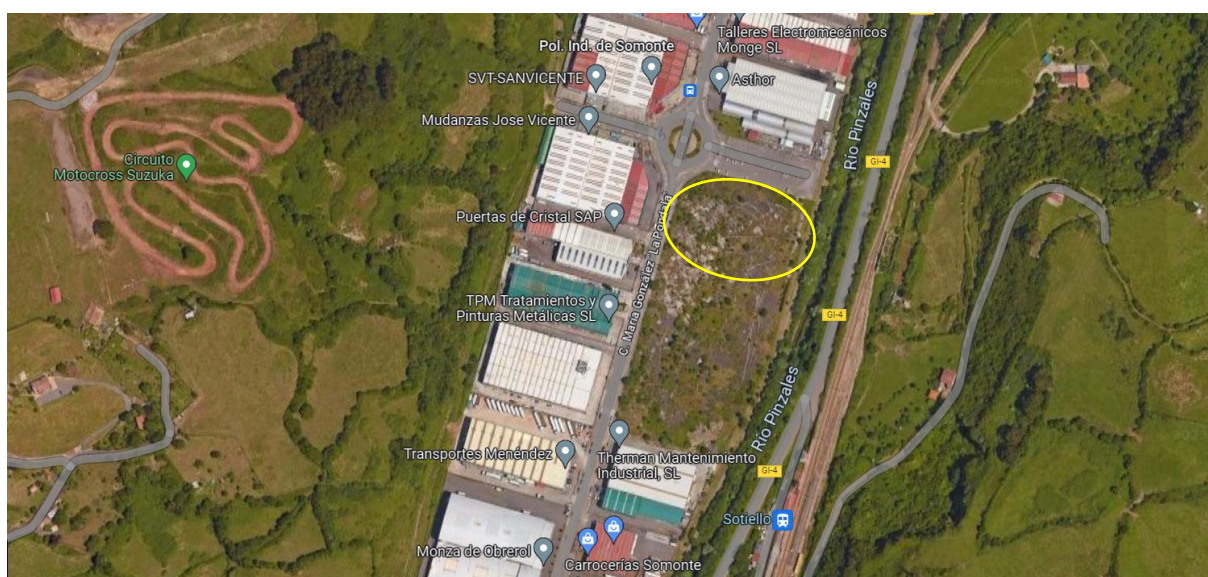


Fig. 4. Imagen satelital de la localización elegida.

Concretamente, las instalaciones se van a ubicar en un solar edificable de la Calle María González "La Pondala", 43, 33393. Según la Sede Electrónica del Catastro y, tal y como se muestra en la Fig. 5, la parcela cuenta con una superficie de 7783 m², que va a permitir suplir las necesidades de terreno mencionadas anteriormente.

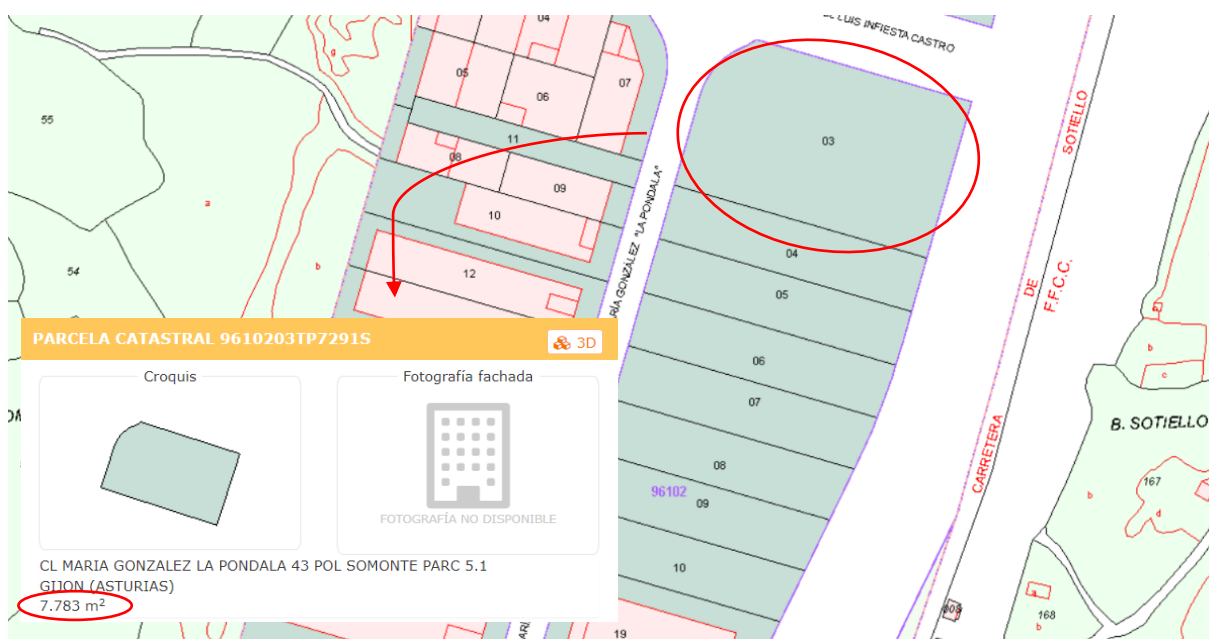


Fig. 5. Referencia catastral de la localización elegida y superficie del terreno.

Las materias primas principales del proceso, además del rastrojo de maíz, son el ácido sulfúrico y el hidróxido de calcio. La localización elegida se encuentra a 28 minutos por carretera de Asturiana de Zinc, que será la empresa encargada de suministrar el ácido sulfúrico. Asimismo, se encuentra a 11 minutos por carretera de la Fábrica de Cemento Tudela Veguín Aboño, que será la empresa proveedora de hidróxido de calcio.

Por otra parte, existe red de alcantarillado y saneamiento en toda el área, así como red de abastecimiento eléctrico en todas las parcelas (baja y alta tensión). De igual forma, hay alumbrado público en todas las calles del polígono industrial (Gijón impulsa, 2023).

A su vez, existe infraestructura de transporte público EMTUSA con paradas situadas dentro del recinto industrial. Además, en gran parte de las calles del polígono se permite el estacionamiento (Gijón impulsa, 2023).

En último lugar, la ubicación seleccionada se encuentra a 2 horas y 18 minutos por carretera de Bioetanol Galicia, S.A., una empresa destinada a la producción de bioetanol a partir de cereales. Se trata de una distancia relativamente pequeña, lo que resulta beneficioso dada la intención de ceder la corriente de espesado de la etapa de centrifugación (ver apartado I.3.2.3) a dicha empresa para su posterior aprovechamiento en su proceso productivo.

3.2. TAMAÑO Y DISTRIBUCIÓN DE LA PLANTA

Como se puede observar en la Fig. 6, los equipos de la planta se distribuyen en forma de U, ocupando un espacio de 32 metros de largo por 15 metros de ancho. Teniendo en cuenta los depósitos de almacenamiento y el silo de rastrojo, que están en el exterior, las oficinas y los aparcamientos, las instalaciones tiene unas dimensiones de 50 metros de largo y 33 metros de ancho (1650 m²).

Cabe destacar que en la Fig. 6 se representan los equipos del proceso vistos desde arriba dado que el objetivo de dicho diagrama es destacar la distribución de los equipos en la planta y los espacios existentes entre ellos (de ahí que el diagrama se haya realizado a escala). Por ello, ciertas corrientes se superponen y se representan con una sola línea. Por ejemplo, las corrientes de salida del tanque de almacenamiento de ácido sulfúrico (T-I.1) y del silo de rastrojo (T-I.2) no se unen, sino que simplemente se superponen.

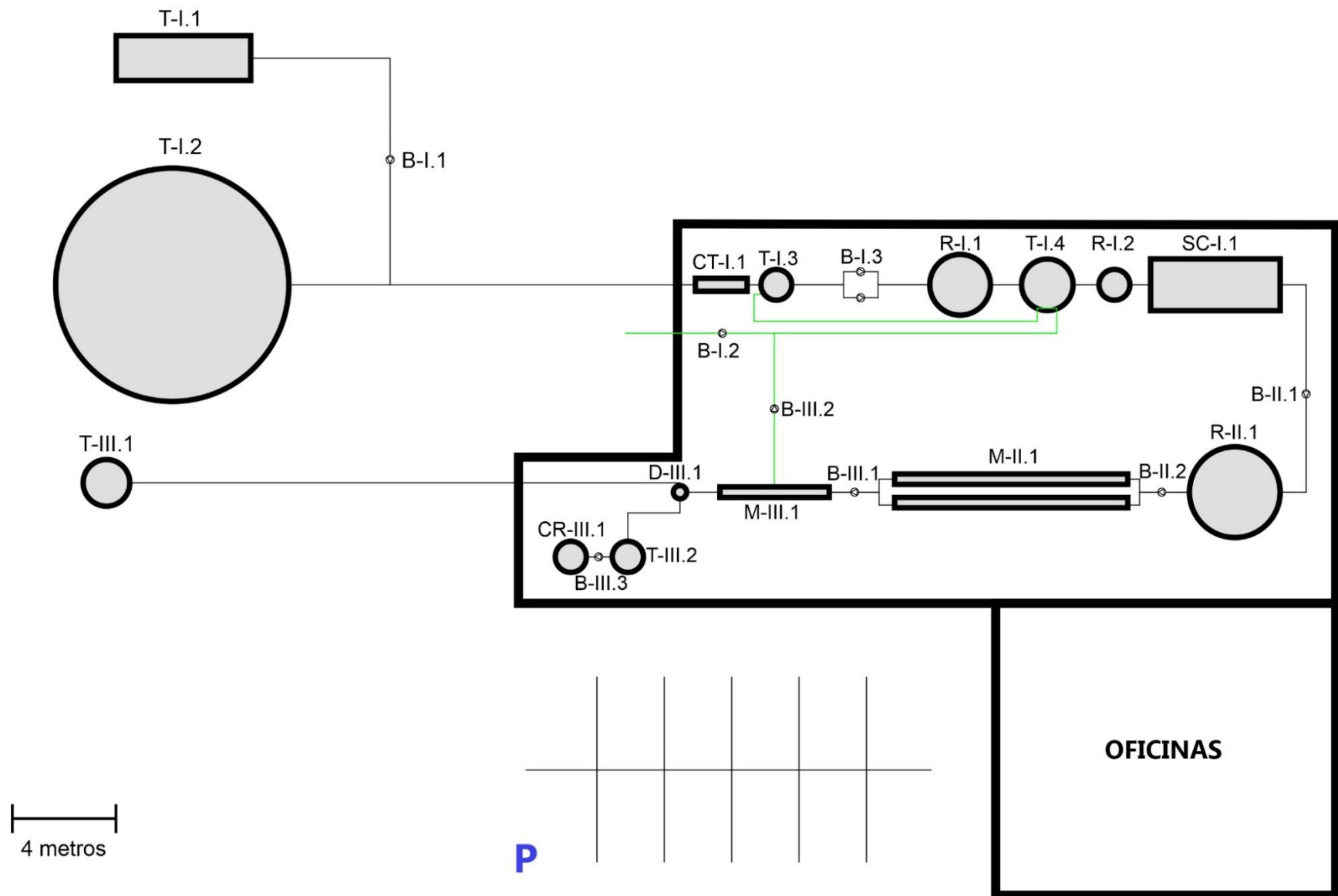


Fig. 6. Distribución de la planta.

3.3. PLANTEAMIENTO

3.3.1. Decisiones de partida

Se plantea el diseño de una planta de producción continua, operando durante un período de 3 meses con rastrojo de maíz. Para determinar el flujo másico de materia prima se tendrá en cuenta la cantidad total de rastrojo de maíz disponible en Asturias cada año, dividiéndola equitativamente en los tres meses de funcionamiento de la planta. Los meses de operación serán de octubre a diciembre, un mes después del primero de los tres meses de recolecta habituales del maíz (septiembre a noviembre) (mapa.gob, 2023).

El resto del año se propone emplear otros residuos lignocelulósicos para alimentar la planta, como pueden ser: bagazo de sorgo, cáscara de piña, paja de trigo... Sería necesario caracterizar los residuos lignocelulósicos de Asturias para poder seleccionar cuál es el más abundante (Ramirez, 2012 y Ledezma-Orozco, 1996).

El proceso de producción se llevará a cabo de manera continua, lo que implica que las materias primas, en este caso, el rastrojo de maíz, serán alimentadas constantemente a lo largo de los tres meses de operación. Esto garantizará una producción constante y una utilización óptima de los recursos.

Con este diseño se espera aprovechar de manera sostenible el rastrojo de maíz disponible en Asturias, generando productos de alto valor añadido como el xilitol. Además, se contribuirá a reducir la dependencia de fuentes de energía no renovables y se promoverá el desarrollo de una economía circular basada en la valorización de residuos agrícolas.

La cantidad de grano de maíz producido en Asturias en el año 2020 fue de 1243 toneladas (mapa.gob, 2023). Se puede afirmar que la masa de rastrojo obtenida en una plantación de maíz es la misma que la obtenida de granos de maíz (Venegas, 2018).

Por tanto, se considera que la cantidad de rastrojo de maíz que va a alimentar la planta los tres meses que está operando es de 1243 toneladas. Si se divide por los tres meses de producción:

$$\frac{1243 \text{ toneladas}}{3 \text{ meses}} \cdot \frac{1000 \text{ kg}}{1 \text{ tonelada}} = 414333 \text{ kg/mes}$$

$$414333 \frac{\text{kg}}{\text{mes}} \cdot \frac{1 \text{ mes}}{30 \text{ días}} \cdot \frac{1 \text{ día}}{24 \text{ h}} = 575.46 \text{ kg/h}$$

El flujo másico de rastrojo de maíz calculado es en base húmeda. Sin embargo, en la bibliografía consultada, los resultados se basan en kg de rastrojo seco, por lo que se procede a calcularlo. Para ello, en el artículo de Banzinger *et al.* (1997) se hace referencia a que la humedad en el grano es de aproximadamente el 20%. Se va a considerar el citado porcentaje de humedad, obteniendo el rastrojo de maíz en base seca:

$$575.46 \frac{kg}{h} \cdot \frac{80 g \text{ base seca}}{100 g \text{ totales}} \approx 460 kg \text{ rastrojo seco/h}$$

El cálculo del flujo de rastrojo alimentado a la hora es másico. Sin embargo, a lo largo de la sección I, se explica que se van a usar indistintamente flujo másico y flujo volumétrico.

3.3.2. Diagrama de bloques

En la Fig. 7 se muestra un diagrama de bloques del proceso global, que representa de manera simplificada las operaciones que se llevan a cabo.

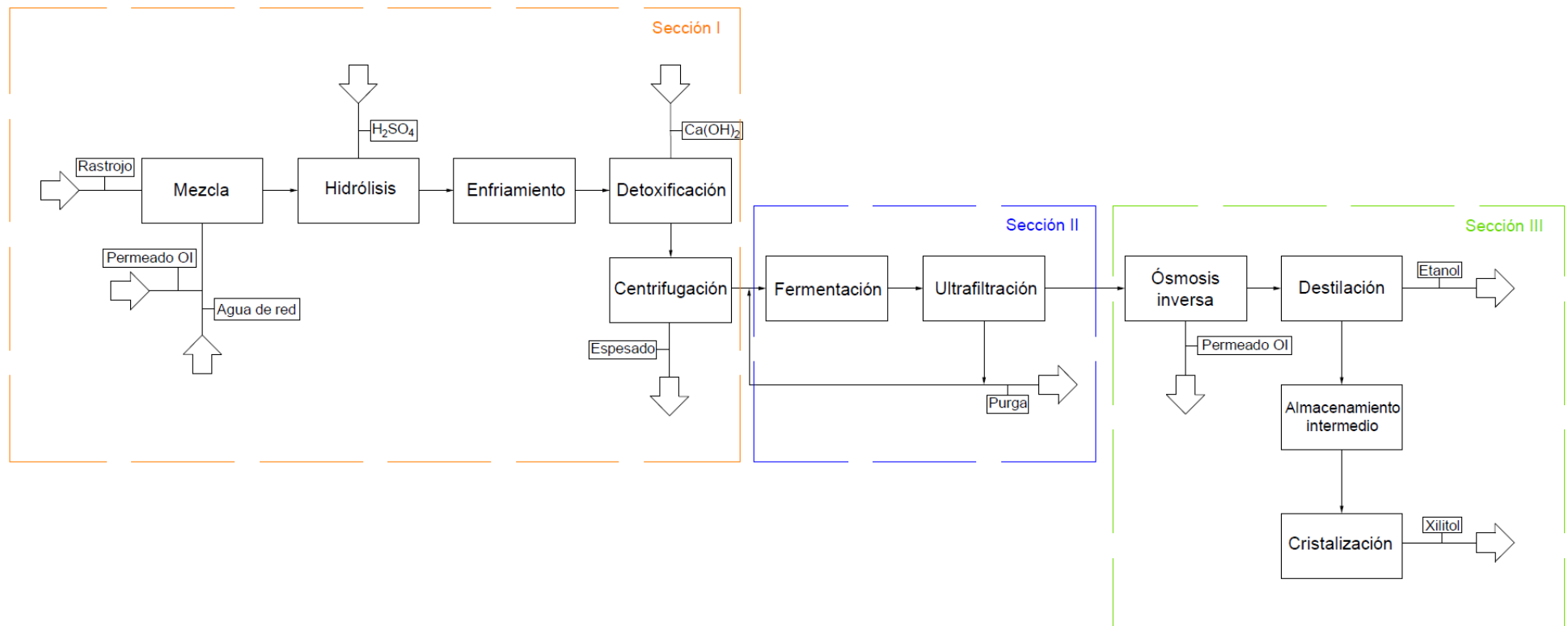


Fig. 7. Diagrama de bloques del proceso global.

4. BALANCES DE MATERIA Y ENERGÍA

Los balances de materia y energía se detallan en su apartado y sección correspondiente. En la tabla I se recogen los resultados de dichos balances.

Tabla 1. Datos de los balances de materia y energía del proceso.

Corriente	1	2	3	4	5	6	7	8	9	10
Rastrojo de maíz	-	-	-	460.0	-	-	-	460.0	460.0	366.6
Agua	-	-	-	-	1023.4	1023.4	4572.4	4572.4	4572.4	4572.4
Ácido sulfúrico	3.0	25.3	25.3	-	-	-	-	-	-	25.3
Xilosa oligomérica	-	-	-	-	-	-	-	-	-	7.8
Xilosa	-	-	-	-	-	-	-	-	-	65.2
Furfural	-	-	-	-	-	-	-	-	-	10.9
Glucosa	-	-	-	-	-	-	-	-	-	11.2
Hidróxido de calcio	-	-	-	-	-	-	-	-	-	-
Productos de descomposición	-	-	-	-	-	-	-	-	-	-
Sulfato de calcio	-	-	-	-	-	-	-	-	-	-
Iones calcio	-	-	-	-	-	-	-	-	-	-
Iones sulfato	-	-	-	-	-	-	-	-	-	-
Biomasa	-	-	-	-	-	-	-	-	-	-
Etanol	-	-	-	-	-	-	-	-	-	-
Xilitol	-	-	-	-	-	-	-	-	-	-
TOTAL	3.0	25.3	25.3	460.0	1023.4	1023.4	4572.4	5032.4	5032.4	5057.7
T (°C)	30	30	30	30	30	93	93	93	93	160
P (kPa)	101.3	101.3	101.3	101.3	101.3	101.3	101.3	101.3	101.3	614

Tabla 1. Datos de los balances de materia y energía del proceso (continuación).

Corriente	11	12	13	14	15	16	17	18	19	20
Rastrojo de maíz	366.6	-	366.6	366.6	-	-	-	-	-	-
Agua	4572.4	-	4579.4	739.4	3840.1	3840.1	4183.8	4183.4	4183.4	3640.7
Ácido sulfúrico	25.3	-	0.0	-	-	-	-	-	-	-
Xilosa oligomérica	7.8	-	7.8	1.3	6.6	6.6	18.0	18.0	18.0	-
Xilosa	65.2	-	65.2	10.5	54.6	54.6	55.8	12.9	12.9	11.1
Furfural	10.9	-	1.3	0.2	1.1	1.1	1.2	1.2	1.2	1.0
Glucosa	11.2	-	11.2	1.8	9.4	9.4	9.4	-	-	-
Hidróxido de calcio	-	16.4	-	-	-	-	-	-	-	-
Productos de descomposición	-	-	12.9	12.9	-	-	-	-	-	-
Sulfato de calcio	-	-	26.5	26.5	-	-	-	-	-	-
Iones calcio	-	-	1.1	0.2	0.9	0.9	0.6	0.6	0.6	0.5
Iones sulfato	-	-	3.9	0.6	3.3	3.3	5.7	5.7	5.7	4.9
Biomasa	-	-	-	-	-	-	29.4	46.2	46.2	-
Etanol	-	-	-	-	-	-	2.7	29.7	29.7	25.4
Xilitol	-	-	-	-	-	-	0.9	9.8	9.8	8.4
TOTAL	5057.7	16.4	5075.8	1159.9	3915.9	3915.9	4307.5	4307.5	4307.5	3692.1
T (°C)	103.4	25	30	30	30	30	30	30	30	30
P (kPa)	112.78	101.3	101.3	101.3	101.3	101.3	101.3	101.3	608.0	101.3

Tabla 1. Datos de los balances de materia y energía del proceso (continuación).

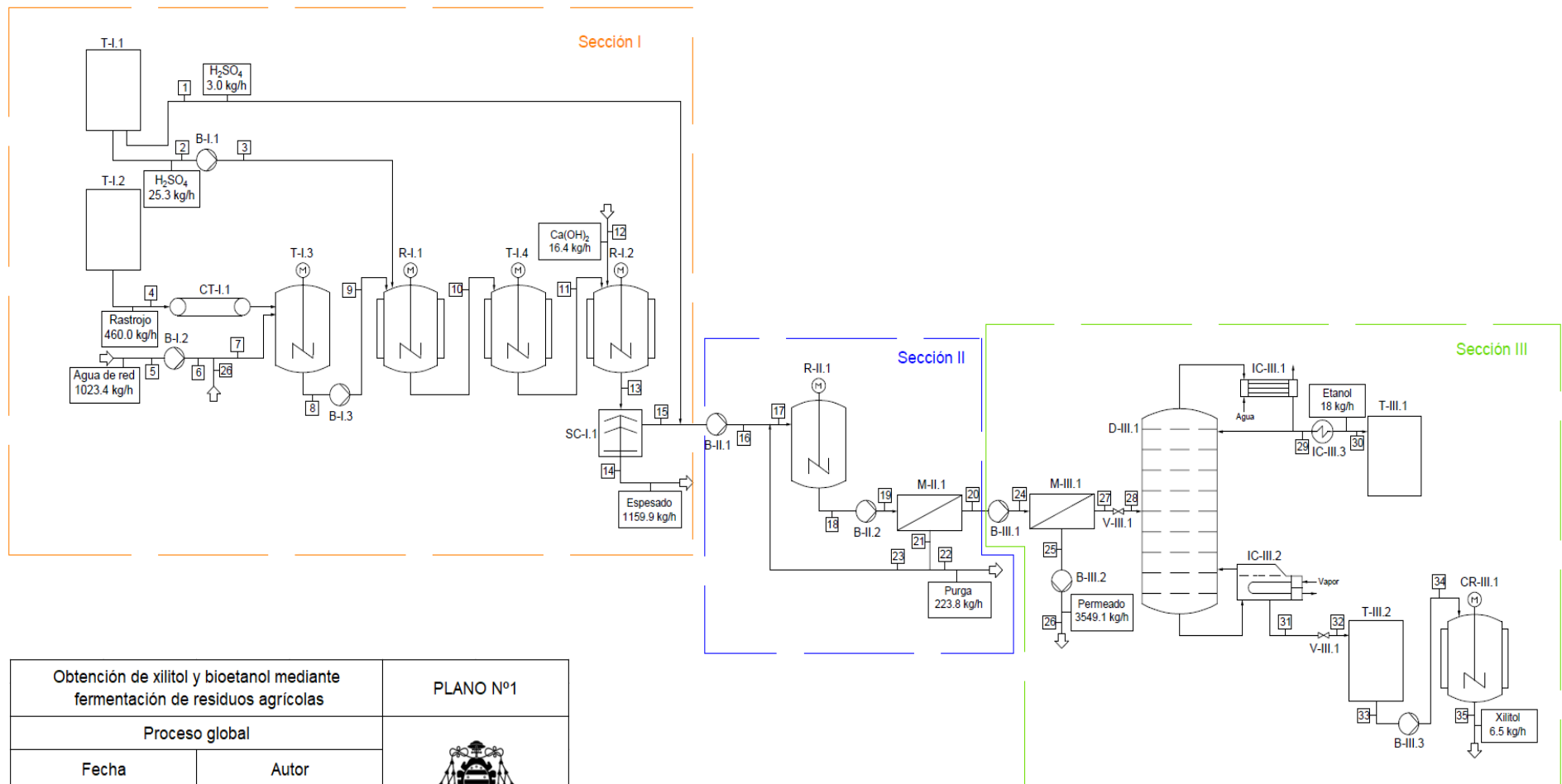
Corriente	21	22	23	24	25	26	27	28	29	30
Rastrojo de maíz	-	-	-	-	-	-	-	-	-	-
Agua	542.6	197.3	345.3	3640.7	3540.6	3540.6	100.1	100.1	1.1	1.1
Ácido sulfúrico	-	-	-	-	-	-	-	-	-	-
Xilosa oligomérica	18.0	6.6	11.5	-	-	-	-	-	-	-
Xilosa	1.8	0.7	1.2	11.1	0.1	0.1	11.0	11.0	-	-
Furfural	0.2	0.1	0.1	1.0	0.7	0.7	0.4	0.4	-	-
Glucosa	-	-	-	-	-	-	-	-	-	-
Hidróxido de calcio	-	-	-	-	-	-	-	-	-	-
Productos de descomposición	-	-	-	-	-	-	-	-	-	-
Sulfato de calcio	-	-	-	-	-	-	1.8	-	-	-
Iones calcio	0.1	0.0	0.1	0.5	-	-	-	-	-	-
Iones sulfato	0.8	0.3	0.5	4.9	-	-	3.6	3.6	-	-
Biomasa	46.2	16.8	29.4	-	-	-	-	-	-	-
Etanol	4.2	1.5	2.7	25.4	7.6	7.6	17.8	17.8	16.9	16.9
Xilitol	1.4	0.5	0.9	8.4	-	-	8.4	8.4	-	-
TOTAL	615.4	223.8	391.6	3692.1	3549.0	3549.0	143.1	141.3	18.0	18.0
T (°C)	30	30	30	30	30	30	30	30	97.42	20
P (kPa)	608.0	608.0	608.0	5500	100	100	5150	300	208	100

Tabla 1. Datos de los balances de materia y energía del proceso (continuación).

Corriente	31	32	33	34	35	35*
Rastrojo de maíz	-	-	-	-	-	-
Agua	99.1	93.3	93.3	93.3	19.3	-
Ácido sulfúrico	-	-	-	-	-	-
Xilosa oligomérica	-	-	-	-	-	-
Xilosa	11.0	11.0	11.0	11.0	11.0	-
Furfural	0.4	0.4	0.4	0.4	0.4	-
Glucosa	-	-	-	-	-	-
Hidróxido de calcio	-	-	-	-	-	-
Flujo másico (kg/h)						
Productos de descomposición	-	-	-	-	-	-
Sulfato de calcio	-	-	-	-	-	-
Iones calcio	-	-	-	-	-	-
Iones sulfato	3.6	3.6	3.6	3.6	3.6	-
Biomasa	-	-	-	-	-	-
Etanol	0.9	0.6	0.6	0.6	-	-
Xilitol	8.4	8.4	8.4	8.4	1.9	6.5
TOTAL	123.3	117.2	117.2	117.2	36.1	6.5
T (°C)	124.7	99.07	99.07	99.07	25	25
P (kPa)	236	100	100	100	100	100

La corriente 35 se refiere a los licores madres, mientras que la corriente 35 se refiere a los cristales formados.

5. DIAGRAMA DE FLUJO




Obtención de xilitol y bioetanol mediante fermentación de residuos agrícolas		PLANO N°1
Proceso global		
Fecha	Autor	 Universidad de Oviedo
30/06/2023	Jennifer García Suárez Adrián Gavela Rivera Álvaro Cuevas Prieto	

Fig. 8. Diagrama de flujo del proceso global.



Universidad de Oviedo

TRABAJO FIN DE GRADO

GRADO EN INGENIERÍA QUÍMICA

**SECCIÓN I:
DISEÑO DEL
PRETRATAMIENTO
(HIDRÓLISIS-
DETOXIFICACIÓN-
CENTRIFUGACIÓN)**

Por

Álvaro Cuevas Prieto

Oviedo, julio de 2023

ÍNDICE

I.1. INTRODUCCIÓN	43
I.2. DIAGRAMA DE FLUJO Y BALANCES DE MATERIA Y ENERGÍA	45
I.3. DISEÑO DEL PRETRATAMIENTO (HIDRÓLISIS-DETOXIFICACIÓN-CENTRIFUGACIÓN)	50
I.3.1. DESCRIPCIÓN DE LA UNIDAD	51
I.3.1.1. Unidad de hidrólisis	51
I.3.1.2. Unidad de detoxificación	52
I.3.1.3. Unidad de centrifugación	53
I.3.2. ESTRATEGIA DE DISEÑO Y RESULTADOS OBTENIDOS	53
I.3.2.1. Unidad de hidrólisis (R-I.1)	53
I.3.2.1.1. Alimentación	53
I.3.2.1.2. Volumen del reactor	55
I.3.2.1.3. Sistema de agitación	67
I.3.2.1.4. Sistema de calentamiento	72
I.3.2.2. Unidad de detoxificación	76
I.3.2.2.1. Consideraciones previas	76
I.3.2.2.2. Cálculos	78
I.3.2.2.3. Volumen y diseño del reactor de detoxificación (R-I.2)	82
I.3.2.2.4. Diseño del tanque de enfriamiento pre-detoxificación (T-I.4)	85
I.3.2.2.5. Refrigeración del reactor de detoxificación	90
I.3.2.3. Unidad de centrifugación (SC-I.1)	91
I.3.2.4. Acondicionamiento para la entrada al fermentador	97
I.3.2.5. Diseño de equipos auxiliares	100
I.3.2.5.1. Depósito de ácido sulfúrico concentrado (T-I.1)	101
I.3.2.5.2. Tanque de mezcla sólido-líquido (T-I.3)	102
I.3.2.5.3. Silo de rastrojo (T-1.2)	106
I.3.2.5.4. Cinta transportadora de rastrojo (CT-I.1)	107
I.3.2.5.5. Dosificador de hidróxido de calcio	109
I.3.2.5.6. Bombas	110

I.4. DISEÑO MECÁNICO	113
I.4.1. DISEÑO MECÁNICO DEL TANQUE DE HIDRÓLISIS	114
I.5. BIBLIOGRAFÍA	118
ANEXO I-A: LISTA DE SÍMBOLOS	122
ANEXO I-B: TABLAS Y DOCUMENTOS ADICIONALES	126

ÍNDICE DE TABLAS

Tabla I.1. Balances de materia de la SECCIÓN I.	48
Tabla I.2. Caracterización de residuos lignocelulósicos secos (Hodaifa et al., 2022).	56
Tabla I.3. Contantes cinéticas para el modelo de hidrólisis ácida del rastrojo de maíz con ácido sulfúrico al 0.5% a 160°C (Shen y Wyman, 2011).	59
Tabla I.4. Rendimientos glucosa/xilosa para diferentes tiempos de reacción extraídos de la Fig. I.3 (a partir de Shen y Wyman, 2011).	62
Tabla I.5. Concentraciones a la salida del reactor de hidrólisis para un tiempo de residencia de 40 minutos.	63
Tabla I.6. Balance de materia en el reactor de hidrólisis.	66
Tabla I.7. Servicios de vapor típicos a diferentes presiones (Walas, 2012).	72
Tabla I.8. Balance de materia del reactor de detoxificación.	82
Tabla I.9. Posibles condiciones de operación del tanque de enfriamiento pre-detoxificación.	87
Tabla I.10. Criterios de selección de centrifugas (Tejeda et al., 2011).	92
Tabla I.11. Datos técnicos de las separadoras AC de Flottweg™.	93
Tabla I.12. Balance de materia en la etapa de centrifugación.	97
Tabla I.13. Concentraciones a la entrada del fermentador.	100
Tabla I.14. Factor de forma S para la velocidad crítica de agitación (McCabe, 2007).	103
Tabla I.15. Modelos de silos compatibles para el almacenamiento de rastrojo de maíz (Pradosilos, 2023)	107
Tabla I.16. Datos de diseño para cintas transportadoras (Peters et al., 2003).	109
Tabla I.17. Criterio para el empleo de las ecuaciones I.31 y I.32 (Peters et al., 2003).	115
Tabla I.18. Concentraciones de xilano, xilosa, furfural y glucosa a diferentes tiempos de residencia en el reactor de hidrólisis.	127
Tabla I.19. Ecuaciones para la determinación del grosor de la pared para el diseño de calderas y recipientes a presión según el código ASME (Peters et al., 2003).	128

Tabla I.20. Resistencia a la corrosión de diferentes materiales de construcción.
(Peters et al., 2003).

ÍNDICE DE FIGURAS

Fig. I.1. Diagrama de flujo de la SECCIÓN I.	46
Fig. I.2. Secuencia de reacciones en la hidrólisis del rastrojo de maíz (Shen y Wyman, 2011).	57
Fig. I.3. Concentraciones de xilosa (A) y glucosa (B) frente al tiempo de reacción en un reactor discontinuo. Los rombos corresponden a tratamiento con ácido sulfúrico al 0.5% y 160°C; Los cuadrados corresponden a tratamiento hidrotérmico a 180°C; Los triángulos corresponden a tratamiento con ácido sulfúrico al 0.5% y 180°C. Los puntos negros corresponden a resultados sin tratamiento de post-hidrolisis y los blancos con ella. (Shen y Wyman, 2011)	61
Fig. I.4. Regresión lineal para el cálculo del rendimiento glucosa/xilosa para hidrólisis a 160°C con ácido sulfúrico al 0.5% en peso (basado en Shen y Wyman, 2011).	63
Fig. I.5. Concentraciones de los diferentes compuestos de interés en el reactor de hidrólisis (CSTR) para diferentes tiempos de residencia.	64
Fig. I.6. Dimensiones estándar para un tanque agitado (McCabe, 2007).	68
Fig. I.7. Agitadores para líquidos de viscosidad moderada: a) Agitador marino de tres palas; b) Turbina simple de pala recta; c) Turbina de disco; d) Agitador de pala cóncava CD-6 (Chemineer, Inc.); e) Turbina de pala inclinada (McCabe, 2007).	70
Fig. I.8. Número de potencia en función del número de Reynolds para turbinas e impulsores (McCabe, 2007).	71
Fig. I.9. Concentración de biomasa final y longitud de la fase de latencia de <i>Candida magnoliae</i> en cultivo discontinuo de 28 horas (Wannawilai et al., 2017).	76
Fig. I.10. Perfil de crecimiento de <i>Candida sojae</i> bajo diferentes concentraciones de ácido acético (Pant et al., 2022).	77
Fig. I.11. Perfil de crecimiento de <i>Candida sojae</i> bajo diferentes concentraciones de NaCl (Pant et al., 2022).	78
Fig. I.12. Valoración de un hidrolizado de residuos forestales con $\text{Ca}(\text{OH})_2$ a 30°C (Purwadi et al., 2004).	79
Fig. I.13. Tiempos de mezclado en tanques agitados (McCabe, 2007).	84
Fig. I.14. Diferentes condiciones de operación del tanque de enfriamiento pre-detoxificación.	87

Fig. I.15. Esquema de la separadora centrífuga Flottweg™.	93
Fig. I.16. Esquema de la etapa de centrifugación.	95
Fig. I.17. Equipos auxiliares en la SECCIÓN I.	100
Fig. I.18. Rastrojo de maíz empleado en los experimentos de laboratorio.	105
Fig. I.19. Muestras de hidrolizado de rastrojo de maíz tras centrifugado.	105
Fig. I.20. Potencia requerida para la suspensión completa de sólidos en tanques agitados utilizando turbinas de palas inclinadas (McCabe, 2007).	106
Fig. I.21. Representación de las dimensiones de la cinta transportadora de rastrojo.	108
Fig. I.22. Cinta transportadora BEC-CAR™ modelo Cc-6.30.	108
Fig. I.23. Dosificador gravimétrico Acrison™ Modelo 407X-170-1.	110
Fig. I.24. Curvas características de varios modelos de bombas Magnatex™ MMP Series.	111
Fig. I.25. Imagen de la bomba Nova Rotors™ MN Series Progressive Cavity Pump.	112
Fig. I.26. Bomba dosificadora de ácido sulfúrico marca Emec™.	112
Fig. I.27. Coste de compra de reactores con encamisado y agitación (Peters et al., 2003).	130

I.1. INTRODUCCIÓN

El rastrojo de maíz es un subproducto lignocelulósico de la actividad agrícola que presenta fracciones celulósicas y hemicelulósicas. Dichas fracciones han de ser primeramente hidrolizadas en monosacáridos para poder ser fermentadas posteriormente. A tal efecto, se pueden emplear varios pretratamientos (Hodaifa *et al.*, 2022) (Shen y Wyman, 2011):

- I) Hidrólisis ácida concentrada o diluida
- II) Hidrólisis enzimática
- III) Hidrólisis térmica

Las dos primeras alternativas están enfocadas en la producción de azúcares a partir de biomasa, con el fin de obtener un medio adecuado para la bioproducción por vía fermentativa de metabolitos de interés, como alcoholes (etanol) y/o polialcoholes (xilitol). La última alternativa consiste en tratar el residuo con agua caliente sin añadir ningún ácido o catalizador, siendo un método sencillo, pero con peores rendimientos.

Como se comentará en apartados posteriores, se ha decidido llevar a cabo una hidrólisis ácida combinada con altas temperaturas. Durante la hidrólisis de la biomasa lignocelulósica es frecuente también la formación de furfural y ácido acético como subproductos, los cuales han demostrado ser inhibidores para posteriores procesos fermentativos (Wannawilai *et al.*, 2017 y Pant *et al.*, 2022). Por este motivo, se han decidido tomar dos medidas. La primera es la optimización del tiempo de residencia en el reactor para tener concentraciones significativas de xilosa y glucosa (precursores del xilitol y el etanol), pero no de inhibidores. La segunda medida es que la etapa de hidrólisis ácida del rastrojo de maíz debe ser seguida por una etapa posterior de detoxificación con hidróxido de calcio.

Tras el proceso de detoxificación, será necesario retirar los sólidos no reaccionados en el reactor de hidrólisis, así como el sulfato de calcio precipitado resultante de la reacción del ácido sulfúrico con el hidróxido de calcio. Para ello, se va a emplear una centrifuga de discos, cuya elección y diseño se detallarán más adelante.

El último paso previo a la entrada al fermentador es la reducción del pH del hidrolizado hasta 7. Este ajuste es necesario dado que los microorganismos empleados necesitan un medio neutro para su correcto crecimiento. Además, la cinética de la fermentación que se empleará en el diseño de esta etapa se ha estudiado a dicho pH. (Hodaifa *et al.*, 2022)

I.2. DIAGRAMA DE FLUJO Y BALANCES DE MATERIA Y ENERGÍA

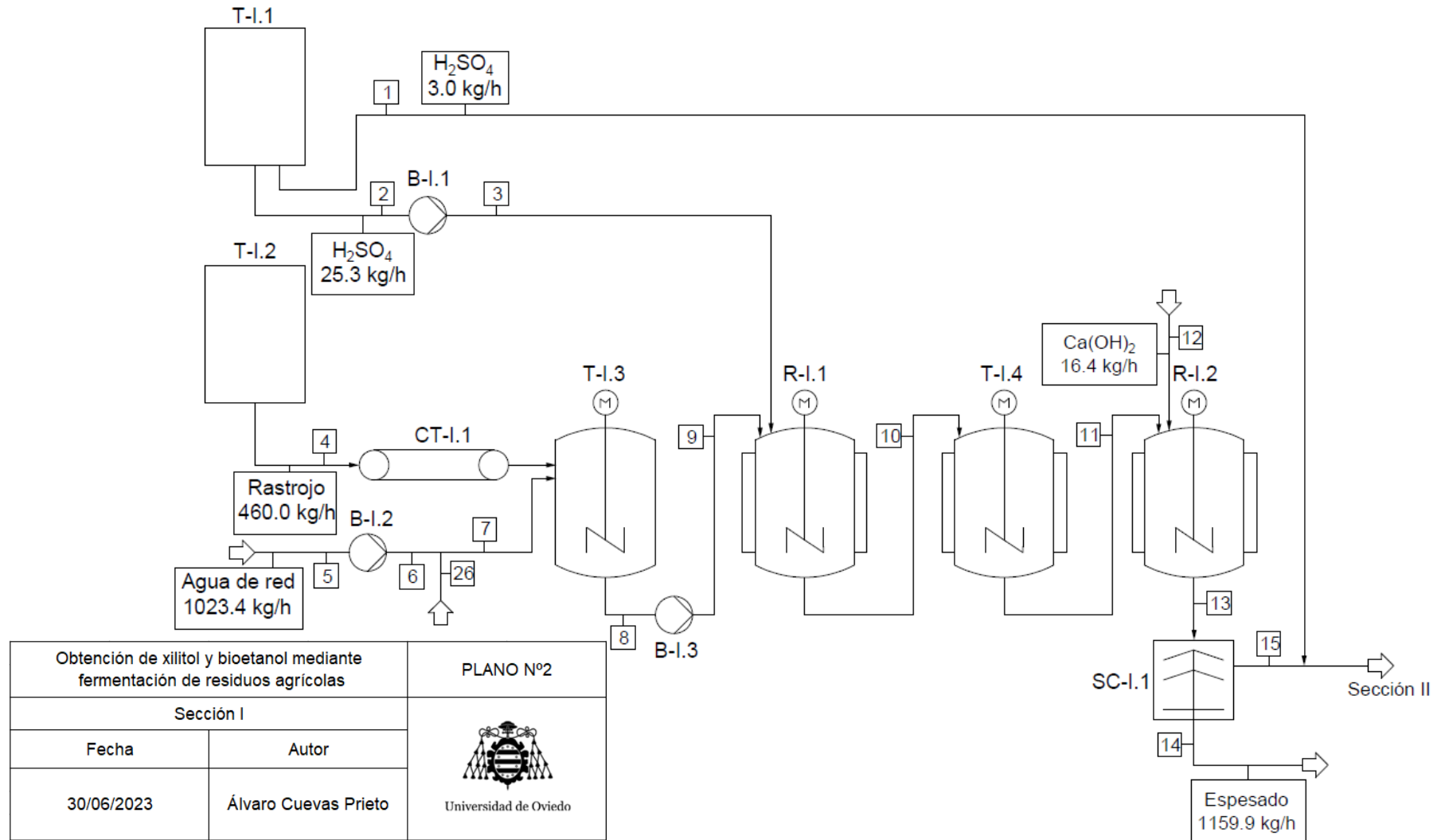


Fig. I.1. Diagrama de flujo de la SECCIÓN I.

Los balances de materia y energía se desarrollarán a lo largo de los diferentes apartados de esta sección, recogiendo los flujos másicos de cada corriente, resultantes de dichos balances, en la tabla I.1.

Tabla I.1. Balances de materia de la SECCIÓN I.

Corriente	1	2	3	4	5	6	7	8	9	10
Rastrojo de maíz	-	-	-	460.0	-	-	-	460.0	460.0	366.6
Agua	-	-	-	-	1023.4	1023.4	4572.4	4572.4	4572.4	4572.4
Ácido sulfúrico	3.0	25.3	25.3	-	-	-	-	-	-	25.3
Xilosa oligomérica	-	-	-	-	-	-	-	-	-	7.8
Xilosa	-	-	-	-	-	-	-	-	-	65.2
Furfural	-	-	-	-	-	-	-	-	-	10.9
Glucosa	-	-	-	-	-	-	-	-	-	11.2
Hidróxido de calcio	-	-	-	-	-	-	-	-	-	-
Productos de descomposición	-	-	-	-	-	-	-	-	-	-
Sulfato de calcio	-	-	-	-	-	-	-	-	-	-
Iones calcio	-	-	-	-	-	-	-	-	-	-
Iones sulfato	-	-	-	-	-	-	-	-	-	-
Biomasa	-	-	-	-	-	-	-	-	-	-
Etanol	-	-	-	-	-	-	-	-	-	-
Xilitol	-	-	-	-	-	-	-	-	-	-
TOTAL	3.0	25.3	25.3	460.0	1023.4	1023.4	4572.4	5032.4	5032.4	5057.7
T (°C)	30	30	30	30	30	93*	93*	93*	93*	160
P (kPa)	101.3	101.3	101.3	101.3	101.3	101.3	101.3	101.3	101.3	614

*Tras tener en cuenta la integración energética. Para el diseño preliminar se emplearon datos de propiedades físicas a 30°C (indicado en los correspondientes apartados)

Tabla I.1. Balances de materia de la SECCIÓN I (continuación).

Corriente	11	12	13	14	15	26
Rastrojo de maíz	366.6	-	366.6	366.6	-	-
Agua	4572.4	-	4579.4	739.4	3840.1	3540.6
Ácido sulfúrico	25.3	-	0.0		-	-
Xilosa oligomérica	7.8	-	7.8	1.3	6.6	-
Xilosa	65.2	-	65.2	10.5	54.6	0.1
Furfural	10.9	-	1.3	0.2	1.1	0.7
Glucosa	11.2	-	11.2	1.8	9.4	-
Hidróxido de calcio	-	16.4	-	-	-	-
Productos de descomposición	-	-	12.9	12.9	-	-
Sulfato de calcio	-	-	26.5	26.5	-	-
Iones calcio	-	-	1.1	0.2	0.9	-
Iones sulfato	-	-	3.9	0.6	3.3	-
Biomasa	-	-	-	-	-	-
Etanol	-	-	-	-	-	7.6
Xilitol	-	-	-	-	-	-
TOTAL	5057.7	16.4	5075.8	1159.9	3915.9	3549.0
T (°C)	103.4	25	30	30	30	30
P (kPa)	112.78	101.3	101.3	101.3	101.3	100

I.3. DISEÑO DEL PRETRATAMIENTO (HIDRÓLISIS-DETOXIFICACIÓN-CENTRIFUGACIÓN)

I.3.1. DESCRIPCIÓN DE LA UNIDAD

I.3.1.1. Unidad de hidrólisis

La hidrólisis ácida suele ser la más utilizada para el tratamiento de residuos lignocelulósicos debido a su sencillez y bajo coste, existiendo numerosos estudios con resultados prometedores, con varios de ellos centrados en el rastrojo de maíz (Lu *et al.*, 2007; Sun *et al.*, 2013 o Shen y Wyman, 2011). Con respecto al ácido empleado, las dos alternativas más habituales son el ácido clorhídrico y el sulfúrico. La hidrólisis con ácido clorhídrico ha resultado ser más efectiva, pero el tratamiento es más difícil y costoso que con ácido sulfúrico. Además, el uso de ácido clorhídrico implica mayores problemas de corrosión y, por ende, mayor coste de equipos.

Por estas razones, la mayoría de la bibliografía estudia procesos de hidrólisis con ácido sulfúrico, normalmente a temperaturas superiores a 100°C. Concretamente, se ha escogido la temperatura de 160°C, como se verá en el apartado I.3.2.1.2.

La mayoría de los procesos de hidrólisis a temperaturas y presiones elevadas se realizan en discontinuo. Sin embargo, existe la posibilidad de realizar una hidrólisis continua, que es la opción adoptada en el presente trabajo. Las razones de realizar una hidrólisis en continuo y no en uno o más reactores discontinuos son las siguientes:

- Ahorro de energía y mayor flexibilidad a la hora de la realizar la integración energética.
- Existen bombas capaces de suministrar caudales de líquido con sólidos en suspensión a la presión necesaria, así como reactores CSTR con posibilidad de operar a altas presiones.
- La motivación del presente trabajo es diseñar una planta de obtención de productos de interés (xilitol y bioetanol) por fermentación debido a la escasa investigación e implantación de este tipo de procesos, especialmente en continuo. La falta de plantas de este tipo se debe a los elevados costes de operación, los cuales podrían reducirse diseñando plantas continuas.
- Es factible y viable realizar este tipo de procesos en continuo, existiendo algunas plantas y patentes de procesos similares. Por ejemplo, la patente de Ballerini y colaboradores de 1991 ya recogía un modelo de reactor a presión en continuo para la hidrólisis de materiales lignocelulósicos para la obtención de xilosa como precursor del xilitol. Dicho reactor puede operar a temperaturas de 140°C y 7 bares, condiciones similares a las del reactor de hidrólisis aquí diseñado.

Por tanto, el tratamiento de hidrólisis se lleva a cabo en un reactor isotérmico continuo de tanque agitado. Para el diseño de dicho equipo, se ha asumido que el reactor opera en mezcla perfecta (CSTR). Las principales razones para emplear un reactor CSTR en vez de un PFR es que en los CSTR el control de temperatura es más sencillo y preciso, además de ser más baratos y fáciles de instalar en general. Como se comentará más adelante, se emplea una concentración de ácido sulfúrico del 0.5% (peso/volumen) y una concentración de sólidos (rastrojo de maíz) del 10% (peso/volumen líquido). Para tener estas concentraciones en el reactor de hidrólisis, se introducen como alimentación las cantidades necesarias de ácido sulfúrico concentrado (95%), rastrojo de maíz molido y seco y agua.

Una temperatura de operación de 160°C implica que la presión de operación necesaria, suponiendo que la presión de vapor de la mezcla de hidrólisis es similar a la del agua, es de unas 6 atm (ver apartado I.4.1.). Por tanto, se realizará el diseño mecánico (espesor del acero utilizado) para un tanque a presión bajo la normativa ASME teniendo en cuenta las condiciones de trabajo mencionadas (ver apartado I.4.1.).

En base al diseño del apartado I.3.2., el volumen del reactor es de 10 m³, con un agitador de turbina con 4 palas inclinadas y un encamisado para el aporte del calor necesario para operar a 160°C. Como se comentará en el apartado I.4., el material empleado será acero al carbono vitrificado.

I.3.1.2. Unidad de detoxificación

La unidad de detoxificación está compuesta por un reactor de tanque agitado (CSTR), construido en acero inoxidable, en el cual se eleva el pH hasta 10 mediante adición de hidróxido de calcio sólido con un dosificador. Al elevar el pH, se consigue que la mayor parte del furfural y del ácido acético, inhibidores de la etapa fermentativa, se descompongan en subproductos inertes. Las razones de emplear acero inoxidable, y no acero al carbono vitrificado como en el reactor de hidrólisis, son que el ácido se neutraliza (pH 10) y que la temperatura de operación de este equipo es mucho menos severa (30°C frente a 160°C).

El reactor de detoxificación cuenta con un encamisado de refrigeración para mantener el tanque a unos 30°C, enfriando así la corriente procedente de la etapa de hidrólisis previa, que se encuentra a 160°C. Existen varias razones por las que se ha decidido reducir la temperatura de esta corriente en este punto del proceso. Por un lado, al disminuir la temperatura, disminuye la solubilidad del sulfato de calcio, precipitando mayor cantidad de sal en esta etapa, que se eliminará junto con el resto de sólidos en la etapa de centrifugación posterior a la detoxificación. Por otra parte, de no disminuir la temperatura durante la detoxificación, habría que hacerlo antes de la entrada al fermentador, pues los

microorganismos no soportarían temperaturas tan elevadas. En ese caso, si se emplease un cambiador de carcasa y tubos o similar, la precipitación de sulfato de calcio como consecuencia de la disminución de la temperatura provocaría problemas de ensuciamiento en el cambiador. Por otro lado, si se enfriase la mezcla en un cambiador de calor tras la etapa de hidrólisis y antes de la de detoxificación, también habría problemas de ensuciamiento, en este caso, ocasionados por el rastrojo de maíz sin hidrolizar presente en la corriente.

Cabe destacar que, en realidad, se ha decidido instalar un tanque con encamisado previo al reactor de detoxificación propiamente dicho. El objetivo de este tanque es únicamente el de enfriar la corriente procedente del reactor de hidrólisis en la medida de lo posible empleando para ello el agua que entra a cabecera de proceso, precalentándola y ahorrando servicios de calefacción y refrigeración (ver apartado 6.2.).

El volumen del tanque de detoxificación es de 1.32 m³, operando a una presión de 1 atm (ver apartado I.3.2.2).

Como se comentará más adelante, va a existir un tanque de enfriamiento previo para de esta forma ahorrar servicios energéticos, que contará con un volumen de 6.2 m³ y operará a 1.11 atm.

I.3.1.3. Unidad de centrifugación

Tras la etapa de detoxificación es necesario retirar el rastrojo de maíz sin hidrolizar y la sal de sulfato de calcio precipitada. Dada la sensibilidad de los filtros de membranas al pH y a su dificultad para operar en continuo por el ensuciamiento, se ha optado por emplear un separador centrífugo. En concreto, se ha escogido el modelo de centrífuga de discos y boquillas de la marca *Flottweg*TM por las razones que se detallan en el apartado I.3.2.3.

I.3.2. ESTRATEGIA DE DISEÑO Y RESULTADOS OBTENIDOS

I.3.2.1. Unidad de hidrólisis (R-I.1)

I.3.2.1.1. Alimentación

En cuanto a las condiciones de concentración y temperatura en el reactor de hidrólisis, se ha observado hasta un 90% de conversión de azúcares en hidrólisis con ácido sulfúrico en concentraciones elevadas. No obstante, el elevado consumo de ácido hace más recomendable el empleo de concentraciones bajas a temperaturas elevadas (entre 100 y

240°C) (Hodaifa *et al.*, 2022). Por tanto, se realizará el diseño del reactor atendiendo a estas consideraciones.

Shen y Wyman (2011) y Hodaifa *et.al.* (2022) proponen una concentración inicial de ácido sulfúrico del 0,5% (peso/volumen) y una concentración de sólidos de 100 g/L (10% peso/volumen líquido) para la hidrólisis ácida de rastrojo de maíz. Asumiendo las mismas relaciones, se pueden calcular las corrientes de entrada al reactor de hidrólisis.

Para los cálculos, se ha supuesto que la densidad del rastrojo de maíz es similar a la del agua, 997 kg/m³ (la densidad aparente es mucho menor, pero, al añadirle agua, esta penetra en los poros de la biomasa). También se ha supuesto que el rastrojo llega a la planta seco.

Asimismo, se va a emplear como base de cálculo un caudal másico de rastrojo de maíz seco de 100 kg/h:

$$\left\{ \begin{array}{l} \frac{100 \text{ kg rastrojo}}{(x + y) \text{ L disolución acuosa}} = 0.1 \\ \frac{(y \cdot \rho_{ac.sulfúrico} \cdot 0.95) \text{ kg } H_2SO_4}{[(100 + x) \cdot \rho_{agua}] \text{ L disolución acuosa}} = 0.005 \end{array} \right.$$

Siendo “x” e “y” los caudales volumétricos (en L/h) de agua y ácido sulfúrico al 95%, respectivamente. Nótese que, como se comentó, se supuso que el rastrojo de maíz tiene la misma densidad que el agua. Tomando 997 kg/m³ y 1830.5 kg/m³ (WolframAlpha, 2023) como densidades del agua y ácido sulfúrico, respectivamente, a la temperatura de entrada (30°C aproximadamente, teniendo en cuenta el posible calentamiento por la bomba B-1.2) y resolviendo el sistema de dos ecuaciones con dos incógnitas anterior, se obtienen los siguientes caudales:

$$x = 996.85 \sim 997 \frac{L}{h} \text{ agua} \quad y = 3.15 \sim 3 \frac{L}{h} \text{ ácido sulfúrico al 95\%}$$

Además, se puede calcular la densidad de la mezcla líquida:

$$\rho_{mezcla líquida} = \frac{0.997 (m^3 \text{ agua}) \cdot 997 \left(\frac{kg \text{ agua}}{m^3 \text{ agua}} \right) + 0.003 (m^3 \text{ ácido}) \cdot 1830.5 \left(\frac{kg \text{ ácido}}{m^3 \text{ ácido}} \right)}{0.997 (m^3 \text{ agua}) + 0.003 (m^3 \text{ ácido})} = 999.5 \frac{kg}{m^3}$$

Como se aprecia, la densidad de la mezcla líquida o hidrolizado es, aproximadamente, 1000 kg/m³. Por tanto, en los cálculos que siguen, se va a considerar que 1 L y 1 kg de la mezcla de hidrólisis son significativamente lo mismo.

Dado que se desean tratar 460 kg/h de rastrojo de maíz seco, los caudales máxicos de agua y ácido sulfúrico al 95% de entrada al reactor de hidrólisis son:

$$460 \frac{\text{kg rastrojo}}{\text{h}} \cdot \frac{997 \text{ L agua}}{100 \text{ kg rastrojo}} \cdot \frac{997 \text{ kg agua}}{1 \text{ m}^3 \text{ agua}} \cdot \frac{1 \text{ m}^3}{1000 \text{ L}} = 4572.4 \frac{\text{kg}}{\text{h}} \text{ agua}$$

$$460 \frac{\text{kg rastrojo}}{\text{h}} \cdot \frac{3 \text{ L H}_2\text{SO}_4(95\%)}{100 \text{ kg rastrojo}} = 13.8 \frac{\text{L}}{\text{h}} \text{ H}_2\text{SO}_4(95\%)$$

$$13.8 \frac{\text{L H}_2\text{SO}_4(95\%)}{\text{h}} \cdot \frac{1 \text{ m}^3}{1000 \text{ L}} \cdot \frac{1830.5 \text{ kg H}_2\text{SO}_4(95\%)}{1 \text{ m}^3 \text{ H}_2\text{SO}_4(95\%)} = 25.3 \frac{\text{kg}}{\text{h}} \text{ H}_2\text{SO}_4(95\%)$$

Suponiendo volúmenes aditivos, se puede calcular también el caudal volumétrico total (libre de sólidos) de entrada al reactor:

$$4572.4 \frac{\text{kg agua}}{\text{h}} \cdot \frac{1 \text{ m}^3}{997 \text{ kg agua}} \cdot \frac{1000 \text{ L}}{1 \text{ m}^3} + 25.3 \frac{\text{kg H}_2\text{SO}_4}{\text{h}} \cdot \frac{1 \text{ m}^3}{1830.5 \text{ kg H}_2\text{SO}_4} \cdot \frac{1000 \text{ L}}{1 \text{ m}^3} = 4600.0 \frac{\text{L}}{\text{h}}$$

Por su parte, el caudal total (incluyendo los sólidos) es:

$$4600.0 \frac{\text{L}}{\text{h}} \text{ líquido} + 460 \frac{\text{kg rastrojo}}{\text{h}} \cdot \frac{1 \text{ m}^3 \text{ rastrojo}}{997 \text{ kg rastrojo}} \cdot \frac{1000 \text{ L}}{1 \text{ m}^3} = 5061.4 \frac{\text{L}}{\text{h}}$$

1.3.2.1.2. Volumen del reactor

Antes de comenzar con el diseño del reactor, se ha investigado sobre el conjunto de reacciones que tienen lugar durante la hidrólisis ácida del rastrojo de maíz. El rastrojo de maíz suele tener una composición similar a la mostrada en la tabla I.2.

Tabla I.2. Caracterización de residuos lignocelulósicos secos (Hodaifa *et al.*, 2022).

Parámetro (%)	Residuo lignocelulósico			
	Paja de trigo	Rastrojo de maíz	Paja de cebada	Tallos de girasol
Humedad y materiales volátiles	8.25	2.62	2.59	10.5
Lignina	19.2	11.1	18.4	17.1
Hemicelulosa	24.3	27.1	29.1	14.5
Pentosanos	18.4	24.5	14.0	10.8
Celulosa	32.5	32.6	20.1	51.6
α -celulosa	31.3	33.0	18.9	43.0

Nota: los valores presentados corresponden de la media de valores de al menos tres muestras con un coeficiente de variación de menos del 2%.

Las hemicelulosas, cuyo compuesto mayoritario es el xilano, son polisacáridos formados por una columna vertebral de pentosas a las que se le unen grupos laterales de hexosas y pentosas, las cuales pueden formar directamente azúcares monoméricos en la hidrólisis. (Shen y Wyman, 2011)

Durante la hidrólisis ácida se rompe la mayor parte de la hemicelulosa, así como una pequeña parte de la celulosa (para hidrolizar mayor cantidad de celulosa son necesarios procesos de deslignificación previos). La hemicelulosa genera pentosas (xilano en su mayoría), hexosas (glucosa en su mayoría) y pequeñas cantidades de ácido acético. Por tanto, se va a suponer que el xilano y la glucosa liberados en la hidrólisis son los únicos azúcares fermentables presentes en el hidrolizado.

A pesar de que sería conveniente establecer un mecanismo de reacción para la totalidad de la hemicelulosa y no solo para la fracción de xilano de la misma, este no se ha encontrado en la bibliografía, probablemente debido a lo complejo de su estudio. Por tanto, para calcular la cantidad de glucosa formada en la hidrólisis (la cual dará lugar a etanol en la etapa de fermentación) se emplearán rendimientos sustrato/producto, como se verá más adelante.

Dada la estructura heterogénea de la hemicelulosa, un tipo de modelo para la reacción de hidrólisis de la hemicelulosa es aquel en el que se distinguen dos tipos de hemicelulosas, una de las cuales reacciona más rápido que la otra (Kobayashy y Sakai, 1956). Este tipo de modelo ha sido empleado en varias investigaciones como las de Jacobsen y Wyman (2002); Schell *et al.* (2003) o Lu y Mosier (2008). Sin embargo, esos modelos no establecen las diferencias entre los mecanismos de reacción entre la xilosa de reacción rápida y lenta.

A tal efecto, Shen y Wyman (2011) proponen la secuencia de reacciones que se muestra en la Fig. I.2 para la hidrólisis ácida del rastrojo de maíz.

Estos autores distinguen entre xilano de reacción rápida y xilano de reacción lenta, dependiendo de la ruta que este sigue para formar la xilosa. Aunque estos conceptos se han utilizado durante décadas, los xilanos de reacción rápida y lenta no han sido claramente definidos. Debido a la complejidad de la estructura de la hemicelulosa y a las limitaciones de los métodos analíticos, es todavía difícil hoy en día identificarlos a nivel molecular.

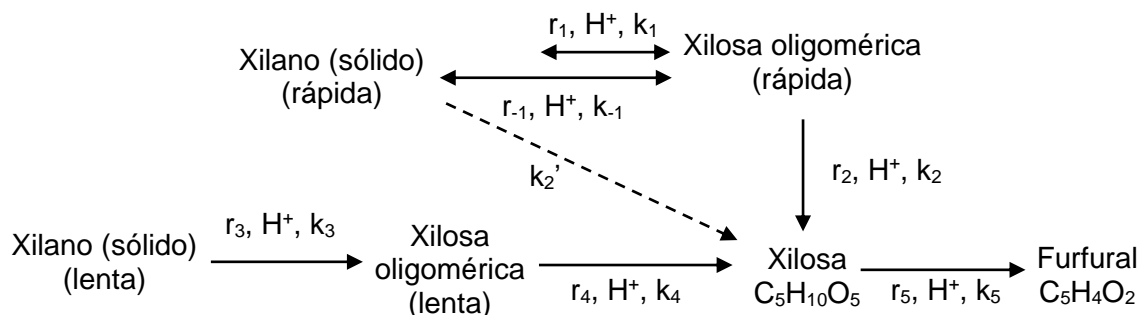


Fig. I.2. Secuencia de reacciones en la hidrólisis del rastrojo de maíz (Shen y Wyman, 2011).

Según el mecanismo propuesto, el xilano de reacción rápida se hidroliza para formar xilosa oligomérica mediante una reacción reversible de primer orden, en la que la xilosa oligomérica se equilibra rápidamente con las macromoléculas de mayor tamaño de las que procede. Posteriormente, la xilosa oligomérica se convierte en xilosa por medio de una reacción de primer orden irreversible, que es la etapa controlante. Al mismo tiempo, algunas de las macromoléculas pequeñas que componen el xilano de reacción rápida, como los grupos laterales, pueden formar directamente monómeros de xilosa mediante una reacción de primer orden irreversible.

Por su parte, el xilano de reacción lenta se convierte a xilosa por medio de dos reacciones irreversibles de primer orden en serie, al romperse primero a xilosa oligomérica y, finalmente, a xilosa.

En base a este mecanismo, Shen y Wyman (2011) proponen un modelo cinético que asume que el equilibrio químico entre el xilano de reacción rápida y los oligómeros, como la xilosa oligomérica, se alcanza rápidamente y es seguido por una reacción irreversible más lenta, que domina la cinética de la reacción. Las ecuaciones cinéticas para la etapa de hidrólisis son entonces las siguientes (Shen y Wyman, 2011):

$$r_{FX} = \frac{dF_X}{dt} = -k_1 F_X + k_{-1} O_{FX} \quad [I.1]$$

$$r_{OFX} = \frac{dO_{FX}}{dt} = k_1 F_X - k_{-1} O_{FX} - k_2 O_{FX} \quad [I.2]$$

$$r_{SX} = \frac{dS_X}{dt} = -k_3 S_X \quad [I.3]$$

$$r_{OSX} = \frac{dO_{SX}}{dt} = k_3 S_X - k_4 O_{SX} \quad [I.4]$$

$$r_{XY} = \frac{dX_Y}{dt} = k_4 O_{SX} + k_2 O_{FX} - k_5 X_Y \quad [I.5]$$

$$r_{FU} = \frac{dF_U}{dt} = k_5 X_Y \quad [I.6]$$

Donde:

- F_X : concentración de xilano de reacción rápida (“fast xylan”)
- S_X : concentración de xilano de reacción lenta (“slow xylan”)
- O_{FX} : concentración de xilosa oligomérica formada a partir del xilano de reacción rápida (“oligomeric fast xylose”)
- O_{SX} : concentración de xilosa oligomérica formada a partir del xilano de reacción lenta (“oligomeric slow xylose”)
- X_Y : concentración de xilosa (“xylose”)
- F_U : concentración de furfural

Dado que la reacción 2 (ver r_2 en la Fig. I.2) es la etapa controlante, se puede aplicar la hipótesis de pseudo estado estacionario en la ecuación I.2. Sustituyendo el resultado en las ecuaciones I.1 y I.5, se obtiene:

$$r_{FX} = \frac{dF_X}{dt} = -k_1' F_X \quad [I.7]$$

$$r_{XY} = \frac{dX_Y}{dt} = k_4 O_{SX} + k_2' F_X - k_5 X_Y \quad [I.8]$$

Donde:

$$k_1' = k_2' = \frac{k_1 k_2}{k_{-1} + k_2} \quad [I.9]$$

Los valores de las constantes cinéticas correspondientes se muestran en la tabla I.3.

Tabla I.3. Contantes cinéticas para el modelo de hidrólisis ácida del rastrojo de maíz con ácido sulfúrico al 0.5% a 160°C (Shen y Wyman, 2011).

$k_1'=k_2'$ (min ⁻¹)	k_2 (min ⁻¹)	k_3 (min ⁻¹)	k_4 (min ⁻¹)	k_5 (min ⁻¹)
0.4413	0.4413	0.1177	0.2165	0.0042

Estos datos cinéticos se dan para la hidrólisis ácida de rastrojo de maíz a una temperatura de 160°C. Tras consultar la bibliografía, se ha comprobado que esta es una temperatura habitual empleada en tratamientos de hidrólisis ácida (Hodaifa *et al.*, 2022), por lo que se ha decidido diseñar el proceso a dicha temperatura.

Una vez discutidos los mecanismos de reacción y el modelo cinético, se va a pasar a estimar el volumen del reactor de hidrólisis más adecuado. Para ello, se van a determinar las concentraciones de los diferentes compuestos a la salida de un reactor CSTR para diferentes tiempos de residencia. A continuación, se ejemplifican los cálculos llevados a cabo para un tiempo de residencia de 1 minuto, que se repetirán para diferentes tiempos de residencia.

La ecuación de diseño de un CSTR es bien conocida:

$$\tau = \frac{V}{Q} = \frac{C_{A0} - C_A}{(-r_A)} \quad [I. 10]$$

Donde:

- C_{A0} : concentración inicial (a la entrada) del reactivo A. (g/L)
- C_A : concentración final (a la salida/en el tanque) del reactivo A. (g/L)
- $(-r_A)$: velocidad de desaparición del componente A. (g/L·s)
- V : volumen reactor.
- Q : caudal de entrada al reactor.
- τ : tiempo de residencia del reactor.

Las concentraciones iniciales de xilosa, xilosa oligomérica de reacción lenta y furfural son cero, pues no se forman hasta que tiene lugar la reacción de hidrólisis. En cuanto a las concentraciones iniciales de xilano de reacción rápida y lenta, el primero corresponde al 8.89% del xilano total (21.4% en peso del rastrojo de maíz) y el segundo al 91.11% (Shen y Wyman, 2011).

Dado que la concentración inicial de rastrojo de maíz es de 100 g/L (ver apartado I.3.2.1.1.), se pueden calcular las concentraciones iniciales de xilano de reacción rápida y lenta:

$$F_{X0} = \frac{0.0889 \text{ g xil. ráp.}}{1 \text{ g xilano}} \cdot \frac{21.4 \text{ g xilano}}{100 \text{ g rastrojo}} \cdot \frac{100 \text{ g rastrojo}}{1 \text{ L disolución ácida}} = 1.902 \frac{\text{g}}{\text{L}}$$

$$S_{X0} = \frac{0.9111 \text{ g xil. lento}}{1 \text{ g xilano}} \cdot \frac{21.4 \text{ g xilano}}{100 \text{ g rastrojo}} \cdot \frac{100 \text{ g rastrojo}}{1 \text{ L disolución ácida}} = 19.498 \frac{\text{g}}{\text{L}}$$

Aplicando la ecuación I.10 a los diferentes compuestos estudiados en la etapa de hidrólisis y para un tiempo de residencia de 1 minuto:

-Xilano rápido (F_X):

$$\tau = \frac{F_{X0} - F_X}{(-r_{FX})} = \frac{F_{X0} - F_X}{k_1' F_X} \Rightarrow F_X(\tau k_1' + 1) = F_{X0} \Rightarrow F_X = \frac{F_{X0}}{(\tau k_1' + 1)}$$

$$F_X = \frac{F_{X0}}{(\tau k_1' + 1)} = \frac{1.902 \frac{\text{g}}{\text{L}}}{(1 \text{ min} \cdot 0.4413 \text{ min}^{-1} + 1)} = 1.320 \frac{\text{g}}{\text{L}}$$

-Xilano lento (S_X):

$$\tau = \frac{S_{X0} - S_X}{(-r_{SX})} = \frac{S_{X0} - S_X}{k_3 S_X} \Rightarrow S_X(\tau k_3 + 1) = S_{X0} \Rightarrow S_X = \frac{S_{X0}}{(\tau k_3 + 1)}$$

$$S_X = \frac{S_{X0}}{(\tau k_3 + 1)} = \frac{19.50 \frac{\text{g}}{\text{L}}}{(1 \text{ min} \cdot 0.1177 \text{ min}^{-1} + 1)} = 17.447 \frac{\text{g}}{\text{L}}$$

-Xilosa oligomérica lenta (O_{SX}):

$$\tau = \frac{O_{SX0} - O_{SX}}{(-r_{OSX})} = \frac{O_{SX0} - O_{SX}}{-k_3 S_X + k_4 O_{SX}} \Rightarrow O_{SX}(k_4 \tau + 1) - k_3 S_X \tau = O_{SX0}$$

$$O_{SX} = \frac{O_{SX0} + k_3 S_X \tau}{(k_4 \tau + 1)} = \frac{0 \frac{\text{g}}{\text{L}} + 0.1177 \text{ min}^{-1} \cdot 17.44 \frac{\text{g}}{\text{L}} \cdot 1 \text{ min}}{(0.2165 \text{ min}^{-1} \cdot 1 \text{ min} + 1)} = 1.688 \frac{\text{g}}{\text{L}}$$

-Xilosa (X_Y):

$$\tau = \frac{X_{Y0} - X_Y}{(-r_{XY})} = \frac{X_{Y0} - X_Y}{-k_4 O_{SX} - k_2' F_X + k_5 X_Y} \Rightarrow X_Y(1 + k_5 \tau) - \tau k_4 O_{SX} - \tau k_2' F_X = X_{Y0}$$

$$X_Y = \frac{X_{Y0} + \tau(k_4 O_{SX} + k_2' F_X)}{(1 + k_5 \tau)} = \frac{0 \frac{\text{g}}{\text{L}} + 1 \text{ min} \left(0.2165 \text{ min}^{-1} \cdot 1.688 \frac{\text{g}}{\text{L}} + 0.4413 \text{ min}^{-1} \cdot 1.32 \frac{\text{g}}{\text{L}} \right)}{(1 + 0.0042 \text{ min}^{-1} \cdot 1 \text{ min})} =$$

$$= 0.944 \frac{\text{g}}{\text{L}}$$

-Furfural (F_U):

$$\tau = \frac{F_{U0} - F_U}{(-r_{FU})} = \frac{F_{U0} - F_U}{-k_5 X_Y} \Rightarrow F_U = F_{U0} + k_5 X_Y \tau = 0 \frac{g}{L} + 0.0042 \text{ min}^{-1} \cdot 0.944 \frac{g}{L} \cdot 1 \text{ min} = 0.004 \frac{g}{L}$$

Repetiendo estos cálculos para diferentes valores de tiempos de residencia, se obtienen las correspondientes concentraciones de salida para cada compuesto (ver tabla I.18 del anexo I-B).

Como se comentó anteriormente, para calcular la concentración de glucosa, que se forma como coproducto durante la hidrólisis ácida de las hemicelulosas y a partir de la cual se obtendrá etanol en la etapa de fermentación, se recurrirá a los rendimientos glucosa/xilosa (Y), que se obtienen a partir de la Fig. I.3 (Shen y Wyman, 2011).

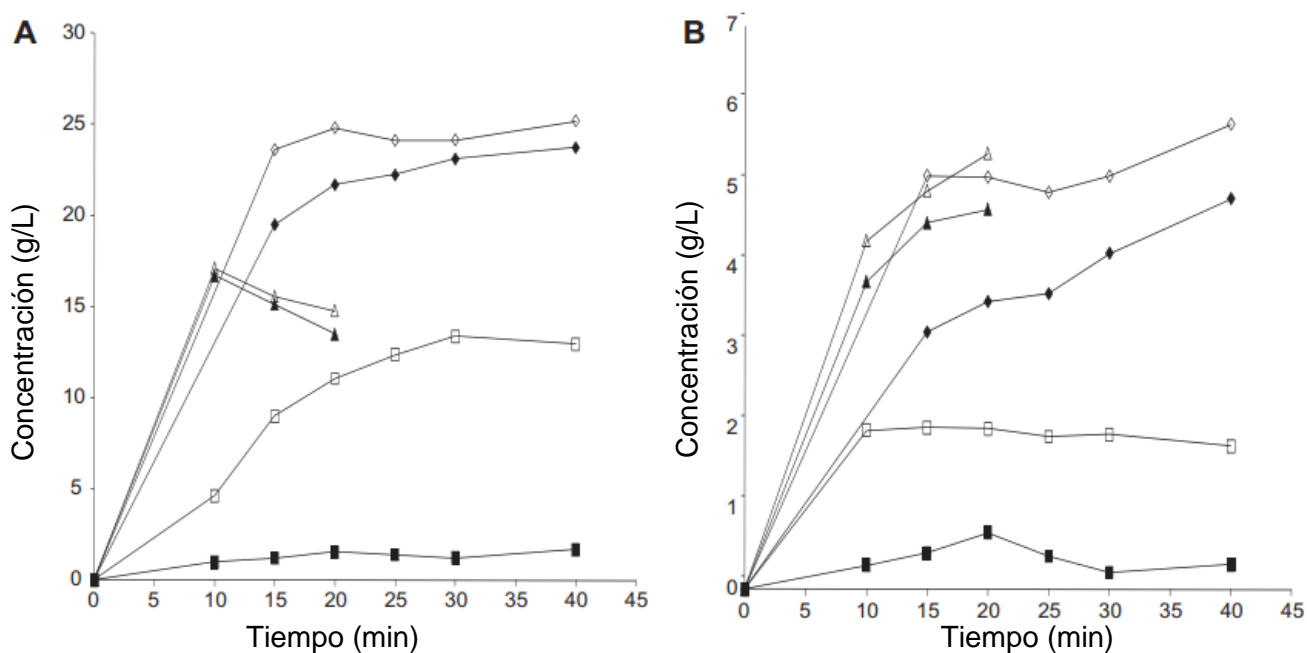


Fig. I.3. Concentraciones de xilosa (A) y glucosa (B) frente al tiempo de reacción en un reactor discontinuo. Los rombos corresponden a tratamiento con ácido sulfúrico al 0.5% y 160°C; Los cuadrados corresponden a tratamiento hidrotérmico a 180°C; Los triángulos corresponden a tratamiento con ácido sulfúrico al 0.5% y 180°C. Los puntos negros corresponden a resultados sin tratamiento de post-hidrólisis y los blancos con ella. (Shen y Wyman, 2011)

Tomando valores de concentraciones de xilosa y glucosa de la Fig. I.3 a los mismos tiempos, se pueden obtener rendimientos medios producto/producto. Es decir, se puede calcular la cantidad de glucosa que se forma por cada gramo de xilosa generado. Se emplearán los valores representados por los rombos blancos en la Fig. I.3, que son los correspondientes a un tratamiento con ácido sulfúrico al 0.5% y a 160°C. Dichos rendimientos se calculan mediante la ecuación I.11:

$$Y_{(glucosa/xilosa)} = \frac{\text{Glucosa formada a tiempo } t \text{ (g)}}{\text{Xilosa formada a tiempo } t \text{ (g)}} \quad [I. 11]$$

En la tabla I.4 se recogen los resultados. A continuación, se ejemplifica el cálculo para un tiempo de 15 minutos:

$$Y_{(glucosa/xilosa)} = \frac{3 \text{ g glucosa}}{19 \text{ g xilosa}} = 0.158 \frac{\text{g glucosa}}{\text{g xilosa}}$$

Tabla I.4. Rendimientos glucosa/xilosa para diferentes tiempos de reacción extraídos de la Fig. I.3 (a partir de Shen y Wyman, 2011).

Tiempo (min)	Xilosa (g/L)	Glucosa (g/L)	$Y_{glucosa/xilosa}$ (g/g)
0	0	0	0
15	19	3	0.16
20	21	3.4	0.16
25	21.5	3.6	0.17
30	23	4	0.17
40	24	4.5	0.19

Es preciso señalar que la Fig. I.3 no se ha empleado directamente para escoger un tiempo de residencia óptimo, pues los datos corresponden a un ensayo discontinuo, válido para obtener un rendimiento glucosa/xilosa, pero no para el dimensionado directo de un reactor continuo.

Como se observa en la tabla I.4, se forman entre 0.16 y 0.19 gramos de glucosa por cada gramo de xilosa generado para los distintos tiempos de reacción en el reactor discontinuo del que se dispone datos. Asumiendo que el rendimiento glucosa/xilosa permanece aproximadamente constante, se realizó una regresión lineal con los pares de concentraciones de glucosa y xilosa (Fig. I.4), para obtener un $Y_{(glucosa/xilosa)}$ promedio de 0.17 g/g. Se ha forzado a la recta a pasar por el origen de ordenadas dado que, si no se forma xilosa, tampoco se forma glucosa (en la hidrólisis, ambos procesos ocurren simultáneamente). Por tanto, para obtener la concentración de glucosa para los diferentes tiempos de residencia basta con

multiplicar por 0.17 (pendiente de la recta de regresión) los valores correspondientes de concentración de xilosa. En la tabla I.18 del anexo I-B se encuentran los resultados.

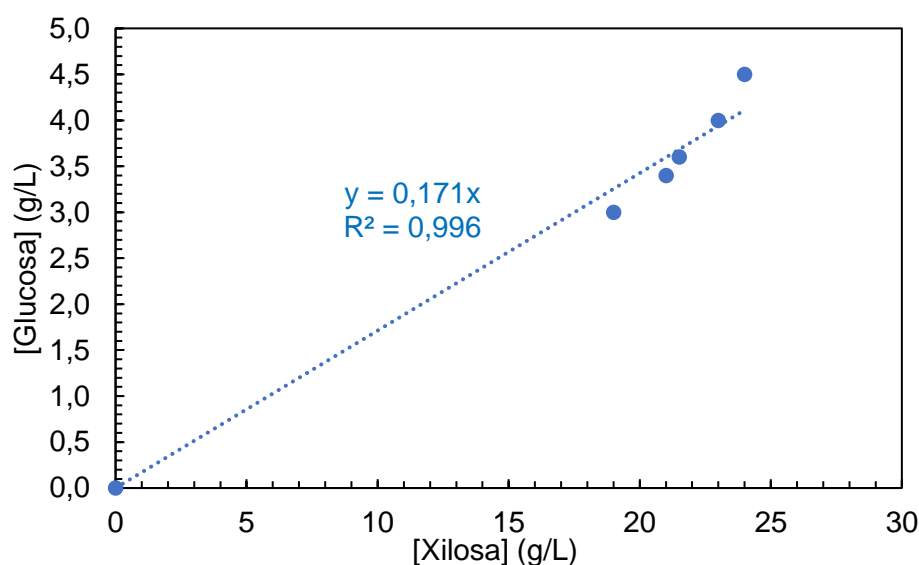


Fig. I.4. Regresión lineal para el cálculo del rendimiento glucosa/xilosa para hidrólisis a 160°C con ácido sulfúrico al 0.5% en peso (basado en Shen y Wyman, 2011).

Representando la concentración de cada compuesto de la tabla I.18 del anexo I-B frente al tiempo de residencia, se obtiene la Fig. I.5. Como se puede observar en dicha figura, a partir de un tiempo de residencia superior a 40 minutos, las concentraciones de salida de glucosa y xilosa (precursores del xilitol y etanol en la etapa de fermentación) apenas varían. Sin embargo, la concentración de furfural (inhibidor en la fermentación) continúa creciendo de manera notable. Por tanto, se ha seleccionado 40 minutos como tiempo de residencia óptimo para el reactor de hidrólisis ácida. Para este tiempo de residencia, las concentraciones de salida del reactor se recogen en la tabla I.5.

Tabla I.5. Concentraciones a la salida del reactor de hidrólisis para un tiempo de residencia de 40 minutos.

τ (min)	Sólido		Disuelto			
	F_x (g/L)	S_x (g/L)	O_{sx} (g/L)	X_Y (g/L)	F_U (g/L)	Glucosa (g/L)
40	0.102	3.416	1.665	13.885	2.333	2.378

Cabe destacar que, para el tiempo de residencia elegido, la concentración de furfural es de 2.333 g/L. Dado que en la etapa de detoxificación se va a eliminar el 88.2% de furfural, la concentración de este inhibidor será mucho menor al valor de I_m de 10.183 g/L a la cual los microorganismos dejarían de desarrollarse. (Wannawilai *et al.*, 2017)

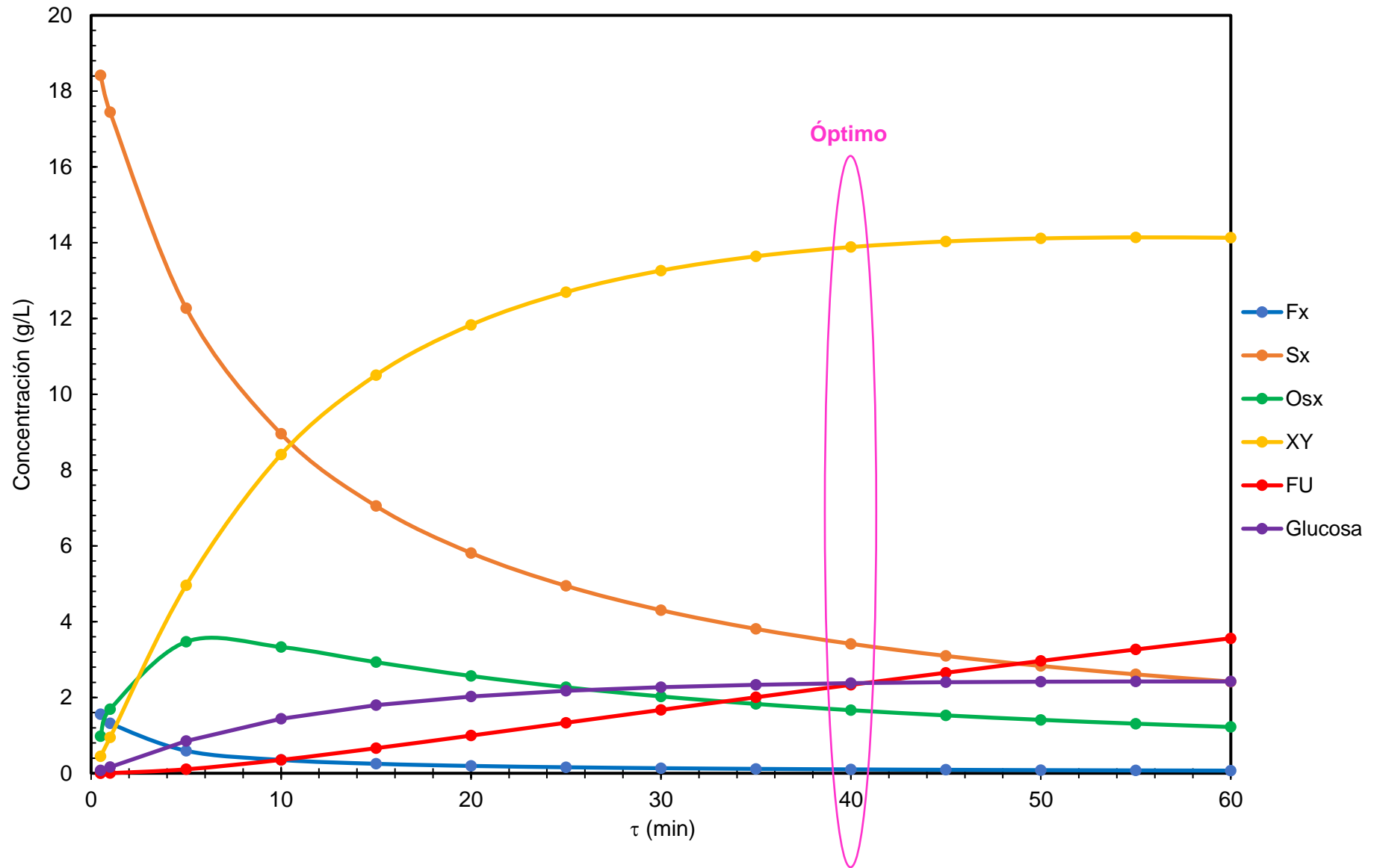


Fig. I.5. Concentraciones de los diferentes compuestos de interés en el reactor de hidrólisis (CSTR) para diferentes tiempos de residencia.

Dado que el caudal total de entrada al tanque de hidrólisis es de 5061.4 L/h (calculado en el apartado I.3.2.1.1.), el volumen del reactor necesario para un tiempo de residencia de 40 minutos es:

$$\tau = \frac{Q}{V} \Rightarrow V = \frac{Q}{\tau} = \frac{5061.4 \frac{L}{h}}{40 \text{ min} \cdot \frac{1 h}{60 \text{ min}}} = 7592 L \approx 7.6 m^3$$

Para estimar la cantidad de sólidos en el hidrolizado, se va a suponer que únicamente la xilosa, la glucosa, el furfural y la xilosa oligomérica se solubilizan durante el proceso de hidrólisis, permaneciendo el xilano y el resto de fracciones del rastrojo de maíz en fase sólida. Sumando entonces las concentraciones de xilosa, glucosa, furfural y xilosa oligomérica en la corriente de salida del reactor de hidrólisis (ver tabla I.5), se obtuvo que se hidrolizan 20.261 g de dichos compuestos por litro de hidrolizado. Dado que inicialmente hay 100 g/L de sólidos y teniendo en cuenta la suposición de que la densidad del hidrolizado es de 1000 kg/m³ (1 g/mL), la concentración tras la hidrólisis disminuye hasta:

$$\frac{(100 - 20.261) \text{ g sin disolver}}{1 \text{ L disolución}} \cdot \frac{1 \text{ L}}{1000 \text{ mL}} \cdot \frac{1 \text{ mL disolución}}{1 \text{ g disolución}} \cdot 100 = 7.97\% \text{ de sólidos}$$

Por tanto, la cantidad de rastrojo de maíz sin reaccionar es el 79.7% del rastrojo inicial, pues se introdujo al 10% en peso. Es decir:

$$460 \frac{\text{kg rastrojo}}{h} \cdot 0.797 = 366.6 \frac{\text{kg}}{h} \text{ rastrojo sin reaccionar tras la hidrólisis}$$

De esta forma, el caudal de líquido libre de sólidos a la salida del tanque de hidrólisis, que es el mismo que el de entrada al tanque de detoxificación, es:

$$4600 \frac{L}{h} + (460 - 366.6) \frac{\text{kg rastrojo}}{h} \cdot \frac{1000 \text{ L rastrojo}}{997 \text{ kg rastrojo}} = 4693.5 \frac{L}{h}$$

Cabe destacar que este caudal de salida del tanque de hidrólisis es realmente mayor, pues la densidad del agua a 160°C es menor que los 997 kg/m³ (25°C). Sin embargo, dado que en el tanque de detoxificación la temperatura vuelve a bajar a 30°C, el caudal que se va a tener en cuenta es este.

Por su parte, los flujos máxicos de xilosa oligomérica, xilano, furfural y glucosa a la salida del reactor de hidrólisis se pueden calcular fácilmente a partir de los datos de la tabla I.5:

$$4693.5 \frac{\text{L hidrolizado}}{h} \cdot \frac{1.665 \text{ g xilosa oligomérica}}{\text{L hidrolizado}} \cdot \frac{1 \text{ kg}}{1000 \text{ g}} = 7.8 \frac{\text{kg xilosa oligomérica}}{h}$$

$$4693.5 \frac{L \text{ hidrolizado}}{h} \cdot \frac{13.885 \text{ g xilosa}}{L \text{ hidrolizado}} \cdot \frac{1 \text{ kg}}{1000 \text{ g}} = 65.2 \frac{\text{kg xilosa}}{h}$$

$$4693.5 \frac{L \text{ hidrolizado}}{h} \cdot \frac{2.333 \text{ g furfural}}{L \text{ hidrolizado}} \cdot \frac{1 \text{ kg}}{1000 \text{ g}} = 10.9 \frac{\text{kg furfural}}{h}$$

$$4693.5 \frac{L \text{ hidrolizado}}{h} \cdot \frac{2.378 \text{ g glucosa}}{L \text{ hidrolizado}} \cdot \frac{1 \text{ kg}}{1000 \text{ g}} = 11.2 \frac{\text{kg glucosa}}{h}$$

En la tabla I.6 se recoge el balance de materia al reactor de hidrólisis.

Tabla I.6. Balance de materia en el reactor de hidrólisis.

	Entrada	Salida
Agua (kg/h)	4572.4	4572.4
Rastrojo (kg/h)	460.0	366.6
Ácido sulfúrico (95%) (kg/h)	25.3	25.3
Xilosa oligomérica (kg/h)	0	7.8
Xilosa (kg/h)	0	65.2
Furfural (kg/h)	0	10.9
Glucosa (kg/h)	0	11.2
TOTAL (kg/h)	5057.7	5057.7
Caudal libre sólidos (L/h)	4600.0	4693.5

En último lugar, la concentración inicial de ácido es de 0.5% (p/v), pero dado que la fracción líquida aumenta debido a que un 20.3% (100-79,7) de la fracción sólida pasa a fase líquida durante la hidrólisis, la concentración de ácido disminuye. Aunque el cambio no es muy significativo, se va a calcular la concentración real de ácido sulfúrico que queda después de dicha etapa:

$$\frac{0.5 \text{ g ácido}}{100 \text{ mL disolución} + 2.03 \text{ g disolución} \cdot \frac{1 \text{ mL}}{1 \text{ g}}} \cdot 100 = 0.49\% (p/v)$$

Nótese que se ha supuesto que la fracción hidrolizada tiene una densidad de 1000 g/L como la del resto del hidrolizado.

1.3.2.1.3. Sistema de agitación

Como sistema de agitación se va a emplear un rodete giratorio con una turbina acoplada en su extremo final. La razón de emplear una turbina en vez de una hélice es que esta última está pensada para girar a velocidades altas (lo que implica un gran consumo de energía) en mezclas de líquidos con viscosidades bajas (McCabe, 2007). Dado que en el tanque de hidrólisis hay un porcentaje importante de sólidos y que se han solubilizado azúcares, la viscosidad de la disolución puede ser mayor que la del agua, siendo más adecuado el empleo de una turbina que de una hélice. Aun así, debido a la ausencia de datos se ha supuesto la viscosidad del agua para la realización de los cálculos. Por otro lado, las altas velocidades de agitación de las hélices podrían provocar problemas de desgaste por abrasión con los sólidos.

El empleo de paletas queda descartado ya que generan componentes de flujo principalmente tangenciales, que no interesan en operaciones de mezclado.

Para calcular la potencia de agitación, es necesario conocer las dimensiones del tanque y del rodete. Para tanques agitados, lo más común es optar por un tanque cilíndrico con cabezales toriesféricos y una relación longitud diámetro de 3 (Walas, 2012). Las dimensiones estándar para un tanque agitado se encuentran representadas en la Fig. 1.6, donde:

- H: Altura del líquido en el tanque.
- J: Anchura de los deflectores.
- D_t : Diámetro del tanque.
- E: Altura del impulsor por encima del fondo del tanque.
- D_a : Diámetro del impulsor.
- L: Longitud de las palas del impulsor.
- W: Anchura del rodete.

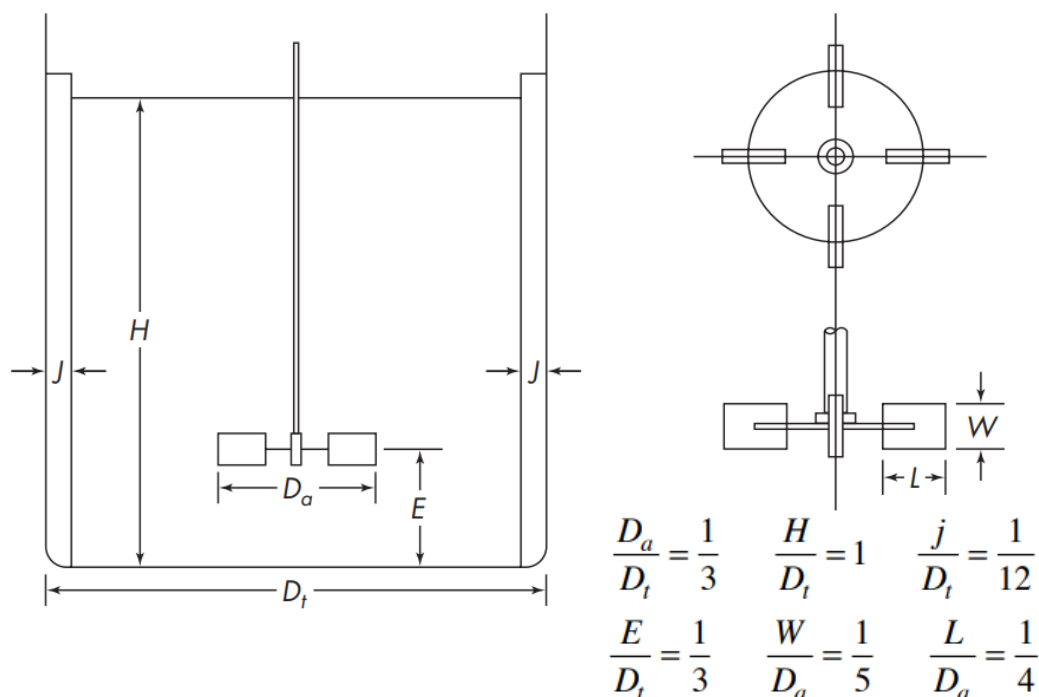


Fig. I.6. Dimensiones estándar para un tanque agitado (McCabe, 2007).

Como se calculó en el apartado anterior, el volumen de masa reaccionante del tanque de hidrólisis es de 7.6 m^3 . Sin embargo, el volumen real del reactor debe ser mayor para que pueda albergar el sistema de agitación, así como disponer de un pequeño espacio vacío por seguridad. Por ello, el reactor se va a diseñar para operar con un margen de llenado de $4/5$ (el 20% del reactor está vacío) y se va a añadir además un factor de sobredimensionado del 10% (Walas, 2012).

El volumen real del tanque de hidrólisis se calcula a continuación:

$$\left(7.6 \text{ m}^3 + 7.6 \text{ m}^3 \cdot \frac{1}{5}\right) \cdot 1.1 = 10.0 \text{ m}^3$$

Empleando las relaciones geométricas para un tanque cilíndrico de dimensiones estándar, recogidas en la Fig. I.6, y despreciando el volumen de líquido en los cabezales del tanque, se calcularon las dimensiones del reactor de hidrólisis:

$$V = \pi \cdot \frac{D_t^2}{4} \cdot H = \pi \cdot \frac{D_t^2}{4} \cdot D_t \Rightarrow D_t = \left(\frac{4V}{\pi}\right)^{1/3} = \left(\frac{4 \cdot 10 \text{ m}^3}{\pi}\right)^{1/3} = 2.34 \text{ m}$$

$$H = D_t = 2.34 \text{ m}$$

$$D_a = \frac{D_t}{3} = \frac{2.34 \text{ m}}{3} = 0.78 \text{ m}$$

$$J = \frac{D_t}{12} = \frac{2.34 \text{ m}}{12} = 0.195 \text{ m}$$

$$E = \frac{D_t}{3} = \frac{2.34 \text{ m}}{3} = 0.78 \text{ m}$$

La longitud máxima recomendada para agitadores de turbina es de 9 ft (2.74 m), por lo que el diámetro de agitador calculado es coherente. (Walas, 2012)

La potencia de agitación se puede calcular mediante la ecuación I.12.

$$N_p = \frac{P}{n^3 D_a^5 \rho} \quad [I. 12]$$

Donde:

- N_p : número de potencia.
- P : potencia consumida por el motor del agitador.
- n : velocidad de giro del rodete en rps.
- D_a : diámetro del rodete (m).
- ρ : densidad del líquido (kg/m^3).

Según la bibliografía consultada (McCabe, 2007), las velocidades típicas de giro de turbinas en tanques agitados industriales se encuentran comprendidas entre 20 y 150 rpm. Para garantizar una buena suspensión de los sólidos se ha optado por tomar un valor pesimista (mayor consumo de potencia a mayor velocidad de giro) de 120 rpm.

Por tanto, la velocidad de giro del rodete en revoluciones por segundo es:

$$n = 120 \frac{\text{revoluciones}}{\text{minuto}} \cdot \frac{1 \text{ minuto}}{60 \text{ segundos}} = 2 \text{ rps}$$

El valor del número de potencia depende del tipo de rodete, además del número de Reynolds de agitación, el cual se puede calcular mediante la ecuación I.13. Dentro de los diferentes tipos de agitadores de turbina, se ha escogido uno con palas inclinadas (ver Fig. I.7), que garantiza una buena agitación global (McCabe, 2007).

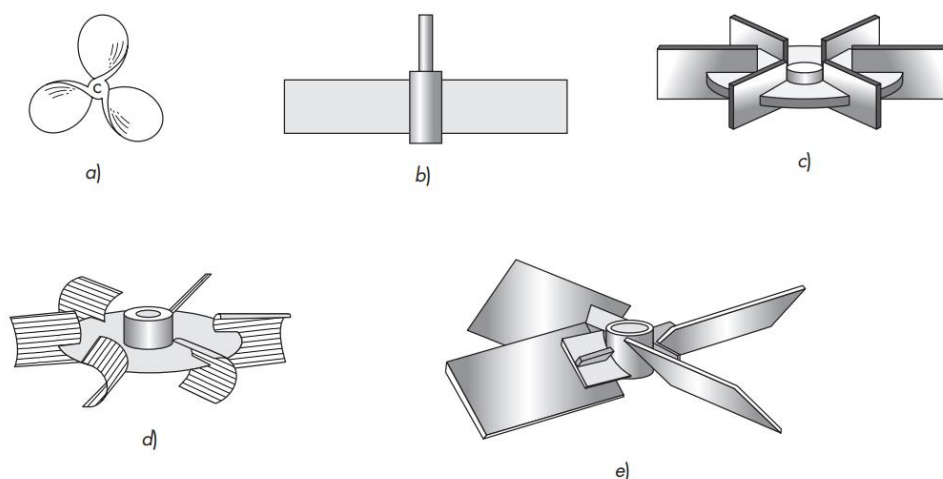


Fig. I.7. Agitadores para líquidos de viscosidad moderada: a) Agitador marino de tres palas; b) Turbina simple de pala recta; c) Turbina de disco; d) Agitador de pala cóncava CD-6 (Chemineer, Inc.); e) Turbina de pala inclinada (McCabe, 2007).

Una vez conocidas las dimensiones del agitador, la velocidad del agitador y el tipo de rodete es posible conocer el valor del número de la potencia acudiendo a la Fig. I.8. Para ello, se calcula el número de Reynolds de agitación, que se define según la ecuación I.13.

$$Re = \frac{D_a^2 n \rho}{\mu} \quad [I.13]$$

Como propiedades físicas (densidad y viscosidad) de la mezcla se van a tomar los valores para el agua saturada a 160°C, que es la temperatura de operación del reactor de hidrólisis.

Por tanto:

$$\rho = 907.45 \frac{kg}{m^3} \quad \mu = 1.704 \cdot 10^{-4} Pa \cdot s \quad (\text{engineeringtoolbox, 2023})$$

Siendo el Reynolds de agitación en el tanque de hidrólisis:

$$Re = \frac{D_a^2 n \rho}{\mu} = \frac{0.78^2 m^2 \cdot 2 s^{-1} \cdot 907.45 \frac{kg}{m^3}}{1.704 \cdot 10^{-4} Pa \cdot s} = 648000$$

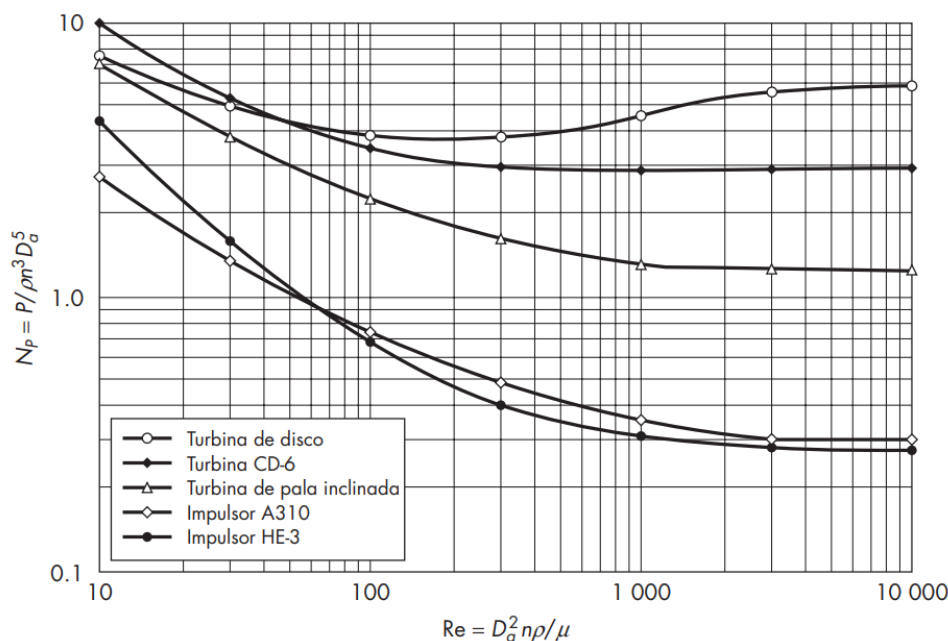


Fig. I.8. Número de potencia en función del número de Reynolds para turbinas e impulsores (McCabe, 2007).

En el caso de tanques con placas deflectoras, para valores elevados de número de Reynolds (superiores a aproximadamente 10000), el número de potencia pasa a ser independiente del número de Reynolds y la viscosidad. En este intervalo, el flujo se vuelve totalmente turbulento y se cumple la ecuación I.14:

$$N_p = K_T \tag{I.14}$$

(McCabe, 2007)

El valor de K_T se puede obtener de la tabla I.21 del anexo I-B, el cual concuerda con el valor de N_p leído a Reynolds cercanos a 10000 en la Fig. I.8.

Dado que existen turbinas inclinadas de 6 y 4 palas, se escogió la turbina de 4 palas debido a que presenta un menor valor de K_T , que por ende implica un menor valor de N_p , lo que a su vez se traduce en un menor consumo de potencia. Por tanto:

$$N_p(\text{turbina 4 palas inclinadas}; Re > 10000) = K_T = 1.27$$

Por último, se calculó la potencia de agitación necesaria empleando la ecuación I.12:

$$P = n^3 D_a^5 \rho N_p = 2^3 (s^{-3}) \cdot 0.78^5 (m^5) \cdot 907.45 \left(\frac{kg}{m^3}\right) \cdot 1.27 = 2662 \frac{kg m^2}{s^3} [=] \frac{kg m^2}{s^2} \cdot \frac{1}{s} [=] \frac{J}{s}$$

$$P = 2662 \frac{J}{s} = 2662 W \cdot \frac{1 kW}{1000 W} = 2.662 kW \approx 2.7 kW$$

Dicha potencia de agitación sería la energía que habría que suministrar al líquido por unidad de tiempo. Sin embargo, la potencia real que se debe suministrar desde la red eléctrica (potencia al freno o potencia de accionamiento) es mayor. Esto es debido a que el motor eléctrico consume dicha energía de la fuente eléctrica, pero a los álabes de la bomba les llega una energía menor debido a las pérdidas por fricción de los elementos mecánicos. Además, de la energía que recibe el fluido, no toda se emplea en la agitación. Para calcular la potencia real consumida de la red, habría que tener datos del tipo y eficacia del motor y de la interacción de los rodetes con el fluido tratado, para de esa forma estimar la eficacia global de agitación. Por ello, se ha tomado la potencia teórica para los cálculos de costes de electricidad por carecer de una mejor estimación, no sin ello tener presente que dichos costes serán mayores en la realidad.

1.3.2.1.4. Sistema de calentamiento

Para calentar el reactor de hidrólisis hasta los 160°C se ha decidido emplear vapor de agua a presión que circulará a través del encamisado del reactor. Las presiones de vapor de calefacción más habituales junto a sus respectivas temperaturas (mayores a mayor presión) se encuentran recogidas en la tabla I.7 (Walas, 2012).

Tabla I.7. Servicios de vapor típicos a diferentes presiones (Walas, 2012).

Presión manométrica (psig)	Presión manométrica (kPa)	Presión absoluta (kPa)	Temperatura (°C)
15-30	103-207	204-308	121-135
150	1034	1135	186
400	2758	2859	231
600	4137	4238	253

Dado que la temperatura de operación del tanque de hidrólisis es de 160°C, es necesario, como mínimo, vapor de agua a 150 psig (1137 kPa). Se ha decidido emplear vapor a dicha presión debido a que la temperatura de 186°C es suficiente para transmitir calor con una diferencia de temperatura de 26°C (mayor que la diferencia de temperatura mínima de 10°C que se suele emplear según Walas y colaboradores). Mayores presiones de vapor implicarían mayores costes de generación del mismo y de las tuberías por las que circula.

En el encamisado, el vapor de agua a 186°C se condensa, cediendo energía en forma de calor latente a temperatura constante. Para calcular el área de intercambio necesaria, se ha supuesto que después de condensarse el vapor de calentamiento, no cede más energía en forma de calor sensible, saliendo del encamisado a 186°C. Despreciando las pérdidas de

calor, suponiendo que la reacción de hidrólisis no libera energía y teniendo en cuenta que el calor desprendido por la dilución del ácido sulfúrico en agua es de unos 75 kJ/mol (ResearchGate, 2023) se puede calcular el calor que es necesario aportar al reactor de hidrólisis. Realizando un balance de energía a la masa reaccionante del reactor, se tiene que:

$$\text{Acumulación} = \text{Entrada}_{\text{corrientes}} + \text{Entrada}_{\text{encamisado}} - \text{Salida} + \text{Generación}$$

El reactor opera en continuo y no se almacena materia ni energía y la temperatura es constante. Por ello, el término de acumulación de energía es cero. Los términos de entrada (debido a las corrientes) y salida de energía dependerán de las C_p , de los flujos másicos y de las temperaturas de las corrientes de entrada y salida. La entrada de energía a través del encamisado corresponde con el calor intercambiado en este (Q_{int}). Por último, el término de generación corresponde al calor liberado en la dilución del ácido sulfúrico.

Por tanto:

$$0 = m_E \cdot C_{p,T_E} \cdot T_E + Q_{int} + m_{H_2SO_4} \cdot C_{p,H_2SO_4} \cdot T_{H_2SO_4} - m_S \cdot C_{p,T_S} \cdot T_S + F_{H_2SO_4} \cdot \lambda_{\text{dilución},H_2SO_4}$$

Donde:

- m_E : flujo másico de entrada al reactor de la corriente de agua y rastrojo (kg/s).

- T_E : temperatura de entrada de la corriente de agua y rastrojo (K).

- C_{p,T_E} : capacidad calorífica de la corriente de agua y rastrojo a su temperatura de entrada (kJ/kg·K).

- $m_{H_2SO_4}$: flujo másico de entrada al reactor de la corriente de ácido sulfúrico (kg/s).

- C_{p,H_2SO_4} : capacidad calorífica de la corriente de ácido sulfúrico a su temperatura de entrada (kJ/kg·K).

- $T_{H_2SO_4}$: temperatura de entrada del ácido sulfúrico al reactor de hidrólisis (K)

- m_S : flujo másico de salida del reactor de hidrólisis (kg/s).

- T_S : temperatura de salida del reactor de hidrólisis (K).

- C_{p,T_S} : capacidad calorífica de la corriente salida a su temperatura de salida (kJ/kg·K).

- $F_{H_2SO_4}$: flujo molar de entrada de ácido sulfúrico (mol/s).

- $\lambda_{\text{dilución},H_2SO_4}$: calor de dilución del ácido sulfúrico (kJ/mol).

- Q_{int} : calor intercambiado en el encamisado (kW).

Como se verá en el apartado I.3.2.2.4, la corriente de agua y rastrojo entra al reactor de hidrólisis a unos 93°C (algo menos pues el rastrojo a temperatura ambiente se mezcla con el agua que sí está a 93°C), suponiendo que no hay pérdidas de calor desde la salida del encamisado del tanque de enfriamiento previo a la detoxificación hasta su entrada al reactor de hidrólisis, pasando por los equipos anteriores a este último. La corriente de salida del reactor de hidrólisis se encuentra a 160°C. El flujo másico de entrada de la corriente de agua y rastrojo es de 5032.4 kg/h (4572.4 kg/h agua + 460 kg/h rastrojo). El flujo de entrada de ácido sulfúrico al 95% es de 25.3 kg/h (24.8 kg/h de ácido puro \equiv 0.253 mol/h). El flujo de salida del reactor es de 5057.7 kg/h. Para los valores de C_p se han empleado los del agua para todas las corrientes a excepción de la de ácido sulfúrico:

$$C_{p,T_E} \equiv C_{p,93^\circ C} = 4.205 \frac{kJ}{kg \cdot K}$$

$$C_{p,T_S} \equiv C_{p,160^\circ C} = 4.335 \frac{kJ}{kg \cdot K}$$

$$C_{p,H_2SO_4} = 1.38 \frac{kJ}{kg \cdot K}$$

(engineeringtoolbox, 2023)

Volviendo al balance de energía, se puede calcular el calor que es necesario transmitir a través del encamisado mediante el vapor a alta presión:

$$Q_{int} = m_S \cdot C_{p,T_S} \cdot T_S - m_E \cdot C_{p,T_E} \cdot T_E - m_{H_2SO_4} \cdot C_{p,H_2SO_4} \cdot T_{H_2SO_4} - F_{H_2SO_4} \cdot \lambda_{dilución,H_2SO_4}$$

Sustituyendo los valores de las variables en las unidades apropiadas:

$$Q_{int} = 1.405 \frac{kg}{s} \cdot 4.335 \frac{kJ}{kg \cdot K} \cdot 433.15K - 1.398 \frac{kg}{s} \cdot 4.205 \frac{kJ}{kg \cdot K} \cdot 366.15K - 6.889 \cdot 10^{-3} \frac{kg}{s} \cdot 1.38 \frac{kJ}{kg \cdot K} \cdot 303.15K - 7.028 \cdot 10^{-5} \frac{mol}{s} \cdot 75 \frac{kJ}{mol} = 482.8 \frac{kJ}{s}$$

$$Q_{int} = 482.8 kW$$

Una vez calculado el calor que es necesario intercambiar, se calculó el área de intercambio necesaria, así como el flujo de vapor de calefacción a 150 psig. El calor de condensación del vapor de agua a 183°C es de 1992.6 kJ/kg (engineeringtoolbox, 2023), por tanto:

$$Q_{int} = 482.8 kW = m_{vapor vivo} \cdot \lambda_{vapor,186^\circ C}$$

$$m_{\text{vapor vivo}} = \frac{Q_{\text{int}}}{\lambda_{\text{vapor}, 186^{\circ}\text{C}}} = \frac{482.8 \text{ kW}}{1992.6 \frac{\text{kJ}}{\text{kg}}} = 0.242 \frac{\text{kg}}{\text{s}} = 872.3 \frac{\text{kg}}{\text{h}} \text{ vapor vivo}$$

Por otro lado:

$$Q_{\text{int}} = U \cdot A \cdot \Delta T \quad [I. 15]$$

Tomando como valor de U (coeficiente global de transmisión de calor) 2.5 kW/m²·K, que está en el intervalo (1.0-3.5 kW/m²·K) propuesto para cambiadores que operan con agua como fluido frío y vapor como fluido caliente (Peters *et al.*, 2003) y como ΔT la diferencia entre la temperatura del contenido del reactor de hidrólisis (160°C) y la temperatura del vapor de agua del encamisado (186°C):

$$A = \frac{Q_{\text{int}}}{U \cdot \Delta T} = \frac{482.8 \text{ kW}}{2.5 \frac{\text{kW}}{\text{m}^2 \cdot \text{K}} \cdot (186 - 160) \text{K}} = 7.46 \text{ m}^2$$

Teniendo en cuenta las dimensiones del reactor de hidrólisis (H=D_t = 2.34 m) se puede calcular hasta qué altura se ha de encamisar el tanque como mínimo para que exista suficiente área de intercambio de calor empleando la ecuación I.16 La ecuación I.16 ha sido deducida tomando como superficie inferior del tanque la de un círculo.

$$A_{\text{intercambio}} = \pi \cdot \left(\frac{D_t}{2}\right)^2 + \pi \cdot D_t \cdot H_{\text{encamisado}} \quad [I. 16]$$

$$H_{\text{encamisado}} = \frac{A_{\text{intercambio}} - \pi \cdot \left(\frac{D_t}{2}\right)^2}{\pi \cdot D_t} = \frac{7.46 \text{ m}^2 - \pi \cdot \left(\frac{2.34}{2}\right)^2 \text{ m}^2}{\pi \cdot 2.34 \text{ m}} = 0.43 \text{ m}$$

Por tanto, de los 2.34 metros de altura del reactor de hidrólisis, sólo sería necesario encamisar 0.43 metros a parte de la base del mismo, existiendo área disponible suficiente para encamisar únicamente los laterales en vez del fondo. A partir de la ecuación I.17 se calculó la altura del encamisado lateral necesario:

$$A_{\text{intercambio}} = \pi \cdot D_t \cdot H_{\text{encamisado}} \quad [I. 17]$$

$$H_{\text{encamisado}} = \frac{A_{\text{intercambio}}}{\pi \cdot D_t} = \frac{7.46 \text{ m}^2}{\pi \cdot 2.34 \text{ m}} = 1.01 \text{ m}$$

Por tanto, el encamisado del reactor de hidrólisis tiene una altura de 1.01 m y sin incluir la base del mismo.

I.3.2.2. Unidad de detoxificación

I.3.2.2.1. Consideraciones previas

Wannawilai *et al.* (2017) estudiaron la influencia del furfural como inhibidor en la producción de xilitol empleando *Candida magnoliae*, obteniendo constantes de inhibición que serán empleadas en el diseño del fermentador. En su estudio se muestra cómo pequeñas concentraciones de furfural resultan en una disminución considerable de la biomasa generada. En la Fig. I.9 se aprecia una reducción del 21% en la biomasa final por la presencia de furfural en una concentración de 0.164 g/L. La presencia de mayores concentraciones de furfural aumenta la duración de la fase de latencia (tiempo de adaptación de los microorganismos a las condiciones del medio de cultivo).

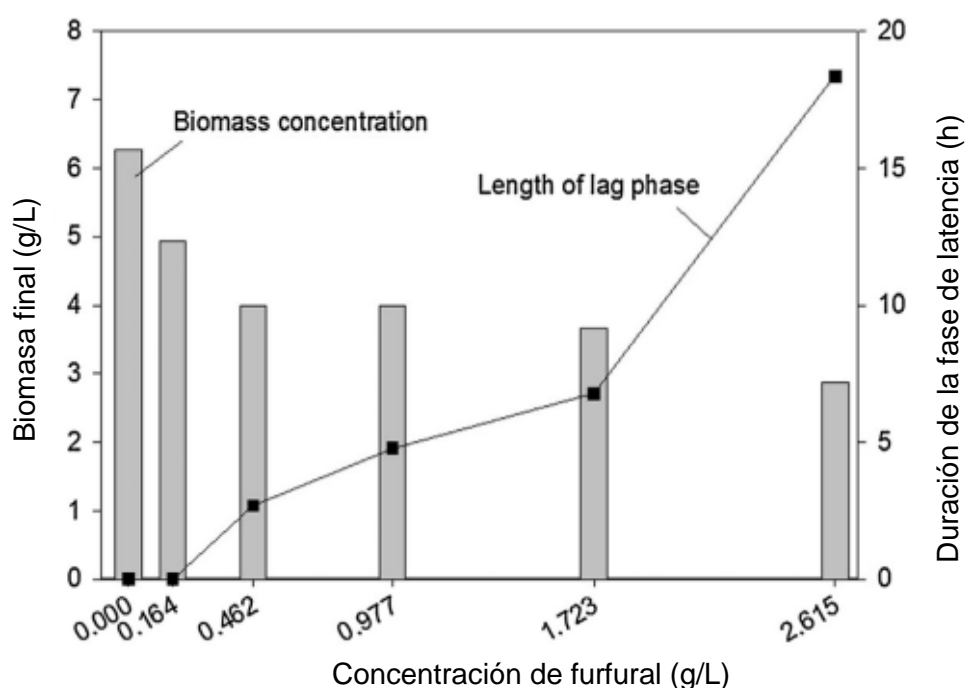


Fig. I.9. Concentración de biomasa final y longitud de la fase de latencia de *Candida magnoliae* en cultivo discontinuo de 28 horas (Wannawilai *et al.*, 2017).

Por otra parte, en el proceso de hidrólisis, es posible que se formen pequeñas cantidades de ácido acético. Pant *et al.* (2022) estudiaron cómo el ácido acético afecta al proceso de producción de xilitol y etanol por vía fermentativa empleando *Candida sojae*. En la Fig. I.10 se aprecia un claro descenso en la fase de crecimiento debido a la presencia de ácido acético.

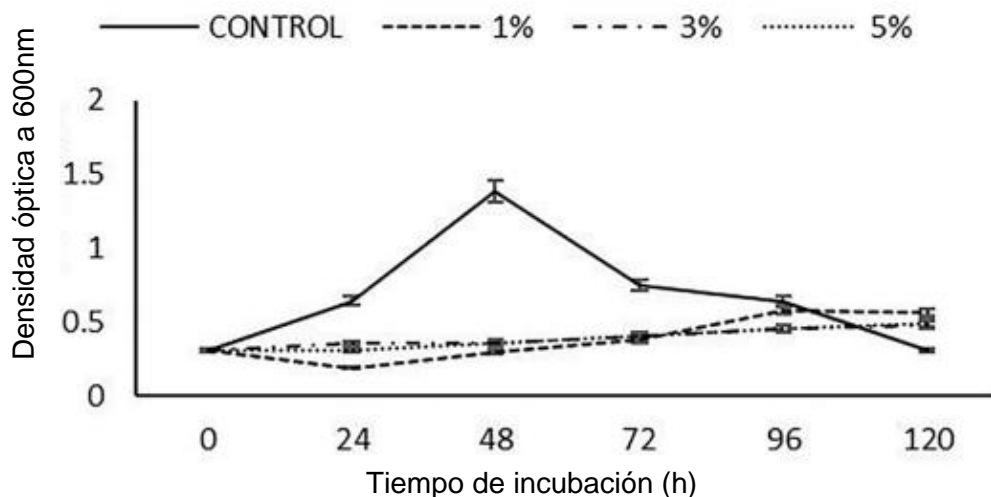


Fig. I.10. Perfil de crecimiento de *Candida sojae* bajo diferentes concentraciones de ácido acético (Pant *et al.*, 2022).

Por tanto, queda de manifiesto que es imprescindible un proceso posterior a la hidrólisis para reducir en la medida de lo posible las concentraciones de ácido acético y furfural generadas en dicho pretratamiento.

A tal efecto, Hodaifa *et al.* (2022) señalan que, aumentando el pH del hidrolizado a valores de 10 mediante adición de hidróxido de calcio, el ácido acético se elimina por completo y el contenido de furfural se reduce un 88.2%, recibiendo este proceso el nombre de detoxificación. Estos resultados fueron obtenidos para rastrojo de maíz hidrolizado con ácido sulfúrico al 0.5% en peso, que son las mismas condiciones que se han decidido emplear en el presente trabajo.

Pant *et al.* (2022) también demostraron que el cloruro de sodio es un inhibidor en la etapa de fermentación (ver Fig. I.11). Si por motivos de escasez de hidróxido de calcio se decidiese emplear otra base similar, como hidróxido de sodio, y ácido clorhídrico en la hidrólisis, el lugar de ácido sulfúrico, se formaría cloruro de sodio en la detoxificación, que resultaría perjudicial. Por tanto, estos resultados apoyan la decisión tomada de emplear ácido sulfúrico en la hidrólisis (teniendo también en cuenta los motivos expuestos en el apartado I.3.1.1.) e hidróxido de calcio en la detoxificación.

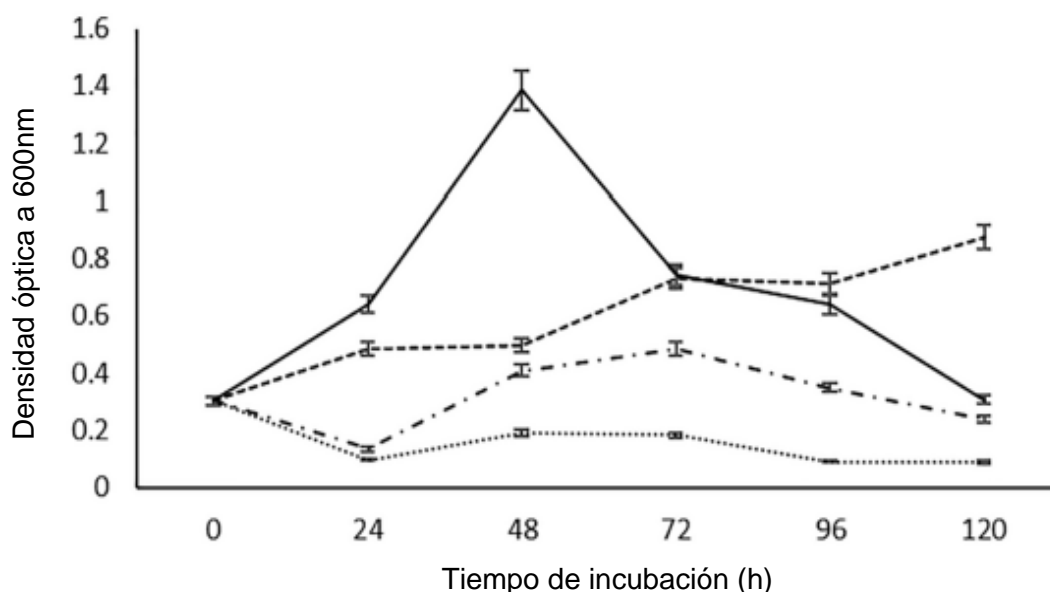


Fig. I.11. Perfil de crecimiento de *Candida sojae* bajo diferentes concentraciones de NaCl (Pant *et al.*, 2022).

En cuanto al mecanismo de la reacción de detoxificación, no se conoce completamente, pero se asume que su efecto se debe a la precipitación de las sustancias inhibitoras, especialmente cuando se emplea hidróxido de calcio (Demichelis, 2018). Por tanto, se va a suponer que los subproductos derivados de la reacción del furfural precipitan en su totalidad, retirándose en la etapa de centrifugación. Además, los procesos de detoxificación suelen ser rápidos, por lo que se va a suponer que el tiempo de reacción necesario es bajo.

1.3.2.2.2. Cálculos

El pH del hidrolizado a la entrada del tanque de detoxificación es 1.5, según las condiciones de hidrólisis estudiadas (Hodaifa *et al.*, 2022). Esta mezcla hidrolizada tiene numerosos compuestos, a parte del ácido sulfúrico y el agua: la fracción de rastrojo de maíz sin reaccionar, xilosa, glucosa, furfural, ácido acético, etc. Por tanto, no se puede suponer que la cantidad de base necesaria para elevar el pH a 10 sea la misma que si se partiese de una disolución de agua y ácido sulfúrico a pH 1.5.

Con el fin de obtener una estimación aceptable de la cantidad de base necesaria, se recurrió a la Fig. I.12, en la que se muestra la cantidad de hidróxido de calcio que es preciso añadir por litro de hidrolizado (libre de sólidos) para aumentar el pH (Purwadi *et al.*, 2004). El hidrolizado de la Fig. I.12 proviene de la hidrólisis de residuos forestales con ácido sulfúrico al

0.5% (5 g/L), ya que no se han encontrado datos para rastrojo de maíz. Por ello, se va a suponer que emplear los datos de dicha gráfica es una aproximación aceptable dado que ambos hidrolizados se obtienen del mismo proceso de hidrólisis con materiales lignocelulósicos similares.

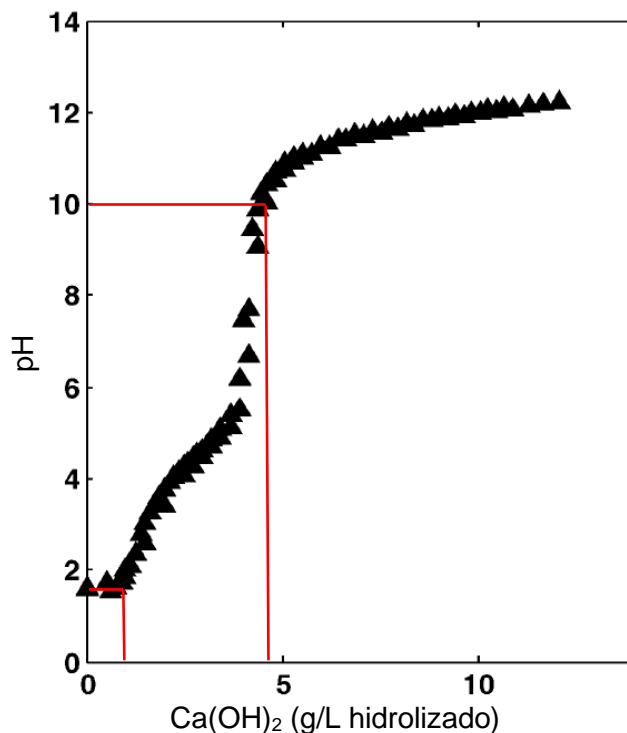
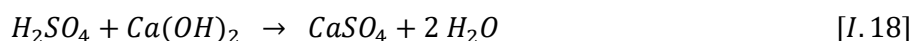


Fig. I.12. Valoración de un hidrolizado de residuos forestales con Ca(OH)_2 a 30°C (Purwadi *et al.*, 2004).

Por tanto, según la Fig. I.12, para aumentar el pH de 1.5 a 10, se necesitan aproximadamente 3.5 g de Ca(OH)_2 por cada litro de hidrolizado exento de sólidos. En este caso, el flujo másico de Ca(OH)_2 sería de:

$$4693.5 \frac{\text{L hidrolizado}}{h} \cdot \frac{3.5 \text{ g Ca(OH)}_2}{1 \text{ L hidrolizado}} \cdot \frac{1 \text{ kg}}{1000 \text{ g}} = 16.4 \frac{\text{kg}}{h} \text{ Ca(OH)}_2$$

Por otro lado, durante el proceso de detoxificación, el hidróxido de calcio va a reaccionar con el ácido sulfúrico, dando sulfato de calcio y agua:



Este precipitado de sulfato de calcio se mantendrá suspendido en el seno del hidrolizado durante la detoxificación debido a la agitación y será separado posteriormente en una centrífuga, junto con los restos no hidrolizados de rastrojo de maíz y los productos de descomposición del furfural.

Para el cálculo de la cantidad de sulfato de calcio formada, se va a hacer uso de la constante del producto de solubilidad (K_{PS}) de dicha sal (engineeringtoolbox, 2023).



$$K_{PS}(CaSO_4) = [Ca^{2+}] \cdot [SO_4^{2-}] = 4.93 \cdot 10^{-5} \quad (a \ 30^\circ C)$$

$$\frac{0.49 \text{ g } H_2SO_4}{100 \text{ mL hidrolizado}} \cdot \frac{1000 \text{ mL}}{1 \text{ L}} \cdot \frac{1 \text{ mol } H_2SO_4}{98.079 \text{ g } H_2SO_4} = 0.0500 \frac{\text{mol}}{\text{L}} H_2SO_4$$

$$\frac{3.5 \text{ g } Ca(OH)_2}{1 \text{ L hidrolizado}} \cdot \frac{1 \text{ mol } Ca(OH)_2}{74.093 \text{ g } Ca(OH)_2} = 0.0472 \frac{\text{mol}}{\text{L}} Ca(OH)_2$$

Por tanto, si nada de sal precipitase, las concentraciones en disolución de los iones SO_4^{2-} y Ca^{2+} serían de 0.0500 M y 0.0472 M, respectivamente. Con estos valores se puede calcular el producto iónico (Q_I):

$$Q_I = [Ca^{2+}] \cdot [SO_4^{2-}] = 0.0472 \cdot 0.0500 = 2.36 \cdot 10^{-3} > 4.93 \cdot 10^{-5} = K_{PS}(CaSO_4)$$

Dado que el valor del producto iónico es mayor que la constante del producto de solubilidad, la disolución está sobresaturada, precipitando sulfato de calcio. La cantidad de sal que precipita se puede calcular teniendo en cuenta que por cada mol de sal precipitada se elimina un mol de cada ion en disolución:

$$K_{PS}(CaSO_4) = 4.93 \cdot 10^{-5} = (0.0472 - x) \cdot (0.0500 - x)$$

Siendo x los moles que precipitan de cada ion.

Resolviendo la ecuación anterior, se obtiene que $x=0.0414$. Es decir, precipitan 0.0414 moles de sal. Con estos datos, se pueden calcular las concentraciones de los iones Ca^{2+} y SO_4^{2-} en disolución en la corriente de salida del tanque de detoxificación:

$$[SO_4^{2-}]_{ac} = 0.0500 \text{ M} - 0.0414 \text{ M} = 8.6 \cdot 10^{-3} \text{ M}$$

$$[Ca^{2+}]_{ac} = 0.0472 \text{ M} - 0.0414 \text{ M} = 5.8 \cdot 10^{-3} \text{ M}$$

Siendo sus flujos másicos:

$$8.6 \cdot 10^{-3} \frac{\text{mol } [SO_4^{2-}]_{ac}}{\text{L hidrolizado}} \cdot 4693.5 \frac{\text{L hidrolizado}}{\text{h}} \cdot \frac{96.04 \text{ g } SO_4^{2-}}{1 \text{ mol } SO_4^{2-}} \cdot \frac{1 \text{ kg}}{1000 \text{ g}} = 3.9 \frac{\text{kg } [SO_4^{2-}]_{ac}}{\text{h}}$$

$$5.8 \cdot 10^{-3} \frac{\text{mol } [Ca^{2+}]_{ac}}{\text{L hidrolizado}} \cdot 4693.5 \frac{\text{L hidrolizado}}{\text{h}} \cdot \frac{40.08 \text{ g } SO_4^{2-}}{1 \text{ mol } SO_4^{2-}} \cdot \frac{1 \text{ kg}}{1000 \text{ g}} = 1.1 \frac{\text{kg } [Ca^{2+}]_{ac}}{\text{h}}$$

Además, se puede calcular la cantidad de sal de sulfato de calcio precipitada:

$$\frac{0.0414 \text{ mol } CaSO_4 \text{ precipitado}}{1 \text{ L hidrolizado}} \cdot \frac{136.14 \text{ g } CaSO_4}{1 \text{ mol } CaSO_4} = \frac{5.636 \text{ g de } CaSO_4 \text{ precipitado}}{L \text{ hidrolizado}}$$

$$4693.5 \frac{L \text{ hidrolizado}}{h} \cdot \frac{5.636 \text{ g de } CaSO_4 \text{ precipitado}}{L \text{ hidrolizado}} \cdot \frac{1 \text{ kg}}{1000 \text{ g}} = 26.5 \frac{kg}{h} CaSO_4$$

Por otra parte, también se va a generar una pequeña cantidad de agua durante la neutralización del ácido sulfúrico con el hidróxido de calcio (ecuación I.18). Concretamente, se van a formar el doble de moles de agua que de sal:

$$4693.5 \frac{L \text{ disolución}}{h} \cdot \frac{0.0414 \text{ mol } CaSO_4}{L \text{ disolución}} \cdot \frac{2 \text{ mol } H_2O}{1 \text{ mol } CaSO_4} = 388.58 \frac{\text{mol } H_2O}{h}$$

Es decir:

$$388.58 \frac{\text{mol } H_2O}{h} \cdot \frac{18 \text{ g } H_2O}{1 \text{ mol } H_2O} \cdot \frac{1 \text{ kg}}{1000 \text{ g}} = 6.99 \frac{kg}{h} H_2O \equiv 7.0 \frac{L}{h} H_2O$$

Entonces, el flujo másico total de agua a la salida del tanque de detoxificación es:

$$4572.4 \frac{kg \text{ } H_2O}{h} + 7.0 \frac{kg \text{ } H_2O}{h} = 4579.4 \frac{kg \text{ } H_2O}{h}$$

Además, tal y como se comentó, el 88.2% del furfural se elimina en esta etapa (Hodaifa *et al.*, 2022), por lo que la cantidad de furfural que abandona el tanque de detoxificación es:

$$10.9 \frac{kg \text{ furfural}}{h} \cdot \frac{(100 - 88.2)}{100} = 1.3 \frac{kg \text{ furfural}}{h}$$

En la tabla I.8 se recogen el balance de materia al reactor de detoxificación.

Tabla I.8. Balance de materia del reactor de detoxificación.

	Entrada	Salida	
Agua (kg/h)	4572.4	4579.4	
Rastrojo (kg/h)	366.6	366.6	
Ácido sulfúrico (95%) (kg/h)	25.3	0	
Ca(OH) ₂	16.4	0	
Xilosa oligomérica (kg/h)	7.8	7.8	
Xilosa (kg/h)	65.2	65.2	
Furfural (kg/h)	10.9	1.3	
Glucosa (kg/h)	11.2	11.2	
Productos descomposición (kg/h)	0	12.9	
CaSO ₄ (kg/h)	0	26.5	
Iones Ca ²⁺ (kg/h)		1.1	
Iones SO ₄ ²⁻ (kg/h)		3.9	
TOTAL (kg/h) = (L/h)	5075.8	5075.8	
	383.0	406.0	kg/h sólidos
	4692.8	4669.8	kg/h líquido

La cantidad de productos de descomposición que figura en la tabla I.8 se calculó teniendo en cuenta que la masa a la entrada y a la salida ha de permanecer invariable. Dado que el furfural reacciona dando lugar a otros productos (productos de descomposición) cuya estructura no se detalla en ningún artículo, la masa de furfural eliminado no es igual a los productos de descomposición formados, siendo mayor la masa de los segundos.

1.3.2.2.3. Volumen y diseño del reactor de detoxificación (R-I.2)

Para el diseño del tanque de detoxificación, se ha seleccionado un sistema de agitación idéntico al del tanque de hidrólisis previo (mismo tipo de turbina y velocidad de giro de 2 rps), pues la corriente a tratar es muy similar en ambas unidades. En este caso, se ha escogido un volumen efectivo de reactor de 1000 L, con lo que se calculó las dimensiones del tanque, el número de Reynolds de agitación, y el tiempo de mezclado mínimo para mezclar completamente dos líquidos miscibles. De esta forma, se puede comprobar si el tiempo de residencia en el reactor es inferior a dicho tiempo de mezclado y en qué magnitud.

Al igual que para el reactor de hidrólisis, el volumen real del reactor de detoxificación debe ser mayor del volumen útil (1000 L) para que pueda albergar el sistema de agitación y contar con un pequeño espacio vacío por motivos de seguridad. Así, el reactor se va a diseñar para operar con un margen de llenado de 4/5, además, de contar un factor de sobredimensionado del 10% (Walas, 2012).

$$\left(1000 L + 1000 L \cdot \frac{1}{5}\right) \cdot 1.1 = 1320 L = 1.32 m^3$$

Diseñando el reactor según las relaciones geométricas estándar explicadas en el apartado I.3.2.1.3., las dimensiones son las siguientes:

$$D_t = \left(\frac{4V}{\pi}\right)^{1/3} = \left(\frac{4 \cdot 1.32 m^3}{\pi}\right)^{1/3} = 1.19 m$$

$$H = D_t = 1.19 m$$

$$D_a = \frac{D_t}{3} = \frac{1.19 m}{3} = 0.396 m$$

$$J = \frac{D_t}{12} = \frac{1.19 m}{12} = 0.099 m$$

$$E = \frac{D_t}{3} = \frac{1.19 m}{3} = 0.396 m$$

De nuevo, se van a tomar como valores de densidad y viscosidad de la mezcla los del agua, en este caso a 30°C, que es la temperatura de operación del tanque de detoxificación.

$$\rho = 995.65 \frac{kg}{m^3} \quad \mu = 7.972 \cdot 10^{-4} Pa \cdot s \quad (\text{engineeringtoolbox, 2023})$$

Empleando la ecuación I.13, se calculó el Reynolds de agitación:

$$Re = \frac{D_a^2 n \rho}{\mu} = \frac{0.396^2 m^2 \cdot 2 s^{-1} \cdot 995.65 \frac{kg}{m^3}}{7.972 \cdot 10^{-4} Pa \cdot s} = 391700$$

Una vez conocido el número e Reynolds, se empleó la Fig. I.13 para conocer el tiempo de mezclado (t_T). Como se puede observar en dicha figura, para Reynolds mayores de 20000, el factor de tiempo de mezclado ($n t_T$) es constante e igual a 39 para turbinas en tanques con deflectores.

Gracias a este dato, se calculó el tiempo de mezcla:

$$n \cdot t_T = 39 \Rightarrow t_T = \frac{39}{n} = \frac{39}{2 s^{-1}} = 19.5 \text{ segundos}$$

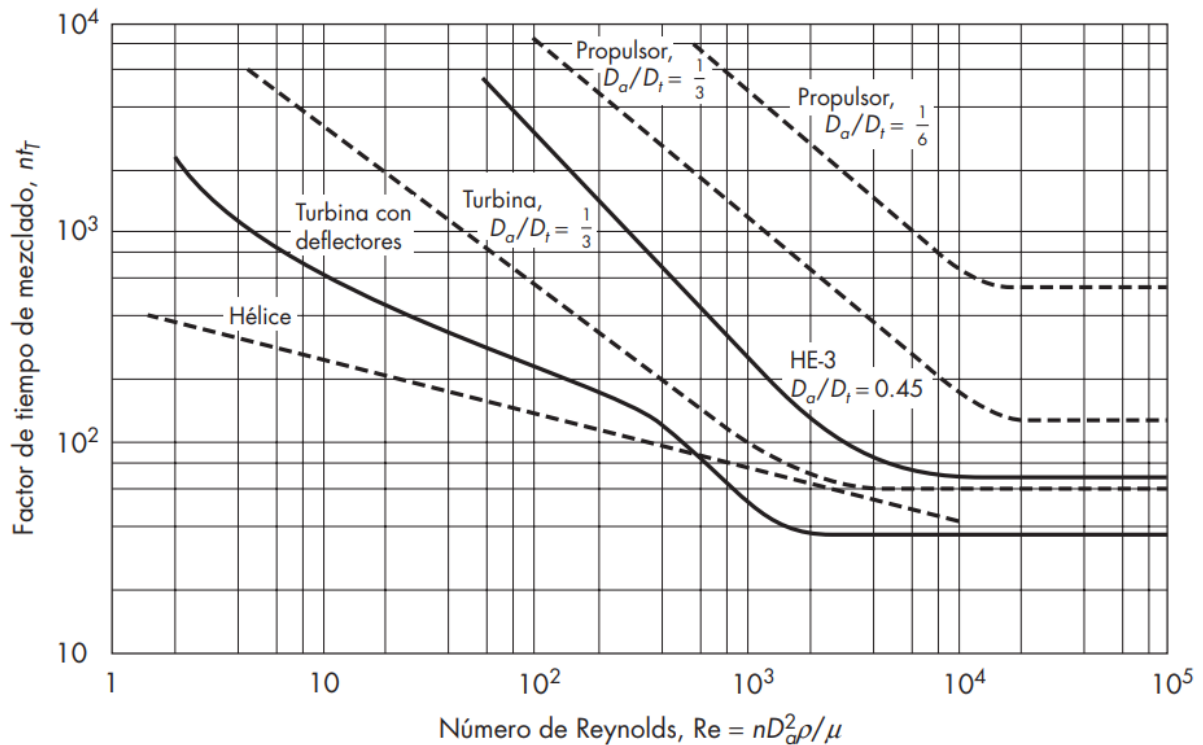


Fig. I.13. Tiempos de mezclado en tanques agitados. Líneas continuas para tanques con deflectores; líneas discontinuas para tanques sin placas deflectoras (McCabe, 2007).

Dado que el volumen efectivo del reactor es de 1000 L y el caudal de entrada es aproximadamente el mismo que el de salida, es decir, 5075.8 L/h, el tiempo de residencia en el reactor de detoxificación es:

$$\tau = \frac{V}{Q} = \frac{1000 \text{ L}}{5075.8 \frac{\text{L}}{\text{h}}} = 0.197 \text{ h} \cdot \frac{3600 \text{ s}}{1 \text{ h}} = 709 \text{ segundos}$$

$$\frac{\tau}{t_T} = \frac{709 \text{ s}}{19.5 \text{ s}} = 36$$

Por tanto, la mezcla permanece en el tanque de detoxificación un tiempo 36 veces mayor al necesario para el tiempo de mezclado, por lo que se considera que hay suficiente tiempo para que el hidróxido de calcio se disuelva (pues se introduce en forma sólida), se mezcle y se lleven a cabo las reacciones de la detoxificación, las cuales se desconocen, pero se sabe que son rápidas, de en torno a 10 minutos (600 segundos) (Puwardi *et al.*, 2004).

Una vez determinado el volumen y dimensiones del tanque, se procede a calcular la energía necesaria para el sistema de agitación, que se realiza de manera análoga a en el apartado I.3.2.1.3. Dado que el Reynolds de agitación es mayor a 10000, se puede emplear la ecuación I.14, por lo que, según la tabla I.21 del anexo I-B:

$$N_p = K_T = 1.27$$

Calculándose así la potencia de agitación necesaria empleando la ecuación I.12:

$$P = n^3 D_a^5 \rho N_p = 2^3 (s^{-3}) \cdot 0.396^5 (m^5) \cdot 995.65 \left(\frac{kg}{m^3}\right) \cdot 1.27 = 98.5 \frac{kg m^2}{s^3} [=] \frac{kg m^2}{s^2} \cdot \frac{1}{s} [=] \frac{J}{s}$$

$$P = 98.5 \frac{J}{s} = 98.5 W \cdot \frac{1 kW}{1000 W} = 0.0985 kW \approx 0.1 kW$$

Al igual que para el agitador del tanque de hidrólisis, la potencia calculada es la teórica, tomándose como aproximación de la potencia real, aunque teniendo en cuenta que la eficacia de la agitación va a ser menor que la unidad.

I.3.2.2.4. Diseño del tanque de enfriamiento pre-detoxificación (T-I.4)

Como se comentó en el apartado I.3.1.2, se ha decidido implantar un tanque de refrigeración previo al tanque de detoxificación que se aprovechará también para precalentar el agua necesaria en cabecera de proceso (una parte de la cual vendrá de una etapa de ósmosis inversa posterior al biorreactor, como se comentará en el apartado III.3.2.1). Como se explicará en el apartado de integración energética, esta decisión es la más adecuada y con la que más energía se consigue ahorrar. Al igual que el reactor de detoxificación, el tanque de refrigeración previo a él es de acero inoxidable.

El volumen del tanque de enfriamiento previo a la detoxificación se calculó en base al área de intercambio de calor necesaria. El calor intercambiado se puede calcular teniendo en cuenta la variación de temperatura de la corriente caliente, su C_p y su flujo másico (ver ecuación I.20)

$$Q_{int.} = C_{p,c.caliente} \cdot \Delta T_{c.caliente} \cdot m_{c.caliente} \quad [I.20]$$

Donde m es el flujo másico.

Dicho calor ha de ser igual, pero de signo contrario, al cedido por la corriente fría o de refrigeración:

$$Q_{int.} = -C_{p,c.fria} \cdot \Delta T_{c.fria} \cdot m_{c.fria} \quad [I.21]$$

Además, el calor intercambiado también ha de cumplir la ecuación de diseño de un cambiador de calor (ecuación I.22):

$$Q_{int.} = U \cdot A \cdot \Delta T_{ml} \quad [I.22]$$

Siendo U el coeficiente global de transmisión de calor y ΔT_{ml} la media logarítmica de las diferencias de temperatura. La temperatura dentro del tanque es constante por ser un tanque perfectamente agitado y la temperatura del interior del encamisado se suele suponer constante cuando se emplean caudales elevados como es el caso debido a que existe una buena mezcla. Por tanto, la ecuación I.22 se convierte en la I.23:

$$Q_{int.} = U \cdot A \cdot \Delta T = U \cdot A \cdot (T_{salida\ refrigerante} - T_{tanque}) \quad [I.23]$$

Para el coeficiente global de transmisión de calor (U) se ha tomado un valor de 2.5 kW/m²·K (Peters *et al.*, 2003). Como valores de C_p para la corriente fría y caliente se han tomado los valores de C_p del agua a 93°C y 103°C (4.2053 kJ/kg·K y 4.2157 kJ/kg·K) respectivamente (temperaturas de ambas corrientes finalmente elegidas).

(engineeringtoolbox, 2023)

En cuanto a los flujos máxicos de las corrientes, la corriente caliente cuenta con un flujo máxico de 5057.7 kg/h (1.410 kg/s) y la fría de 4572.4 kg/h (1.270 kg/s) (corrientes 10 y 7 en la tabla I.1).

Por tanto, se han supuesto diferentes temperaturas de salida del refrigerante y calculado el resto de parámetros (temperatura de salida de la corriente del reactor, ΔT , calor intercambiado y área de intercambio) para ver su evolución y escoger unas condiciones de operación adecuadas. Realizando los cálculos para una temperatura de salida del refrigerante de 60°C:

$$Q_{int.} = -C_{p,c.fria} \cdot \Delta T_{c.fria} \cdot m_{c.fria} = -4.2053 \frac{kJ}{kg \cdot K} \cdot (30 - 60)K \cdot 1.270 \frac{kg}{s} = 160.2 kW$$

$$Q_{int.} = 160.2 kW = C_{p,c.caliente} \cdot \Delta T_{c.caliente} \cdot m_{c.caliente}$$

$$160.2 kW = 4.2157 \frac{kJ}{kg \cdot K} \cdot (160 - T_{tanque})K \cdot 1.410 \frac{kg}{s} \Rightarrow T_{tanque} = 133^{\circ}C$$

$$Q_{int.} = 160.2 kW = U \cdot A \cdot (T_{salida\ refrigerante} - T_{tanque})$$

$$160.2 kW = 2.5 \frac{kW}{m^2 \cdot K} \cdot A(m^2) \cdot (133^{\circ}C - 60^{\circ}C) \Rightarrow A = 0.88 m^2$$

En la tabla I.9 se recogen los resultados de los cálculos para diferentes temperaturas de salida del refrigerante.

Tabla I.9. Posibles condiciones de operación del tanque de enfriamiento pre-detoxificación.

$T_{\text{salida refrigerante}} (^{\circ}\text{C})$	$Q_{\text{intercambiado}} (\text{kW})$	$T_{\text{tanque}} (^{\circ}\text{C})$	$\Delta T (^{\circ}\text{C})$	$A (\text{m}^2)$
60	160.2	133.0	73.0	0.9
65	186.9	128.6	63.6	1.2
70	213.6	124.1	54.1	1.6
75	240.3	119.6	44.6	2.2
80	267.0	115.1	35.1	3.0
85	293.7	110.6	25.6	4.6
90	320.4	106.1	16.1	8.0
93	336.5	103.4	10.4	12.9
95	347.1	101.6	6.6	21.1

Representando gráficamente los valores anteriores de la tabla I.9 se obtuvo la Fig. I.14.

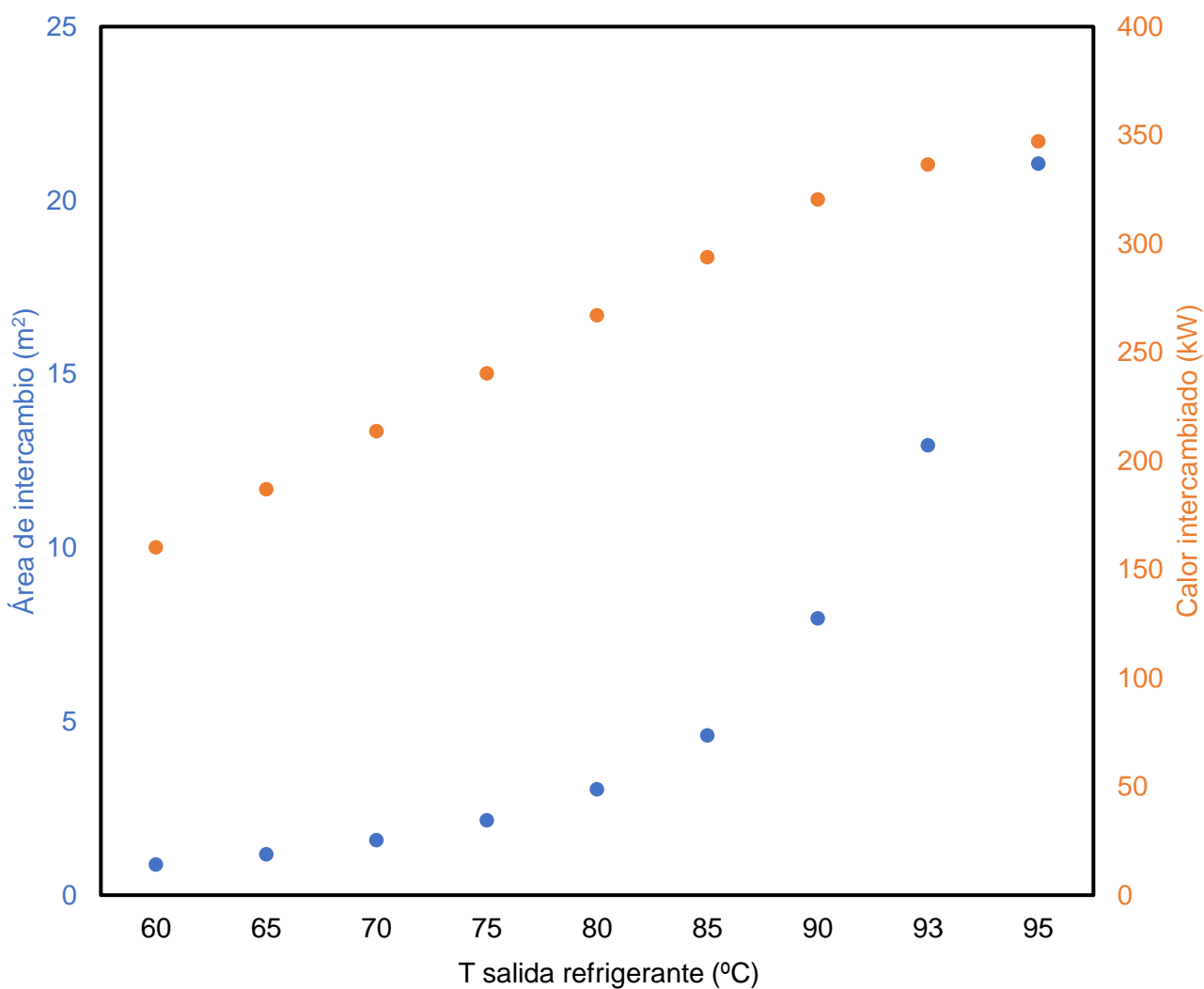


Fig. I.14. Diferentes condiciones de operación del tanque de enfriamiento pre-detoxificación.

Como se observa, cuanto mayor es la temperatura de salida del refrigerante, más calor se intercambia, pero a su vez mayor área de intercambio (mayor volumen del tanque) se necesita. La diferencia de temperatura se suele fijar en 20°F (o más comúnmente 10°C) en los equipos de intercambio de calor cuando se emplean refrigerantes normales como el agua (Walas, 2012). Por tanto, se ha decidido diseñar el equipo para que la temperatura de salida del refrigerante sea de 93°C ya que la ΔT es cercana a los 10°C. Acudiendo a la tabla I.9, el área de intercambio necesaria es de 12.9 m². Dado que la temperatura dentro del reactor es de aproximadamente 100°C, la presión de operación es de aproximadamente 1 atm (1.11 atm), lo cual quiere decir que una fracción del agua de la alimentación que entra a 6 atm va a sufrir una evaporación flash para volver a condensarse debido a la refrigeración.

A continuación, se va a calcular el volumen del tanque necesario para que el área del encamisado sea de 12.9 m².

Dado que el encamisado cubre la superficie inferior del tanque y los laterales hasta la altura del líquido, se puede calcular el volumen efectivo (lleno de líquido) del tanque en función del área de intercambio a partir la ecuación I.24. En dicha ecuación, se ha tomado como superficie inferior del tanque la de un círculo, aproximando la forma del tanque a la de un cilindro de diámetro igual a altura (relación geométrica estándar para reactores de tanque agitado).

$$A_{intercambio} = \pi \cdot \left(\frac{D_t}{2}\right)^2 + \pi \cdot D_t \cdot H = \pi \cdot \frac{D_t^2}{4} + \pi \cdot D_t \cdot D_t = \frac{5}{4} \cdot \pi \cdot D_t^2 \quad [I.24]$$

$$D_t = \sqrt{\frac{4}{5} \cdot \frac{A_{intercambio}}{\pi}} \quad [I.25]$$

$$V = \pi \cdot \frac{D_t^2}{4} \cdot H = \pi \cdot \frac{D_t^2}{4} \cdot D_t = \frac{\pi}{4} \cdot D_t^3 = \frac{\pi}{4} \cdot \left(\frac{4}{5} \cdot \frac{A_{intercambio}}{\pi}\right)^{3/2} \quad [I.26]$$

$$V = \frac{\pi}{4} \cdot \left(\frac{4}{5} \cdot \frac{12.9 \text{ m}^2}{\pi}\right)^{3/2} = 4.7 \text{ m}^3$$

Aplicando los márgenes de llenado y seguridad, el volumen real se calcula a continuación:

$$\left(4.7 \text{ m}^3 + 4.7 \text{ m}^3 \cdot \frac{1}{5}\right) \cdot 1.1 = 6.2 \text{ m}^3$$

Las dimensiones del tanque y del sistema de agitación, así como la potencia requerida para la agitación se calculan de manera análoga a en el apartado I.3.2.1.3. pues las relaciones geométricas del tanque, el tipo de agitador y la velocidad de agitación elegidos son los mismos pues el contenido del tanque es idéntico únicamente cambiando su temperatura:

$$D_t = \left(\frac{4V}{\pi}\right)^{1/3} = \left(\frac{4 \cdot 6.2 \text{ m}^3}{\pi}\right)^{1/3} = 1.99 \text{ m}$$

$$H = D_t = 1.99 \text{ m}$$

$$D_a = \frac{D_t}{3} = \frac{1.99 \text{ m}}{3} = 0.664 \text{ m}$$

$$J = \frac{D_t}{12} = \frac{1.99 \text{ m}}{12} = 0.166 \text{ m}$$

$$E = \frac{D_t}{3} = \frac{1.99 \text{ m}}{3} = 0.664 \text{ m}$$

Para calcular la energía teórica de agitación se calculó el número de Reynolds empleando la densidad y viscosidad del agua a 103°C (temperatura del contenido del tanque)

$$\rho = 958.35 \frac{\text{kg}}{\text{m}^3} \quad \mu = 2.816 \cdot 10^{-4} \text{ Pa} \cdot \text{s} \quad (\text{engineeringtoolbox, 2023})$$

$$Re = \frac{D_a^2 n \rho}{\mu} = \frac{0.664^2 \text{ m}^2 \cdot 2 \text{ s}^{-1} \cdot 958.35 \frac{\text{kg}}{\text{m}^3}}{2.816 \cdot 10^{-4} \text{ Pa} \cdot \text{s}} = 3001000$$

Dado que el Reynolds de agitación es superior a 10000, se empleó la ecuación I.14:

$$N_p = K_T = 1.27$$

Así, se calculó la potencia de agitación teórica necesaria empleando la ecuación I.12:

$$P = n^3 D_a^5 \rho N_p = 2^3 (\text{s}^{-3}) \cdot 0.664^5 (\text{m}^5) \cdot 958.35 \left(\frac{\text{kg}}{\text{m}^3}\right) \cdot 1.27 = 1257 \text{ W} \equiv 1.26 \text{ kW}$$

Al igual que para el resto de los agitadores, la potencia calculada es la teórica, pero es la que se va a emplear para calcular los costes de electricidad como se comentó anteriormente.

1.3.2.2.5. Refrigeración del reactor de detoxificación

Como se comentó anteriormente, es preciso seguir disminuyendo la temperatura de la corriente de hidrolizado hasta los 30°C en el tanque de detoxificación, para que de esta manera precipite la mayor parte de sulfato de calcio y para acomodar la temperatura a la requerida por los microorganismos de la etapa fermentativa. El calor que es necesario retirar se calculó de manera sencilla empleando el flujo másico de la corriente que atraviesa el reactor de detoxificación (5075.8 kg/h \equiv 1.410 kg/s), su C_p a 30°C (4.180 kJ/kg·K) (engineeringtoolbox, 2023) y su temperatura a la entrada (103°C) y a la salida (30°C).

$$Q_{int} = m \cdot C_{p,30^{\circ}C} \cdot \Delta T = 1.410 \frac{kg}{s} \cdot 4.180 \frac{kJ}{kg \cdot K} \cdot (103 - 30) K = 430.2 kW$$

Dado que el agua de refrigeración no puede emplearse a menos de 0°C (para emplearse a esa temperatura o temperaturas ligeramente inferiores se requerirían disoluciones de agua con sales para que no se congelasen), se necesitarían cantidades ingentes de agua de refrigeración. Suponiendo una ΔT de 10°C, el agua de refrigeración saldría a 20°C, siendo el valor de su C_p a dicha temperatura de 4.184 kJ/kg·K (engineeringtoolbox, 2023). Por tanto, el caudal de agua de refrigeración necesario sería:

$$Q_{int} = m_{refr.} \cdot C_{p,20^{\circ}C} \cdot \Delta T \Rightarrow m_{refr.} = \frac{Q_{int}}{C_{p,20^{\circ}C} \cdot \Delta T} = \frac{430.2 kW}{4.184 \frac{kJ}{kg \cdot K} \cdot (20 - 0) K} = 5.14 \frac{kg}{s} \equiv 18508 \frac{kg}{h}$$

Es decir, se necesitarían más de 18 metros cúbicos de agua a la hora para enfriar una corriente de poco más de 5000 kg/h. Por tanto, se ha decidido emplear amoníaco para refrigerar el reactor de hidrólisis. El amoníaco líquido entrará por el encamisado captando calor para evaporarse a temperatura constante, licuándose de nuevo tras su salida del encamisado y repitiendo dicha operación en flujo cerrado. La temperatura de ebullición del amoníaco es de -33.4°C y su calor latente de condensación de 1372.0 kJ/kg (engineeringtoolbox, 2023) por lo que la ΔT entre el reactor y el refrigerante será mucho más alta que empleando agua o refrigerantes similares, disminuyendo el área de intercambio necesaria.

Según Peters y colaboradores, el coeficiente global de transmisión de calor (U) para procesos de refrigeración entre amoníaco y agua suele oscilar entre 1250 y 2500 kW/m²·K. Dado que en los procesos de evaporación y condensación la transmisión de calor suele ser más eficaz, se ha empleado el valor superior, 2500 kW/m²·K.

Con estos datos, se ha calculado el flujo de amoníaco necesario, así como el área de intercambio requerida.

$$Q_{int} = m_{amoníaco} \cdot \lambda_{amoníaco} \Rightarrow m_{amoníaco} = \frac{Q_{int}}{\lambda_{amoníaco}} = \frac{430.2 \text{ kW}}{1372.0 \frac{\text{kJ}}{\text{kg}}} = 0.314 \frac{\text{kg}}{\text{s}} \equiv 1129 \frac{\text{kg}}{\text{h}}$$

Una vez que el amoníaco se ha evaporado y captado energía en forma de calor latente, se vuelve a comprimir para licuarlo y que vuelva a circular por el encamisado en ciclo cerrado.

$$Q_{int} = U \cdot A \cdot \Delta T \Rightarrow A = \frac{Q_{int}}{U \cdot \Delta T} = \frac{430.2 \text{ kW}}{2.5 \frac{\text{kW}}{\text{m}^2 \cdot \text{K}} \cdot [30 - (-32.4)]\text{K}} = 2.76 \text{ m}^2$$

Empleando de nuevo la ecuación I.24 se ha calculado la altura hasta la que tiene que alcanzar el encamisado del reactor de detoxificación:

$$H_{encamisado} = \frac{A_{intercambio} - \pi \cdot \left(\frac{D_t}{2}\right)^2}{\pi \cdot D_t} = \frac{1.19 \text{ m}^2 - \pi \cdot \left(\frac{1.19}{2}\right)^2}{\pi \cdot 1.19 \text{ m}} = 0.02 \text{ m}$$

Es decir, de los 1.19 metros de altura del reactor de detoxificación, sólo sería necesario encamisar 0.02 metros a parte de la base de este. Dado que 0.02 metros es una altura muy pequeña, se ha decidido no encamisar la parte inferior del reactor. A partir de la ecuación I.27 se ha calculado la altura del encamisado en estas condiciones:

$$A_{intercambio} = \pi \cdot D_t \cdot H_{encamisado} \quad [I.27]$$

$$H_{encamisado} = \frac{A_{intercambio}}{\pi \cdot D_t} = \frac{2.76 \text{ m}^2}{\pi \cdot 1.19 \text{ m}} = 0.74 \text{ m}$$

Por tanto, el encamisado del reactor de detoxificación tiene una altura de 0.74 m y no incluye la base del reactor.

I.3.2.3. Unidad de centrifugación (SC-I.1)

Una vez realizada la hidrólisis del rastrojo de maíz y la posterior detoxificación, es necesario eliminar la fracción sólida antes de alimentar el hidrolizado al fermentador. Dicha fracción sólida está compuesta principalmente por la biomasa sin hidrolizar, el sulfato de calcio precipitado en la etapa de detoxificación y los compuestos derivados de la eliminación del furfural y el ácido acético.

En la tabla I.10 se recoge una guía para la selección de centrifugas en la que se resumen las características manejables de la alimentación a tratar y las características de procesamiento de cada tipo de equipo.

Tabla I.10. Criterios de selección de centrifugas (Tejeda *et al.*, 2011).

Características manejables de la Alimentación				
Tipo de Centrifuga	Tamaño de Partícula micras	Contenido Sólidos %	Prueba de Sedimentación a 1,000 G (min)	Prueba de Consistencia de los sólidos
Tubular	0.1 - 200	< 0.5	2 - 20	torta firme
Cámara Múltiple	0.5 - 5,000	1 - 5	2 - 20	torta firme
Discos y boquillas	0.5 - 200	2 - 20	1 - 10	lodo
Discos Tazón abierto	0.5 - 200	< 10	1 - 10	lodo
Discos y boquillas	0.5 - 200	< 10	1 - 10	lodo
Discos Intermitente	0.25 - 200	< 1	1 - 10	torta firme
Tazón Sólido	2 - 5,000	1 - 5	0 - 3	torta firme
Decantadora	2 - 5,000	2 - 60	0 - 3	lodo - torta
Características de Procesamiento				
Tipo de Centrifuga	Método de descarga de sólidos	Capacidad lavado de torta	Flujo de la Alimentación l/min	Fuerza g Máxima
Tubular	Intermitente	Ninguna	8 - 120	12,000 - 16,000
Cámara Múltiple	Intermitente	Ninguna	1.5 - 335	5,000 - 9,000
Discos y boquillas	Continuo	Moderada	38 - 3,780	5,000 - 8,500
Discos Tazón abierto	Intermitente	Ninguna	3.8 - 1,500	5,000 - 7,000
Discos y boquillas	Intermitente	Ninguna	3.8 - 570	14,000 - 15,000
Discos Intermitente	Intermitente	Ninguna	0.38 - 1,500	5,000 - 8,000
Tazón Sólido	Intermitente	Ninguna	1.5 - 250	500 - 800
Decantadora	Continuo	Moderada	3.8 - 1,890	2,000 - 3,200

Se ha decidido emplear una centrifuga de discos, ya que estos equipos tienen un intervalo de tratamiento de caudales acorde al flujo a tratar en la planta. Así, estas centrifugas de discos, que consisten en un eje vertical al que se encuentran unidos una serie de discos en forma de conos truncados, pueden tratar caudales de alimentación entre 0.4 y 1500 L/min, con sólidos de hasta el 20% (Tejeda *et al.*, 2011). En concreto, se ha decidido emplear una centrifuga de discos y boquillas de descarga continua, ya que se está diseñando un proceso en continuo y tener que detener las operaciones para descargar sólidos de la centrifuga sería un inconveniente. Este tipo concreto de centrifugas de discos puede tratar alimentaciones con contenidos en sólidos de hasta el 10%, por lo que resulta adecuada para tratar la corriente tras la detoxificación, la cual cuenta con una concentración de aproximadamente 8.7% en sólidos como se calculará más adelante.

Más específicamente, se ha escogido una centrifuga de discos modelo AC1000 de la marca *Flottweg*TM (ver Tabla I.11). Este modelo está construido en acero inoxidable y presenta menor consumo energético (5.5 kW) que otros de la misma marca, tratando caudales de hasta 10000 L/h.

Tabla I.11. Datos técnicos de las separadoras AC de *Flottweg*™.

Modelo	AC1000	AC1200	AC1500	AC1700	AC2000	AC2500
Fuerza centrífuga	max. 12.000 x g	max. 11.000 x g	max. 10.400 x g	max. 10.850 x g	max. 9000 x g	max. 9000 x g
Velocidad	max. 9300 U/min	max. 7800 U/min	max. 6800 U/min	max. 6800 U/min	max. 5700 U/min	max. 5200 U/min
Potencia del motor	5,5 kW	7,5 - 11 kW	15 - 22 kW	18,5 - 22 kW	30 - 37 kW	55 - 75 kW
Capacidades hidráulicas	10.000 l/h	17.000 l/h	22.000 l/h	28.000 l/h	45.000 l/h	85.000 l/h

En la Fig. I.15 se recoge una imagen del equipo mencionado con sus partes principales.

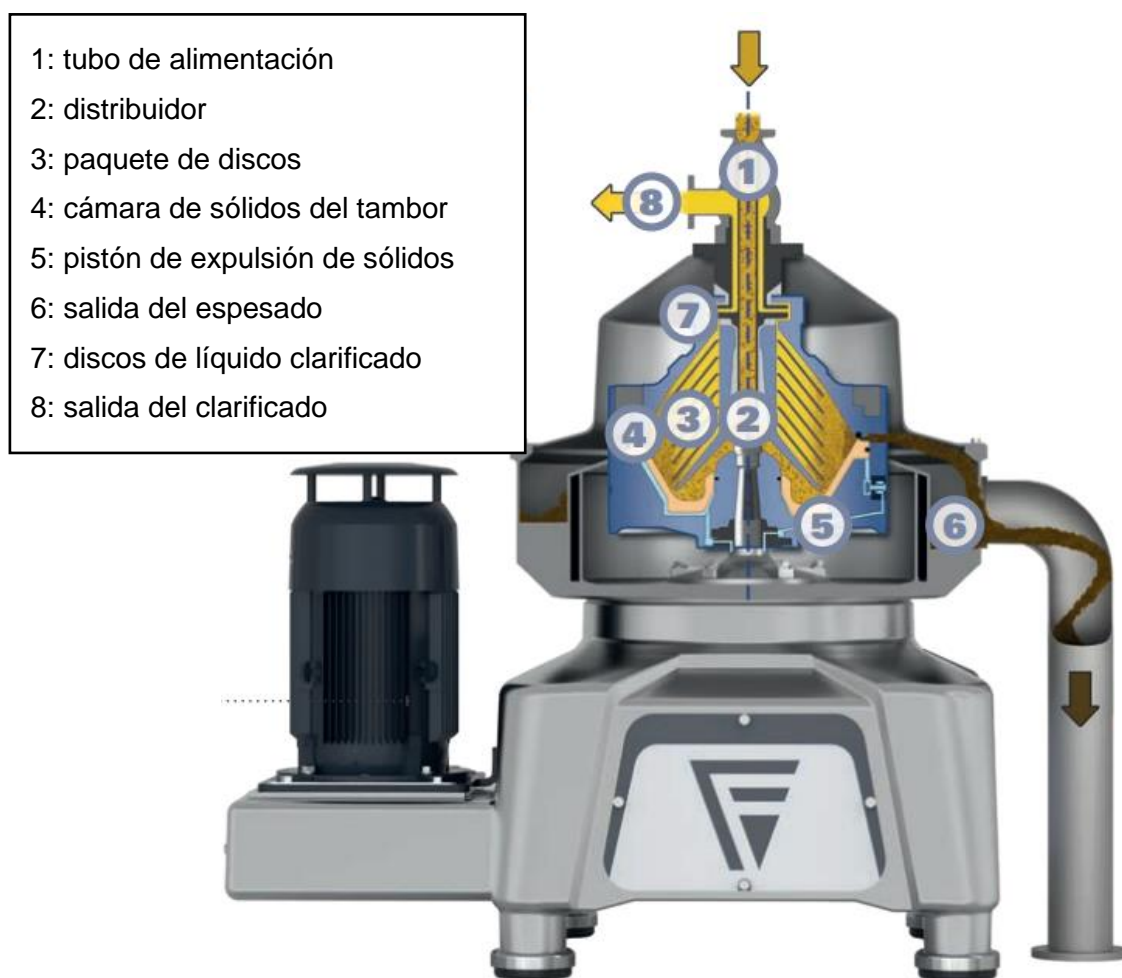


Fig. I.15. Esquema de la separadora centrífuga *Flottweg*™.

Por otro lado, la eficacia de la etapa de centrifugación y el porcentaje de agua en la corriente de sólidos que abandona el equipo dependen del tipo de suspensión a filtrar. Para diseñar el equipo, se ha supuesto que la recuperación de sólidos es del 100%, es decir, que todos los sólidos son retirados. Esta aproximación se puede considerar correcta debido a la alta eficacia con la que suelen operar este tipo de equipos. De todas formas, en caso de que un pequeño porcentaje de sólidos permanezcan en la corriente líquida, éstos entrarían como inertes al fermentador y serían retirados en la posterior separación de la biomasa.

Para calcular la cantidad de líquido que abandona la centrífuga junto a los sólidos, se debe estimar el porcentaje de sólidos en el espesado. Para una separadora centrífuga tratando una suspensión similar (lodos de depuradora), el porcentaje de sólidos está entre el 25% y el 35% (Metcalf y Eddy, 2014).

Se escogió el valor más alto (35% de sólidos), pues el rastrojo de maíz y la sal de sulfato de calcio son, a priori, más fáciles de tratar por centrifugación que los lodos de depuradora.

La corriente de entrada a la centrífuga está compuesta por una fracción líquida con el agua, la xilosa, la glucosa y el furfural no eliminado en la detoxificación previa; y por una fracción sólida con el rastrojo de maíz sin hidrolizar, la sal de sulfato de calcio precipitada y los productos de descomposición precipitados.

Los flujos máscicos de líquido y sólido que entran a la centrífuga se pueden calcular fácilmente a partir de los datos de la tabla I.8 (balance de materia al tanque de detoxificación):

$$26.5 \frac{kg \text{ CaSO}_4}{h} + 366.6 \frac{kg \text{ rastrojo}}{h} + 12.9 \frac{kg \text{ prod. descom.}}{h} = 406.0 \frac{kg}{h} \text{ sólidos}$$

$$5075.8 \frac{kg \text{ totales}}{h} - 406 \frac{kg}{h} \text{ sólidos} = 4669.8 \frac{kg}{h} \text{ líquido}$$

El porcentaje de sólidos se puede calcular como:

$$\% \text{ sólidos} = \frac{406 \frac{kg}{h} \text{ sólidos}}{5075.8 \frac{kg \text{ totales}}{h}} \cdot 100 = 8.7\%$$

Tal y como se mencionó, se va a considerar una eficacia del 100% en la centrífuga (el caudal de salida queda exento de sólidos), de forma que se pueden calcular los caudales de espesado y clarificado:

$$406 \frac{kg}{h} \text{ sólidos} \cdot \left(\frac{65 \text{ kg líquido}}{35 \text{ kg sólido}} \right)_{\text{concentrado}} = 753.9 \frac{kg}{h} \text{ líquido en el concentrado}$$

Saliendo por la corriente de clarificado:

$$4669.8 \frac{kg}{h} - 753.9 \frac{kg}{h} = 3915.9 \frac{kg}{h} \text{ líquido en el clarificado}$$

En la Fig. I.16 se muestra un esquema con las entradas y salidas de la centrifuga.

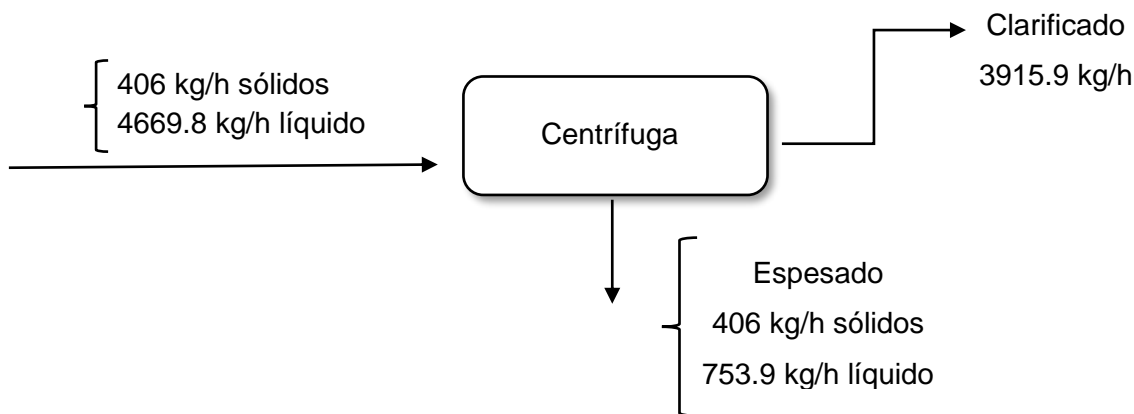


Fig. I.16. Esquema de la etapa de centrifugación.

Aplicando la suposición de que la mezcla líquida tiene aproximadamente una densidad de 1000 kg/m^3 , se puede calcular el caudal volumétrico a la salida del separador centrífugo:

$$3915.9 \frac{kg \text{ líquido clarificado}}{h} \cdot \frac{1 L}{1 kg} = 3915.9 \frac{L}{h} \text{ líquido clarificado}$$

La corriente de espesado tiene una cantidad importante de líquido, por lo que se podría implementar una segunda etapa separación. Sin embargo, se ha decidido no implementarla por no extender el diseño y debido a que la corriente de espesado va a ser suministrada a la planta de producción de bioetanol Galicia S.A. Dado que dicha planta se encuentra relativamente cerca de la aquí diseñada, no es necesario retirar más agua debido a que en ese caso sería necesario volver a reponer dicha agua para los procesos de producción de bioetanol.

Los flujos másicos de cada compuesto en la fracción líquida de cada corriente se pueden calcular fácilmente a partir de los datos de la tabla I.8 teniendo en cuenta que la concentración de los compuestos disueltos no varía entre la corriente de clarificado y de espesado.

Los flujos másicos compuestos fracción líquida en la corriente de espesado se calcularon como sigue:

$$4579.4 \frac{\text{kg agua}}{h} \cdot \frac{753.9 \frac{\text{kg}}{h} \text{ líquido espesado}}{4669.8 \frac{\text{kg}}{h} \text{ líquido entrada}} = 739.4 \frac{\text{kg agua}}{h} \text{ en el espesado}$$

$$7.8 \frac{\text{kg xilosa oligomérica}}{h} \cdot \frac{753.9 \frac{\text{kg}}{h} \text{ líquido espesado}}{4669.8 \frac{\text{kg}}{h} \text{ líquido entrada}} = 1.3 \frac{\text{kg xilosa oligomérica}}{h} \text{ en el espesado}$$

$$65.2 \frac{\text{kg xilosa}}{h} \cdot \frac{753.9 \frac{\text{kg}}{h} \text{ líquido espesado}}{4669.8 \frac{\text{kg}}{h} \text{ líquido entrada}} = 10.5 \frac{\text{kg xilosa}}{h} \text{ en el espesado}$$

$$1.29 \frac{\text{kg furfural}}{h} \cdot \frac{753.9 \frac{\text{kg}}{h} \text{ líquido espesado}}{4669.8 \frac{\text{kg}}{h} \text{ líquido entrada}} = 0.2 \frac{\text{kg furfural}}{h} \text{ en el espesado}$$

$$11.2 \frac{\text{kg glucosa}}{h} \cdot \frac{753.9 \frac{\text{kg}}{h} \text{ líquido espesado}}{4669.8 \frac{\text{kg}}{h} \text{ líquido entrada}} = 1.8 \frac{\text{kg glucosa}}{h} \text{ en el espesado}$$

$$3.9 \frac{\text{kg } [SO_4^{2-}]_{ac}}{h} \cdot \frac{753.9 \frac{\text{kg}}{h} \text{ líquido espesado}}{4669.8 \frac{\text{kg}}{h} \text{ líquido entrada}} = 0.6 \frac{\text{kg } [SO_4^{2-}]_{ac}}{h} \text{ en el espesado}$$

$$1.1 \frac{\text{kg } [Ca^{2+}]_{ac}}{h} \cdot \frac{753.9 \frac{\text{kg}}{h} \text{ líquido espesado}}{4669.8 \frac{\text{kg}}{h} \text{ líquido entrada}} = 0.2 \frac{\text{kg } [Ca^{2+}]_{ac}}{h} \text{ en el espesado}$$

Los flujos máxicos en la corriente de clarificado se calculan como la diferencia entre la entrada y la salida del espesado. A continuación, se muestra el ejemplo para el agua, recogiendo el resto de los cálculos en la tabla I.12 (balance de materia a la centrífuga)

$$4579.4 \frac{\text{kg agua}}{h} - 739.4 \frac{\text{kg agua}}{h} = 3840.1 \frac{\text{kg agua}}{h} \text{ en el clarificado}$$

Tabla I.12. Balance de materia en la etapa de centrifugación.

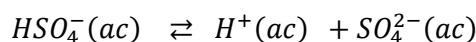
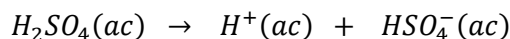
	Entrada	Salida (Espesado)	Salida (Clarificado)
Sólidos (kg/h)	406.0	406.0	0
Rastrojo (kg/h)	366.6	366.6	0
CaSO ₄	26.5	26.5	0
Productos descomposición (kg/h)	12.9	12.9	0.0
Líquido (kg/h)	4669.8	753.9	3915.9
Agua (kg/h)	4579.4	739.4	3840.1
Xilosa oligomérica (kg/h)	7.8	1.3	6.6
Xilosa (kg/h)	65.2	10.5	54.6
Furfural (kg/h)	1.3	0.2	1.1
Glucosa (kg/h)	11.2	1.8	9.4
Iones Ca ²⁺ (kg/h)	1.1	0.2	0.9
Iones SO ₄ ²⁻ (kg/h)	3.9	0.6	3.3

I.3.2.4. Acondicionamiento para la entrada al fermentador

Como se comentó anteriormente, es necesario otra operación tras la centrífuga para reducir el pH del hidrolizado a 7 antes de introducirlo al fermentador. Para ello se va a emplear ácido sulfúrico concentrado.

Para estimar la cantidad necesaria de ácido sulfúrico que es preciso añadir para disminuir el pH de 10 a 7, se emplea la Fig. I.12 de nuevo. En dicha gráfica se puede leer que se deben añadir en torno a 0.56 g de hidróxido de calcio por cada litro de hidrolizado para aumentar el pH de 7 a 10. Por lo tanto, para revertir el cambio de pH, se debe añadir la cantidad de ácido que neutralice tal cantidad de base.

Aunque el ácido sulfúrico es un ácido fuerte, la liberación de su segundo protón puede tener lugar o no dependiendo del pH.



$$K_{a_2} = 0.0102 \text{ (30°C) (engineeringtoolbox, 2023)}$$

Siendo:

$$K_{a_2} = 0.0102 = \frac{[H^+][SO_4^{2-}]}{[HSO_4^-]}$$

Como el pH deseado es 7, se puede calcular la concentración de protones:

$$pH = 7 = -\log_{10}([H^+]) \Rightarrow [H^+] = 10^{-7} M$$

Por tanto, la relación entre el ácido sulfúrico total y el parcialmente disociado es:

$$\frac{[SO_4^{2-}]}{[HSO_4^-]} = \frac{0.0102}{10^{-7}} = 102000$$

Es decir, por cada molécula de ácido sulfúrico parcialmente disociado (HSO_4^-) hay 102000 moléculas de ácido totalmente disociado (SO_4^{2-}). Por ello, se puede suponer que el ácido estará totalmente disociado, de manera que, por cada mol de H_2SO_4 añadido, se liberarán dos protones. Esto implica que se necesita un mol de H_2SO_4 para neutralizar un mol de $Ca(OH)_2$, pues éste también libera dos moles de OH^- , al ser una base fuerte.

Por tanto, la cantidad de ácido sulfúrico que hay que añadir es:

$$\frac{0.56 \text{ g } Ca(OH)_2}{L \text{ hidrolizado}} \cdot \frac{1 \text{ mol } Ca(OH)_2}{74.093 \text{ g } Ca(OH)_2} \cdot \frac{1 \text{ mol } H_2SO_4}{1 \text{ mol } Ca(OH)_2} \cdot \frac{98.079 \text{ g } H_2SO_4}{1 \text{ mol } H_2SO_4} = 0.735 \frac{\text{g } H_2SO_4}{L \text{ hidrolizado}}$$

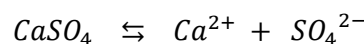
$$0.735 \frac{\text{g } H_2SO_4}{L \text{ hidrolizado}} \cdot \frac{100 \text{ g } H_2SO_4(95\%)}{95 \text{ g } H_2SO_4} \cdot \frac{1 \text{ L } H_2SO_4(95\%)}{1830.5 \text{ g } H_2SO_4(95\%)} = 4.22 \cdot 10^{-4} \frac{L \text{ } H_2SO_4(95\%)}{L \text{ hidrolizado}}$$

Teniendo en cuenta el caudal tratado:

$$\frac{3915.9 \text{ L hidrolizado}}{h} \cdot \frac{4.22 \cdot 10^{-4} \text{ L } H_2SO_4(95\%)}{L \text{ hidrolizado}} = 1.65 \frac{L \text{ } H_2SO_4(95\%)}{h}$$

En este punto, cabe señalar que, como se calculó en el apartado I.3.2.2., tras la detoxificación quedan $5.8 \cdot 10^{-3} M$ de Ca^{2+} y $8.6 \cdot 10^{-3} M$ de SO_4^{2-} en disolución. Al añadir más ácido para bajar el pH a 7, la concentración de ion sulfato aumenta, superándose el valor de la constante del producto de solubilidad del $CaSO_4$, que comienza a precipitar nuevamente. A continuación, se va a calcular la cantidad de sal precipitada:

$$[SO_4^{2-}] = 8.6 \cdot 10^{-3} M + 0.735 \frac{\text{g } H_2SO_4 \text{ añadido}}{L \text{ hidrolizado}} \cdot \frac{1 \text{ mol } H_2SO_4}{98.079 \text{ g } H_2SO_4} = 0.016 M$$



$$K_{ps} (CaSO_4) = [Ca^{2+}] \cdot [SO_4^{2-}] = 4.93 \cdot 10^{-5} \text{ (a } 30^\circ C)$$

$$K_{ps} (CaSO_4) = 4.93 \cdot 10^{-5} = (5.8 \cdot 10^{-3} - x) \cdot (0.016 - x)$$

Siendo x los moles que precipitan de cada ion.

Resolviendo la ecuación anterior, se obtiene que $x=2.22 \cdot 10^{-3}$ (precipitan $2.22 \cdot 10^{-3}$ moles de sal por litro de hidrolizado).

Por tanto:

$$2.22 \cdot 10^{-3} \frac{\text{mol CaSO}_4 \text{ precipitan}}{\text{L hidrolizado}} \cdot \frac{136.14 \text{ g CaSO}_4}{1 \text{ mol CaSO}_4} = 0.30 \frac{\text{g CaSO}_4 \text{ precipitan}}{\text{L hidrolizado}}$$

Teniendo en cuenta el caudal tras la etapa de centrifugación:

$$3915.9 \frac{\text{L hidrolizado}}{\text{h}} \cdot 0.30 \frac{\text{g CaSO}_4 \text{ precipitan}}{\text{L hidrolizado}} \cdot \frac{1 \text{ kg}}{1000 \text{ g}} = 1.2 \frac{\text{kg CaSO}_4 \text{ precipitan}}{\text{h}}$$

Dada la poca cantidad de sal precipitada, ésta entrará al fermentador como inerte.

Las nuevas concentraciones de iones en disolución se calculan a continuación:

$$[Ca^{2+}]_{ac} = 5.8 \cdot 10^{-3} \text{ M} - 2.22 \cdot 10^{-3} \text{ M} = 3.578 \cdot 10^{-3} \text{ M} \equiv 0.143 \frac{\text{g}}{\text{L}}$$

$$[SO_4^{2-}]_{ac} = 0.016 \text{ M} - 2.22 \cdot 10^{-3} \text{ M} = 1.378 \cdot 10^{-2} \text{ M} \equiv 1.32 \frac{\text{g}}{\text{L}}$$

Dado que el flujo de ácido sulfúrico incorporado es significativamente bajo (1.65 L/h), se va a suponer que apenas hay variación de volumen por la precipitación de la sal y la formación de agua, por lo que el flujo volumétrico sigue siendo aproximadamente el mismo que a la salida de la centrífuga. A continuación, se van a calcular las concentraciones de entrada al reactor de hidrólisis de los compuestos de interés:

$$O_{SX} = \frac{6.55 \frac{\text{kg xilosa oligomérica}}{\text{h}} \cdot \frac{1000 \text{ g}}{1 \text{ kg}}}{3915.9 \frac{\text{L líquido clarificado}}{\text{h}}} = 1.673 \frac{\text{g}}{\text{L}} \text{ xilosa oligomérica al fermentador (inerte)}$$

$$X_Y = \frac{54.6 \frac{\text{kg xilosa}}{\text{h}} \cdot \frac{1000 \text{ g}}{1 \text{ kg}}}{3915.9 \frac{\text{L líquido clarificado}}{\text{h}}} = 13.955 \frac{\text{g}}{\text{L}} \text{ xilosa al fermentador}$$

$$F_U = \frac{1.09 \frac{\text{kg furfural}}{\text{h}} \cdot \frac{1000 \text{ g}}{1 \text{ kg}}}{3915.9 \frac{\text{L líquido clarificado}}{\text{h}}} = 0.277 \frac{\text{g}}{\text{L}} \text{ furfural al fermentador}$$

$$\text{Glucosa} = \frac{9.36 \frac{\text{kg glucosa}}{\text{h}} \cdot \frac{1000 \text{ g}}{1 \text{ kg}}}{3915.9 \frac{\text{L líquido clarificado}}{\text{h}}} = 2.390 \frac{\text{g}}{\text{L}} \text{ glucosa al fermentador}$$

Estos valores se recogen en la tabla I.13.

Tabla I.13. Concentraciones a la entrada del fermentador.

	Concentración (g/L)
Xilosa oligomérica	1.673
Xilosa	13.955
Furfural	0.277
Glucosa	2.390

I.3.2.5. Diseño de equipos auxiliares

En la Fig. I.17 se señalan los equipos auxiliares de la sección I que van a ser diseñados en este apartado.

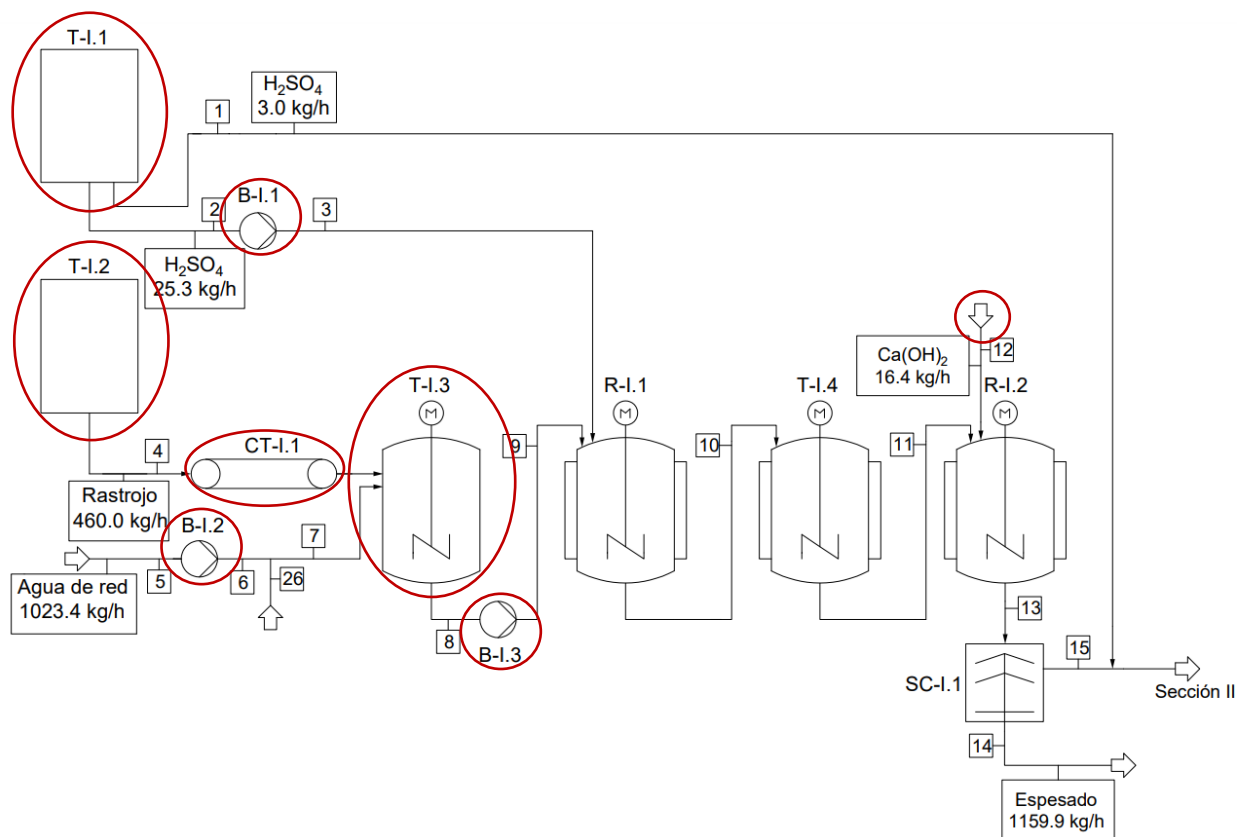


Fig. I.17. Equipos auxiliares en la SECCIÓN I.

I.3.2.5.1. Depósito de ácido sulfúrico concentrado (T-I.1)

Para el diseño del depósito de ácido sulfúrico concentrado (95%), se ha tomado como criterio que su volumen total sea suficiente para operar durante un mes sin suministro. (Walas, 2012)

El volumen de ácido sulfúrico consumido por hora se calcula a continuación:

$$13.8 \frac{L H_2SO_4(95\%)}{h} (\text{hidrólisis}) + 1.65 \frac{L H_2SO_4(95\%)}{h} (\text{acond. ferm.}) = 15.47 \frac{L H_2SO_4(95\%)}{h}$$

Dado que la planta opera en continuo 24 horas al día y tomando como 30 el número de días de un mes:

$$15.47 \frac{L H_2SO_4(95\%)}{h} \cdot \frac{24 h}{1 \text{ día}} \cdot \frac{30 \text{ días}}{1 \text{ mes}} = 11138 \frac{L H_2SO_4(95\%)}{\text{mes}} \approx 11.14 m^3$$

Además, hay que tener en cuenta que el tanque no ha de estar lleno completamente por motivos de seguridad, debiendo tener un volumen vacío o "freeboard". Dicho margen será del 15% en tanques con capacidades inferiores a 500 galones (1893 L) y del 10% para tanques mayores. (Walas, 2012)

Por tanto, el volumen real del tanque, despreciando el volumen de los cabezales, se calcula como:

$$11.14 m^3 + 0.1 \cdot 11.14 m^3 = 12.25 m^3$$

En cuanto a las dimensiones, para tanques de almacenamiento se suele emplear una relación longitud/diámetro de 3 (Walas, 2012). Por tanto, despreciando el volumen contenido en los cabezales:

$$V = \pi \cdot \frac{D^2}{4} \cdot L = \pi \cdot \frac{D^2}{4} \cdot 3 \cdot D = \frac{3 \cdot \pi}{4} \cdot D^3 \quad [I.28]$$

$$D = \left(\frac{4 \cdot V}{3 \cdot \pi} \right)^{1/3} = \left(\frac{4 \cdot 12.25 m^3}{3 \cdot \pi} \right)^{1/3} = 1.73 m$$

$$L = 3 \cdot D = 3 \cdot 1.73 = 5.19 m$$

En cuanto a la disposición del tanque, para volúmenes entre 1000 galones (3785 L) y 10000 galones (37854 L), lo habitual es emplear tanques horizontales sobre soportes. (Walas, 2012)

El material escogido es acero al carbono vitrificado, compatible con el ácido sulfúrico concentrado. (Peters *et al.*, 2003)

1.3.2.5.2. Tanque de mezcla sólido-líquido (T-1.3)

Dado que el reactor de hidrólisis opera a aproximadamente 6 atm de presión, son necesarias bombas que puedan generar dichas cargas. Como se comentará en el apartado posterior, existen bombas con capacidad para bombear líquidos con sólidos en suspensión en condiciones muy similares a las aquí expuestas. Por tanto, se debe de mezclar el rastrojo de maíz con el agua en un tanque de mezcla previo a las bombas comentadas.

Dado que la corriente de ácido sulfúrico concentrado necesaria tiene un caudal mucho menor a la corriente de agua, se optó por instalar una pequeña bomba que lo que alimente directamente al tanque de hidrólisis. De esta forma, se evitan problemas de corrosión en las bombas con manejo de sólidos y se ahorran costes de materiales especiales resistentes a la corrosión en el tanque de mezcla aquí diseñado, que será de acero al carbono.

En cuanto al diseño del tanque de mezcla del rastrojo de maíz triturado y el agua, se optó por un sistema de agitación similar al empleado en los tanques de hidrólisis ácida y detoxificación, por aplicarse las mismas consideraciones que en ambos casos. Este tanque se diseñó, por tanto, con unas dimensiones geométricas estándar, y con una turbina de cuatro palas inclinadas girando a 120 rpm. El diseño, en este caso, se centrará en garantizar que las partículas de rastrojo de maíz creen una suspensión homogénea con el agua. De esta forma se garantiza que tanto en el equipo aquí diseñado, como los otros de la sección de pretratamiento (que tienen las mismas relaciones geométricas y velocidad y tipo de agitador) haya una buena suspensión de los sólidos.

Al igual que para el tanque de detoxificación, se ha diseñado el tanque para contar con un volumen efectivo de 1000 L, siendo las dimensiones de ambos las mismas. Aunque el volumen elegido podría ser menor debido a que en este tanque no se produce ninguna reacción (como sí ocurre en el tanque de detoxificación), mezclar el rastrojo con agua también requiere un cierto tiempo de residencia debido a la hidrofobicidad inicial del rastrojo seco.

Para comprobar que existe una buena suspensión de las partículas de rastrojo de maíz en el agua, se empleó la correlación de Zwietering (ecuación 1.29).

$$n_c D_a^{0.85} = S v^{0.1} D_p^{0.2} \left(g \frac{\Delta \rho}{\rho} \right)^{0.45} B^{0.13} \quad (\text{McCabe, 2007}) \quad [1.29]$$

Donde:

- n_c : velocidad crítica del agitador (rps).

- D_a : diámetro del agitador (m).

- S : factor de forma.

- ν : viscosidad cinemática (m^2/s).
- D_p : diámetro medio de la partícula (m).
- g : aceleración de la gravedad (9.8 m/s^2).
- $\Delta\rho$: diferencia de densidad entre los sólidos y el líquido (kg/m^3).
- ρ : densidad del líquido (kg/m^3).
- B : $100 \cdot \text{peso del sólido/peso del líquido}$.

Para las propiedades físicas del líquido se tomaron las del agua a una temperatura de 30°C (engineeringtoolbox, 2023) por el posible calentamiento causado por el uso de la bomba de impulsión B-I.2.

El rastrojo de maíz se recibe en planta molido a un diámetro de partícula de aproximadamente 1 mm (Shen y Wyman, 2011). El valor de S se puede obtener de la tabla I.14, tomando el valor de 7.5 dado que la relación D_t/D_a empleada en el diseño del tanque fue de 3. La turbina empleada es de 4 palas, no de 6, y la relación D_t/E es 3, no 4, pero aun así se considera el valor de S de 7.5 como una buena aproximación.

Tabla I.14. Factor de forma S para la velocidad crítica de agitación (McCabe, 2007).

Tipo de impulsor	D_t/D_a	D_t/E	S
Turbina de seis palas	2	4	4.1
$D_a/W = 5$	3	4	7.5
$N_p = 6.2$	4	4	11.5
Paleta de dos palas	2	4	4.8
$D_a/W = 4$	3	4	8
$N_p = 2.5$	4	4	12.5
Hélice (propulsor) de tres palas	3	4	6.5
$N_p = 0.5$	4	4	8.5
	4	2.5	9.5

El valor de B se puede calcular teniendo en cuenta las cantidades de rastrojo y agua alimentadas al tanque:

$$B = 100 \cdot \frac{\text{peso del sólido}}{\text{peso del líquido}} = 100 \cdot \frac{460 \text{ kg rastrojo}}{4572.4 \text{ kg agua}} = 10.06$$

Por tanto, empleando la ecuación I.29, se estimó qué densidad máxima podría tener el rastrojo para que su suspensión en agua fuese aceptable a la velocidad de agitación seleccionada, de 2 rps:

$$2 \text{ rps} \cdot (0.396 \text{ m})^{0.85} = 7.5 \cdot \left(1.0035 \cdot 10^{-6} \frac{\text{m}^2}{\text{s}}\right)^{0.1} \cdot (0.001 \text{ m})^{0.2} \left(9.8 \frac{\text{m}}{\text{s}^2} \cdot \frac{\Delta\rho}{998.21 \frac{\text{kg}}{\text{m}^3}}\right)^{0.45} \cdot 10.06^{0.13}$$

$$\Delta\rho = 145 \frac{\text{kg}}{\text{m}^3}$$

Por tanto, la densidad del rastrojo de maíz podría ser de hasta 1145 kg/m³, siendo aun así efectiva la agitación empleada para la suspensión de las partículas. Dicho valor es superior al obtenido en el estudio de Viamajala y colaboradores del 2005, en el que la densidad del rastrojo de maíz era de 1130 kg/m³.

Asimismo, en los experimentos llevados a cabo en la asignatura Laboratorio de Bioprocesos en el presente curso en la parte correspondiente a las prácticas "sin guion", se realizaron estudios de hidrólisis ácida de rastrojo de maíz y se observó que la densidad del rastrojo una vez mezclado con agua es prácticamente de 1000 kg/m³ (densidad empleada en el presente trabajo). Como se observa en el vídeo disponible en el siguiente enlace (<https://youtube.com/shorts/atWhANpHuF0?feature=share>), las partículas de rastrojo se suspenden de manera perfectamente homogénea al agitar con un imán a una velocidad de aproximadamente 120 rpm (2 rps). En el video mencionado, también se aprecia como, tras detener la agitación, las partículas de rastrojo siguen suspendidas homogéneamente en todo el seno del líquido. Además, las partículas del citado experimento eran de un tamaño superior a 1 mm (entre 2 y 5 mm), lo que dificulta la suspensión, como se puede apreciar en la ecuación I.29. En la Fig. I.18 se presenta una imagen del rastrojo de maíz triturado empleado en los citados experimentos.



Fig. I.18. Rastrojo de maíz empleado en los experimentos de laboratorio.

Por otro lado, tras la etapa de hidrólisis, se observó que el tamaño de las partículas de rastrojo disminuyó, formando una suspensión aún más homogénea y estable que hubo que centrifugar para eliminar los sólidos (ver Fig. I.19). Por ello, la suspensión tras la etapa de hidrólisis es aún más sencilla.



Fig. I.19. Muestras de hidrolizado de rastrojo de maíz tras centrifugado.

En cuanto a la potencia de agitación necesaria, se empleó la Fig. I.20, teniendo en cuenta que el diámetro real del tanque es de 0.396 m (1.30 ft) y que el volumen efectivo es de 1000 L o 264 gal.

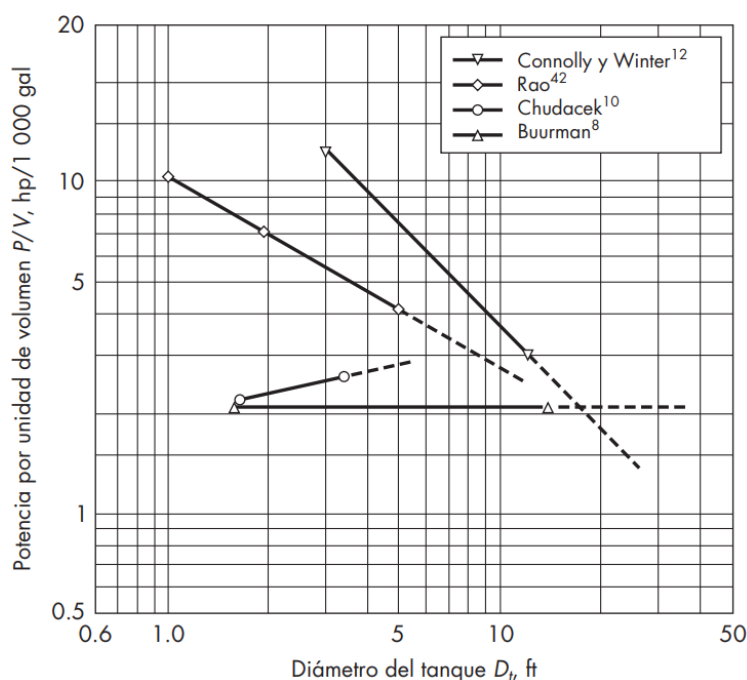


Fig. I.20. Potencia requerida para la suspensión completa de sólidos en tanques agitados utilizando turbinas de palas inclinadas (McCabe, 2007).

La potencia de agitación necesaria es de unos 8.5 hp por cada 1000 galones de mezcla, por lo que la potencia requerida se calcula como sigue:

$$\frac{8.5 \text{ hp}}{1000 \text{ gal}} \cdot 264 \text{ gal} \cdot \frac{0.7457 \text{ kW}}{1 \text{ hp}} = 1.67 \text{ kW}$$

1.3.2.5.3. Silo de rastrojo (T-1.2)

Para calcular las dimensiones del silo de rastrojo se tomó como criterio que éste pudiese almacenar el rastrojo necesario para que la planta opere durante un mes. Dado que la cantidad de rastrojo que se trata es de 460 kg/h y tomando como 30 el número de días en un mes:

$$460 \frac{\text{kg}}{\text{h}} \cdot \frac{24 \text{ h}}{1 \text{ día}} \cdot \frac{30 \text{ días}}{1 \text{ mes}} = 331200 \frac{\text{kg}}{\text{mes}}$$

En la tabla I.15 se muestran diferentes modelos de silos que permiten almacenar en torno a 330 toneladas.

Tabla I.15. Modelos de silos compatibles para el almacenamiento de rastrojo de maíz (Pradosilos, 2023)

Modelo	Diametro (m)	Alt. cilindro (m)	Alt. techo (m)	Alt. total (m)	m ³	tn.
FS 30 - 5	9,10	5,58	2,62	8,20	419	333
FS 33 - 4	10,01	4,47	2,89	7,36	427	340
FS 36 - 3	10,92	3,37	3,15	6,51	413	328
FS 21 - 11	6,37	12,21	1,84	14,04	408	324
FS 18 - 16	5,46	17,73	1,58	19,31	427	340
FS 15 - 22	4,55	24,36	1,31	25,67	403	321
FS 15 - 23	4,55	25,47	1,31	26,78	421	335

Cualquiera de los silos recogidos en la tabla I.15 sería adecuado para almacenar el rastrojo de maíz. Sin embargo, se ha escogido el modelo FS 30-5 por ser el más cercano a la capacidad de almacenamiento requerida de 331 toneladas.

1.3.2.5.4. Cinta transportadora de rastrojo (CT-I.1)

Para alimentar el rastrojo de maíz al tanque de mezcla sólido-líquido se ha decidido instalar una cinta transportadora debido a su sencillez, bajo coste y versatilidad. Dicha cinta ha de transportar el rastrojo de maíz desde aproximadamente la altura del suelo hasta la parte superior del tanque de mezcla. Dado que el tanque se encuentra a 0.4 m del suelo y mide 1.19 m de alto, la altura de descarga del rastrojo ha de ser de 1.49 m como mínimo. Además, es necesaria una pequeña altura adicional, de unos 20 cm, para asegurar que todo el rastrojo cae dentro del tanque. Teniendo en cuenta que las cintas transportadoras de alta capacidad y distancias pueden tener inclinaciones de hasta 30° (Walas, 2012), se va a tomar dicho ángulo para calcular la longitud necesaria. Por tanto:

$$\sin 30^\circ = \frac{1.69 \text{ m}}{L_c \text{ m}} \Rightarrow L_c = 3.4 \text{ m}$$

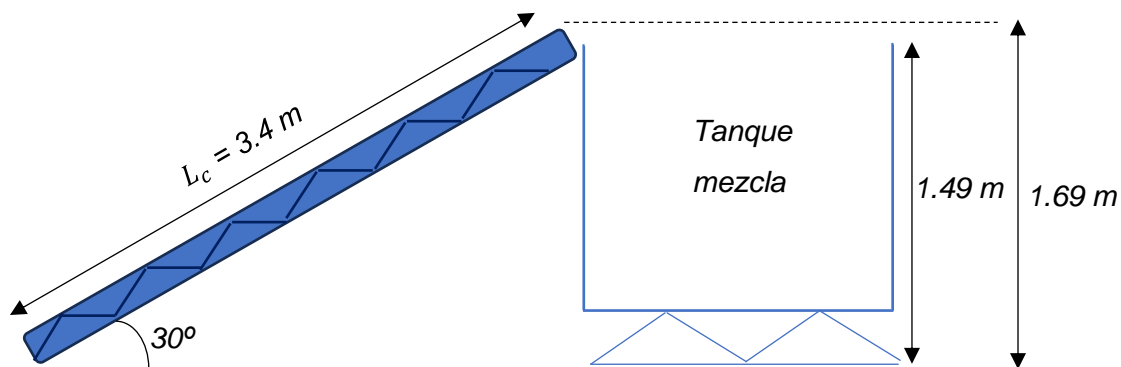


Fig. I.21. Representación de las dimensiones de la cinta transportadora de rastrojo.

La cinta transportadora que se ha decidido instalar es una cinta de la marca *BEC-CAR™* modelo Cc-6.30 ya que tiene una altura máxima de trabajo de 3 metros y puede transportar granos y fertilizantes (similares al rastrojo de maíz triturado) a caudales de hasta 30000 kg/h, teniendo un ancho de banda es de 0.3 metros. En la Fig. I.22 se recoge una imagen del equipo comentado.



Fig. I.22. Cinta transportadora *BEC-CAR™* modelo Cc-6.30.

Para estimar la potencia requerida por la cinta transportadora, se ha empleado la tabla I.16. Para cintas de anchura 0.46 m (valor más cercano a los 0.3 m de la cinta escogida) e inclinación de 30°, se pueden transportar hasta 19.8 kg/s de material a velocidades de la cinta de 0.51 m/s (combinación con menor caudal). Dado que el caudal a de rastrojo a transportar es menor (460 kg/h \equiv 0.13 kg/s) se han tomado los valores de potencia para esta combinación.

Tabla I.16. Datos de diseño para cintas transportadoras (Peters *et al.*, 2003).

Belt width, m	Belt speed, m/s [‡]	Capacity, kg/s, at indicated slope angle [§]				Power req'mt., kW/L (horizontal movement)	Power req'mt., kW/ΔZ (vertical movement)
		0°	10°	20°	30°		
0.46	0.51	13.6	15.1	17.4	19.8	0.0171	0.142
	(1.27)	33.8	37.8	43.5	49.5	0.0431	0.348
0.61	0.51	24.7	29.0	33.3	37.8	0.0250	0.250
	(1.52)	74.2	87.0	99.9	113.4	0.0744	0.749
0.91	0.51	58.1	70.2	80.3	91.0	0.0389	0.597
	(2.03)	232	281	321	364	0.1560	2.384
1.22	0.51	111	129	148	167	0.0744	1.141
	(2.03)	444	516	592	668	0.297	4.577
1.52	0.51	182	206	235	266	0.122	1.870
	(2.29)	818	927	1058	1197	0.548	8.420
1.83	0.51	259	301	343	388	0.232	3.573
	(2.29)	1166	1355	1543	1745	1.042	16.165

La longitud horizontal se calcula fácilmente:

$$\tan 30^\circ = \frac{1.69 \text{ m}}{L_H \text{ m}} \Rightarrow L_H = 2.93 \text{ m}$$

Teniendo en cuenta que se requieren 0.0171 kW por metro de movimiento horizontal y 0.142 por metro de movimiento vertical:

$$P = \frac{0.0171 \text{ kW}}{\text{m horizontal}} \cdot 2.93 \text{ m horizontal} + \frac{0.142 \text{ kW}}{\text{m vertical}} \cdot 1.69 \text{ m vertical} = 0.29 \text{ kW}$$

1.3.2.5.5. Dosificador de hidróxido de calcio

Como se calculó en el apartado 1.3.2.2., es necesario suministrar 16.4 kg/h de hidróxido de calcio sólido (en forma de lentejas o similar) en el reactor de detoxificación. A tal efecto, se ha elegido un dosificador gravimétrico de la marca *Acrison*[™], en concreto uno de la Serie 407 debido a que presentan una precisión aceptable (desde +/-0.25% hasta +/-1%) y a que pueden operar en el rango de una libra a miles de libras por hora dependiendo del modelo concreto. En la Fig. I.23 se muestra una imagen del modelo 407X-170-1.



Fig. I.23. Dosificador gravimétrico *Acrison*TM Modelo 407X-170-1.

I.3.2.5.6. Bombas

Bomba de agua de red (B-1.2):

La bomba que impulsa el agua de red debe suministrar un caudal de 1023.4 L/h (el resto de agua proviene del permeado del tanque de hidrólisis) y debe de generar una altura de carga de 3 metros (ver apartado 7.2.). Se ha optado por una bomba centrífuga debido a que son las más empleadas en la industria (especialmente cuando no se necesita aumentar mucho la presión) debido a su sencillez, facilidad de mantenimiento y bajo coste.

La bomba elegida es una *Magnatex*TM MMP Series debido a que esta línea de bombas centrífugas trabaja con caudales y cargas similares a las requeridas. En la Fig. I.24 se recogen las curvas características de esta línea de bombas.

Atendiendo a dicha figura, se ha escogido el modelo MMP22 que opera a 1750 rpm y 60hz debido a que para un caudal de 1023.4 L/h (unos 17 L/min) puede generar cargas de unos 3 m.

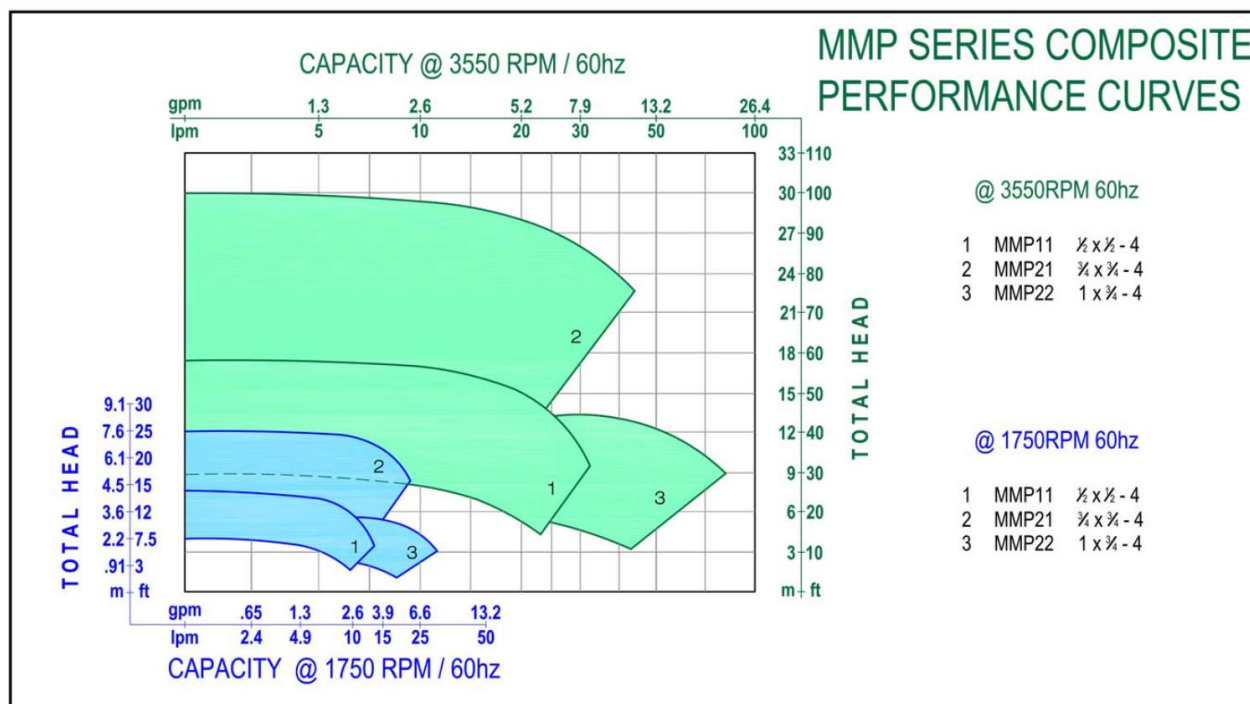


Fig. I.24. Curvas características de varios modelos de bombas *Magnatex*TM MMP Series.

Bomba de sólidos al tanque de hidrólisis (B-1.3):

Para introducir la mezcla de agua y rastrojo de maíz desde el tanque de mezcla al reactor de hidrólisis es necesaria una bomba especial que pueda trabajar con sólidos en suspensión. Además, deberá aumentar la presión hasta unas 6 atmósferas, que es la presión de operación del tanque de hidrólisis. A tal efecto, se ha escogido una bomba de desplazamiento positivo de la marca *Nova Rotors*TM. En concreto, se ha elegido la *Nova Rotors*TM MN Series Progressive Cavity Pump que puede impulsar líquidos hasta a 24 bares de presión (existiendo modelos concretos que operan a 6 bares) a caudales máximos de 3000 L/h y concentraciones de sólidos en suspensión elevadas. Dado que el caudal a impulsar es de aproximadamente 5000 L/h (460 kg/h de rastrojo más 4572.4 kg/h de agua) se han de colocar dos bombas en paralelo.

Este tipo de bombas se ha empleado con éxito para la impulsión de suspensiones abrasivas de fueloil y polvo de carbón, con concentraciones de sólidos del 10%. Por tanto, el empleo de este tipo de bombas parece factible para el bombeo de la suspensión de agua y rastrojo de maíz, la cual también contiene un 10% de sólidos y no es corrosiva.

En la Fig. I.25 se muestra una imagen de la bomba mencionada.

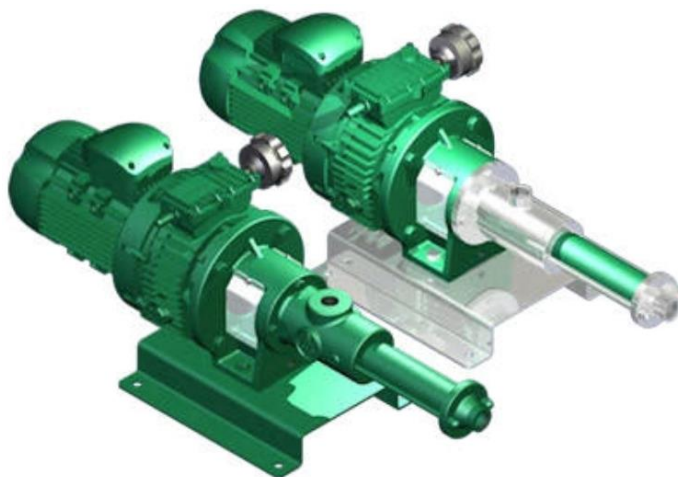


Fig. I.25. Imagen de la bomba *Nova Rotors™ MN Series Progressive Cavity Pump*.

Bomba de ácido sulfúrico concentrado al tanque de hidrólisis (B-1.1)

El equipo elegido para la introducción de la corriente de 13.8 L/h de ácido sulfúrico concentrado al tanque de hidrólisis es una bomba dosificadora *Emec™* modelo Prius D, representada en la Fig. I.26. Se ha decidido emplear dicha bomba dado que está diseñada para trabajar específicamente con ácido sulfúrico concentrado (hasta el 98.5%) y presenta diferentes configuraciones que le permiten trabajar en el rango de presiones (6 atm) y caudales (13.8 L/h) requeridos.



Fig. I.26. Bomba dosificadora de ácido sulfúrico marca *Emec™*.

I.4. DISEÑO MECÁNICO

I.4.1. DISEÑO MECÁNICO DEL TANQUE DE HIDRÓLISIS

En este apartado se va a calcular el espesor del acero necesario para construir el reactor de hidrólisis. Dado que la concentración de ácido es baja, se podría emplear acero inoxidable para su construcción. Sin embargo, dadas las altas temperaturas de operación, se optó por un tanque de acero al carbono con vitrificado interior (ver tabla I.20 del anexo I-B) (Peters *et al.*, 2003).

Además, la diferencia de coste entre ambos materiales no es elevada (ver Fig. I.27 del anexo I-B).

Para el cálculo de la presión en el tanque de hidrólisis, se va a suponer que la presión del tanque será la del vapor de agua a la temperatura de operación de este.

Mediante la ecuación de Antoine (ecuación I.30), se pueden obtener las presiones de vapor de diferentes compuestos en función de la temperatura.

$$\log_{10}(P_v) = A - \frac{B}{T(^{\circ}C) + C} \quad [=] \text{ mmHg} \quad [I. 30]$$

Siendo los valores de los parámetros A, B y C para el agua pura (ddbonline, 2023):

$$A = 8.14019$$

$$B = 1810.94$$

$$C = 244.485$$

Por tanto, la presión de vapor del agua a 160°C se calcula como sigue:

$$\log_{10}(P_v) = A - \frac{B}{T(^{\circ}C) + C} = 8.14019 - \frac{1810.94}{160 + 244.485} = 3.663$$

$$P_v = 10^{3.663} = 4603 \text{ mmHg} \equiv 6.06 \text{ atm} \equiv 89.0 \text{ psi}$$

Por tanto, 89.0 psi es la presión normal de operación del tanque de hidrólisis. Sin embargo, para realizar el diseño mecánico del equipo, se ha de calcular la presión de diseño, la cual es un 10% o 25 psi (el mayor de ambos valores) mayor que la presión máxima de operación. La presión máxima de operación se toma, por tanto, como 25 psi por encima de la presión normal de operación (Walas, 2012).

Por tanto, la presión de diseño se calcula como sigue:

$$P_{op.m\acute{a}x} = 25 \text{ psi} + 89 \text{ psi} = 114 \text{ psi}$$

$$0.1 \cdot P_{op.m\acute{a}x} = 0.1 \cdot 114 \text{ psi} = 11.4 \text{ psi} < 25 \text{ psi}$$

$$P_{dise\tilde{n}o} = 114 \text{ psi} + 25 \text{ psi} = 139 \text{ psi} \equiv 958.4 \text{ kPa}$$

$$P_m \equiv P_{dise\tilde{n}o}(\text{manom\acute{e}trica}) = 958.4 \text{ kPa} - 1 \text{ atm} \cdot \frac{101.325 \text{ kPa}}{1 \text{ atm}} = 857.1 \text{ kPa}$$

Por otro lado, el espesor necesario para el tanque de hidrólisis también depende de la geometría de este.

El espesor de la pared de la sección cilíndrica del reactor puede ser calculada empleando las ecuaciones I.31 y I.32, extraídas de la tabla I.19 del anexo I-B:

$$t = \frac{P_m r_i}{S E_j - 0.6 P_m} + C_c \quad [I. 31]$$

$$t = r_i \left(\frac{S E_j + P_m}{S E_j - P_m} \right)^{1/2} - r_i + C_c \quad [I. 32]$$

Donde:

- t: espesor de pared mínimo (m).
- P_m : presión manométrica de diseño (kPa).
- r_i : radio interior de la carcasa (m).
- S: tensión de trabajo máxima (kPa).
- E_j : eficacia de juntas.
- C_c : tolerancia a la corrosión (m).

El empleo de una u otra ecuación dependerá de las condiciones del caso estudiado, las cuales se recogen en la tabla I.17.

Tabla I.17. Criterio para el empleo de las ecuaciones I.31 y I.32 (Peters *et al.*, 2003).

Ecuación I.31	$t \leq \frac{r_i}{2}$ $P_m \leq 0.385 S E_j$
Ecuación I.32	$t > \frac{r_i}{2}$ $P_m > 0.385 S E_j$

Como grosor adicional por corrosión (C_c) se suele tomar un valor de 3 mm a los 10 años. (Peters *et al.*, 2003).

El valor de S se obtiene de la tabla I.17 del anexo I-B en función del tipo de material y de la temperatura. Como el reactor consta de un vitrificado interior, el metal de la parte exterior, cuya función es soportar las tensiones generadas por la presión, será acero al carbono (no es necesario emplear acero inoxidable pues no entra en contacto con la disolución ácida).

La temperatura de diseño es 50°F superior a la temperatura de normal de operación (160°C) cuando ésta está comprendida entre -20°F y 650°F (Walas, 2012). Por tanto:

$$T_{normal\ op.} (^{\circ}\text{F}) = 160^{\circ}\text{C} \cdot \frac{9}{5} + 32 = 320^{\circ}\text{F}$$

$$T_{diseño} (^{\circ}\text{F}) = 320^{\circ}\text{F} + 50^{\circ}\text{F} = 370^{\circ}\text{F}$$

$$T_{diseño} (^{\circ}\text{C}) = (370^{\circ}\text{F} - 32) \cdot \frac{5}{9} = 188^{\circ}\text{C}$$

Por tanto, el valor de S en estas condiciones es de 94500 kPa . Como valor de E_j se toma un valor de 0.85 (obtenido de la tabla I.19 del anexo I-B para soldaduras examinadas en puntos concretos).

Con estos valores y el radio del tanque de hidrólisis ($2.34/2=1.17\text{ m}$) calculado en el apartado I.3.2.1.3, se calcula el espesor del acero mínimo para el cuerpo del tanque de hidrólisis:

$$t = \frac{857.1 \cdot 1.17}{94500 \cdot 0.85 - 0.6 \cdot 857.1} + 0.003 = 0.0156\text{ m} = 1.56\text{ cm}$$

Y se comprueba el valor de la ecuación empleada:

$$t = 0.0156\text{ m} \leq \frac{r_i}{2} = \frac{1.17\text{ m}}{2} = 0.585$$

$$P_m = 857.1\text{ kPa} \leq 0.385SE_j = 0.385 \cdot 94500\text{ kPa} \cdot 0.85 = 30925$$

Dado que ambas restricciones se cumplen, el espesor calculado es correcto.

A continuación, se procede a calcular de forma similar el espesor mínimo para los cabezales toriesféricos. Para ello, se emplea la ecuación I.33 extraída de la tabla I.19 del anexo I-B:

$$t = \frac{0.885P_m L_a}{SE_j - 0.1P_m} + C_c \quad [I.33]$$

Siendo L_a radio interior de la corona de la cabeza toriesférica, que se puede aproximar al radio interior de la sección cilíndrica del tanque (1.17 m).

$$t = \frac{0.885 \cdot 857.1 \cdot 1.17}{94500 \cdot 0.85 - 0.1 \cdot 857.1} + 0.003 = 0.0141 \text{ m} \equiv 1.41 \text{ cm}$$

Dado que el espesor del acero empleado en todo el tanque ha de ser el mismo, el espesor elegido es el de 1.56 cm por ser el mayor. Además, este grosor está por encima del mínimo necesario para remaches y soldaduras de 4.8 mm y 2.4 mm respectivamente (Peters *et al.*, 2003).

I.5. BIBLIOGRAFÍA

- BALLERINI, D., 1991. Pressurized and continuous reactor for impregnating and hydrolyzing the lignocellulosic substrate, process and unit for producing a mixture of sugar based on xylose. European Patent Office. Disponible en: <https://patents.google.com/patent/EP0434512A1/en>
- Cintas Convencionales – Bec-car. Bec-car.com [en línea], [sin fecha]. [consulta: 9 Julio 2023]. Disponible en: <https://bec-car.com/cintas-convencionales/>.
- DECKER, S., 2006. Catalyst transport in corn stover internodes. *National Bioenergy Center*.
- DEMICHELIS, P., LAREO, C. y GUIGOU, M., 2018. Selección de levaduras productoras de etanol y xilitol a partir de hidrolizado de eucalipto. *Universidad de la república de Uruguay*. Udelar F.C.
- Dosing pump for sulphuric acid. Emec webshop [en línea], 2020. [consulta: 9 Julio 2023]. Disponible en: <https://emecwebshop.com/en/product/dosing-pump-for-sulfuric-acid/>.
- Heavy duty mag drive pump. Magnatexpumps.com [en línea], [sin fecha]. [consulta: 9 Julio 2023]. Disponible en: <https://magnatexpumps.com/mmp.php>.
- HODAIFA, G., MARTÍNEZ, L. y KOWALSKA, M., 2022. Corn stover conversion into bioethanol and xylitol through an integral bioprocess: Kinetic study and modelling. *Journal of the Taiwan Institute of Chemical Engineers*.
- JACOBSEN, S.E. y WYMAN, C.E., 2002. Xylose monomer and oligomer yields for uncatalyzed hydrolysis of sugarcane bagasse hemicellulose at varying solids concentration. *Industrial & Engineering Chemistry Research* **41**, 1454-1461.
- KOBAYASHI, T., SAKAI, Y., 1956. Hydrolysis rate of pentosan of hardwood in dilute sulfuric acid. *Bulletin of the Agricultural Chemical Society of Japan*, **20**, 1-7.
- LU, X., ZHANG, Y., LIANG, Y., YANG, J., ZHANG, S. y SUZUKI, E., 2007. Kinetic studies of hemicellulose hydrolysis of corn stover at atmospheric pressure. *Korean J. Chem. Eng.*, **25**(2), 302-307.
- LU, Y.L. y MOSIER, N.S., 2008. Kinetic modeling analysis of maleic acid–catalyzed hemicellulose hydrolysis in corn stover. *Biotechnology and Bioengineering* **101**, 1170-1181.

- MCCABE, W.L., 2007. Operaciones unitarias en ingeniería química. 7º Ed. McGrawHill.
- METCALF y EDDY, 2014. Wastewater Engineering: Treatment and Reuse. 5º Ed. McGraw Hill | Aecom.
- Nova rotors MN progressive cavity pump & food grade dosing pump. Castlepumps.com [en línea], [sin fecha]. [consulta: 9 Julio 2023]. Disponible en: <https://www.castlepumps.com/pumps/pump/nova-rotors-mn-series-progressive-cavity-pump/>.
- PANT, S., RITIKA, PRAKASH, A. y KUILA, A., 2022. Integrated production of ethanol and xylitol from Brassica juncea using *Candida sojae* JCM 1644. *Bioresource Technology*.
- Pérdida-de-peso-Diferencial - Modelo serie 407 - Acrison Español. Acrison.com [en línea], [sin fecha]. [consulta: 9 Julio 2023]. Disponible en: <https://acrison.com/es/linea-de-productos/dosificadores-gravimetricos/perdida-de-peso-diferencial-modelo-serie-407/>.
- PETERS, M.S., 2003. Plant Design and Economics for Chemical Engineers. 5º Ed. McGraw Hill.
- PURWADI, R., NIKLASSON, C. y TAHERZADEH, M.J., 2004. Kinetic study of detoxification of dilute-acid hydrolyzates by Ca(OH)₂. *Journal of biotechnology*, **114**, 187-198.
- Researchgate.net [en línea], [sin fecha]. [consulta: 9 Julio 2023]. Disponible en: https://www.researchgate.net/figure/3-The-heat-of-H2SO4-dissolving-in-the-water_tbl1_276272665.
- SCHELL, D.J., FARMER, J., NEWMAN, M. y MCMILLAN, J.D., 2003. Dilute-sulfuric acid pretreatment of corn stover in pilot-scale reactor – investigation of yields, kinetics, and enzymatic digestibilities of solids. *Applied Biochemistry and Biotechnology* **105**, 69-85.
- SHEN, J. y WYMAN, C.E., 2011. A novel mechanism and kinetic model to explain enhanced xylose yields from dilute sulfuric acid compared to hydrothermal pretreatment of corn stover. *Bioresource Technology*. **102**, 9111-9120.
- Silo cónico - Fabricante de silos de fondo cónico. [en línea], [sin fecha]. [consulta: 9 Julio 2023]. Disponible en: <https://pradosilos.com/es/silos-de-fondo-conico/>.

- SMITH, R., 2005. Chemical Process Design and Integration. 2^a Ed. John Wiley & Sons.
- SUN, Y., YANG, G., JIA, Z., WEN, C., y ZHANG, L., 2013. Acid hydrolysis of corn stover using hydrochloric acid: kinetic modeling and statistical optimization. *Chemical Industry & Chemical Engineering Quarterly*, **20**(4) 531–539.
- TEJEDA, A., 2011. Bioseparaciones. 2^o ed. Pearson.
- The engineering ToolBox. Engineeringtoolbox.com [en línea], [sin fecha]. [consulta: 9 Julio 2023]. Disponible en: <https://www.engineeringtoolbox.com/>.
- Vapor pressure calculation by Antoine equation (water). Ddbst.de [en línea], [sin fecha]. [consulta: 9 Julio 2023]. Disponible en: <http://ddbonline.ddbst.de/AntoineCalculation/AntoineCalculationCGI.exe?component=Water>.
- VIAMAJALA, S., SELIG, M., VINZANT, T., TUCKER, M., HIMMEL, M., MCMILLAN, J.
- WALAS, S.M., 2012. Chemical Process Equipment: Selection and Design. 3^a Ed. Butterworth-Heinemann.
- WANNAWILAI, S., CHISTI, Y. y SIRISANSANEEYAKUL, S., 2017. A model of furfural-inhibited growth and xylitol production by *Candida magnoliae* TISTR 5663. *Food and Bioproducts Processing*, **105**, 129-140.

ANEXO I-A: LISTA DE SÍMBOLOS

$(-r_A)$: velocidad de desaparición del componente A

A: área

B: $100 \cdot$ peso del sólido/peso del líquido

C_A : concentración final del reactivo A

C_{A0} : concentración inicial del reactivo A

C_C : tolerancia a la corrosión

D_a : diámetro del impulsor o rodete

D_p : diámetro medio de la partícula

D_t : diámetro del tanque

E: altura del impulsor por encima del fondo del tanque

E_j : eficacia de juntas

F_a : flujo molar de a

F_U : concentración de furfural

F_{U0} : concentración inicial de furfural

F_X : concentración de xilano de reacción rápida

F_{X0} : concentración inicial de xilano de reacción rápida

g: aceleración de la gravedad

H: altura del líquido en el tanque

$H_{\text{encamisado}}$: altura del encamisado del tanque

J: anchura de los deflectores

k_a : constante de disociación ácida

K_{Ps} : constante del producto de solubilidad

K_T : constante para la ecuación I.14.

L: longitud de las palas del impulsor o rodete

L_c : longitud de la cinta transportadora

L_H : longitud horizontal de la cinta transportadora

m_a : flujo másico de a

n : velocidad de giro del rodete en

n_c : velocidad crítica del agitador

N_p : número de potencia

O_{FX} : concentración de xilosa oligomérica de reacción rápida

O_{SX} : concentración de xilosa oligomérica de reacción lenta

O_{SX0} : concentración inicial de xilosa oligomérica de reacción lenta

P : potencia consumida por el motor del agitador

$P_{\text{diseño}}$: presión de diseño

P_m : presión manométrica de diseño

$P_{\text{op.máx}}$: presión máxima de operación

P_v : presión de vapor

Q : caudal

Q_i : producto iónico

Q_{int} : calor intercambiado

Re : número de Reynolds de agitación

r_{FU} : velocidad de formación de furfural

r_{FX} : velocidad de formación de xilano de reacción rápida

r_i : radio interior de la carcasa

r_{OFX} : velocidad de formación de xilosa oligomérica de reacción rápida

r_{OSX} : velocidad de formación de xilosa oligomérica de reacción lenta

r_{SX} : velocidad de formación de xilano de reacción lenta

r_{XY} : velocidad de formación de xilosa

S : factor de forma

S : tensión de trabajo máxima

S_X : concentración de xilano de reacción lenta

S_{X0} : concentración inicial de xilano de reacción lenta

t : espesor de pared mínimo

$T_{\text{diseño}}$: temperatura de diseño

$T_{\text{normal op.}}$: temperatura normal de operación

t_T : tiempo de mezclado

U : coeficiente global de transferencia de calor

ν : viscosidad cinemática

V : volumen

W : anchura del rodete

X_Y : concentración de xilosa

X_{Y0} : concentración inicial de xilosa

$Y_{(A/B)}$: rendimiento del compuesto A frente al compuesto B

ΔP : incremento de presión

ΔT_{ml} : variación de temperatura media logarítmica

$\Delta \rho$: diferencia de densidad entre los sólidos y el líquido

η : eficiencia de la bomba

λ : calor latente de evaporación/condensación

$\lambda_{\text{dilución}}$: calor de dilución

μ : viscosidad dinámica

ρ : densidad

τ : tiempo de residencia del reactor

**ANEXO I-B: TABLAS Y DOCUMENTOS
ADICIONALES**

Tabla I.18. Concentraciones de xilano, xilosa, furfural y glucosa a diferentes tiempos de residencia en el reactor de hidrólisis.

τ (min)	Sólido		Disuelto			
	F_x (g/L)	S_x (g/L)	O_{sx} (g/L)	X_Y (g/L)	F_U (g/L)	Glucosa (g/L)
0.5	1.559	18.414	0.978	0.449	0.001	0.077
1	1.320	17.444	1.688	0.944	0.004	0.162
5	0.593	12.274	3.469	4.960	0.104	0.849
10	0.351	8.956	3.331	8.409	0.353	1.440
15	0.250	7.050	2.930	10.508	0.662	1.800
20	0.194	5.813	2.567	11.832	0.994	2.027
25	0.158	4.945	2.269	12.694	1.333	2.174
30	0.134	4.303	2.027	13.265	1.671	2.272
35	0.116	3.808	1.829	13.641	2.005	2.336
40	0.102	3.416	1.665	13.885	2.333	2.378
45	0.091	3.097	1.527	14.033	2.652	2.404
50	0.082	2.832	1.409	14.113	2.964	2.417
55	0.075	2.609	1.308	14.141	3.267	2.422
60	0.069	2.418	1.221	14.131	3.561	2.420

Tabla I.19. Ecuaciones para la determinación del grosor de la pared para el diseño de calderas y recipientes a presión según el código ASME (Peters *et al.*, 2003).

Recommended design equations for vessels under internal pressure	Limiting conditions
For cylindrical shells	
$t = \frac{Pr_i}{SE_J - 0.6P} + C_c$	$\left\{ \begin{array}{l} t \leq \frac{r_i}{2} \\ \text{or } P \leq 0.385SE_J \end{array} \right.$
$t = r_i \left(\frac{SE_J + P}{SE_J - P} \right)^{1/2} - r_i + C_c$	$\left\{ \begin{array}{l} t > \frac{r_i}{2} \\ \text{or } P > 0.385SE_J \end{array} \right.$
For spherical shells	
$t = \frac{Pr_i}{SE_J - 0.2P} + C_c$	$\left\{ \begin{array}{l} t \leq 0.356r_i \\ \text{or } P \leq 0.665SE_J \end{array} \right.$
$t = r_i \left(\frac{2SE_J + 2P}{2SE_J - P} \right)^{1/3} - r_i + C_c$	$\left\{ \begin{array}{l} t > 0.356r_i \\ \text{or } P > 0.665SE_J \end{array} \right.$
For ellipsoidal head	
$t = \frac{PD_a}{2SE_J - 0.2P} + C_c$	0.5 (minor axis) $0 = 0.25D_a$
For torispherical (spherically dished) head	
$t = \frac{0.885PL_a}{SE_J - 0.1P} + C_c$	$r = \text{knuckle radius} = 6\% \text{ of inside crown radius and is not less than } 3t$
For hemispherical head Same as for spherical shells with $r_i = L_a$	

Properties of vessel heads (include corrosion allowance in variables)	2:1 Ellipsoidal	Hemi-spherical	Standard ASME torispherical
Capacity as volume in head, m ³	$\frac{\pi D_a^3}{24}$	$\frac{2}{3}\pi L_a^3$	$0.9 \left(\frac{2\pi L_a^2}{3} \text{IDD} \right)$
IDD = inside depth of dish, m	$\frac{D_a}{4}$	L_a	$L_a - [(L_a - r)^2 - (L_a - t - r)^2]^{1/2}$
Approximate weight of dished portion of head, kg	$\rho_m \frac{\pi(nD_a + t)^2 t}{4}$	$\rho_m (2\pi L_a^2 t)$	$\rho_m \frac{\pi(\text{OD} + \text{OD}/24 + at)^2 t}{4}$

Tabla I.19. Ecuaciones para la determinación del grosor de la pared para el diseño de calderas y recipientes a presión según el código ASME (continuación) (Peters *et al.*, 2003).

Joint efficiencies	Recommended stress values		
	Metal	Temp., °C	S, kPa
For double-welded butt joints	Carbon steel (SA-285, Gr. C)	-29 to 343	94,500
If fully radiographed = 1.0		399	82,700
If spot-examined = 0.85		454	57,200
If not radiographed = 0.70			
In general, for spot examined	Low-alloy steel for resistance to H ₂ and H ₂ S (SA-387, Gr.12C1.1)	-29 to 427	94,500
If electric resistance weld = 0.85		510	75,800
If lap-welded = 0.80		565	34,500
If single-butt-welded = 0.60		649	6,900
	High-tensile steel for heavy-wall vessels (SA-302, Gr.B)	-29 to 399	137,900
		454	115,800
		510	69,000
		538	42,750
	High-alloy steel for cladding and corrosion resistance Stainless 304 (SA-240)	-29	128,900
		343	77,200
		427	72,400
		538	66,900
	Stainless 316 (SA-240)	-29	128,900
		345	79,300
		427	75,800
		538	73,100
	Nonferrous metals Copper (SB-11) Aluminum (SB-209, 1100-0)	38	46,200
		204	20,700
		38	15,900
		204	6,900

Tabla I.20. Resistencia a la corrosión de diferentes materiales de construcción. A= aceptable, puede usarse satisfactoriamente; C=precaución, la resistencia varía mucho dependiendo de las condiciones, usar cuando cierta corrosión es aceptable; X=incompatible; ...=falta de información (Peters *et al.*, 2003).

Chemical	Metals								Nonmetals					Acceptable nonmetallic gasket materials
	Iron and steel	Cast iron (Ni-resist)	Stainless steel			Monel	Red brass	Aluminum	Industrial glass	Carbon (Karbate)	Phenolic resins (Haveg)	Acrylic resins (Lucite)	Vinylidene chloride (Saran)	
			18-8	Mo	Nickel									
Phenol (carbolic acid)	C	A	C	A	A	A	C	A	A	A	C	A	C	a, f
Phosphoric acid	C	C	C	A	C	C	X	X	C	A	A	...	A	b, c, f
Potassium hydroxide	C	C	A	A	A	A	X	X	C	a, e, f
Sodium bisulfate	X	C	A	A	A	A	C	C	A	A	A	...	A	b, c, d, e, f
Sodium carbonate	A	A	A	A	A	A	C	C	C	A	A	X	...	a, c, d, e, f
Sodium chloride	A	A	C	C	A	A	C	C	A	A	A	a, c, d, e, f
Sodium hydroxide	A	A	A	A	A	A	C	X	C	A	A	A	C	a, c, d, f
Sodium hypochlorite	X	C	C	A	C	C	C	X	A	C	X	...	A	b, c, d, f
Sodium nitrate	A	A	A	A	A	A	C	A	A	A	A	b, c, d, e, f
Sodium sulfate	A	A	A	C	A	A	A	A	A	A	A	...	A	a, c, d, e, f
Sodium sulfide	A	A	C	A	A	A	X	X	C	A	A	a, e, f
Sodium sulfite	A	A	A	A	A	A	C	C	A	A	A
Sodium thiosulfate	C	...	A	A	A	A	C	C	A	A	A	...	A	a, c, d, e, f
Stearic acid	C	A	A	A	A	A	C	A	A	A	A	a, e, f
Sulfur	A	C	C	C	C	C	C	C	A	A	A	a, e, f
Sulfur dioxide	C	C	C	C	C	C	C	A	A	A	A	...	A	a, f
Sulfuric acid, 98% to fuming	A	C	X	C	X	X	X	C	A	X	X	X	C	b, f
Sulfuric acid, 75-95%	A	C	X	X	X	C	X	X	A	C	X	X	C	b, f
Sulfuric acid, 10-75%	X	C	X	X	C	C	X	X	A	A	C	C	A	b, f
Sulfuric acid, <10%	X	C	X	C	C	C	C	C	A	A	C	A	A	a, b, c, e, f
Sulfurous acid	X	...	C	A	X	X	C	C	A	A	A	...	C	b, c, d, e, f
Trichloroethylene	C	A	C	A	A	A	C	C	A	A	A	...	C	a, f
Zinc chloride	C	C	C	X	A	A	X	C	A	A	...	b, c, d, e, f
Zinc sulfate	C	A	A	A	A	A	C	C	b, c, d, e, f

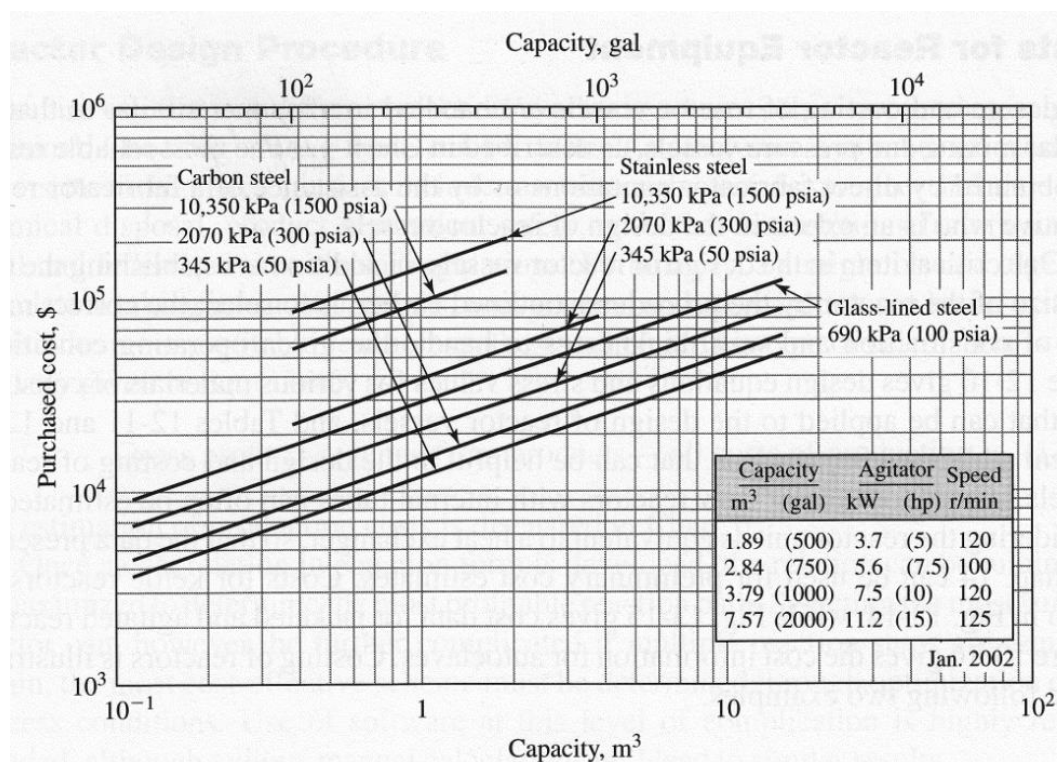


Fig. I.27. Coste de compra de reactores con encamisado y agitación (Peters *et al.*, 2003).

Tabla I.21. Valores de las constantes K_L y K_T para tanques con cuatro deflectores en la pared, cuya anchura es igual a 10% del diámetro del tanque (McCabe, 2007).

Tipo de impulsor	K_L	K_T
Impulsor hélice, tres palas		
Paso 1.0 ⁴³	41	0.32
Paso 1.5 ³⁷	48	0.87
Turbina		
Disco de seis palas ³⁷ ($S_3 = 0.25$, $S_4 = 0.2$)	65	5.75
Seis palas inclinadas ⁴² (45° , $S_4 = 0.2$)	—	1.63
Cuatro palas inclinadas ³⁷ (45° , $S_4 = 0.2$)	44.5	1.27
Paleta plana, dos palas ⁴³ ($S_4 = 0.2$)	36.5	1.70
Impulsor HE-3	43	0.28
Cinta helicoidal	52	—
Ancla ³⁷	300	0.35



Universidad de Oviedo

TRABAJO FIN DE GRADO

GRADO EN INGENIERÍA QUÍMICA

**SECCIÓN II:
DISEÑO DE LA
FERMENTACIÓN**

Por

Adrián Gavela Rivera

Oviedo, julio de 2023

ÍNDICE

II.1. INTRODUCCIÓN	138
II.1.1 FERMENTACIÓN	139
II.1.2. MICROORGANISMO	140
II.2. DIAGRAMA DE FLUJO Y BALANCES DE MATERIA Y ENERGÍA	141
II.3. DISEÑO DEL PROCESO DE FERMENTACIÓN	146
II.3.1. DESCRIPCIÓN DE LA UNIDAD	147
II.3.1.1. Biorreactor	147
II.3.1.1. Separador de membrana	147
II.3.2. ESTRATEGIA DE DISEÑO Y RESULTADOS OBTENIDOS	148
II.3.2.1. Consideraciones previas	148
II.3.2.2. Quimiostato	148
II.3.2.2.1. Alimentación	148
II.3.2.2.2. Cinética del crecimiento estacionario de microorganismos:	
Modelos de Monod y Haldane	149
II.3.2.2.3. Rendimientos del proceso fermentativo	152
II.3.2.2.4. Fermentación: Balances de materia y optimización	154
II.3.2.3. Quimiostato con sistema de recirculación.	161
II.3.2.3.1. Consideraciones previas	161
II.3.2.3.2. Alimentación	161
II.3.2.3.3. Fermentación: Balances de materia y condiciones de	
operación del biorreactor	161
II.3.2.3.4. Caracterización de las corrientes del sistema	166
II.3.2.3.5. Sistema de agitación	167
II.3.2.3.5. Separador de membrana: Membrana de ultrafiltración (UF)	
	170
II.3.2.4. Diseño de equipos auxiliares	176
II.3.2.4.1. Bomba a la entrada del fermentador (B-II.1)	176
II.3.2.4.2. Bomba a la entrada de la membrana de ultrafiltración (B-II.2)	
	177
II.4. DISEÑO MECÁNICO	178

II.4.1. DISEÑO MECÁNICO DEL FERMENTADOR	179
II.5. BIBLIOGRAFÍA	182
ANEXO II-A: LISTA DE SÍMBOLOS	185
ANEXO II-B: TABLAS, GRÁFICAS Y CÁLCULOS	189
II-B.1. Cálculos para la búsqueda de la velocidad de dilución, recirculación y volumen del biorreactor óptimo del apartado II.3.2.2.	190
II-B.2. Cálculos para la caracterización de las corrientes del sistema del apartado II.3.2.3.	192
II-B.3. Hoja de especificaciones para las dos bombas centrífugas biturbina empleadas en esta sección.	197

ÍNDICE DE TABLAS

Tabla II.1. Balances de materia de la SECCIÓN II.	144
Tabla II.2. Concentraciones de los compuestos a la entrada del fermentador.	149
Tabla II.3. Parámetros de la tasa de crecimiento específico de la <i>Candida Guilliermondii</i> en presencia de glucosa o xilosa (Hodaifa, 2022 y Wannawilai, 2017).	152
Tabla II.4. Rendimientos biomasa/sustrato para diferentes concentraciones iniciales.	152
Tabla II.5. Interpolación de rendimientos biomasa/xilosa.	153
Tabla II.6. Rendimientos producto/sustrato para diferentes concentraciones iniciales.	153
Tabla II.7. Interpolación de rendimientos xilitol/xilosa y etanol/xilosa.	154
Tabla II.8. Valores óptimos de la fermentación en el quimiostato.	160
Tabla II.9. Valores operación del fermentador con sistema de recirculación.	165
Tabla II.10. Flujos máxicos de las corrientes del sistema de fermentación.	166
Tabla II.11. Características de las membranas seleccionadas (Luiz-Santos et al., 2020).	171
Tabla II.12. Corrientes de entrada y salida de la membrana de ultrafiltración.	172
Tabla II.13. Flujos de permeado de fructano (J_p) para diferentes presiones transmembranales y diferentes membranas.	173
Tabla II.15. Características de la membrana polimérica espiral que se va a emplear para la ultrafiltración (membranes, 2023).	175
Tabla II.16. Dimensiones del módulo de membrana Hydracore 50™ (membranes, 2023).	175
Tabla II.17. Cálculo de la velocidad de dilución, concentración de microorganismos y volumen del biorreactor para factor de concentración de membrana de 1.5.	190
Tabla II.18. Cálculo de la velocidad de dilución, concentración de microorganismos y volumen del biorreactor para factor de concentración de membrana de 3.	190
Tabla II.19. Cálculo de la velocidad de dilución, concentración de microorganismos y volumen del biorreactor para factor de concentración de membrana de 5.	191
Tabla II.20. Cálculo de la velocidad de dilución, concentración de microorganismos y volumen del biorreactor para factor de concentración de membrana de 7.	191

Tabla II.21. Cálculo de la velocidad de dilución, concentración de microorganismos y volumen del biorreactor para factor de concentración de membrana de 10. 191

Tabla II.22. Cálculo de la velocidad de dilución, concentración de microorganismos y volumen del biorreactor para factor de concentración de membrana de 16. 191

ÍNDICE DE FIGURAS

Fig. II.1. Tipos de biorreactores en la industria (Diaz, 2012).	139
Fig. II.2. Diagrama de flujo de la SECCIÓN II.	142
Fig. II.3. Perfil de crecimiento de <i>Candida sojae</i> bajo diferentes concentraciones de hidroximetilfurfural (Pant et al., 2022).	150
Fig. II.4. Perfil de crecimiento de <i>Candida sojae</i> bajo diferentes concentraciones de etanol (Pant et al., 2022).	150
Fig. II.5. Perfil de crecimiento de <i>Candida sojae</i> bajo diferentes concentraciones de xilitol (Pant et al., 2022).	151
Fig. II.6. Esquema del biorreactor continuo de tanque agitado.	154
Fig II.7. Evolución de las concentraciones de sustrato, producto y biomasa en el biorreactor en función de la velocidad dilución.	159
Fig II.8. Evolución de la producción de xilitol y bioetanol en función de la velocidad dilución.	160
Fig. II.9. Esquema del biorreactor con sistema de recirculación y purga.	162
Fig. II.10. Diseño del fermentador con el sistema de agitación.	168
Fig. II.11. Variación de los flujos de agua y fructano de permeado con diferentes TMP para membranas cerámicas y poliméricas con flujo de 1.8 m ³ /h (Luiz-Santos et al., 2020).	172
Fig II.12. Módulo de membrana Hydracore50-LD™, MWCO de 1 kDa (membranas, 2023).	175
Fig. II.13. Electrobomba centrífuga biturbina (electrobombas, 2023).	177

II.1. INTRODUCCIÓN

II.1.1 FERMENTACIÓN

Después de completar la hidrólisis y las etapas posteriores correspondientes, el hidrolizado líquido de rastrojo de maíz está preparado para ser alimentado al fermentador.

La fermentación es un proceso en el cual ciertos compuestos orgánicos, en este caso azúcares, son transformados en determinados metabolitos por microorganismos. Este proceso ocurre en un ambiente anaeróbico y conduce a la degradación de la materia orgánica en compuestos intermedios que actúan como donantes y aceptores de electrones, en un proceso conocido como óxido-reducción, liberando energía en el proceso (Ceupe, 2023).

Antes de iniciar el proceso de fermentación, es necesario establecer las condiciones de operación adecuadas para el fermentador. El fermentador, en esencia, es un biorreactor en fase líquida que se utilizará para llevar a cabo el proceso de fermentación.

En la Fig. II.1 se muestran los tipos de biorreactores más comunes en la industria.




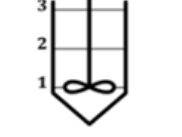
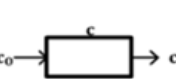
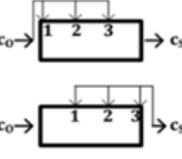
<p>1.-Biorreactor discontinuo perfectamente mezclado BPDM (DSTR)</p> <p>(Se carga inicialmente y se deja evolucionar con el tiempo manteniendo la concentración uniforme)</p>		<p>4.-n BFBM en serie</p> <p>(Si crece el número n, el comportamiento se acerca al de BFP. Concentraciones en régimen estacionario)</p>	
<p>2.-Biorreactor de flujo perfectamente mezclado BFBM (CSTR)</p> <p>(Con caudal de alimentación y salida continuos e iguales, la concentración de salida es igual a la uniforme dentro del reactor. Concentraciones en régimen estacionario)</p>		<p>5.-Biorreactor de alimentación periódica perfectamente agitado</p> <p>(Hay diversas formas de operar y de entender el componente no discontinuo)</p>	
<p>3.-Biorreactor de flujo de pistón BFP (PFR)</p> <p>(El fluido avanza como pistón, sin mezclarse con elementos anteriores o posteriores. Concentraciones en régimen estacionario)</p>		<p>6.-Biorreactor de alimentación distribuida</p> <p>(Introducido sobre flujo de pistón, o también sacando flujo. Puede tratarse de forma análoga al anterior)</p>	

Fig. II.1. Tipos de biorreactores en la industria (Diaz, 2012).

Inicialmente, es necesario tomar la decisión de si el biorreactor funcionará de manera continua o discontinua. Se ha optado por el diseño de un fermentador en continuo por las siguientes razones (Diaz, 2012):

- Se evitan fases de latencia o de aclimatación del microorganismo.
- Se aumenta la productividad, al no requerir de tiempos de llenado, vaciado y esterilización del fermentador en cada ciclo.
- Los sistemas de control de temperatura son más sencillos.
- Todo el pretratamiento es también continuo.

Por su parte, existen dos principales tipos de biorreactores continuos ideales: los de flujo perfectamente mezclado, también conocidos como quimiostatos, y los de flujo de pistón. En este proyecto, se decidió emplear un quimiostato para realizar la fermentación, ya que la xilosa, como se detallará más adelante, ejerce un efecto inhibitorio sobre este proceso. Al emplear un quimiostato, la concentración de sustrato en el interior del reactor va a ser igual que a la salida, baja (lo deseado para que inhiba lo menos posible).

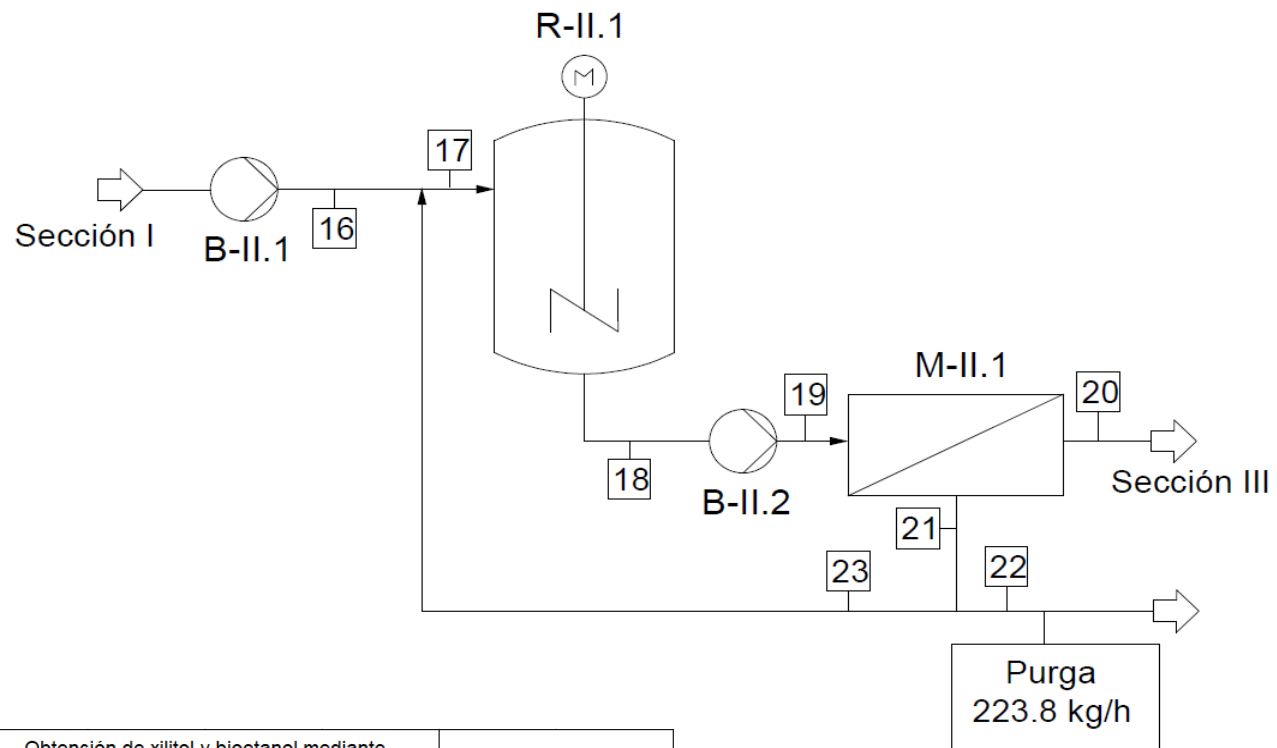
Se analizaron dos alternativas de sistemas de trabajo: un quimiostato y un quimiostato con recirculación (con recuperación celular).

II.1.2. MICROORGANISMO

La elección del microorganismo inoculado en el quimiostato se fundamentó en el artículo de Hodaifa *et al.*, 2022. En él, se emplea la levadura *Candida guilliermondii* NRC 5578 (*C. guilliermondii* FTI-20037), también conocida como *Candida tropicalis* Berkhout.

Esta levadura, a pesar de que sus condiciones de crecimiento óptimas son en aerobiosis, también crece en condiciones anaerobias, bajo las cuales realiza la fermentación alcohólica deseada para producir xilitol y etanol. Por otro lado, la temperatura óptima a la que crece este microorganismo son 30°C (ATCC,2023).

II.2. DIAGRAMA DE FLUJO Y BALANCES DE MATERIA Y ENERGÍA




Obtención de xilitol y bioetanol mediante fermentación de residuos agrícolas		PLANO N°3
Sección II		 Universidad de Oviedo
Fecha	Autor	
30/06/2023	Adrián Gavela Rivera	

Fig. II.2. Diagrama de flujo de la SECCIÓN II.

Los balances de materia y energía se desarrollarán a lo largo de los diferentes apartados de esta sección, recogiendo los flujos másicos de cada corriente, resultantes de dichos balances, en la tabla II.1.

Tabla II.1. Balances de materia de la SECCIÓN II.

Corriente	13	14	15	16	17	18	19
Rastrojo de maíz	366.6	366.6	-	-	-	-	-
Agua	4579.4	739.4	3840.1	3840.1	4183.8	4183.4	4183.4
Ácido sulfúrico	0.0	-	-	-	-	-	-
Xilosa oligomérica	7.8	1.3	6.6	6.6	18.0	18.0	18.0
Xilosa	65.2	10.5	54.6	54.6	55.8	12.9	12.9
Furfural	1.3	0.2	1.1	1.1	1.2	1.2	1.2
Glucosa	11.2	1.8	9.4	9.4	9.4	-	-
Hidróxido de calcio	-	-	-	-	-	-	-
Productos de descomposición	12.9	12.9	-	-	-	-	-
Sulfato de calcio	26.5	26.5	-	-	-	-	-
Iones calcio	1.1	0.2	0.9	0.9	0.6	0.6	0.6
Iones sulfato	3.9	0.6	3.3	3.3	5.7	5.7	5.7
Biomasa	-	-	-	-	29.4	46.2	46.2
Etanol	-	-	-	-	2.7	29.7	29.7
Xilitol	-	-	-	-	0.9	9.8	9.8
TOTAL	5075.8	1159.9	3915.9	3915.9	4307.5	4307.5	4307.5
T (°C)	30	30	30	30	30	30	30
P (kPa)	101.3	101.3	101.3	101.3	101.3	101.3	608.0

Tabla II.1. Balances de materia de la SECCIÓN II (continuación).

Corriente	20	21	22	23
Rastrojo de maíz	-	-	-	-
Agua	3640.7	542.6	197.3	345.3
Ácido sulfúrico	-	-	-	-
Xilosa oligomérica	-	18.0	6.6	11.5
Xilosa	11.1	1.8	0.7	1.2
Furfural	1.0	0.2	0.1	0.1
Glucosa	-	-	-	-
Hidróxido de calcio	-	-	-	-
Flujo másico (kg/h) Productos de descomposición	-	-	-	-
Sulfato de calcio	-	-	-	-
Iones calcio	0.5	0.1	0.0	0.1
Iones sulfato	4.9	0.8	0.3	0.5
Biomasa	-	46.2	16.8	29.4
Etanol	25.4	4.2	1.5	2.7
Xilitol	8.4	1.4	0.5	0.9
TOTAL	3692.1	615.4	223.8	391.6
T (°C)	30	30	30	30
P (kPa)	101.3	608.0	608.0	608.0

II.3. DISEÑO DEL PROCESO DE FERMENTACIÓN

II.3.1. DESCRIPCIÓN DE LA UNIDAD

II.3.1.1. Biorreactor

En primer lugar, como se comentó en el apartado II.1.1, el fermentador será un biorreactor continuo de tanque agitado (asumiendo mezcla ideal, CSTR) con recirculación. En estos biorreactores, también denominados quimiostatos con reciclo, tiene lugar una entrada y una salida del líquido, por lo que el volumen de operación se mantiene constante (Díaz, 2012). Además, se diseñará el biorreactor en estado de operación (estacionario), por lo que no se tendrá en cuenta su inoculación y arranque inicial.

El biorreactor trabajará a una temperatura de 30°C, temperatura óptima para el crecimiento del microorganismo (ver apartado II.1.2). Dicha temperatura se asumirá constante al instalar aislante térmico alrededor del biorreactor e introducir la corriente de entrada al biorreactor a 30°C, temperatura a la cual sale de la detoxificación previa (ver apartado I.3.2.4).

A partir de la velocidad de dilución del sistema con recirculación ($D = 0.045 \text{ h}^{-1}$) y, en base al diseño del apartado II.3.2.3.5, el volumen del reactor es de 104.4 m³. Se instala un sistema de agitación de tres turbinas de discos de seis palas, separadas entre sí una distancia igual al diámetro del tanque, con un consumo de energía de 4.707 kW.

II.3.1.1. Separador de membrana

Una vez obtenido el xilitol y el bioetanol, el siguiente paso es conseguir separar y purificar los productos de la corriente líquida hasta las especificaciones de venta.

Previo a las etapas de separación y purificación final de estos metabolitos, se ha de separar los microorganismos y la xilosa oligomérica. Se decide separar primeramente estos dos compuestos debido a que son las dos impurezas mayoritarias en la salida del fermentador, a excepción de los productos deseados.

Se ha seleccionado una operación de separación a través de membranas debido a que tiene una alta flexibilidad, se obtienen productos finales de alta calidad y se requieren unos menores costes de producción (Alfalaval, 2023).

A partir del peso molecular de los compuestos presentes en el medio del fermentado (ver apartado II.3.2.3.5), se elige el tipo de membrana a emplear. En este caso, el componente más pequeño a retener es la xilosa oligomérica, con un tamaño medio de 1.7 kDa. Es por esto que se ha decidido emplear una membrana de ultrafiltración (UF), con un intervalo de MWCO (rango de límite de peso molecular) entre 1 kDa y 30 kDa.

En base a las condiciones de temperatura, composición y propiedades físicas, se decide emplear una membrana polimérica de UF de módulos espirales: *Hydracore 50 LD™*. El tamaño de cada módulo de membrana es de 37.2 m² y puede trabajar con una presión transmembranal (TMP) de hasta 40 atmósferas (ver tabla II.11).

En base al diseño del apartado II.3.2.3.5, se obtiene un área de filtración necesaria, para separar la cantidad fijada de xilosa oligomérica y microorganismos, de 310.8 m² con una TMP de 5 atmósferas. Esto implica que se tiene un separador de membrana de UF de 9 módulos con un flujo de permeado de 7·10⁻³ L/m²·s. Los 9 módulos se situarán en serie y tienen una longitud cada uno de ellos de aproximadamente 1 metro.

Por último, debido al fácil ensuciamiento de las membranas poliméricas (en especial, las de configuración en espiral), se dispondrá de dos sistemas de membranas idénticos en paralelo. Al final de cada separador de membrana habrá un monitoreo del flujo de permeado y la TMP conectados al CIP (“*cleaning in place*”) de limpieza, haciendo pasar el flujo por la otra membrana.

II.3.2. ESTRATEGIA DE DISEÑO Y RESULTADOS OBTENIDOS

II.3.2.1. Consideraciones previas

Conforme se indicó en el apartado II.1.1, se va a diseñar un quimiostato con reciclo, pero para ello se va a partir de la optimización de un quimiostato sin reciclo, para luego hallar una relación de recirculación óptima.

II.3.2.2. Quimiostato

II.3.2.2.1. Alimentación

En lo que respecta a las condiciones de entrada al fermentador, se va a considerar el flujo y las concentraciones de la corriente de clarificado a la salida de la centrifuga, calculados en la sección I. En la siguiente tabla se muestran estos valores para los cálculos de fermentación:

Tabla II.2. Concentraciones de los compuestos a la entrada del fermentador.

Compuestos	Concentraciones (g/L)
Xilosa ($S_{1,0}$)	13.96
Glucosa ($S_{2,0}$)	2.39
Furfural (I)	0.28
Xilosa oligomérica (O_{sx})	1.673
Iones Ca^{2+}	0.143
Iones SO_4^{2-}	1.320

En este caso, se alimenta una corriente estéril, es decir, la concentración de biomasa en el flujo de entrada (X_0) es cero.

II.3.2.2.2. Cinética del crecimiento estacionario de microorganismos: Modelos de Monod y Haldane

Para diseñar el equipo de fermentación es necesario considerar modelos cinéticos, con el objetivo de predecir el crecimiento de los microorganismos. A la hora de proponer los modelos cinéticos para el consumo de sustratos, en ambos casos (xilosa y glucosa) se considera que no hay metabolismo endógeno, es decir, que no aparece el término de velocidad específica de muerte celular (k_d).

Para los modelos cinéticos puede haber, o no, uno o más términos de inhibición. En este caso, en el pretratamiento, se formaron varios compuestos que actúan como inhibidores en el proceso de fermentación, tales como el ácido acético y derivados del furano, como el furfural y el 5-hidroximetilfurfural (5-HMF). El ácido acético no se ha considerado como inhibidor durante el diseño del fermentador, ya que se eliminó en su totalidad en la etapa previa de detoxificación (ver sección I).

En los trabajos de Pant (2022) se estudian los principales inhibidores que se forman en la hidrólisis ácida y/o la fermentación y que afectan al proceso de producción de xilitol y bioetanol por fermentación con la levadura *Candida*. En las Fig. II.3, II.4 y II.5 se aprecia cómo el hidroximetilfurfural (HMF), etanol y xilitol afectan al proceso de crecimiento de microorganismos en el fermentador, en particular a concentraciones elevadas (>1%). Destacar que el HMF se representa a modo de ejemplo de inhibición pero que en este proyecto no se ha considerado que esté presente en ningún momento.

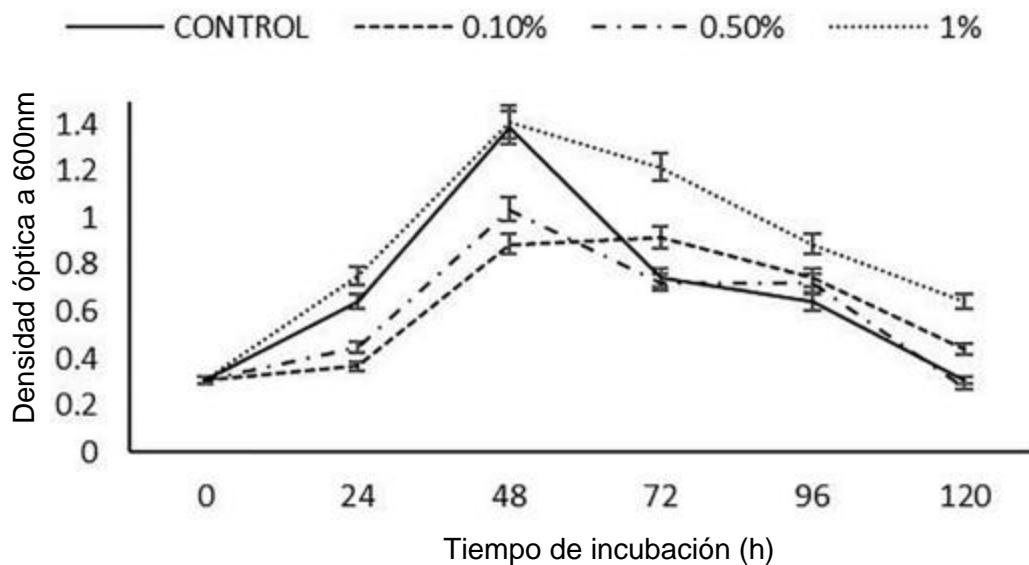


Fig. II.3. Perfil de crecimiento de *Candida sojae* bajo diferentes concentraciones de hidroximetilfurfural (Pant *et al.*, 2022).

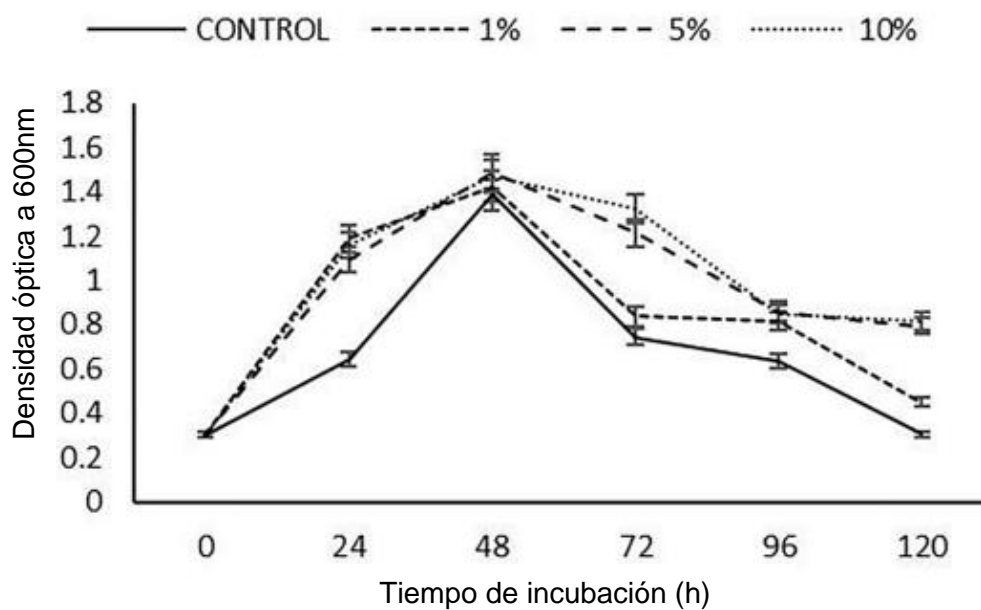


Fig. II.4. Perfil de crecimiento de *Candida sojae* bajo diferentes concentraciones de etanol (Pant *et al.*, 2022).

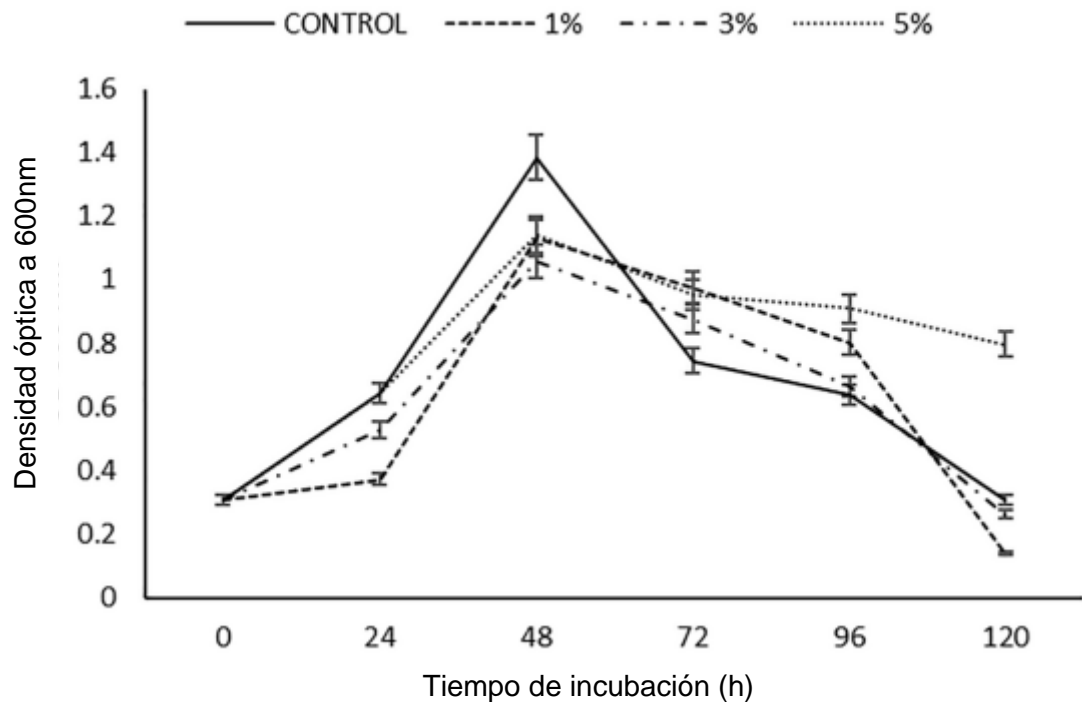


Fig. II.5. Perfil de crecimiento de *Candida sojae* bajo diferentes concentraciones de xilitol (Pant *et al.*, 2022).

Respecto a la posible inhibición de los sustratos, la xilosa sí va a actuar como inhibidor del proceso fermentativo (inhibición por sustrato), como se va a comentar a continuación. En el caso de la glucosa, no se encontró nada en la bibliografía que hiciese prever que dé lugar a inhibición por sustrato.

Con la información detallada previamente, se emplearon los siguientes modelos cinéticos:

Xilosa: Para este caso, en el cual existe inhibición por sustrato, el que mejor reproduce el crecimiento con la concentración de sustrato es el modelo de inhibición de Haldane (Hodaifa *et al.*, 2022):

$$\mu_{m1} = \frac{\mu_{m1,max} \cdot S_1}{K_{S1} + S_1 + \frac{S_1^2}{K_I}} \left(1 - \frac{I}{I_m}\right)^a \quad [II.1]$$

En la ecuación anterior, μ_{m1} es la tasa de crecimiento específico del xilitol, S_1 la concentración de xilosa en el biorreactor, $\mu_{m1,max}$ es la máxima tasa específica de crecimiento del xilitol, I la concentración de furfural a la entrada (inerte, igual dentro del reactor), I_m es la concentración umbral de furfural en la que el crecimiento se suprime por completo, a es el coeficiente de toxicidad (una medida del poder inhibitorio), K_{S1} es la constante de saturación y K_I es la constante de inhibición.

Glucosa: El crecimiento en ausencia de un inhibidor sigue una cinética de tipo Monod, donde la tasa específica de crecimiento depende de la concentración del sustrato (S), en este caso, glucosa. Sin embargo, se va a considerar que el crecimiento puede ser inhibido en presencia de furfural en la disolución (Wannawilai, 2017). Se puede expresar, por tanto, de la siguiente manera:

$$\mu_{m2} = \frac{\mu_{m2,max} \cdot S_2}{K_{S2} + S_2} \left(1 - \frac{I}{I_m}\right)^a \quad [II.2]$$

En la ecuación anterior: μ_{m2} es la tasa de crecimiento específico del bioetanol, S_2 la concentración de bioetanol en el biorreactor, $\mu_{m2,max}$ es la máxima tasa específica de crecimiento del bioetanol y K_{S2} es la constante de saturación.

La tabla II.3 muestra los diferentes parámetros característicos de las dos ecuaciones de tasas de crecimiento específico.

Tabla II.3. Parámetros de la tasa de crecimiento específico de la *Candida Guilliermondii* en presencia de glucosa o xilosa (Hodaifa, 2022 y Wannawilai, 2017).

Sustrato	$\mu_{m,max}$ (h ⁻¹)	K_S (g/L)	I_m (g/L)	a	K_i (g/L)
Xilosa (1)	0.026	1.11	10.183	1	68.9
Glucosa (2)	0.405	0.694	10.183	1	-

II.3.2.2.3. Rendimientos del proceso fermentativo

Para el cálculo de los rendimientos biomasa/sustrato, del artículo de Hodaifa *et. al.* (2022) se pueden obtener diferentes rendimientos dependiendo de la concentración inicial de sustratos ($S_{1,0}$ y $S_{2,0}$) (tabla II.4):

Tabla II.4. Rendimientos biomasa/sustrato para diferentes concentraciones iniciales.

Sustrato	Concentración inicial (g/L)	$Y_{x/S}$ (g/g)
Xilosa (S_1)	6	0.469
	22	0.293
	38	0.229
Glucosa (S_2)	7	0.0172
	21	0.0645
	33	0.0697

En este caso, las concentraciones iniciales de sustratos se muestran en la tabla II.2:

Xilosa ($S_{1,0}$) = 13.96 g/L

Glucosa ($S_{2,0}$) = 2.39 g/L

Para el caso de la xilosa, en la tabla II.5 se especifica entre que valores se ha de interpolar para el caso práctico:

Tabla II.5. Interpolación de rendimientos biomasa/xilosa.

$S_{1,0}$ (g/L)	Y_{X/S_1} (g/g)
6	0.469
13.96	x
22	0.293

Considerando una relación lineal entre esos dos puntos y siendo x el rendimiento biomasa/xilosa:

$$\frac{x - 0.469}{13.96 - 6} = \frac{0.293 - 0.469}{22 - 6} \rightarrow Y_{X/S_1} = 0.381 \frac{g \text{ biomasa}}{g \text{ xilosa}}$$

Para la glucosa, la concentración de glucosa inicial experimental se encuentra por debajo del valor más bajo proporcionado en la tabla II.4. Es por ello, que se aproxima ese valor del rendimiento biomasa/glucosa, con una concentración de 7 g/L de glucosa inicial, a las condiciones en las que se está trabajando experimentalmente. Obteniendo el siguiente rendimiento:

$$Y_{X/S_2} = 0.0172 \frac{g \text{ biomasa}}{g \text{ glucosa}}$$

Para el cálculo de los rendimientos producto/sustrato, del artículo de Hodaifa *et. al.* (2022) se pueden obtener diferentes rendimientos dependiendo de la concentración inicial de sustratos ($S_{1,0}$ y $S_{2,0}$), al igual que con los rendimientos biomasa/sustrato. En la tabla II.6 se recogen los rendimientos producto/sustrato para diferentes concentraciones iniciales:

Tabla II.6. Rendimientos producto/sustrato para diferentes concentraciones iniciales.

Sustrato	Concentración inicial (g/L)	$Y_{P_1/S}$	$Y_{P_2/S}$
Xilosa (S_1)	6	0.117	0.642
	22	0.301	0.424
	38	0.387	0.442
Glucosa (S_2)	7		0.436
	21		0.417
	33		0.332

Para el caso de la xilosa, a partir de dicho sustrato se puede obtener tanto xilitol (P_1) como etanol (P_2). En la tabla II.7 se especifica entre que valores se encuentra este caso:

Tabla II.7. Interpolación de rendimientos xilitol/xilosa y etanol/xilosa.

$S_{1,0}$ (g/L)	Y_{P_1/S_1} (g/g)	Y_{P_2/S_1} (g/g)
6	0.117	0.642
13.96	x	y
22	0.301	0.424

Considerando una relación lineal entre esos dos puntos, siendo x el rendimiento xilitol/xilosa e y el rendimiento etanol/xilosa:

$$\frac{x - 0.117}{13.96 - 6} = \frac{0.301 - 0.117}{22 - 6} \rightarrow Y_{P_1/S_1} = 0.208 \frac{g \text{ xilitol}}{g \text{ xilosa}}$$

$$\frac{y - 0.642}{13.96 - 6} = \frac{0.424 - 0.642}{22 - 6} \rightarrow Y_{P_2/S_1} = 0.534 \frac{g \text{ etanol}}{g \text{ xilosa}}$$

En el caso de la glucosa, al igual que ocurría con el rendimiento biomasa/etanol, la concentración mínima de glucosa inicial proporcionada por el artículo está por encima del valor de $S_{2,0}$. Para ello, se aproxima la concentración inicial de glucosa al valor mínimo proporcionado por el artículo, 7 g/L (ver tabla II.6), obteniendo el siguiente rendimiento:

$$Y_{P_2/S_2} = 0.436 \frac{g \text{ etanol}}{g \text{ glucosa}}$$

II.3.2.2.4. Fermentación: Balances de materia y optimización

En la Fig. II.6 se muestra el esquema del quimiostato y sus corrientes de entrada y salida.

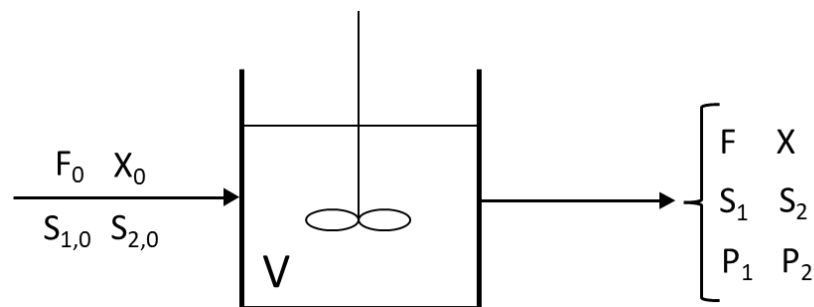


Fig. II.6. Esquema del biorreactor continuo de tanque agitado.

En primer lugar, se va a realizar un balance a la biomasa en el fermentador:

$$(entrada) - (salida) + (generación) = 0$$

$$F_0 X_0 - FX + (r_X)V = 0 \quad [II.3]$$

Siendo X la concentración de biomasa (en el caso de la entrada, la concentración es cero), F_0 el flujo volumétrico a la entrada, F el flujo de volumétrico a la salida (igual al flujo de entrada, estado estacionario) y (r_X) la velocidad de crecimiento de biomasa, que se puede expresar de la siguiente manera:

$$(r_X) = \mu_m X = (\mu_{m1} + \mu_{m2})X \quad [II.4]$$

Sustituyendo en la ecuación II.4, los valores de μ_{m1} y μ_{m2} (ecuaciones II.1 y II.2):

$$(r_X) = \left[\frac{\mu_{m1,max} \cdot S_1}{K_{S1} + S_1 + \frac{S_1^2}{K_I}} \left(1 - \frac{I}{I_m}\right)^a + \frac{\mu_{m2,max} \cdot S_2}{K_{S2} + S_2} \left(1 - \frac{I}{I_m}\right)^a \right] X \quad [II.5]$$

Sabiendo que $F/V = D [=] t^{-1}$, donde D es la velocidad de dilución del quimiostato. Se divide entre el volumen del reactor y se sustituye en la ecuación II.3 el valor de la velocidad de crecimiento de biomasa:

$$\left[\frac{\mu_{m1,max} \cdot S_1}{K_{S1} + S_1 + \frac{S_1^2}{K_I}} \left(1 - \frac{I}{I_m}\right)^a + \frac{\mu_{m2,max} \cdot S_2}{K_{S2} + S_2} \left(1 - \frac{I}{I_m}\right)^a \right] \frac{XV}{V} - \left[\frac{F}{V} X \right] = 0$$

Simplificando y reorganizando, se obtiene la velocidad de dilución:

$$D = \left[\frac{\mu_{m1,max} \cdot S_1}{K_{S1} + S_1 + \frac{S_1^2}{K_I}} \left(1 - \frac{I}{I_m}\right)^a + \frac{\mu_{m2,max} \cdot S_2}{K_{S2} + S_2} \left(1 - \frac{I}{I_m}\right)^a \right] \quad [II.6]$$

Por otra parte, si se realiza un balance de materia a la xilosa (S_1) en el biorreactor:

$$(entrada) - (salida) - (consumo) = 0$$

$$FS_{1,0} - FS_1 - (-r_S)V = 0 \quad [II.7]$$

Siendo $S_{1,0}$ la concentración de xilosa a la entrada del fermentador, S_1 la concentración de xilosa en el fermentador y $(-r_S)$ la velocidad de desaparición del sustrato.

La velocidad de desaparición de sustrato se puede expresar como la velocidad de generación de biomasa dividido del rendimiento biomasa/sustrato:

$$(-r_s) = \frac{r_x}{Y_{X/S}} \quad [II. 8]$$

Sustituyendo $(-r_s)$ en la ecuación II.7 y reagrupando términos:

$$F(S_{1,0} - S_1) = \left(\frac{r_x}{Y_{X/S_1}} \right)$$

Relacionando la ecuación anterior con la velocidad de dilución (F/V) y reemplazando (r_x) por la expresión obtenida en la ecuación II.5:

$$D = \left(\frac{\mu_{m1,max} \cdot S_1 \left(1 - \frac{I}{I_m}\right) X}{Y_{X/S} \left(K_{S1} + S_1 + \frac{S_1^2}{K_I}\right) (S_{1,0} - S_1)} \right) \quad [II. 9]$$

Por último, se puede relacionar el término de concentración de biomasa con las concentraciones de sustratos y sus correspondientes rendimientos biomasa/sustrato:

$$X = Y_{X/S_1}(S_{1,0} - S_1) + Y_{X/S_2}(S_{2,0} - S_2) \quad [II. 10]$$

Reemplazando la ecuación II.10 por el valor de X en la ecuación II.9:

$$D = \left(\frac{\mu_{m1,max} \cdot S_1 \left(1 - \frac{I}{I_m}\right) \cdot \left[Y_{X/S_1}(S_{1,0} - S_1) + Y_{X/S_2}(S_{2,0} - S_2) \right]}{Y_{X/S_1} \left(K_{S1} + S_1 + \frac{S_1^2}{K_I}\right) (S_{1,0} - S_1)} \right) \quad [II. 11]$$

Para el cálculo de las concentraciones de los productos obtenidos a la salida del fermentador, se emplea la definición de rendimiento producto/sustrato:

$$Y_{P/S} = \frac{P - P_0}{S_0 - S}$$

Debido a que no entra producto por la alimentación, $P_0=0$ y si se plantea la definición en función de los productos obtenidos, se obtienen las siguientes ecuaciones:

$$[P_1] = Y_{P_1/S_1} (S_{1,0} - S_1) \quad [II. 12]$$

$$[P_2] = Y_{P_2/S_2} (S_{2,0} - S_2) + Y_{P_2/S_1} (S_{1,0} - S_1) \quad [II. 13]$$

Una vez obtenidos los balances correspondientes al fermentador (ecuaciones II.6 y II.10), se tienen 3 incógnitas: S_1 , S_2 y D . Al tener más incógnitas que ecuaciones, no se obtiene una única solución.

Para resolver el sistema de ecuaciones y obtener las diferentes soluciones para cada parámetro a estudiar, se lleva a cabo el siguiente procedimiento:

1. Se igualan las ecuaciones II.6 y II.11:

$$\frac{\mu_{m1,max} \cdot S_1 \left(1 - \frac{I}{I_m}\right) \cdot \left[\frac{Y_X}{S_1} (S_{01} - S_1) + \frac{Y_X}{S_2} (S_{02} - S_2) \right]}{Y_X \left(K_{S1} + S_1 + \frac{S_1^2}{K_I} \right) \cdot (S_{01} - S_1)} =$$

$$= \frac{\mu_{m1,max} \cdot S_1 \left(1 - \frac{I}{I_m}\right) + \frac{\mu_{m2,max} \cdot S_2 \left(1 - \frac{I}{I_m}\right)}{K_{S2} + S_2}}{K_{S1} + S_1 + \frac{S_1^2}{K_I}}$$

2. Se dan valores de S_1 decrecientes (menores que $S_{1,0}$).
3. Se calcula, mediante la herramienta *Solver* del Excel, el valor de S_2 para el cual se cumple la igualdad.
4. Se calcula la concentración de biomasa a partir de la ecuación II.10.
5. Se calcula la velocidad de dilución a partir de la ecuación II.6.
6. Se calculan las concentraciones de xilitol y bioetanol producido a partir de las ecuaciones II.12 y II.13, respectivamente.

Se ejemplifica el procedimiento descrito para el primer valor estudiado. Fijando un valor inicial de xilosa $S_1 = 13 \text{ g/L}$:

- Se lleva a cabo el paso 3 del procedimiento descrito y se obtiene la concentración de glucosa en el reactor: $S_2 = 3.96 \cdot 10^{-3} \text{ g/L}$
- Para el cálculo de la biomasa (ecuación II.10):

$$X = 0.381 \frac{\text{g biomasa}}{\text{g xilosa}} (13.96 - 13) \text{ g/L} + 0.0172 \frac{\text{g biomasa}}{\text{g glucosa}} (2.39 - 3.96 \cdot 10^{-3}) \text{ g/L}$$

$$X = 0.4054 \text{ g biomasa/L}$$

- Para el cálculo de la velocidad de dilución, empleando la ecuación II.6 (con las unidades congruentes):

$$D = \left[\frac{0.026 \cdot 13}{1.11 + 13 + \frac{13^2}{68.9}} \left(1 - \frac{0.28}{10.183}\right) + \frac{0.405 \cdot (3.96 \cdot 10^{-3})}{0.694 + (3.96 \cdot 10^{-3})} \left(1 - \frac{0.28}{10.183}\right) \right]$$

$$D = 0.0221 \text{ h}^{-1}$$

- La concentración de productos a la salida del reactor:

$$[P_1] = Y_{P_1/S_1} (S_{01} - S_1) = 0.208 \frac{\text{g xilitol}}{\text{g xilosa}} (13.96 - 13) \frac{\text{g xilosa}}{\text{L}}$$

$$[P_1] = 0.1991 \text{ g xilitol/L}$$

$$\begin{aligned} [P_2] &= Y_{P_2/S_2} (S_{02} - S_2) + Y_{P_2/S_1} (S_{01} - S_1) = \\ &= 0.436 \frac{\text{g et.}}{\text{g gluc.}} (2.39 - 0.00396) \frac{\text{g gluc.}}{\text{L}} + 0.534 \frac{\text{g et.}}{\text{g xil.}} (13.96 - 13) \frac{\text{g xil.}}{\text{L}} \end{aligned}$$

$$[P_2] = 1.5504 \text{ g etanol/L}$$

Una vez realizados los cálculos correspondientes para el intervalo de concentraciones de xilosa en el reactor (13 g/L a 1 g/L), se obtiene la siguiente gráfica representando las concentraciones de sustrato, producto y biomasa en el reactor frente a la velocidad de dilución:

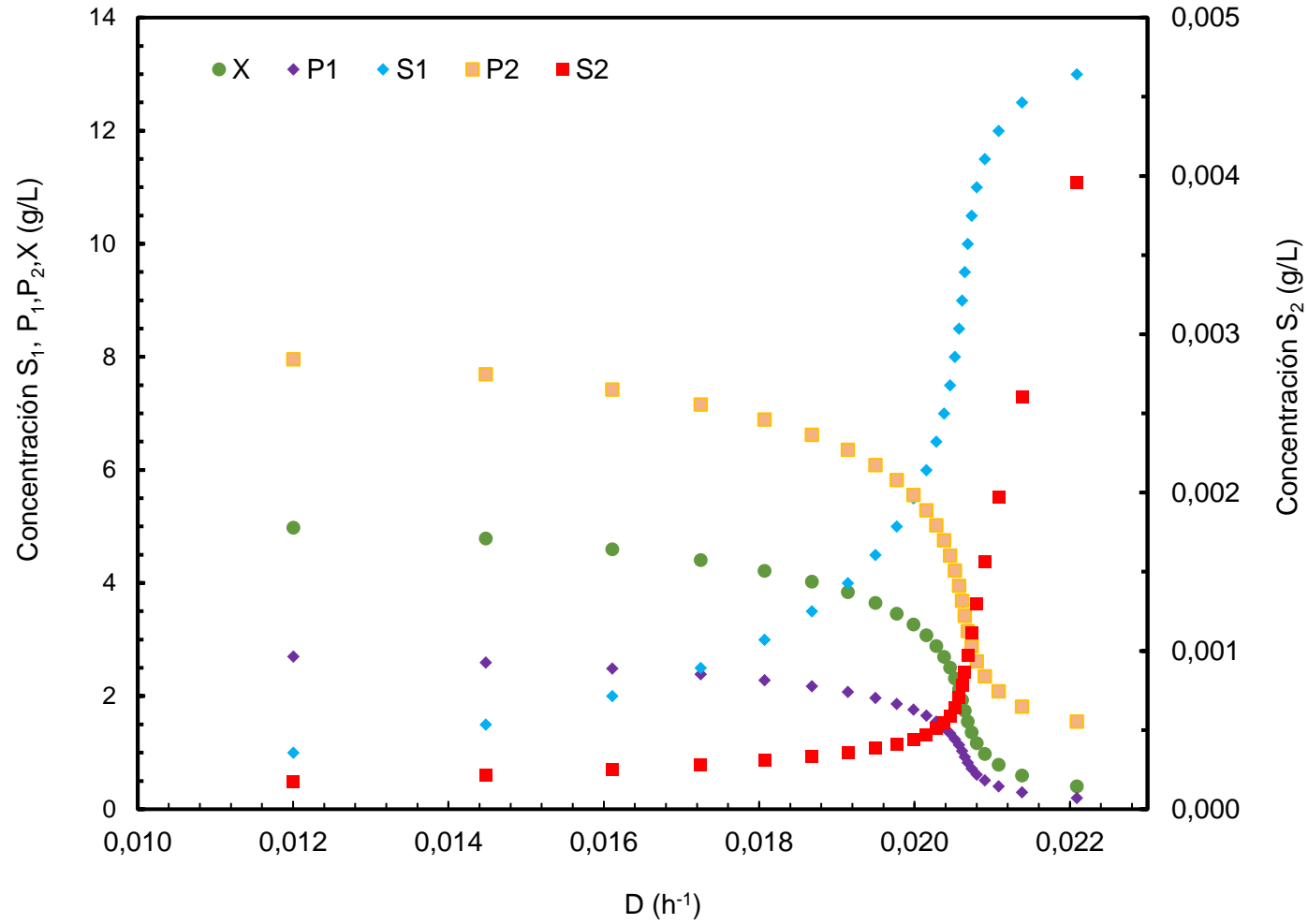


Fig II.7. Evolución de las concentraciones de sustrato, producto y biomasa en el biorreactor en función de la velocidad dilución.

Con la Fig. II.7, se puede hacer una estimación de cuál es la velocidad de dilución óptima para maximizar la concentración de productos a la salida del fermentador, sobre todo la del xilitol (el de gran valor de mercado), pero no el valor de dilución donde la producción de xilitol se maximiza. Para ello se va a calcular la producción de xilitol y etanol como el producto entre la concentración y la velocidad de dilución en cada punto (g / L·h). Ver Fig II.8:

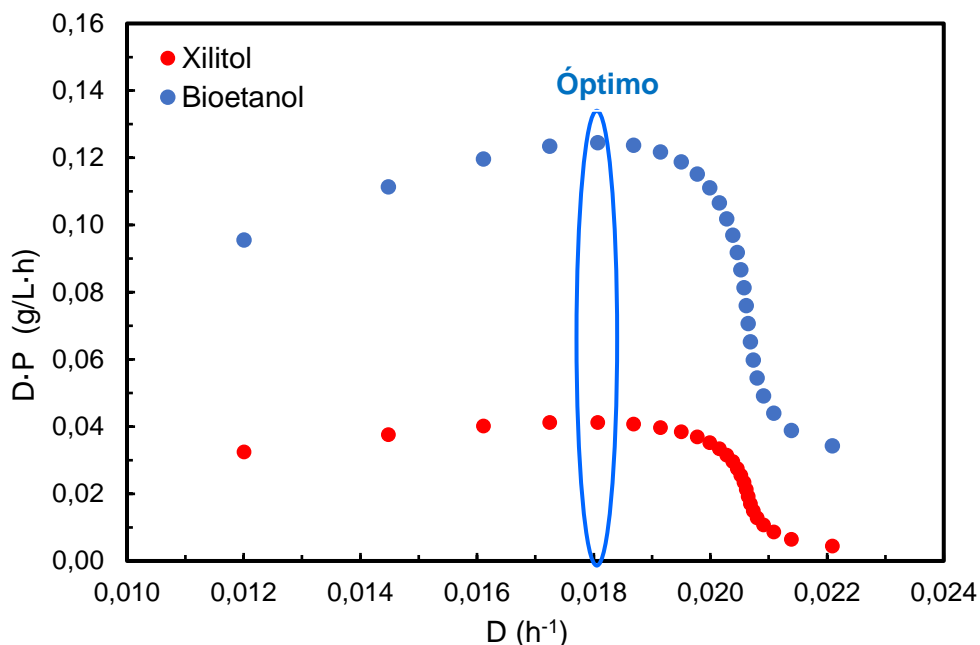


Fig II.8. Evolución de la producción de xilitol y bioetanol en función de la velocidad dilución.

De la Fig. II.8, se deduce que la mayor producción de xilitol se corresponde con una velocidad de dilución (D) de 0.0181 h^{-1} . En la tabla II.8 se recogen composiciones de salida y parámetros característicos de la fermentación para esa velocidad óptima de dilución:

Tabla II.8. Valores óptimos de la fermentación en el quimiostato.

S_1	3 g/L
S_2	$3.1 \cdot 10^{-4}$ g/L
P_1	2.28 g/L
P_2	6.89 g/L
X	4.22 g/L
D	0.0181 h^{-1}
V	217 m^3

Siendo el V el volumen del biorreactor, calculado de la siguiente manera:

$$V = \frac{F_0}{D} = \frac{3915.9 \text{ L/h}}{0.0181 \text{ h}^{-1}} \cdot \frac{1 \text{ m}^3}{1000 \text{ L}} = 217 \text{ m}^3$$

II.3.2.3. Quimiostato con sistema de recirculación.

II.3.2.3.1. Consideraciones previas

Para este caso, se van a considerar como óptimos los valores de conversión obtenidos en el biorreactor anaerobio del apartado anterior (tabla II.8), ya que maximizan la producción de xilitol. A partir de estos datos, se buscará la relación de recirculación (α) y, por ende, la velocidad de dilución (D) y el volumen del biorreactor (V), del quimiostato con recirculación. Además, en el caso de la purga, se considera que:

- La corriente de purga sale directamente del separador de membrana con la misma concentración de microorganismos que la recirculación.
- El caudal de sólidos (células) purgados ha de ser igual a la cantidad crecida de células por unidad de tiempo en el biorreactor, para mantener el estado estacionario.
- Se considera que la corriente de salida del separador de membrana (permeado) está exenta de microorganismos, es decir, $X_c = 0$.

II.3.2.3.2. Alimentación

La alimentación al sistema va a ser la misma que en el caso del fermentador del apartado anterior. Se ha de tener en cuenta que ahora no es lo mismo la entrada al sistema, que la entrada al fermentador, donde ya se incluye la recirculación.

II.3.2.3.3. Fermentación: Balances de materia y condiciones de operación del biorreactor

En la Fig. II.9 se muestra el esquema del quimiostato con sistema de recirculación y purga y sus corrientes de entrada y salida.

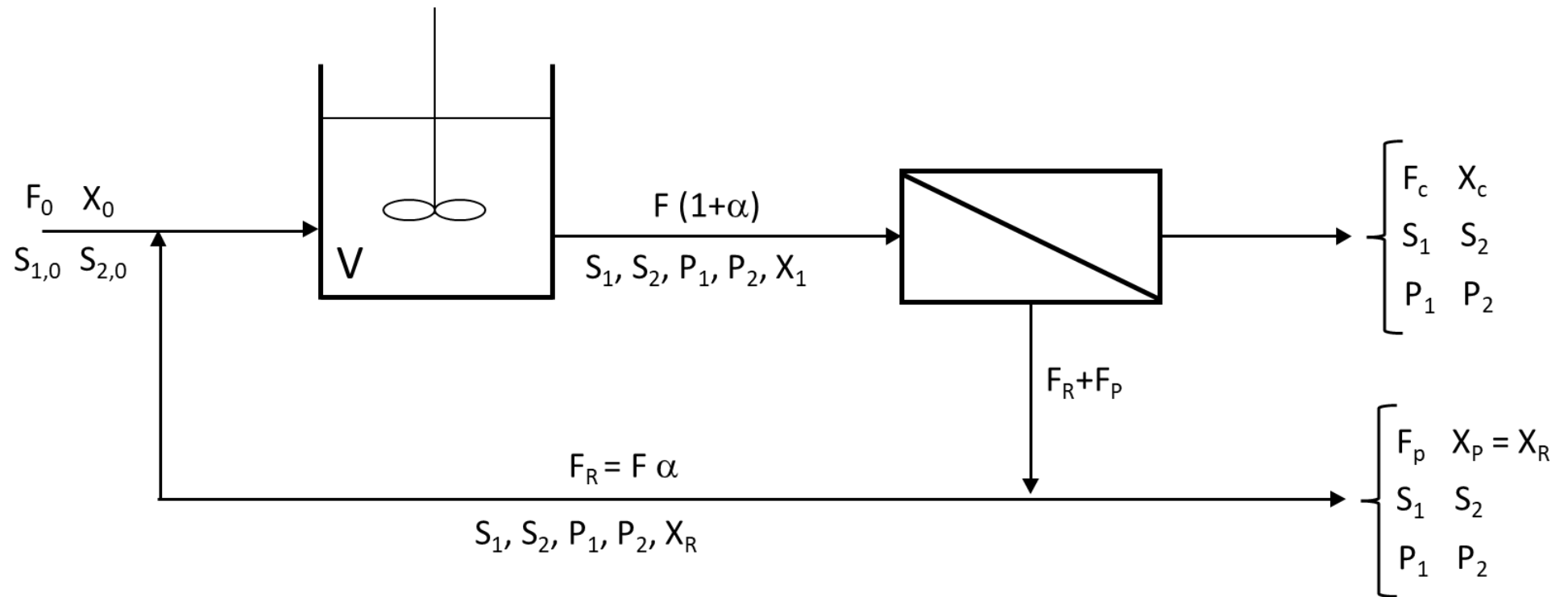


Fig. II.9. Esquema del biorreactor con sistema de recirculación y purga.

En primer lugar, se va a realizar un balance a la biomasa en el biorreactor:

$$(entrada) - (salida) + (generación) = 0$$

$$F_0 X_0 + F_R X_R - F(1 + \alpha) X_1 + \mu_m X_1 V = 0 \quad [II.14]$$

Siendo X_R la concentración de biomasa en la recirculación, F_R el flujo volumétrico en la recirculación, X_1 la concentración de biomasa en el interior y a la salida del reactor, y α el grado de recirculación.

F_R y X_R se pueden definir de la siguiente manera:

$$X_R = C X_1 [=] g/L$$

$$F_R = F \alpha [=] m^3/h$$

Donde C es el factor de concentración o la relación que existe entre la concentración de microorganismos en la recirculación y a la salida del reactor, el cual depende del separador de membrana instalado.

Teniendo en cuenta que la alimentación al sistema es estéril ($X_0=0$), que la generación de biomasa se expresa de la misma manera que para el caso del biorreactor simple (ecuación II.5) y dividiendo la ecuación II.14 por el volumen del reactor:

$$\frac{(F\alpha) \cdot (CX_1)}{V} - \frac{F}{V}(1 + \alpha)X_1 + \left[\frac{\mu_{m1,max} S_1}{K_{S1} + S_1 + \frac{S_1^2}{K_I}} \left(1 - \frac{I}{I_m}\right)^a + \frac{\mu_{m2,max} S_2}{K_{S2} + S_2} \left(1 - \frac{I}{I_m}\right)^a \right] \frac{X_1 V}{V} = 0$$

Reorganizando términos y simplificando:

$$\frac{F}{V} [1 + \alpha(1 - C)] = \left[\frac{\mu_{m1,max} S_1}{K_{S1} + S_1 + \frac{S_1^2}{K_I}} \left(1 - \frac{I}{I_m}\right)^a + \frac{\mu_{m2,max} S_2}{K_{S2} + S_2} \left(1 - \frac{I}{I_m}\right)^a \right]$$

Sabiendo que $F/V = D$, se obtiene la ecuación que representa la velocidad de dilución para este sistema:

$$D = \frac{\frac{\mu_{m1,max} \cdot S_1}{K_{S1} + S_1 + \frac{S_1^2}{K_I}} \left(1 - \frac{I}{I_m}\right) + \frac{\mu_{m2,max} \cdot S_2}{K_{S2} + S_2} \left(1 - \frac{I}{I_m}\right)}{1 + \alpha(1 - C)} \quad [II.15]$$

Por otra parte, si se realiza un balance de materia a la xilosa (S_1) en el biorreactor:

$$(entrada) - (salida) - (consumo) = 0$$

$$FS_{1,0} + F_R S_1 - F(1 + \alpha)S_1 - (-r_S)V = 0 \quad [II. 16]$$

La velocidad de desaparición de sustrato se expresa de la misma manera que en el apartado anterior (ecuación II.6), obteniendo la siguiente expresión:

$$FS_{1,0} + F\alpha S_1 - F(1 + \alpha)S_1 - \left(\frac{\mu_{m1} X_1 V}{Y_{X/S_1}}\right) = 0 \quad [II. 17]$$

Dividiendo la expresión anterior entre el volumen del reactor y reagrupando términos:

$$D(S_{1,0} + S_1(\alpha - (1 + \alpha))) = \left(\frac{\mu_{m1} X_1}{Y_{X/S_1}}\right)$$

Si se despeja la expresión anterior en función de la concentración de la biomasa en el reactor y se sustituye la tasa de crecimiento por su expresión desarrollada (ecuación II.1), se obtiene la siguiente ecuación:

$$X_1 = \frac{Y_{X/S_1} D}{\frac{\mu_{m1,\max} \cdot S_1}{K_{S1} + S_1 + \frac{S_1}{K_I}} \left(1 - \frac{I}{I_m}\right)} (S_{1,0} - S_1) \quad [II. 18]$$

Sustituyendo la velocidad de dilución por la ecuación obtenida en la ecuación II.15:

$$X_1 = \frac{Y_{X/S_1} \left[\frac{\mu_{m1,\max} \cdot S_1}{K_{S1} + S_1 + \frac{S_1}{K_I}} \left(1 - \frac{I}{I_m}\right) + \frac{\mu_{m2,\max} \cdot S_2}{K_{S2} + S_2} \left(1 - \frac{I}{I_m}\right) \right]}{\frac{\mu_{m1,\max} \cdot S_1}{K_{S1} + S_1 + \frac{S_1}{K_I}} \left(1 - \frac{I}{I_m}\right) [1 + \alpha(1 - C)]} (S_{01} - S_1) \quad [II. 19]$$

La ecuación obtenida sería análoga a la obtenida en el caso del biorreactor único, con la diferencia que aparece un factor multiplicativo $\frac{1}{[1 + \alpha(1 - C)]} > 1$ debido a la recirculación instalada.

Para el cálculo de los valores de operación obtenidos en el biorreactor, teniendo en cuenta todas las consideraciones previas mencionadas en el apartado II.3.2.3.1, las únicas dos variables que existen en el diseño de las ecuaciones planteadas son: el factor de concentración C y el grado de recirculación α . Es por ello, que se asumirán valores de C y α y se escogerá el valor óptimo calculando la velocidad de dilución, el volumen del reactor y la concentración de microorganismos a la salida del biorreactor.

En el caso del factor de concentración, se darán valores desde $C=1.5$ hasta el valor máximo en donde la velocidad de dilución sea mayor que cero (para cualquier grado de recirculación). En este caso, el valor máximo es de $C=16$.

Como se ha comentado anteriormente, el factor de concentración depende del separador. En este caso, al emplear un separador de membrana, se dispone de un amplio intervalo de valores disponibles, ya que dependerá del propio diseño de la membrana.

Para el cálculo del valor óptimo, se busca encontrar un equilibrio entre un volumen del biorreactor bajo, un factor de concentración no muy alto (complicaría la viabilidad de la membrana) y un factor de recirculación bajo (implicaría costes de bombeo menores).

En el anexo II-B.1, se recogen distintas tablas para diferentes factores de concentración, variando el grado de recirculación y calculando:

- La velocidad de dilución, a partir de la ecuación II.15.
- La concentración de microorganismos en el biorreactor, a partir de la ecuación II.19.
- El volumen del biorreactor:

$$V = \frac{F_0}{D}$$

Para este caso, se decide trabajar con un factor de concentración de 7 y una relación de recirculación de 0.1. No se escoge un grado de recirculación de 0.15 porque, como se puede ver en la tabla II.20 del anexo II-B.1, la velocidad de dilución es muy alta y se podría entrar en la operación de lavado del reactor, lo cual no interesa. En la siguiente tabla se recogen las condiciones del biorreactor:

Tabla II.9. Valores operación del fermentador con sistema de recirculación.

S_1	3 g/L
S_2	$3.1 \cdot 10^{-4}$ g/L
P_1	2.28 g/L
P_2	6.89 g/L
α	0.1
C	7
X_1	10.72 g/L
D	0.045 h^{-1}
V	87 m^3

Como se puede observar, la disminución del volumen del biorreactor al instalar recirculación (tabla II.9) es considerable comparándolo con el volumen del biorreactor sólo (tabla II.8). Es por ello por lo que se elige este segundo sistema para este proceso de fermentación. Se calcula el porcentaje de reducción del volumen al instalar reciclo:

$$\% \text{ reducción} = \frac{V_{\text{sin reciclo}} - V_{\text{con reciclo}}}{V_{\text{sin reciclo}}} \cdot 100$$

$$\% \text{ reducción} = \frac{217 \text{ m}^3 - 87 \text{ m}^3}{217 \text{ m}^3} \cdot 100 = 60\%$$

II.3.2.3.4. Caracterización de las corrientes del sistema

Se van a caracterizar las corrientes de entrada al sistema (F), la de salida del sistema (F_C), la corriente de recirculación (F_R) y la corriente de purga (F_P). La corriente de entrada al fermentador (F(1+α)), se puede calcular sumando la corriente de entrada al sistema más la corriente de recirculación.

En la tabla II.10 se muestran los flujos máxicos de los diferentes compuestos en las corrientes del sistema. Los cálculos correspondientes para cada corriente se detallan en el anexo II.B-2.

Tabla II.10. Flujos máxicos de las corrientes del sistema de fermentación.

	Entrada (F)	Recirculación (F _R)	Purga (F _P)	Salida (F _C)
Flujo total (kg/h)	3915.9	3692.1	223.8	391.6
Sólidos totales (kg/h)	77.4	51.4	26.5	46.3
Xilosa oligomérica (kg/h)	6.6	0.0	6.6	11.5
Xilosa (kg/h)	54.6	11.1	0.7	1.2
Furfural (kg/h)	1.1	1.0	0.1	0.1
Glucosa (kg/h)	9.4	0.0	0.0	0.0
Iones Ca ²⁺ (kg/h)	0.6	0.5	0.0	0.1
Iones SO ₄ ²⁻ (kg/h)	5.2	4.9	0.3	0.5
Xilitol (kg/h)	0.0	8.4	0.5	0.9
Bioetanol (kg/h)	0.0	25.4	1.5	2.7
Biomasa (kg/h)	0.0	0.0	16.8	29.4
Agua (kg/h)	3838.5	3640.7	197.3	345.3

II.3.2.3.5. Sistema de agitación

Como sistema de agitación se va a emplear un agitador mecánico con un rodete (o varios) de turbina acoplada en su extremo final. Se emplea una turbina porque, como se puede observar en la tabla II.10, se tiene un fluido que es mayoritariamente agua (viscosidad relativamente baja) y la turbina permite generar fuertes corrientes que persistan en todo el tanque, destruyendo así las bolsas de fluido estancado, sin grandes velocidades de giro. Las turbinas generan principalmente corrientes radiales y tangenciales. Debido a que las tangenciales no son beneficiosas para la mezcla, se instalarán placas deflectoras (McCabe, 2007).

El empleo de paletas queda descartado ya que generan componentes de flujo principalmente tangenciales, que no interesan para la mezcla de líquidos (McCabe, 2007).

El empleo de hélices queda también descartado, ya que trabajan a altas velocidades y tienen un diámetro de rodete menor. Las altas velocidades no son de interés en un biorreactor anaerobio debido a que puede haber formación de burbujas y un diámetro de rodete pequeño, daría problemas en la homogenización total del biorreactor (McCabe, 2007).

Para calcular la potencia de agitación, es necesario conocer las dimensiones del tanque y del rodete. Para tanques agitados, al igual que en la sección I, lo más común es optar por un tanque cilíndrico con cabezales toriesféricos y una relación altura del tanque/diámetro de 3, con el fin de evitar diámetros de rodetes excesivos (Walas, 2012).

Como se calculó en el apartado II.3.2.3.3, el volumen de masa reaccionante del biorreactor es de 87 m^3 . Sin embargo, el volumen real del reactor debe ser mayor para introducir el sistema de agitación y disponer de un pequeño espacio vacío por seguridad. Por ello, el reactor se va a diseñar para operar con un margen de llenado de $4/5$, estando el 20% del reactor vacío. (Walas, 2012).

El volumen real del tanque de hidrólisis se calcula a continuación:

$$\left(87 \text{ m}^3 + 87 \text{ m}^3 \cdot \frac{1}{5} \right) = 104.4 \text{ m}^3$$

Empleando la relación altura/diámetro fijada y despreciando el volumen de líquido en los cabezales del tanque, se calcularon las dimensiones del reactor de hidrólisis (procedimiento análogo al de la sección I):

$$V = \pi \cdot \frac{D_t^2}{4} \cdot H = \pi \cdot \frac{D_t^2}{4} \cdot 3 D_t \Rightarrow D_t = \left(\frac{4V}{3\pi} \right)^{1/3} = \left(\frac{4 \cdot 104.4 \text{ m}^3}{3\pi} \right)^{1/3} = 3.5 \text{ m}$$

$$\frac{H}{3} = D_t = 3.5 \text{ m}$$

$$D_a = \frac{D_t}{3} = \frac{3.5 \text{ m}}{3} = 1.17 \text{ m}$$

En la Fig. II.10, se muestra el esquema del fermentador con su sistema de agitación.

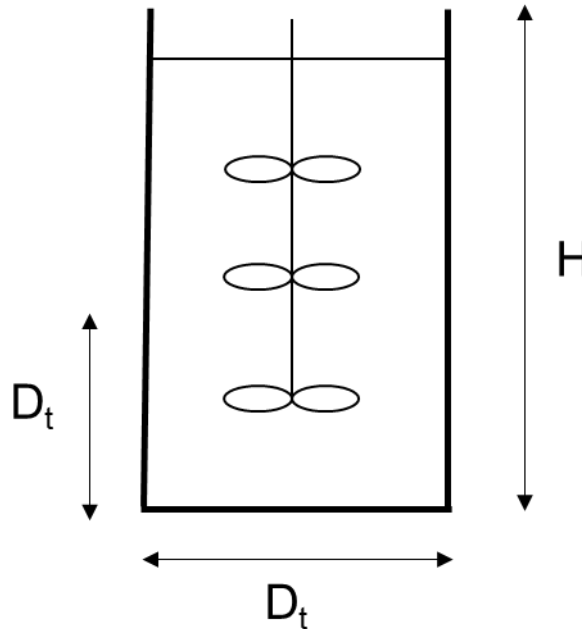


Fig. II.10. Diseño del fermentador con el sistema de agitación.

La potencia de agitación se puede calcular mediante la ecuación II.20:

$$N_p = \frac{P}{n^3 D_a^5 \rho} \quad [II.20]$$

Donde:

- N_p : número de potencia.
- P : potencia consumida por el motor del agitador ($\text{kg} \cdot \text{m}^2/\text{s}^3$).
- n : velocidad de giro del rodete en rps.
- D_a : diámetro del rodete (m).
- ρ : densidad del líquido (kg/m^3).

Según la bibliografía consultada (McCabe, 2007), las velocidades típicas de giro de turbinas en tanques agitados industriales se encuentran comprendidas entre 20 y 150 rpm. Se escoge una velocidad de giro de 30 rpm. Con la velocidad mínima de giro de la turbina para la agitación, ya se garantizaría un ambiente anaeróbico y una mezcla lo suficientemente

homogénea, pero se elige un margen para garantizar dicha mezcla, optimizando así el proceso en términos de eficiencia y resultados deseados:

$$n = 30 \frac{\text{revoluciones}}{\text{minuto}} \cdot \frac{1 \text{ minuto}}{60 \text{ segundos}} = 0.5 \text{ rps}$$

El valor del número de potencia depende del tipo de rodete, además del número de Reynolds de agitación, el cual se puede calcular mediante la ecuación II.21. Dentro de los diferentes tipos de agitadores, se ha escogido una turbina Rushton, que es la más frecuente en las fermentaciones (Jongia Mixing Technology, 2023). Las turbinas Rushton consisten en un disco con seis palas planas, las cuales aportan flujo radial mayoritariamente (ver Fig. I.7 de la sección I, agitador c)).

Una vez conocidas las dimensiones del agitador, la velocidad del agitador y el tipo de rodete es posible conocer el valor del número de la potencia. Para ello, se calcula el número de Reynolds de agitación, que se define según la ecuación II.21:

$$Re = \frac{D_a^2 n \rho}{\mu} \quad [II. 21]$$

Como propiedades físicas de la mezcla se van a tomar los valores para el agua saturada a 30°C, que es la temperatura de operación del fermentador (engineeringtoolbox, 2023). Por tanto:

$$\rho = 995.67 \frac{\text{kg}}{\text{m}^3} \quad \mu = 7.972 \cdot 10^{-4} \text{ Pa} \cdot \text{s}$$

Siendo el Reynolds de agitación en el tanque de hidrólisis:

$$Re = \frac{D_a^2 n \rho}{\mu} = \frac{1.17^2 \text{ m}^2 \cdot 0.5 \text{ s}^{-1} \cdot 995.67 \frac{\text{kg}}{\text{m}^3}}{7.972 \cdot 10^{-4} \text{ Pa} \cdot \text{s}} = 8.5 \cdot 10^5$$

En el caso de tanques con placas deflectoras, para valores elevados de número de Reynolds (superiores a aproximadamente 10^4), el número de potencia pasa a ser independiente del número de Reynolds y la viscosidad (McCabe, 2007). En este intervalo, el flujo se vuelve totalmente turbulento y se cumple la ecuación II.22:

$$N_p = K_T \quad [II. 22]$$

El valor de K_T , se puede obtener de la tabla I.21 del anexo I-B, consultando una turbina de discos de seis palas:

$$N_p(\text{turbina de disco de seis palas}; Re > 10000) = K_T = 5.75$$

Por último, se calculó la potencia de agitación necesaria empleando la ecuación II.20:

$$P = n^3 D_a^5 \rho N_p = 0.5^3 (s^{-3}) \cdot 1.17^5 (m^5) \cdot 995.67 \left(\frac{kg}{m^3}\right) \cdot 5.75 = 1569 \frac{kg m^2}{s^3} [=] \frac{J}{s}$$

$$P = 1569 \frac{J}{s} = 1569 W \cdot \frac{1 kW}{1000 W} = 1.569 kW$$

Dicha potencia de agitación es la energía que consume cada rodete. Debido a que se instalan 3 rodetes en el tanque de fermentación, la potencia teórica total que se consume es de 4.707 kW.

La potencia real será mayor ya que dependerá de la eficacia del tipo de motor empleado. Debido a que no se puede estimar esa potencia teórica, se emplea la potencia real para el cálculo de los costes de agitación.

II.3.2.3.5. Separador de membrana: Membrana de ultrafiltración (UF)

El objetivo del separador de membrana es retener la biomasa y la xilosa oligomérica en el retenido, es decir, la recirculación y la purga, para así obtener un flujo de salida o permeado, libre de éstos (F_c). El motivo por el cual se quiere separar la xilosa oligomérica del flujo de salida, conjuntamente con las células, es que es un inerte con una concentración alta y un tamaño grande. Cuanto antes se pueda separar de los productos de interés (xilitol y bioetanol), mejor para el proceso de purificación posterior.

El proceso de ultrafiltración se recomienda para separar compuestos dentro de un intervalo de pesos moleculares (MWCO) entre 1 y 300kDa. (Luiz-Santos *et al.*,2020). Dado que la membrana a seleccionar debe retener xilosas oligoméricas, la retención de los microorganismos, de mucho mayor tamaño, se puede suponer del 100%. Por lo tanto, la selección de la membrana va a venir definida por el tamaño de los compuestos más pequeños a retener, las xilosas oligoméricas.

En la enciclopedia *Human Nutrition* (2013), hay un capítulo que trata sobre los oligosacáridos y su grado de polimerización medio. En dicho capítulo, se hace referencia a autores que consideran los oligosacáridos como azúcares con un grado de polimerización (DP) entre 3 y 10. Por otro lado, también comenta que otros autores consideran un rango del grado de polimerización entre 2 y 20 azúcares.

Para la comprobación de si se puede trabajar en el rango de ultrafiltración con las xilosas oligoméricas, se considera un DP entre 2 y 20 xilosas. Por tanto, se calcula el peso molecular de estas dos xilosas oligoméricas y se toma un valor medio:

- Peso molecular de la xilosa: 150.13 g/mol (150.13 Da)
- Xilosa oligomérica formada a partir de 2 xilasas: 300.26 Da
- Xilosa oligomérica formada a partir de 20 xilasas: 3002.60 Da

$$\text{Valor medio xilasas oligoméricas} = \frac{300.26 \text{ Da} + 3002.60 \text{ Da}}{2} = 1651.4 \text{ Da} (\sim 1.7 \text{ kDa})$$

Luego se puede asumir que, las xilasas oligoméricas, quedarán retenidas en una membrana de ultrafiltración.

Con el MWCO obtenido de las xilasas oligoméricas, sabiendo que es un valor medio y puede haber xilasas con menor peso molecular, se han propuesto dos membranas diferentes con un MWCO de 1 kDa:

- Membrana cerámica tubular (*inside-Céram™*).
- Membrana polimérica espiral (*Hydracore 50™*).

Las características de las membranas se muestran en la siguiente tabla:

Tabla II.11. Características de las membranas seleccionadas (Luiz-Santos *et al.*, 2020).

Especificaciones	Membrana Cerámica	Membrana polimérica
Fabricante	<i>Tami industries</i>	<i>Hydranautics Nitto Group Company</i>
Modelo	<i>Inside-Céram™</i>	<i>Hydracore 50 LD series™</i>
Material	ZrO ₂ /TiO ₂	Polietersulfona sulfonado
MWCO	1 kDa	1 kDa
Área membrana	0.5 m ²	7.4 m ²
Presión operación	<100·105 Pa	<41·105 Pa
pH operación	0-14	2-11
Temperatura operación	<350°C	<50°C

Para el cálculo del área de membrana necesaria para obtener los valores de flujo deseados en el permeado se emplea la siguiente ecuación:

$$J = \frac{Q_p}{A} [=] \frac{m^3}{m^2 h} \quad [II.23]$$

Donde J es la densidad del flujo de permeado a través de la membrana (m³/m²·s) y Q_p el flujo de permeado.

En el artículo Luiz-Santos *et al.* (2020), se hace referencia a dos flujos de permeado: flujo de permeado para experimentos con agua pura (J_w) y flujo de permeado para

experimentos con una solución de fructano (J_p). Debido a que la solución de fructano es una solución más “complicada” y similar a la que se va a tratar, se escogerán los valores de dicho flujo de permeado (J_p). De esta forma, se consideran fenómenos de ensuciamiento en la membrana, que reducen la densidad de flujo de permeado observada con agua.

Estos experimentos están realizados en planta piloto, tratando un caudal de $1.8 \text{ m}^3/\text{h}$ a una temperatura de 318.15K . En el caso de este proyecto, se tiene un caudal a tratar es de $4.31 \text{ m}^3/\text{h}$ (corriente de salida del fermentador: $F(1+\alpha)$) a una temperatura de aproximadamente 30°C (303.15K). Por ello, se va a considerar que los efectos de la temperatura en la permeabilidad de la membrana se pueden obviar.

En la Fig. II.9, se representa las corrientes de entrada y salida de la membrana. En la siguiente tabla, se recogen los caudales de cada una de las corrientes (calculados en el apartado II.3.2.3.4):

Tabla II.12. Corrientes de entrada y salida de la membrana de ultrafiltración.

Corrientes	Flujo volumétrico (L/h)
Entrada, $F(1+\alpha)$	4307.5
Retenido (F_r+F_p)	615.4
Permeado (F_c)	3692.1

En el artículo mencionado, se realizan experimentos para diferentes presiones transmembranal (TMP): 1, 3 y 5 atm; obteniendo así diferentes valores de flujos de permeado. Los resultados, se recogen en la Fig. II.11:

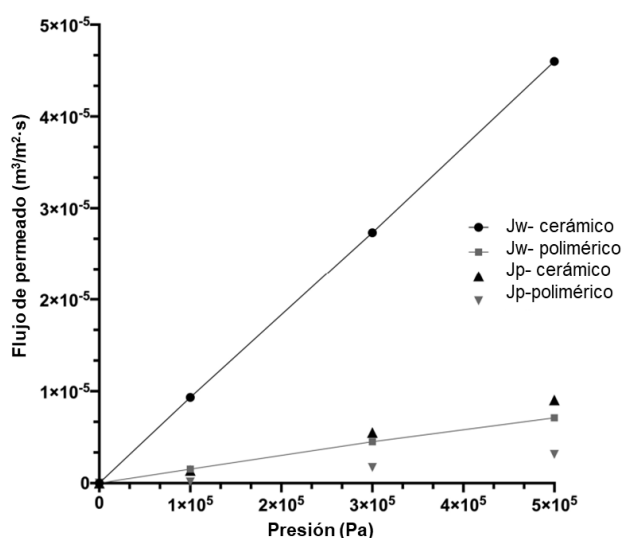


Fig. II.11. Variación de los flujos de agua y fructano de permeado con diferentes TMP para membranas cerámicas y poliméricas con flujo de $1.8 \text{ m}^3/\text{h}$ (Luiz-Santos *et al.*, 2020).

Se observa que, para 1 atmósfera de presión transmembranal, los flujos de permeado son muy bajos, lo que el área de membrana total deberá ser elevado. Por lo tanto, se descarta 1 bar como TMP de diseño y se evalúan TMPs de 3 y 5 atmósferas como posibles condiciones de operación. En la siguiente tabla, se recogen los datos leídos en la Fig. II.11:

Tabla II.13. Flujos de permeado de fructano (J_p) para diferentes presiones transmembranales y diferentes membranas.

	Cerámica	Polimérica
TMP (Pa)	J_p (m^3/m^2s)	J_p (m^3/m^2s)
$3 \cdot 10^5$	$5 \cdot 10^{-6}$	$1.5 \cdot 10^{-6}$
$5 \cdot 10^5$	$9 \cdot 10^{-6}$	$3.3 \cdot 10^{-6}$

Como se comentó, los cálculos del área de membrana se realizarán basándose en los flujos de fructano, al no encontrar una alimentación más similar a la empleada en este proyecto. El flujo volumétrico de permeado requerido en este diseño es (tabla II.12):

$$Q_p = 3692.1 \frac{L}{h} = 1.03 \cdot 10^{-3} \frac{m^3}{s}$$

A modo de ejemplo, se realizan los cálculos del área de filtrado de la membrana y el número de módulos para el caso de una TMP = 3 atm y la membrana de material cerámico:

$$J_p = \frac{Q_p}{A} = 5 \cdot 10^{-6} \frac{m^3}{m^2 s}$$

$$A_{filtrado} = \frac{1.03 \cdot 10^{-3} m^3/s}{5 \cdot 10^{-6} \frac{m^3}{m^2 s}} = 205.1 m^2$$

De la tabla II.11, se sabe que cada módulo son $0.5 m^2$, por lo que tenemos el siguiente número de módulos:

$$\frac{205.1 m^2}{0.5 \frac{m^2}{modulo}} = 410 \text{ módulos}$$

Para el resto de los casos, se recogen los resultados en la tabla II.14, que se emplearán para decidir la TMP y el tipo de membrana que se va a utilizar.

Tabla II.14. Cálculo del número de módulos para las distintas membranas y TMPs.

Membrana	TMP (Pa)	A _{filtrado} (m ²)	A _{módulo} (m ² /módulo)	Nº modulos
Cerámica	3·10 ⁵	205.1	0.5	410
Cerámica	5·10 ⁵	114.0	0.5	228
Polimérica	3·10 ⁵	683.7	7.4	92
Polimérica	5·10 ⁵	310.8	7.4	42

Con respecto a la presión transmembrana a emplear en el diseño, una TMP de 5 atmósferas hace que el número de módulos se reduzca significativamente. Aunque el consumo de energía de la bomba sea mayor, también es importante no tener un elevado número de módulos. En el artículo de Blais (2022), se recoge el intervalo de presiones transmembranales en las que opera en ultrafiltración la industria: 0.1-1 MPa (1-10 atmósferas aproximadamente), por lo que esta presión de 5 atmósferas es completamente razonable.

Para escoger entre la membrana cerámica y polimérica, se va a tener en cuenta las características de cada tipo y el entorno en el cual trabajan. Las membranas poliméricas no resisten temperaturas elevadas ni entornos ácidos, y son propensas a obstrucción frecuente (necesarios ciclos de limpieza cada poco tiempo). Por otro lado, las cerámicas se desempeñan mejor que las poliméricas (soportan temperaturas y presiones altas, y alta resistencia a la corrosión) pero están compuestas de materias primas mucho más costosas (Lakshmi y Vinoth, 2021). Debido a que la corriente a tratar es mayoritariamente agua y va a entrar a la membrana a una temperatura próxima a los 30°C, se escoge la membrana polimérica al ser más económica (modelo *Hydracore 50 LD series*TM).

Para el modelo *Hydracore 50*TM a una TMP de 5 atmósfera se obtienen 42 módulos. Para agrupar 42 módulos en carcasas ocuparía mucho espacio en la planta. Sin embargo, este mismo modelo de membrana tiene una opción con un área de módulo mayor, la cual se adapta mejor al flujo de permeado empleado y mantiene el mismo MWCO (1 kDa). Como el flujo de permeado (m³/m²·s) en las dos membranas es prácticamente constante (en las condiciones de testeo de la hoja de especificaciones), se puede usar esta nueva membrana para así obtener menos módulos (membranas, 2023).

Las características de esta nueva membrana serán las que se recogen en la siguiente tabla:

Tabla II.15. Características de la membrana polimérica espiral que se va a emplear para la ultrafiltración (membranas, 2023).

Especificaciones	Membrana polimérica espiral
Fabricante	<i>Hydranautics Nitto Group Company</i>
Modelo	<i>Hydracore50-LD™</i>
Material	Polietersulfona sulfonado
MWCO	1 kDa
Área membrana	37.2 m ²
Módulos	9
TMP	5 atm
Temperatura operación	30°C

El número de módulos se calcula de la misma manera que para el resto de casos:

$$\frac{310.8 \text{ m}^2}{37.2 \frac{\text{m}^2}{\text{modulo}}} = 8.35 \approx 9 \text{ módulos}$$

En la Fig. II.12 se muestra las dimensiones de cada módulo de membrana que se va a emplear en la ultrafiltración (membranas, 2023):

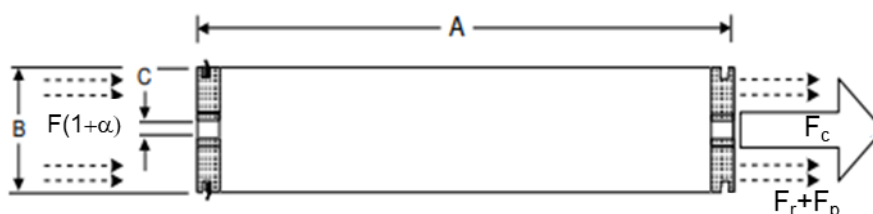


Fig II.12. Módulo de membrana *Hydracore50-LD™*, MWCO de 1 kDa (membranas, 2023).

En la siguiente tabla se muestra los valores de las dimensiones A, B y C:

Tabla II.16. Dimensiones del módulo de membrana *Hydracore 50™* (membranas, 2023).

A (mm)	B (mm)	C (mm)
1016	200	28.6

Los 9 módulos se dispondrán en serie, uno detrás de otro en una carcasa. El diseño de la carcasa no se va a considerar en el apartado de costes, ya que su coste no es elevado y se tendrá en cuenta a la hora del presupuesto total en la parte de tuberías (“*piping*”). No es un problema la presión a la hora del diseño del recipiente porque el fluido que está en contacto

con la membrana es el del permeado (que una vez atravesada la membrana se encuentra a 1 atmósfera), lo que apoya la suposición de que será barata.

Por último, para el diseño de la membrana, hay que tener en cuenta el ensuciamiento de la membrana. Para llevar a cabo la limpieza y no tener que parar la instalación, se dispondrá de dos módulos de membranas iguales en paralelo.

El tiempo de operación de cada membrana previo a la limpieza, está monitorizado. Las variables a medir en el monitoreo de la membrana son la presión transmembranal y el flujo de permeado. Cuando una de esas dos variables presente resultados anómalos, se conectará automáticamente la otra membrana.

Para llevar a cabo la limpieza de la membrana, se emplea una unidad CIP (“cleaning in place”) estándar. En este caso, en el documento Technical Service Bulletin (2013) se desarrolla el procedimiento del CIP que se lleva a cabo por la compañía que fabrica la membrana. Se utilizan soluciones de limpieza ya preparadas a una temperatura de entre 40°C y 50°C, para que así la limpieza sea óptima (Technical Service Bulletin, 2013). Sin embargo, la hoja de especificaciones de la membrana empleada marca un rango de pH para las operaciones de limpieza con una temperatura menor a 35°C. Es por ello por lo que se usará esta temperatura para la limpieza de las dos membranas.

El diseño detallado de los equipos necesarios para el CIP no se ha considerado dentro del alcance del presente proyecto.

II.3.2.4. Diseño de equipos auxiliares

II.3.2.4.1. Bomba a la entrada del fermentador (B-II.1)

La bomba empleada para impulsar el fluido desde la centrífuga al fermentador será una bomba centrífuga. Se emplea una bomba centrífuga debido a que trabajan en un amplio intervalo de velocidades, tienen un fácil mantenimiento y son poco ruidosas. Las bombas centrífugas trabajan en un intervalo de caudales entre 3.41 m³/h y 1136 m³/h (Walas, 2012), por lo que se cumple para las dos bombas de esta sección.

Esta bomba tendrá que impulsar un fluido con un caudal de 3915.9 L/h y para ello se ha seleccionado la bomba comercial *Electrobomba biturbina BTC™* (electrobombas, 2023). El fabricante, en la hoja de especificaciones, define este tipo de bomba como “Electrobomba con doble turbina apropiada para realizar unidades de presurización para instalaciones civiles e industriales”. En la siguiente figura se muestra una fotografía de este tipo de bombas:



Fig. II.13. Electrobomba centrífuga biturbina (electrobombas, 2023).

Para seleccionar el modelo necesario en este caso, en el apartado 7 (“diagrama de tuberías”), se ha calculado por la ecuación de Bernoulli la cantidad de energía que es necesario aportar en este tramo (tramo 8). En este tramo, se necesita una carga de 10.5 metros.

El fabricante de bombas, en la hoja de especificaciones, aporta diferentes modelos para diferentes caudales y altura de carga. Con el caudal y la carga de este tramo, se escoge el *modelo 100* para un caudal de 4.8 m³/h y una carga de 21 metros, con una potencia de 0.75 kW (ver tabla de especificaciones en el anexo II-B.3).

II.3.2.4.2. Bomba a la entrada de la membrana de ultrafiltración (B-II.2)

Esta bomba se instala antes de la membrana de ultrafiltración para aumentar la presión del fluido, ya que se necesita alcanzar una presión transmembranal de 5 atmósferas para separar los componentes de interés.

Se empleará el mismo tipo de bomba centrífuga que se instaló antes del fermentador pero otro modelo que aporte la carga necesaria. Para este tramo (tramo 9, apartado 7: diagrama de tuberías), se necesita una carga de 105.3 metros. El caudal a tratar es de 4307.5 L/h. Con el caudal y la carga de este tramo, se escoge el *modelo 900* para un caudal de 4.5 m³/h y una altura máxima de carga de 91.2 metros, con una potencia de 6.6 kW (ver tabla de especificaciones en el anexo II-B.3).

Si bien es cierto que la carga del tramo es mayor que la permitida por la bomba, este modelo es el que más carga acepta y está muy próximo al valor de este tramo, por lo que consideramos como correcta la bomba seleccionada.

II.4. DISEÑO MECÁNICO

II.4.1. DISEÑO MECÁNICO DEL FERMENTADOR

En este apartado se va a tratar el diseño mecánico del fermentador siguiendo el código ASME de calderas y recipientes a presión, lo que supone la determinación del grosor de las paredes que conforman la columna. El procedimiento a seguir es análogo al descrito en la sección I (apartado I.4). Dado que el pH dentro del biorreactor debe estar cerca de la neutralidad para que crezca el microorganismo, se selecciona acero al carbono para su construcción.

Para el cálculo de la presión en el fermentador, el tanque se encuentra a presión atmosférica. Sin embargo, se va a hacer el diseño mecánico en las peores condiciones del fermentador, en el fondo del biorreactor. Si se calcula la presión máxima que se puede alcanzar en el biorreactor, con los valores de densidad y altura obtenidos en el apartado II.3.2.3.5:

$$P = P_{atm} + \rho gH$$

$$P = 101325 \text{ Pa} + 995.67 \frac{\text{kg}}{\text{m}^3} \cdot 9.8 \frac{\text{m}}{\text{s}^2} \cdot 10.5 \text{ m} = 203779 \text{ Pa}$$

$$P = 203779 \text{ Pa} \cdot \frac{1 \text{ atm}}{101325 \text{ Pa}} = 2 \text{ atm} (29.4 \text{ psi})$$

Por tanto, 21.9 psi es la presión normal de operación del tanque de fermentación. Sin embargo, para realizar el diseño mecánico del equipo, se ha de calcular la presión de diseño, la cual es un 10% o 25 psi (el mayor de ambos valores) mayor que la presión máxima de operación. La presión máxima de operación se toma como 25 psi por encima de la presión normal de operación. (Walas, 2012)

Por tanto, la presión de diseño se calcula como sigue:

$$P_{op.m\acute{a}x} = 25 \text{ psi} + 29.4 \text{ psi} = 54.4 \text{ psi}$$

$$0.1 \cdot P_{op.m\acute{a}x} = 0.1 \cdot 54.4 \text{ psi} = 5.44 \text{ psi} < 25 \text{ psi}$$

$$P_{dise\tilde{n}o} = 54.4 \text{ psi} + 25 \text{ psi} = 79.4 \text{ psi} \equiv 547.4 \text{ kPa}$$

$$P_m \equiv P_{dise\tilde{n}o}(\text{manométrica}) = 547.4 \text{ kPa} - 1 \text{ atm} \cdot \frac{101.325 \text{ kPa}}{1 \text{ atm}} = 446.1 \text{ kPa}$$

Por otro lado, el espesor necesario para el fermentador también depende de la geometría de este. El espesor de la pared de la sección cilíndrica del reactor puede ser calculada empleando las ecuaciones II.24 y II.25 (tabla I.19 del anexo I-B de la sección I):

$$t = \frac{P_m r_i}{SE_j - 0.6P_m} + C_c \quad [II.24]$$

$$t = r_i \left(\frac{SE_j + P_m}{SE_j - P_m} \right)^{1/2} - r_i + C_c \quad [II.25]$$

El empleo de una u otra ecuación dependerá de las condiciones del caso estudiado, las cuales se recogen en la tabla I.19 del anexo I-B de la sección I.

Como grosor adicional por corrosión (C_c) se suele tomar un valor de 3 mm a los 10 años (Peters *et al.*, 2003).

El valor de S se obtiene de la tabla I.19 (anexo I-B de la sección I) en función del tipo de material y de la temperatura, se emplea acero al carbono para el diseño del reactor.

En el caso de la temperatura, la temperatura de diseño es 50°F superior a la temperatura de normal de operación (30°C) cuando ésta está comprendida entre -20°F y 650°F. Por tanto:

$$T_{normal\ op.}(^{\circ}F) = 30^{\circ}C \cdot \frac{9}{5} + 32 = 86^{\circ}F$$

$$T_{diseño}(^{\circ}F) = 86^{\circ}F + 50^{\circ}F = 136^{\circ}F$$

$$T_{diseño}(^{\circ}C) = (136^{\circ}F - 32) \cdot \frac{5}{9} = 58^{\circ}C$$

Por tanto, el valor de S en estas condiciones es de 94500 kPa. Como valor de E_j se toma un valor de 0.85 (obtenido de la tabla I.19. del anexo I-B de la sección I, para soldaduras examinadas en puntos concretos).

Con estos valores y el radio del tanque de hidrólisis ($3.5/2=1.75$ m) calculado en el apartado II.3.2.3.5, se calcula el espesor del acero mínimo para el cuerpo del tanque de hidrólisis:

$$t = \frac{446.1 \cdot 1.75}{94500 \cdot 0.85 - 0.6 \cdot 446.1} + 0.003 = 0.0128\ m = 1.28\ cm$$

Y se comprueba el valor de la ecuación empleada:

$$t = 0.0137 \text{ m} \leq \frac{r_i}{2} = \frac{1.75 \text{ m}}{2} = 0.875$$

$$P_m = 446.1 \text{ kPa} \leq 0.385 S E_j = 0.385 \cdot 94500 \text{ kPa} \cdot 0.85 = 30925 \text{ kPa}$$

Dado que ambas restricciones se cumplen, el espesor calculado es correcto.

A continuación, se procede a calcular de forma similar el espesor mínimo para los cabezales toriesféricos. Para ello, se emplea la ecuación II.26 extraída de la tabla I.19 del anexo I-B de la sección I:

$$t = \frac{0.885 P L_a}{S E_j - 0.1 P_m} + C_c \quad [II.26]$$

Siendo L_a el radio interior de la corona de la cabeza toriesférica, que se puede aproximar al radio interior de la sección cilíndrica del tanque (1.75 m).

$$t = \frac{0.885 \cdot 446.1 \cdot 1.75}{94500 \cdot 0.85 - 0.1 \cdot 446.1} + 0.003 = 0.0086 \text{ m} \equiv 0.86 \text{ cm}$$

Dado que el espesor del acero empleado en todo el tanque ha de ser el mismo, el espesor elegido es el de 1.28 cm por ser el mayor. Además, este grosor está por encima del mínimo necesario para remaches y soldaduras de 4.8 mm y 2.4 mm respectivamente (Peters *et al.*, 2003).

En resumen, se tiene un fermentador con sistema de agitación de un volumen de 104.4 m³ construido con acero al carbono. El espesor de las paredes del tanque y de los cabezales toriesféricos es de 1.28 centímetros, diseñado para una presión de diseño (manométrica) de 446.1 kPa y una temperatura de diseño de 58°C.

II.5. BIBLIOGRAFÍA

-
- ¿Qué es la filtración por membrana? Alfalaval.mx [en línea], [sin fecha]. [consulta: 4 mayo 2023]. Disponible en: <https://www.alfalaval.mx/productos-y-soluciones/separacion/membranas/what-is-membrane-filtration/>.
 - *Candida tropicalis* (Castellani) Berkhout. Atcc.org [en línea], [sin fecha]. [consulta: 4 mayo 2023]. Disponible en: <https://www.atcc.org/products/201935>.
 - DE, B., 2018. ¿Qué es la fermentación? Ceupe [en línea]. [consulta: 4 mayo 2023]. Disponible en: <https://www.ceupe.com/blog/que-es-la-fermentacion.html>.
 - Fermentation & bioreactor mixing process. Jongia Mixing Technology [en línea], 2023. [consulta: 8 julio 2023]. Disponible en: <https://www.jongia.com/industries/pharma-personal-care/fermentation-bioreactor-mixing-process/>.
 - LAKSHMI S. y VINOTH R., 2021. Insights on applications of low-cost ceramic membranes in wastewater treatment: A mini-review. *Case Studies in Chemical and Environmental Engineering*. **4**
 - LUIZ SANTOS, N., PADRO-RAMIREZ,R., ARRIOLA-GUEVARA,E.,CAMACHO-RUIZ,R. y MORENO-VILET,L.,2020. Performance Evaluation of Tight Ultrafiltration Membrane Systems at Pilot Scale for Agave Fructans Fractionation and Purification. *Multidisciplinary Digital Publishing Institute*.
 - MCCABE, W.L., 2007. Operaciones unitarias en ingeniería química. 7º Ed. McGrawHill.
 - The engineering ToolBox. Engineeringtoolbox.com [en línea], [sin fecha]. [consulta: 9 Julio 2023]. Disponible en: <https://www.engineeringtoolbox.com/>.
 - Bombas Centrífugas *Modelo: 160-1-oM™*. Electrobombas.es [en línea], [sin fecha]. [consulta: 8 julio 2023]. Disponible en: <https://www.electrobombas.es/bombas-de-superficie-centrifugas-btc-863690.html>.
 - DIAZ, M., 2012. Ingeniería de bioprocesos. 1ª Ed. Paraninfo
 - WALAS, S.M., 2012. Chemical Process Equipment: Selection and Design. 3ª Ed. Butterworth-Heinemann.
 - Technical Service Bulletin October, 2013. TSB202.03: *Cleaning Procedure for Dairy-10K Ultrafiltration Membranes* [consulta: 20 de junio de 2023] Disponible en: <https://membranes.com/wp-content/uploads/Documents/TSB/TSB202.pdf>
 - WANNAWILAI S., CHISTI Y., SIRISANSANEEYAKUL S., 2017. A model of furfural-inhibited growth and xylitol production by *Candida magnoliae* TISTR 5663. *Elsevier*.

-HODAIFA, G., MARTÍNEZ, L. y KOWALSKA, M., 2022. Corn stover conversion into bioethanol and xylitol through an integral bioprocess: Kinetic study and modelling. *Journal of the Taiwan Institute of Chemical Engineers*.

-PANT, S., RITIKA, PRAKASH, A. y KUILA, A., 2022. Integrated production of ethanol and xylitol from Brassica juncea using *Candida sojae* JCM 1644. *Bioresource Technology*.

- BLAIS H., SCHROEN K. Y TOBIN J., 2022. A review of multistage membranefiltration approachesfor enhanced efficiency during concentration andfractionation of milk and whey. *International Journal of Dairy Technology*.

- HYDRACoRe™. Membranes.com [en línea], 2015. [consulta: 20 junio 2023]. Disponible en: <https://membranes.com/solutions/products/nf/hydracore/>.

- Membranes.com [en línea], [sin fecha]. [consulta: 8 julio 2023 b]. Disponible en: <https://membranes.com/wp-content/uploads/Documents/Element-Specification-Sheets/NF/HYDRACoRe/HYDRACoRe10-and-50-LD-Series.pdf>.

ANEXO II-A: LISTA DE SÍMBOLOS

- A_{filtrado} : área de filtración de la membrana de UF
- $A_{\text{módulo}}$: área de filtración de cada módulo de la membrana de UF
- a: coeficiente de toxicidad (una medida del poder inhibitorio)
- a: parámetro para el cálculo del volumen de cabezales toriesféricos
- C: factor de concentración de la membrana de separación
- C_c : tolerancia a la corrosión
- D: velocidad de dilución
- D_a : diámetro del impulsor o rodete
- D_t : diámetro del tanque
- E: altura del impulsor por encima del fondo del tanque
- E_j : eficacia de juntas
- F_0 : flujo volumétrico a la entrada del fermentador
- F: flujo volumétrico a la salida del fermentador
- F_C : flujo volumétrico del permeado de la membrana de UF
- F_R : flujo volumétrico en la recirculación
- F_P : flujo volumétrico en la purga
- g: aceleración de la gravedad (9.8 m/s^2)
- H: altura del líquido en el tanque
- I: concentración de furfural
- I_m : concentración umbral de furfural en la que el crecimiento se suprime por completo
- J: anchura de los deflectores
- J: flujo de permeado a través de la membrana
- J_w : flujo de permeado para agua pura a través de la membrana
- J_p : flujo de permeado para solución de fructosa a través de la membrana
- K_i : constante de inhibición
- K_{S1} : constante de saturación del xilitol

- K_{S2} : constante de saturación del etanol
- K_T : constante para la ecuación II.22.
- L: longitud de las palas del impulsor o rodete
- n: velocidad de giro del rodete en
- N_P : número de potencia
- O_{SX} : concentración de xilosa oligomérica
- P: potencia consumida por el motor del agitador
- P_1 : concentración de xilitol
- P_2 : concentración de xilitol
- P_{disc} : productividad de un biorreactor discontinuo
- $P_{c,opt}$: productividad de un biorreactor continuo
- P_m : presión manométrica de diseño
- $P_{op,máx}$: presión máxima de operación
- Q_p : flujo de permeado de la membrana de UF
- Re: número de Reynolds
- r_x : velocidad de crecimiento celular
- $-r_S$: velocidad de desaparición de sustrato
- S: factor de forma
- $S_{1,0}$: concentración de xilosa a la entrada del biorreactor
- $S_{2,0}$: concentración de glucosa a la entrada del biorreactor
- S_1 : concentración de xilosa en el biorreactor
- S_2 : concentración de glucosa en el biorreactor
- t: espesor de pared mínimo
- $T_{diseño}$: temperatura de diseño
- $T_{normal\ op.}$: temperatura normal de operación
- TMP: presión transmembranal de la membrana de UF

ν : viscosidad cinemática

V : volumen del biorreactor

W : anchura del rodete

X : concentración de microorganismos en el biorreactor

X_0 : concentración de microorganismos a la entrada del biorreactor

X_C : concentración de microorganismos a la salida del separador de membrana

X_1 : concentración de microorganismos en el biorreactor con el sistema de recirculación y purga

X_R : concentración de microorganismos en la recirculación

X_P : concentración de microorganismos en la purga

$Y_{X/S}$: rendimiento biomasa/sustrato

$Y_{X/S}$: rendimiento producto/sustrato

ΔP : incremento de presión

$\Delta\rho$: diferencia de densidad entre los sólidos y el líquido

α : relación de recirculación

η : eficiencia de la bomba

μ_m : tasa de crecimiento del microorganismo

μ_{m1} : tasa de crecimiento específico del xilitol

$\mu_{m1, \max}$: máxima tasa específica de crecimiento del xilitol

μ_{m2} : tasa de crecimiento específico del etanol

$\mu_{m2, \max}$: máxima tasa específica de crecimiento del etanol

ρ : densidad

ANEXO II-B: TABLAS, GRÁFICAS Y CÁLCULOS

II-B.1. Cálculos para la búsqueda de la velocidad de dilución, recirculación y volumen del biorreactor óptimo del apartado II.3.2.2.

Tabla II.17. Cálculo de la velocidad de dilución, concentración de microorganismos y volumen del biorreactor para factor de concentración de membrana de 1.5.

α	D (h ⁻¹)	X ₁ (g/L)	V (m ³)
0.01	0.018	4.31	216
0.05	0.019	4.40	211
0.1	0.019	4.51	206
0.15	0.020	4.63	200
0.2	0.020	4.76	195
0.25	0.021	4.90	190
0.3	0.021	5.04	184
0.35	0.022	5.20	179
0.4	0.023	5.36	173
0.45	0.023	5.53	168
0.5	0.024	5.71	163
0.55	0.025	5.91	157
0.6	0.026	6.12	152
0.65	0.027	6.35	146
0.7	0.028	6.59	141
0.75	0.029	6.86	135
0.8	0.030	7.14	130
0.85	0.031	7.45	125
0.9	0.033	7.79	119
0.95	0.034	8.16	114
1	0.036	8.57	108

Tabla II.18. Cálculo de la velocidad de dilución, concentración de microorganismos y volumen del biorreactor para factor de concentración de membrana de 3.

α	D (h ⁻¹)	X ₁ (g/L)	V (m ³)
0.01	0.0184	4.37	212
0.05	0.0201	4.76	195
0.1	0.0226	5.36	173
0.15	0.0258	6.12	152
0.2	0.0301	7.14	130
0.25	0.0361	8.57	108
0.3	0.0452	10.72	87
0.35	0.0602	14.29	65
0.4	0.0903	21.43	43
0.45	0.1807	42.86	22

Tabla II.19. Cálculo de la velocidad de dilución, concentración de microorganismos y volumen del biorreactor para factor de concentración de membrana de 5.

α	D (h ⁻¹)	X ₁ (g/L)	V (m ³)
0.01	0.0188	4.46	208
0.05	0.0226	5.36	173
0.1	0.0301	7.14	130
0.15	0.0452	10.72	87
0.2	0.0903	21.43	43

Tabla II.20. Cálculo de la velocidad de dilución, concentración de microorganismos y volumen del biorreactor para factor de concentración de membrana de 7.

α	D (h ⁻¹)	X ₁ (g/L)	V (m ³)
0.01	0.0192	4.56	204
0.05	0.0258	6.12	152
0.1	0.0452	10.72	87
0.15	0.1807	42.86	22

Tabla II.21. Cálculo de la velocidad de dilución, concentración de microorganismos y volumen del biorreactor para factor de concentración de membrana de 10.

α	D (h ⁻¹)	X ₁ (g/L)	V (m ³)
0.01	0.0199	4.71	197
0.05	0.0329	7.79	119
0.1	0.1807	42.86	22

Tabla II.22. Cálculo de la velocidad de dilución, concentración de microorganismos y volumen del biorreactor para factor de concentración de membrana de 16.

α	D (h ⁻¹)	X ₁ (g/L)	V (m ³)
0.01	0.0213	5.04	184
0.05	0.0723	17.14	54

II-B.2. Cálculos para la caracterización de las corrientes del sistema del apartado

II.3.2.3.

Corriente de recirculación (F_R)

El flujo volumétrico de la corriente de recirculación será, el flujo de la alimentación estéril por el grado de recirculación. En este caso:

$$F_R = F \cdot \alpha = 3915.9 \frac{L}{h} \cdot 0.1 = 391.6 \frac{L}{h}$$

Para el cálculo de los caudales máxicos de los distintos compuestos que contiene la corriente de recirculación, se multiplica el caudal de recirculación por la concentración correspondiente.

Para el caso de los inertes disueltos, la concentración será la misma en todas las corrientes del sistema a excepción de la xilosa oligomérica que, al ser eliminada una gran parte en el separador de membrana, variará su concentración. Los datos empleados son los obtenidos en la tabla II.2.

$$0.277 \frac{g \text{ furfural}}{L} \cdot 391.6 \frac{L}{h} \cdot \frac{1 \text{ kg}}{1000 \text{ g}} = 0.1 \frac{kg \text{ furfural}}{h}$$

$$0.143 \frac{g \text{ Ca}^{2+}}{L} \cdot 391.6 \frac{L}{h} \cdot \frac{1 \text{ kg}}{1000 \text{ g}} = 0.1 \frac{kg \text{ Ca}^{2+}}{h}$$

$$1.320 \frac{g \text{ SO}_4^{2-}}{L} \cdot 391.6 \frac{L}{h} \cdot \frac{1 \text{ kg}}{1000 \text{ g}} = 0.5 \frac{kg \text{ Ca}^{2+}}{h}$$

En el caso de la xilosa oligomérica, en primer lugar, se calcula la concentración que tiene en el retenido de la operación de membranas, que será la misma que la que tiene en la recirculación y en la purga. Para ello, se realiza un balance sabiendo que la cantidad que entra de xilosa oligomérica al sistema, va a ser la misma que la que sale por la purga. Esto es debido a que, para mantener el estado estacionario lo que entra tiene que ser igual a lo que sale, en este caso al sistema entra una cantidad de xilosa oligomérica que solo saldrá por la corriente de purga (flujo calculado en este apartado en "Corriente de purga"):

Entrada O_{SX} al sistema = Salida O_{SX} por la corriente de purga

$$F \left(\frac{L}{h} \right) \cdot g \text{ } O_{SX} \text{ en la corriente de entrada/L} = F_p \left(\frac{L}{h} \right) \cdot g \text{ } O_{SX} \text{ en la corriente de purga/L}$$

$$g \text{ } O_{SX} \text{ en la corriente de purga/L} = \frac{F \cdot g \text{ } O_{SX} \text{ en la corriente de entrada/L}}{F_p \left(\frac{kg}{h} \right)}$$

$$g O_{SX} \text{ en la corriente de purga/L} = \frac{3915.9 \text{ L/h} \cdot 1.673 \text{ g/L}}{223.8 \text{ L/h}} = 29.28 \text{ g } O_{SX} \text{ en la purga/L}$$

Luego en la recirculación:

$$29.28 \frac{\text{g } O_{SX}}{\text{L}} \cdot 391.6 \frac{\text{L}}{\text{h}} \cdot \frac{1 \text{ kg}}{1000 \text{ g}} = 11.5 \frac{\text{kg } O_{SX}}{\text{h}}$$

En el caso de los sustratos y productos se toma la concentración que hay a la salida del reactor (tabla II.9), ya que será la concentración que haya en todas las corrientes del sistema a excepción de la corriente de entrada.

$$3 \frac{\text{g xilosa}}{\text{L}} \cdot 391.6 \frac{\text{L}}{\text{h}} \cdot \frac{1 \text{ kg}}{1000 \text{ g}} = 1.2 \frac{\text{kg xilosa}}{\text{h}}$$

$$3.1 \cdot 10^{-4} \frac{\text{g glucosa}}{\text{L}} \cdot 391.6 \frac{\text{L}}{\text{h}} \cdot \frac{1 \text{ kg}}{1000 \text{ g}} \approx 0 \frac{\text{kg glucosa}}{\text{h}}$$

$$2.28 \frac{\text{g xilitol}}{\text{L}} \cdot 391.6 \frac{\text{L}}{\text{h}} \cdot \frac{1 \text{ kg}}{1000 \text{ g}} = 0.9 \frac{\text{kg xilitol}}{\text{h}}$$

$$6.89 \frac{\text{g bioetanol}}{\text{L}} \cdot 391.6 \frac{\text{L}}{\text{h}} \cdot \frac{1 \text{ kg}}{1000 \text{ g}} = 2.7 \frac{\text{kg bioetanol}}{\text{h}}$$

Por último, la concentración de biomasa recirculada se calculará con la concentración de biomasa a la salida del reactor y el factor de separación del separador de membrana (definido en el apartado anterior):

$$X_R = C X_1 = 7 \cdot 10.72 \text{ g/L} = 75.01 \text{ g de biomasa en la recirculación/L}$$

$$75.01 \frac{\text{g biomasa}}{\text{L}} \cdot 391.6 \frac{\text{L}}{\text{h}} \cdot \frac{1 \text{ kg}}{1000 \text{ g}} = 29.4 \frac{\text{kg biomasa}}{\text{h}}$$

Todos lo anterior engloba lo que se denomina “sólidos totales disueltos”, el resto de kg/h de la corriente será agua. En este caso, la corriente de recirculación:

$$\text{Sólidos totales} \left(\frac{\text{kg}}{\text{h}} \right) = 46.3 \text{ kg de sólidos en la recirculación/h}$$

$$\text{Agua} \left(\frac{\text{kg}}{\text{h}} \right) = 391.6 \frac{\text{kg}}{\text{h}} - 46.3 \frac{\text{kg}}{\text{h}} = 345.3 \frac{\text{kg}}{\text{h}}$$

Corriente de purga (F_P)

La forma de operar es igual que en el caso de la recirculación, con las mismas concentraciones de cada compuesto.

Para el cálculo del flujo volumétrico, en el apartado de consideraciones iniciales, se comentó que la masa de células que se genera en el biorreactor va a ser igual a la que se purga para mantener el estado estacionario. Si se expresa esto en términos numéricos, se obtiene la siguiente igualdad:

$$(\mu_{m1} + \mu_{m2}) V X_1 = F_P X_P \rightarrow F_P = \frac{(\mu_{m1} + \mu_{m2}) V X_1}{X_P}$$

$$F_P = \frac{(0.018 \text{ h}^{-1} + 1.7 \cdot 10^{-4} \text{ h}^{-1}) 87 \text{ m}^3 \cdot 10.72 \text{ g/L}}{75.01 \text{ g/L}} \cdot \frac{1000 \text{ L}}{1 \text{ m}^3} = 223.8 \frac{\text{L}}{\text{h}}$$

Los flujos máscicos en esta corriente son los siguientes:

$$0.277 \frac{\text{g furfural}}{\text{L}} \cdot 223.8 \frac{\text{L}}{\text{h}} \cdot \frac{1 \text{ kg}}{1000 \text{ g}} = 0.1 \frac{\text{kg furfural}}{\text{h}}$$

$$0.143 \frac{\text{g Ca}^{2+}}{\text{L}} \cdot 223.8 \frac{\text{L}}{\text{h}} \cdot \frac{1 \text{ kg}}{1000 \text{ g}} \approx 0 \frac{\text{kg Ca}^{2+}}{\text{h}}$$

$$1.320 \frac{\text{g SO}_4^{2-}}{\text{L}} \cdot 223.8 \frac{\text{L}}{\text{h}} \cdot \frac{1 \text{ kg}}{1000 \text{ g}} = 0.3 \frac{\text{kg Ca}^{2+}}{\text{h}}$$

$$29.28 \frac{\text{g O}_{\text{SX}}}{\text{L}} \cdot 223.8 \frac{\text{L}}{\text{h}} \cdot \frac{1 \text{ kg}}{1000 \text{ g}} = 6.6 \frac{\text{kg O}_{\text{SX}}}{\text{h}}$$

$$3 \frac{\text{g xilosa}}{\text{L}} \cdot 223.8 \frac{\text{L}}{\text{h}} \cdot \frac{1 \text{ kg}}{1000 \text{ g}} = 0.7 \frac{\text{kg xilosa}}{\text{h}}$$

$$3.1 \cdot 10^{-4} \frac{\text{g glucosa}}{\text{L}} \cdot 223.8 \frac{\text{L}}{\text{h}} \cdot \frac{1 \text{ kg}}{1000 \text{ g}} \approx 0 \frac{\text{kg glucosa}}{\text{h}}$$

$$2.28 \frac{\text{g xilitol}}{\text{L}} \cdot 223.8 \frac{\text{L}}{\text{h}} \cdot \frac{1 \text{ kg}}{1000 \text{ g}} = 0.5 \frac{\text{kg xilitol}}{\text{h}}$$

$$6.89 \frac{\text{g bioetanol}}{\text{L}} \cdot 223.8 \frac{\text{L}}{\text{h}} \cdot \frac{1 \text{ kg}}{1000 \text{ g}} = 1.5 \frac{\text{kg bioetanol}}{\text{h}}$$

$$75.01 \frac{\text{g biomasa}}{\text{L}} \cdot 223.8 \frac{\text{L}}{\text{h}} \cdot \frac{1 \text{ kg}}{1000 \text{ g}} = 16.8 \frac{\text{kg biomasa}}{\text{h}}$$

$$\text{Sólidos totales} \left(\frac{\text{kg}}{\text{h}} \right) = 26.5 \text{ kg de sólidos en la recirculación/h}$$

$$\text{Agua} \left(\frac{\text{kg}}{\text{h}} \right) = 223.8 \frac{\text{kg}}{\text{h}} - 26.5 \frac{\text{kg}}{\text{h}} = 197.3 \frac{\text{kg}}{\text{h}}$$

Corriente de salida (F_C)

En este caso el cálculo es análogo al resto, con la excepción de que la concentración de xilosa oligomérica y biomasa que será nula, al considerar una eficacia de separación del 100% en la membrana.

El flujo volumétrico de la corriente de salida se calcula haciendo un balance global al separador:

$$F(1 + \alpha) = F_P + F_R + F_C \rightarrow F_C = F - F_P$$

$$F_C = 3915.9 \frac{\text{L}}{\text{h}} - 223.8 \frac{\text{L}}{\text{h}} = 3692.1 \frac{\text{L}}{\text{h}}$$

Los flujos máxicos en esta corriente son los siguientes:

$$0.277 \frac{\text{g furfural}}{\text{L}} \cdot 3692.1 \frac{\text{L}}{\text{h}} \cdot \frac{1 \text{ kg}}{1000 \text{ g}} = 1.0 \frac{\text{kg furfural}}{\text{h}}$$

$$0.143 \frac{\text{g Ca}^{2+}}{\text{L}} \cdot 3692.1 \frac{\text{L}}{\text{h}} \cdot \frac{1 \text{ kg}}{1000 \text{ g}} = 0.5 \frac{\text{kg Ca}^{2+}}{\text{h}}$$

$$1.320 \frac{\text{g SO}_4^{2-}}{\text{L}} \cdot 3692.1 \frac{\text{L}}{\text{h}} \cdot \frac{1 \text{ kg}}{1000 \text{ g}} = 4.9 \frac{\text{kg Ca}^{2+}}{\text{h}}$$

$$0 \frac{\text{g O}_{\text{SX}}}{\text{L}} \cdot 3692.1 \frac{\text{L}}{\text{h}} \cdot \frac{1 \text{ kg}}{1000 \text{ g}} = 0 \frac{\text{kg O}_{\text{SX}}}{\text{h}}$$

$$3 \frac{\text{g xilosa}}{\text{L}} \cdot 3692.1 \frac{\text{L}}{\text{h}} \cdot \frac{1 \text{ kg}}{1000 \text{ g}} = 11.1 \frac{\text{kg xilosa}}{\text{h}}$$

$$3.1 \cdot 10^{-4} \frac{\text{g glucosa}}{\text{L}} \cdot 3692.1 \frac{\text{L}}{\text{h}} \cdot \frac{1 \text{ kg}}{1000 \text{ g}} \approx 0 \frac{\text{kg glucosa}}{\text{h}}$$

$$2.28 \frac{\text{g xilitol}}{\text{L}} \cdot 3692.1 \frac{\text{L}}{\text{h}} \cdot \frac{1 \text{ kg}}{1000 \text{ g}} = 8.4 \frac{\text{kg xilitol}}{\text{h}}$$

$$6.89 \frac{\text{g bioetanol}}{\text{L}} \cdot 3692.1 \frac{\text{L}}{\text{h}} \cdot \frac{1 \text{ kg}}{1000 \text{ g}} = 25.4 \frac{\text{kg bioetanol}}{\text{h}}$$

$$0 \frac{\text{g biomasa}}{\text{L}} \cdot 391.6 \frac{\text{L}}{\text{h}} \cdot \frac{1 \text{ kg}}{1000 \text{ g}} = 0 \frac{\text{kg biomasa}}{\text{h}}$$

Sólidos totales $\left(\frac{\text{kg}}{\text{h}}\right) = 51.4 \text{ kg de sólidos en la recirculación/h}$

$$\text{Agua} \left(\frac{\text{kg}}{\text{h}}\right) = 3692.1 \frac{\text{kg}}{\text{h}} - 51.4 \frac{\text{kg}}{\text{h}} = 3640.7 \frac{\text{kg}}{\text{h}}$$

Corriente de entrada al sistema (F)

En este caso, hay que tener en cuenta que la corriente estéril que entra al sistema. La manera de operar es la misma que en el resto de los casos a la hora de calcular los flujos másicos:

$$F \frac{\text{L}}{\text{h}} \cdot \frac{\text{g corriente estéril}}{\text{L}} \cdot \frac{1 \text{ kg}}{1000 \text{ g}} \cdot \frac{1 \text{ kg}}{1000 \text{ g}} = \frac{\text{kg entrada sistema}}{\text{h}}$$

$$0.277 \frac{\text{g furfural}}{\text{L}} \cdot 3915.9 \frac{\text{L}}{\text{h}} \cdot \frac{1 \text{ kg}}{1000 \text{ g}} = 1.1 \frac{\text{kg furfural}}{\text{h}}$$

$$0.143 \frac{\text{g Ca}^{2+}}{\text{L}} \cdot 3915.9 \frac{\text{L}}{\text{h}} \cdot \frac{1 \text{ kg}}{1000 \text{ g}} = 0.6 \frac{\text{kg Ca}^{2+}}{\text{h}}$$

$$1.320 \frac{\text{g SO}_4^{2-}}{\text{L}} \cdot 3915.9 \frac{\text{L}}{\text{h}} \cdot \frac{1 \text{ kg}}{1000 \text{ g}} = 5.2 \frac{\text{kg Ca}^{2+}}{\text{h}}$$

$$1.673 \frac{\text{g O}_{\text{sx}}}{\text{L}} \cdot 3915.9 \frac{\text{L}}{\text{h}} \cdot \frac{1 \text{ kg}}{1000 \text{ g}} = 11.5 \frac{\text{kg O}_{\text{sx}}}{\text{h}}$$

$$13.955 \frac{\text{g xilosa}}{\text{L}} \cdot 3915.9 \frac{\text{L}}{\text{h}} \cdot \frac{1 \text{ kg}}{1000 \text{ g}} = 54.6 \frac{\text{kg xilosa}}{\text{h}}$$

$$2.390 \frac{\text{g glucosa}}{\text{L}} \cdot 3915.9 \frac{\text{L}}{\text{h}} \cdot \frac{1 \text{ kg}}{1000 \text{ g}} \cdot \frac{1 \text{ kg}}{1000 \text{ g}} = 9.4 \frac{\text{kg glucosa}}{\text{h}}$$

$$0 \frac{\text{g xilitol}}{\text{L}} \cdot 3915.9 \frac{\text{L}}{\text{h}} \cdot \frac{1 \text{ kg}}{1000 \text{ g}} \cdot \frac{1 \text{ kg}}{1000 \text{ g}} = 0 \frac{\text{kg xilitol}}{\text{h}}$$

$$0 \frac{\text{g bioetanol}}{\text{L}} \cdot 3915.9 \frac{\text{L}}{\text{h}} \cdot \frac{1 \text{ kg}}{1000 \text{ g}} = 0 \frac{\text{kg bioetanol}}{\text{h}}$$

$$0 \frac{\text{g biomasa}}{\text{L}} \cdot 3915.9 \frac{\text{L}}{\text{h}} \cdot \frac{1 \text{ kg}}{1000 \text{ g}} = 0 \frac{\text{kg biomasa}}{\text{h}}$$

Sólidos totales $\left(\frac{\text{kg}}{\text{h}}\right) = 77.4 \text{ kg de sólidos en la recirculación/h}$

$$\text{Agua} \left(\frac{\text{kg}}{\text{h}}\right) = 3915.9 \frac{\text{kg}}{\text{h}} - 77.4 \frac{\text{kg}}{\text{h}} = 3838.5 \frac{\text{kg}}{\text{h}}$$

II-B.3. Hoja de especificaciones para las dos bombas centrífugas biturbina empleadas en esta sección.

Electrobomba centrífuga biturbina



Descripción

Bomba con doble turbina apropiada para realizar unidades de presurización para instalaciones civiles e industriales. Las dos turbinas contrapuestas garantizan una elevada altura de un buen caudal.

Materiales de construcción

Impulsor en Noryl (100 a 900) o latón (800 a 1500). Envoltorio y tomas aspiración e impulsión en fundición, eje en acero AISI 303. Acoplamiento a motor en fundición de acero. Cierre mecánico cerámica/grafito.

Área de trabajo

Servicio continuo.
Temperatura máxima del líquido: 35°C (Noryl), 90°C (latón).
Aislamiento clase F.
Protección IP44.

MODELO	DN Ø"	CAUDAL					PESO Kg	B									
		ALTURA DE CARGA EN METROS															
		INT (A) 220V 380V	POTENCIA KW	HP	0	1,2			2,4	3,6	4,8	7,2	8,4	9,0			
100	1	5,4	2,4	0,75	1,00	16		42,0	39,4	34,7	29,2	21,0					
160	1 1/4	10,2	4,1	1,10	1,50	25		53,0	52,0	50,0	46,9	43,3	35,0				
210	1 1/4	11,5	4,8	1,50	2,00	26		57,3	56,0	54,0	51,5	48,4	39,5	34,0			
310	1 1/4	-	5,2	2,20	3,00	26		64,0	63,0	60,6	57,7	54,1	45,4	39,4	36,0		

MODELO	DN Ø"	CAUDAL					PESO Kg	B									
		ALTURA DE CARGA EN METROS															
		INT (A) 220V 380V	POTENCIA KW	HP	0	1,5			4,5	7,5	9,0	12,0	13,5	15,0	16,5		
400	1 1/4	-	7,9	3,0	4,0	41		66,9	65,2	61,0	55,2	51,5	44,3	40,1			
600	1 1/4	-	9,8	4,0	5,5	45		80,4	79,1	75,0	69,4	66,0	58,6	54,5			
750	1 1/4	-	11,6	5,5	7,5	51		89,5	88,3	84,1	78,3	74,7	66,9	61,3	55,0		
900	1 1/4	-	13,2	6,6	9,0	55		94,2	93,8	91,2	85,7	82,5	75,0	69,4	63,0	56,0	

MODELO	DN Ø"	CAUDAL					PESO Kg	B									
		ALTURA DE CARGA EN METROS															
		INT (A) 220V 380V	POTENCIA KW	HP	0	6			12	18	24	30	33	36			
CB 800	2	-	15,0	5,5	7,5	71		77,0	76,4	70,5	62,8	51,6	36,0				
CB 1000	2	-	17,2	7,5	10,0	77		86,4	84,8	80,7	74,3	64,0	50,2	40,4			
CB 1250	2	-	18,9	9,2	12,5	85		93,6	91,0	86,3	79,7	68,5	55,2	46,0			
CB 1500	2	-	20,4	11,0	15,0	92		98,7	97,6	94,2	87,6	78,2	65,6	57,5	40,9		



Universidad de Oviedo

TRABAJO FIN DE GRADO

GRADO EN INGENIERÍA QUÍMICA

**SECCIÓN III:
DISEÑO DEL POST-
TRATAMIENTO (ÓSMOSIS
INVERSA-DESTILACIÓN-
CRISTALIZACIÓN)**

Por

Jennifer García Suárez

Oviedo, julio de 2023

ÍNDICE

III.1. INTRODUCCIÓN	203
III.2. DIAGRAMA DE FLUJO Y BALANCES DE MATERIA Y ENERGÍA	205
III.3. DISEÑO DE LAS ETAPAS DE SEPARACIÓN Y PURIFICACIÓN	210
III.3.1. DESCRIPCIÓN DE LA UNIDAD	211
III.3.1.1. Ósmosis inversa	211
III.3.1.2. Destilación	211
III.3.1.3. Cristalización	212
III.3.1.4. Filtración y secado	212
III.3.2. ESTRATEGIA DE DISEÑO Y RESULTADOS OBTENIDOS	212
III.3.2.1. Ósmosis inversa (M-III.1)	212
III.3.2.1.1. Introducción	212
III.3.2.1.2. Consideraciones previas	213
III.3.2.1.3. Cálculos y selección de la membrana	214
III.3.2.1.4. Precipitación de sulfato de calcio	217
III.3.2.1.5. Limpieza de las membranas	220
III.3.2.2. Columna de destilación (D-III.1)	220
III.3.2.2.1. Introducción	220
III.3.2.2.2. Diseño preliminar: especificaciones del producto, presión de operación y número de etapas de equilibrio	222
III.3.2.2.3. Dispositivo de contacto	223
III.3.2.2.4. Simulación en Aspen HYSYS	223
III.3.2.2.5. Dimensionamiento de la columna	225
III.3.2.2.6. Diseño de los elementos internos de la columna	228
III.3.2.3. Cristalización (CR-III.1)	228
III.3.2.3.1. Introducción	228
III.3.2.3.2. Condiciones iniciales	230
III.3.2.3.3. Cantidad de agua a evaporar	230
III.3.2.3.4. Velocidad de evaporación	231
III.3.2.3.5. Volumen del cristizador	232
III.3.2.3.6. Necesidades de calefacción	232
III.3.2.3.7. Necesidades de refrigeración	235

III.3.2.3.8. Recuperación de xilitol	241
III.3.2.3.9. Sistema de agitación	242
III.3.2.4. Diseño de equipos auxiliares	244
III.3.2.4.1. Intercambiadores de calor (IC-III.1 – IC-III.2 – IC-III.3)	244
III.3.2.4.2. Tanque de almacenamiento de etanol (T-III.1)	248
III.3.2.4.3. Tanque pulmón previo al cristizador (T-III.2)	248
III.3.2.4.4. Filtro en línea para sulfato de calcio	249
III.3.2.4.5. Bombas	250
III.4. DISEÑO MECÁNICO	253
III.5. BIBLIOGRAFÍA	257
ANEXO III-A: LISTA DE SÍMBOLOS	261
ANEXO III-B: CÁLCULOS	265
III.B.1. Cálculo de los caudales de rechazo y permeado	266
III.B.2. Balance preliminar de materia a la columna de destilación	267
III.B.3. Cálculo de la presión de operación y del número de etapas de equilibrio	268

ÍNDICE DE TABLAS

Tabla III.1. Balances de materia de la SECCIÓN III.	208
Tabla III.2. Peso molecular de los compuestos.	214
Tabla III.3. Características de la membrana FilmTec™ SW30HRLE-400.	217
Tabla III.4. Flujos másicos de entrada y salida de la etapa de ósmosis inversa.	219
Tabla III.5. Puntos de ebullición de los compuestos presentes en la corriente de rechazo de ósmosis inversa (WolframAlpha, 2023).	222
Tabla III.6. Flujos másicos de entrada y salida de la columna de destilación.	225
Tabla III.7. Peso molecular y solubilidad de la xilosa (Carl Roth, 2023) y xilitol (Echemi, 2023).	229
Tabla III.8. Servicios de vapor típicos (Walas, 2012).	233
Tabla III.9. Flujo másico y temperatura de salida del fluido refrigerante a los 150 minutos para diferentes áreas de transmisión de calor.	238
Tabla III.10. Flujos másicos de entrada y salida de la etapa de cristalización.	241
Tabla III.11. Valores típicos del coeficiente global de transmisión de calor en función de los fluidos caliente y frío utilizados (Towler y Sinnott, 2012).	249
Tabla III.12. Datos y dimensionamiento de los intercambiadores de calor de la sección III.	249
Tabla III.13. Criterio para el uso de las ecuaciones III.23 e III.24 (Peters et al., 2003).	255
Tabla III.14. Balance de materia preliminar: alimentación.	267
Tabla III.15. Balance de materia preliminar: destilado.	267
Tabla III.16. Balance de materia preliminar: residuo.	268

ÍNDICE DE FIGURAS

Fig. III.1. Diagrama de flujo de la SECCIÓN III.	206
Fig. III.2. Módulo de membrana FilmTec™ SW30HRLE-400.	217
Fig. III.3. Esquema con las corrientes de entrada y salida de la etapa de ósmosis inversa.	219
Fig. III.4. Esquema de una columna de destilación (Towler y Sinnott, 2012).	221
Fig. III.5. Perfil de concentración en la columna de destilación.	224
Fig. III.6. Perfil de temperatura en la columna de destilación.	224
Fig. III.7. Flujo másico y temperatura de salida del fluido refrigerante a los 150 minutos para diferentes áreas de transmisión de calor.	238
Fig. III.8. Evolución del flujo másico y la temperatura de salida del fluido refrigerante con el tiempo en el cristalizador.	240
Fig. III.9. Filtro en línea lavable modelo miniplus FF06 de la marca Honeywell™ (Rehabilitaweb, 2023).	249
Fig. III.10. Bomba de pistón axial modelo APP 5.1 de la marca Danfoss™.	250
Fig. III.11. Electrobomba centrífuga monobloc serie GR.	251
Fig. III.12. Bomba modelo Yonos PICO1.0 15/1-4 de la marca Wilo™.	252
Fig. III.13. Curva característica de la bomba modelo Yonos PICO1.0 15/1-4 de la marca Wilo™.	252
Fig. III.14. Procedimiento para el cálculo de la presión de operación en una columna de destilación (Henley y Seader, 1990).	268

III.1. INTRODUCCIÓN

En esta última sección del proyecto se llevará a cabo el diseño de las operaciones necesarias para la separación y purificación del xilitol (producto principal) y etanol (subproducto) a partir de la corriente líquida de salida del biorreactor.

La recuperación del xilitol constituye la etapa más difícil de todo el bioproceso debido a la baja concentración del producto que se obtiene, así como por la compleja composición del medio de fermentación resultante. Además, la bibliografía sobre la recuperación de polialcoholes a partir de medios fermentados es bastante limitada debido a la naturaleza innovadora del proceso (De Faveri *et al.*, 2002).

El primer reto al que hay que enfrentarse durante el post-tratamiento es la gran cantidad de agua presente en la corriente procedente de la etapa fermentativa. Se ha optado por someter dicha corriente a un proceso de ósmosis inversa con el objetivo de concentrarla retirando gran parte del agua, para lo que se han decidido emplear membranas compuestas de película delgada de poliamida.

La corriente de rechazo de la etapa previa de ósmosis inversa, cuyo contenido en agua ahora es mucho menor, se introducirá en una columna de destilación de platos perforados. Esta operación va a permitir obtener por cabezas de la columna un etanol con una pureza del 94% (p/p), logrando una recuperación del 95%.

Finalmente, la corriente de colas procedente de la columna se va a someter a una etapa de cristalización para recuperar el xilitol. La operación se va a llevar a cabo en dos fases: una primera fase de evaporación, que va a permitir concentrar la disolución, y una última fase de enfriamiento, donde cristalizará el xilitol.

III.2. DIAGRAMA DE FLUJO Y BALANCES DE MATERIA Y ENERGÍA

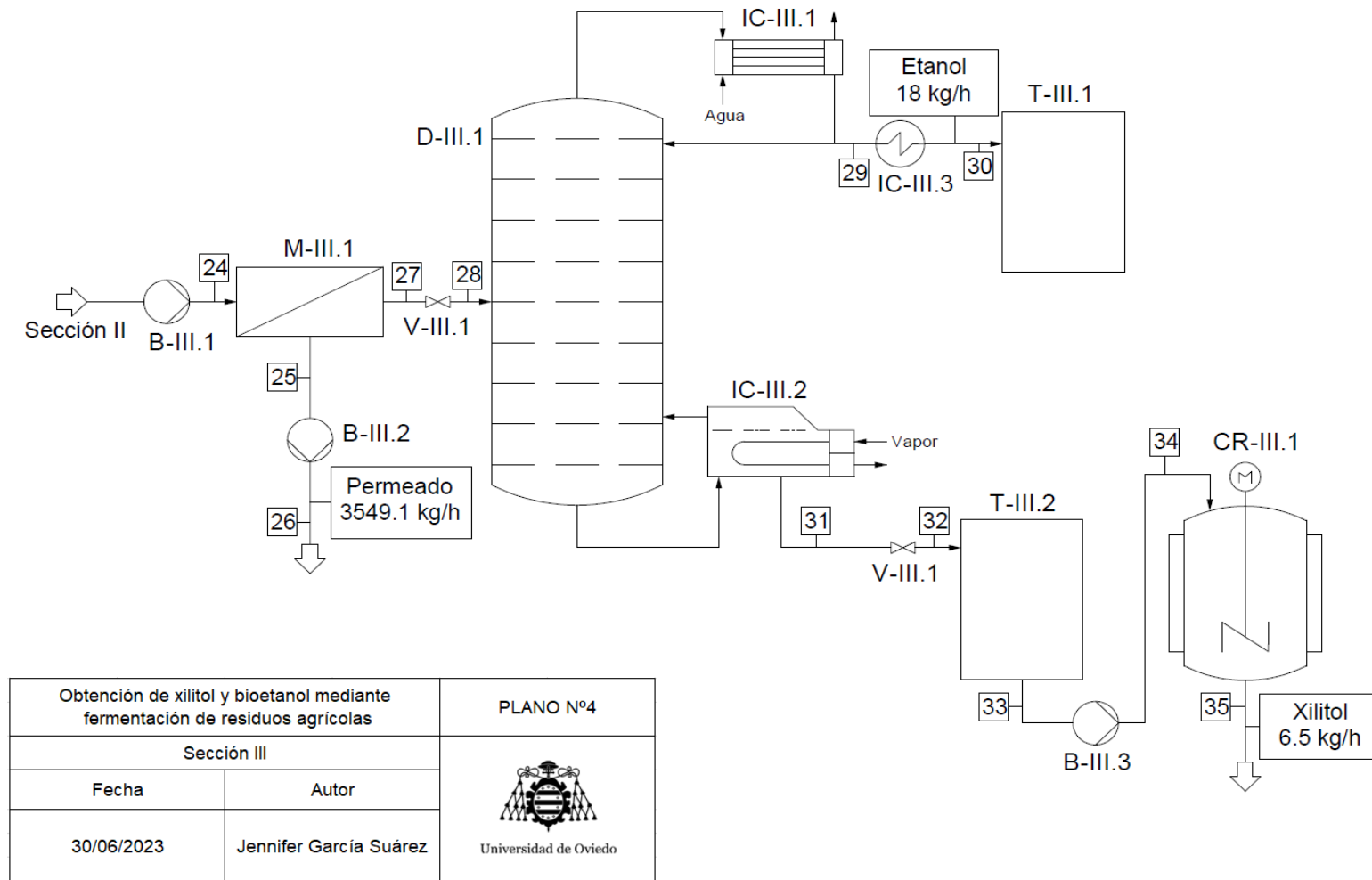


Fig. III.1. Diagrama de flujo de la SECCIÓN III.

Los balances de materia y energía se desarrollarán a lo largo de los diferentes apartados de la presente sección, recogiendo un resumen de los flujos másicos de cada corriente, así como las condiciones de temperatura y presión, en la tabla III.1.

Tabla III.1. Balances de materia de la SECCIÓN III.

Corriente	24	25	26	27	28	29	30
Rastrojo de maíz	-	-	-	-	-	-	-
Agua	3640.7	3540.6	3540.6	100.1	100.1	1.1	1.1
Ácido sulfúrico	-	-	-	-	-	-	-
Xilosa oligomérica	-	-	-	-	-	-	-
Xilosa	11.1	0.1	0.1	11.0	11.0	-	-
Furfural	1.0	0.7	0.7	0.4	0.4	-	-
Glucosa	-	-	-	-	-	-	-
Hidróxido de calcio	-	-	-	-	-	-	-
Productos de descomposición	-	-	-	-	-	-	-
Sulfato de calcio	-	-	-	1.8	-	-	-
Iones calcio	0.5	-	-	-	-	-	-
Iones sulfato	4.9	-	-	3.6	3.6	-	-
Biomasa	-	-	-	-	-	-	-
Etanol	25.4	7.6	7.6	17.8	17.8	16.9	16.9
Xilitol	8.4	-	-	8.4	8.4	-	-
TOTAL	3692.1	3549.0	3549.0	143.1	141.3	18.0	18.0
T (°C)	30	30	30	30	30	97.42	20
P (kPa)	5500	100	100	5150	300	208	100

Tabla III.1. Balances de materia de la SECCIÓN III (continuación)

Corriente	31	32	33	34	35	35*
Rastrojo de maíz	-	-	-	-	-	-
Agua	99.1	93.3	93.3	93.3	19.3	-
Ácido sulfúrico	-	-	-	-	-	-
Xilosa oligomérica	-	-	-	-	-	-
Xilosa	11.0	11.0	11.0	11.0	11.0	-
Furfural	0.4	0.4	0.4	0.4	0.4	-
Glucosa	-	-	-	-	-	-
Hidróxido de calcio	-	-	-	-	-	-
Productos de descomposición	-	-	-	-	-	-
Sulfato de calcio	-	-	-	-	-	-
Iones calcio	-	-	-	-	-	-
Iones sulfato	3.6	3.6	3.6	3.6	3.6	-
Biomasa	-	-	-	-	-	-
Etanol	0.9	0.6	0.6	0.6	-	-
Xilitol	8.4	8.4	8.4	8.4	1.9	6.5
TOTAL	123.3	117.2	117.2	117.2	36.1	6.5
T (°C)	124.7	99.07	99.07	99.07	25	25
P (kPa)	236	100	100	100	100	100

La corriente 35 se refiere a los licores madres, mientras que la corriente 35 se refiere a los cristales formados.

III.3. DISEÑO DE LAS ETAPAS DE SEPARACIÓN Y PURIFICACIÓN

III.3.1. DESCRIPCIÓN DE LA UNIDAD

En este apartado se presenta un resumen de las características principales de las operaciones y equipos diseñados de forma detallada en el apartado III.3.2. (Estrategia de diseño y resultados obtenidos).

III.3.1.1. Ósmosis inversa

Tal y como se comentó anteriormente, el primer reto al que hay que enfrentarse en la sección del post-tratamiento es la gran cantidad de agua presente en la corriente que procede de la etapa fermentativa. Tras comparar diferentes operaciones de concentración, la ósmosis inversa resulta ser la alternativa más viable.

Se seleccionan membranas en espiral *FilmTec*[™] SW30HRLE-400. Se trata de módulos comerciales compuestos de película delgada de poliamida de 37 m² de área, que ofrecen flujos de permeado de 31.5 L/m²·h para presiones de operación de 55 bar.

Con la técnica de ósmosis inversa se logra obtener una corriente de rechazo con un contenido del 30% en sólidos disueltos. Para llegar a este nivel de concentración, se estima un área de membrana necesaria de 112.7 m², requiriéndose 4 módulos *FilmTec*[™] SW30HRLE-400, los cuales se disponen en serie en el interior de un recipiente a presión de aproximadamente 4 m de longitud y 0.2 m de diámetro.

III.3.1.2. Destilación

Después de evaluar los puntos de ebullición de los compuestos presentes en la corriente de rechazo de la etapa previa de ósmosis inversa, se opta por llevar a cabo una operación de destilación para recuperar el etanol. La columna diseñada a tal fin cuenta con 36 platos perforados, una altura de 20.5 m y un diámetro de 0.3 m.

En cuanto a las condiciones de operación, se fija una presión en el condensador de 2.08 bar y una presión en el calderín de 2.36 bar. Recuperando el 95% del etanol que entra a la columna de destilación con una pureza del 94% (p/p), se requiere una relación de reflujo de 28.81.

El etanol producido se almacena en un tanque de techo flotante de 13 m³ de capacidad. Previamente, se hace pasar por un intercambiador de calor de placas para reducir su temperatura hasta 20°C, siendo esta su temperatura recomendada de almacenamiento.

III.3.1.3. Cristalización

Los componentes mayoritarios de la corriente de colas procedente de la columna de destilación son el xilitol y la xilosa. Tras comparar la solubilidad de estos compuestos, se concluye que la cristalización es la técnica óptima para su separación. Concretamente, según la bibliografía consultada, una primera fase de evaporación seguida de una segunda fase de enfriamiento es la metodología más adecuada para la correcta cristalización del xilitol.

La operación se lleva a cabo de forma discontinua en un mismo tanque agitado de 1.3 m³ de capacidad. El equipo está dotado de un encamisado, por el que circula vapor de agua a presión en la primera etapa de evaporación, y de un serpentín, por el que circula agua de refrigeración en la segunda etapa de enfriamiento.

Teniendo en cuenta que todas las operaciones previas a la cristalización son continuas, se decide instalar un tanque pulmón previo al cristalizador de igual volumen (1.3 m³): mientras el cristalizador permanece inactivo, el tanque intermedio se llena, consiguiendo así un proceso global continuo.

III.3.1.4. Filtración y secado

En último lugar, es necesario separar los cristales de xilitol de los licores madres mediante una técnica de filtración apropiada. Asimismo, una vez filtrados los cristales, es preciso secarlos para su posterior almacenamiento y comercialización. No obstante, el diseño de las etapas de filtración y secado no forman parte del alcance del presente proyecto.

III.3.2. ESTRATEGIA DE DISEÑO Y RESULTADOS OBTENIDOS

III.3.2.1. Ósmosis inversa (M-III.1)

III.3.2.1.1. Introducción

La ósmosis inversa es esencialmente un proceso de difusión de membrana impulsado por presión. Las membranas de ósmosis inversa retienen los solutos disueltos (orgánicos e inorgánicos) de la corriente de alimentación en el concentrado, mientras que el permeado puede considerarse como agua de alta calidad. Por lo tanto, la ósmosis inversa se puede clasificar como un proceso de concentración (Abd El-Salam, 2003).

Se trata de una operación que ofrece numerosas ventajas en comparación con otras tecnologías de concentración. Por un lado, la ósmosis inversa permite ahorrar energía, ya que la eliminación del solvente no requiere un cambio de fase y/o temperatura. Además, en

comparación con otros procesos competidores, es una tecnología más económica cuando el objetivo es la concentración de disoluciones diluidas. Por otro lado, los fluidos concentrados mediante ósmosis inversa no sufren daños térmicos, lo que es de suma importancia, por ejemplo, en la industria alimentaria. Finalmente, al igual que otros procesos de membrana, la ósmosis inversa ofrece flexibilidad en diferentes aplicaciones y escalas (Abd El-Salam, 2003).

Aunque la ósmosis inversa se aplica principalmente a la producción de agua potable a partir de agua de mar y salobre, su uso en el procesamiento de alimentos está cada vez más arraigado. Tradicionalmente, las membranas utilizadas eran de acetato de celulosa, pero durante la década de 1980, apareció en el mercado una amplia variedad de membranas compuestas de película delgada. Esta nueva generación de membranas brindó a los procesadores de alimentos la oportunidad de aplicar rutinas de limpieza más rigurosas y mejorar la higiene de las instalaciones, así como permitió una mejor recuperación de compuestos valiosos de los líquidos procesados (Abd El-Salam, 2003).

Son todas estas razones las que han motivado la elección de la ósmosis inversa como la tecnología óptima para la concentración de la corriente procedente de la etapa fermentativa.

En un primer momento, se planteó la idea de separar directamente el etanol y el xilitol sin concentrar la disolución previamente, y las operaciones estudiadas fueron destilación y extracción. La destilación fue descartada porque, al tratarse de una disolución muy diluida, la concentración de los solutos era tan baja que la separación no resultaba efectiva y el consumo energético se disparaba. En el caso de la extracción, la mayor parte de los disolventes estudiados disolvían tanto al etanol como al xilitol, por lo que esta alternativa también fue descartada. Además, dado el elevado volumen de agua presente en la disolución, se requeriría también una cantidad de disolvente muy elevada, que después habría que separar para obtener el producto puro.

III.3.2.1.2. Consideraciones previas

El corte de peso molecular o MWCO (*Molecular Weight Cut-Off*) es un término importante en los procesos de membranas. Describe el tamaño de poro o la capacidad de rechazo de una membrana. El MWCO se expresa en la unidad de Dalton (Da) y se refiere al peso molecular de un compuesto que es retenido en un 90% por la membrana (Lenntech, 2023).

La ósmosis inversa se encuentra entre los niveles más finos de filtración disponibles. Las membranas de ósmosis inversa generalmente actúan como barrera para todas las sales disueltas y moléculas inorgánicas, así como para moléculas orgánicas con un peso molecular

superior a aproximadamente 100 Da (*FilmTec™ Reverse Osmosis Membranes Technical Manual*, 2023)

En la tabla III.2 se recogen los pesos moleculares de todos los compuestos.

Tabla III.2. Peso molecular de los compuestos.

Compuesto	Peso molecular (Da)
Xilitol	152.15
Xilosa	150.13
Sulfato de calcio	136.14
Furfural	96.08
Etanol	46.07

Inicialmente, teniendo en cuenta que el peso molecular del etanol es inferior a 100 Da, se buscaron membranas específicas para la concentración de disoluciones de etanol. En los estudios de Choudhury *et al.* (1984) se utilizan membranas de acetato de celulosa injertadas con estireno para la separación de etanol de mezclas etanol-agua mediante ósmosis inversa en diferentes condiciones de operación. Para una presión de operación de 1200 psi (83 bar), estas membranas tienen un porcentaje de rechazo de etanol del 93% y un flujo de permeado de 2 L/m²·h.

Se procedió entonces a la búsqueda de membranas comerciales que cumpliesen con las características mencionadas anteriormente. Sin embargo, no se encontraron módulos comerciales fabricados con los mismos materiales empleados en los estudios de Choudhury *et al.* (1984), ni operando a presiones tan elevadas. Además, la permeabilidad de estas membranas es muy reducida.

III.3.2.1.3. Cálculos y selección de la membrana

En vista de los resultados anteriores, se buscaron membranas comerciales en cuya hoja de especificaciones se detallasen porcentajes de rechazo para diferentes compuestos. Se encontró que las membranas *FilmTec™* de la gama FT30 ofrecen porcentajes de rechazo para una amplia lista de compuestos (*Estimated Percent Rejection of...*, 2019):

- % de rechazo del etanol: 70%.
- % de rechazo del furfural: 35%.
- % de rechazo de la xilosa: en la lista no aparece la xilosa (150.13 Da), pero sí la glucosa (180.16 Da), cuyo porcentaje de rechazo es del 99%. Teniendo en cuenta que

ambos compuestos son monosacáridos con un peso molecular relativamente similar, se va a asumir que el porcentaje de rechazo de la xilosa es también del 99%.

- % de rechazo del xilitol: en la lista no aparece el xilitol (152.15 Da), pero sí el metanol (32.04 Da), etanol (46.07 Da) e isopropanol (60.10 Da), cuyos porcentajes de rechazo son del 25, 70 y 90%, respectivamente. Es decir, se observa una tendencia creciente en el porcentaje de rechazo a medida que aumenta el peso molecular del alcohol considerado. Teniendo en cuenta el peso molecular del xilitol, se ha extrapolado un porcentaje de rechazo del 100%.
- % de rechazo del sulfato de calcio: en la lista no aparece el sulfato de calcio (136.14 Da), pero sí el sulfato de magnesio (120.37 Da), cuyo porcentaje de rechazo es del 99%. Dado que ambos compuestos son sales con un peso molecular similar, se va a asumir que el porcentaje de rechazo del sulfato de calcio es también del 99%.

Con estos datos y con el caudal de cada compuesto en la alimentación, se puede obtener el flujo másico de cada uno en el rechazo y en el permeado. Los cálculos se recogen en el anexo III.B.1.

Hasta el momento, se conocen los caudales de cada compuesto en todas las corrientes de salida de la membrana, pero se desconocen los caudales totales de rechazo y permeado. Para estimarlos, es preciso conocer primero qué cantidad de agua se puede retirar mediante ósmosis inversa. Se encontró que esta tecnología se utiliza cada vez más en la industria láctea para la concentración de leche, generando rechazos con un contenido máximo del 30% en sólidos disueltos (Chacón, 2006). A falta de datos de referencia para el sistema de estudio, se va a hacer uso de dicho porcentaje. Por tanto, teniendo en cuenta que el caudal de sólidos disueltos en el rechazo es de 42.9 kg/h (ver anexo III.B.1), se obtiene:

$$42.9 \frac{kg}{h} \text{ sólidos disueltos rechazo} \cdot \frac{70 \text{ kg agua}}{30 \text{ kg sólidos disueltos}} = 100.1 \frac{kg}{h} \text{ agua rechazo}$$

Siendo el caudal total de rechazo de 143.0 kg/h (100.1 kg/h de agua + 42.9 kg/h de sólidos disueltos).

Dado que entran 3640.7 kg/h (ver tabla III.4) de agua a la etapa de ósmosis inversa, se puede calcular el caudal de agua en el permeado mediante un sencillo balance de materia:

$$3640.7 \frac{kg}{h} \text{ agua alimentación} - 100.1 \frac{kg}{h} \text{ agua rechazo} = 3540.6 \frac{kg}{h} \text{ agua permeado}$$

Teniendo en cuenta que el caudal de sólidos en el permeado es de 8.5 kg/h (ver anexo III.B.1), el caudal total de permeado es de 3549.1 kg/h (3540.6 kg/h de agua + 8.5 kg/h de sólidos disueltos).

El siguiente paso es la selección del módulo de membrana adecuado, optándose finalmente por una configuración en espiral *FilmTec*™ SW30HRLE-400, fabricada de película delgada de poliamida. El área de cada módulo de membrana es de 37 m², ofreciendo un caudal de permeado de 38 m³/día para una presión de operación de 55 bar (*Dupont Water Solutions*, 2022). Con estos datos se puede calcular el flujo de permeado (J):

$$J = \frac{\text{Caudal de permeado}}{\text{Área de cada módulo de membrana}} = \frac{38 \frac{\text{m}^3}{\text{día}} \cdot \frac{1 \text{ día}}{24 \text{ h}} \cdot \frac{10^3 \text{ L}}{1 \text{ m}^3}}{37 \text{ m}^2} = 31.5 \frac{\text{L}}{\text{m}^2 \text{ h}}$$

Con el flujo de permeado que ofrece la membrana escogida y con el caudal de permeado del sistema de estudio, se va a estimar el área total requerida para tratar la corriente procedente de la etapa fermentativa:

$$\text{Área total requerida} = \frac{\text{Caudal de permeado}}{\text{Flujo de permeado}} = \frac{3549.1 \frac{\text{L}}{\text{h}}}{31.5 \frac{\text{L}}{\text{m}^2 \text{ h}}} = 112.7 \text{ m}^2$$

Dado que el área de cada módulo de membrana es de 37 m², se requiere el siguiente número de módulos:

$$\text{Número de módulos de membrana} = \frac{112.7 \text{ m}^2}{37 \text{ m}^2} = 3.05 \rightarrow 4 \text{ módulos}$$

Los módulos de membrana se emplazan en el interior de recipientes a presión. En grandes plantas se colocan de 6 a 8 módulos por recipiente. En instalaciones a menor escala, por el contrario, se colocan de 1 a 4 módulos por recipiente (*Salinas-Rodríguez et al.*, 2021). En este caso, los 4 módulos de membrana obtenidos se colocarán en un único recipiente a presión.

Las características principales de la membrana de ósmosis inversa escogida se resumen en la tabla III.3, y en la Fig. III.2 se muestra una imagen del módulo comercial.

Tabla III.3. Características de la membrana *FilmTec™* SW30HRLE-400.

<i>FilmTec™</i> Element	SW30HRLE-400
Tipo de membrana	Compuesta de película delgada de poliamida
Configuración	Espiral
Área	37 m ²
Longitud	1 m
Diámetro	0.2 m
Flujo de permeado	31.5 L/m ² ·h
Presión de operación	800 psi (55 bar)
Temperatura máxima de operación	45°C*
ΔP por cada recipiente a presión	3.5 bar

*La temperatura de la corriente procedente de la etapa fermentativa es de 30°C, entrando en el rango de operación de la membrana escogida.

Fig. III.2. Módulo de membrana *FilmTec™* SW30HRLE-400.

La corriente de alimentación al módulo de ósmosis inversa deberá suministrarse, por tanto, a 55 bar. Para calcular la presión de la corriente de rechazo únicamente hay que restar la caída de presión a través de las membranas, obteniéndose 51.5 bar. Por su parte, la corriente de permeado descargará a presión atmosférica.

III.3.2.1.4. Precipitación de sulfato de calcio

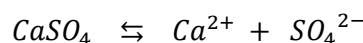
Tal y como se mencionó previamente, el objetivo del módulo de ósmosis inversa es la obtención de una corriente más concentrada. Al retirar agua, la concentración de iones Ca^{2+} e iones SO_4^{2-} en disolución aumentará en el rechazo, provocando que se supere el valor de la constante del producto de solubilidad del CaSO_4 , que precipita nuevamente.

La concentración de iones se calcula a partir de los caudales de cada ion en el rechazo (ver anexo III.B.1) y del caudal total de rechazo (ver tabla III.4):

$$[Ca^{2+}] = \frac{0.52 \frac{kg}{h} \cdot \frac{10^3 g}{1 kg} \cdot \frac{1 mol Ca^{2+}}{40.08 g Ca^{2+}}}{143.0 \frac{L}{h}} = 0.09116 \frac{mol}{L}$$

$$[SO_4^{2-}] = \frac{4.82 \frac{kg}{h} \cdot \frac{10^3 g}{1 kg} \cdot \frac{1 mol SO_4^{2-}}{96.06 g SO_4^{2-}}}{143.0 \frac{L}{h}} = 0.35110 \frac{mol}{L}$$

A continuación, se va a calcular la cantidad de sal que precipita teniendo en cuenta estas concentraciones:



$$K_{Ps}(CaSO_4) = [Ca^{2+}] \cdot [SO_4^{2-}] = 4.93 \cdot 10^{-5} \text{ (a } 30^\circ C)$$

$$K_{Ps}(CaSO_4) = 4.93 \cdot 10^{-5} = (0.09116 - x) \cdot (0.35110 - x)$$

Siendo x los moles que precipitan de cada ion.

Resolviendo la ecuación anterior, se obtiene que $x=0.09097$ (precipitan 0.09097 moles de sal por litro de corriente de rechazo). Por tanto:

$$0.09097 \frac{mol CaSO_4 precipitan}{L rechazo} \cdot \frac{136.14 g CaSO_4}{1 mol CaSO_4} = 13.01 \frac{g CaSO_4 precipitan}{L rechazo}$$

Teniendo en cuenta el caudal de rechazo:

$$143.0 \frac{L rechazo}{h} \cdot 13.01 \frac{g CaSO_4 precipitan}{L rechazo} \cdot \frac{1 kg}{1000 g} = 1.8 \frac{kg CaSO_4 precipitan}{h}$$

Las nuevas concentraciones de iones en disolución se calculan a continuación:

$$[Ca^{2+}]_{ac} = 0.09116 M - 0.09097 M = 1.9 \cdot 10^{-4} M \approx 0 \frac{g}{L}$$

$$[SO_4^{2-}]_{ac} = 0.35110 M - 0.09097 M = 0.26013 M \equiv 24.99 \frac{g}{L}$$

Se instalará un filtro en línea a la salida de la etapa de ósmosis inversa para recoger el sulfato de calcio precipitado. Las características del filtro se detallan en el apartado III.3.2.4.4.

En la Fig. III.3 se muestra un esquema con las corrientes de entrada y salida de la etapa de ósmosis inversa y en la tabla III.4 se desglosan los flujos másicos de todos los compuestos.

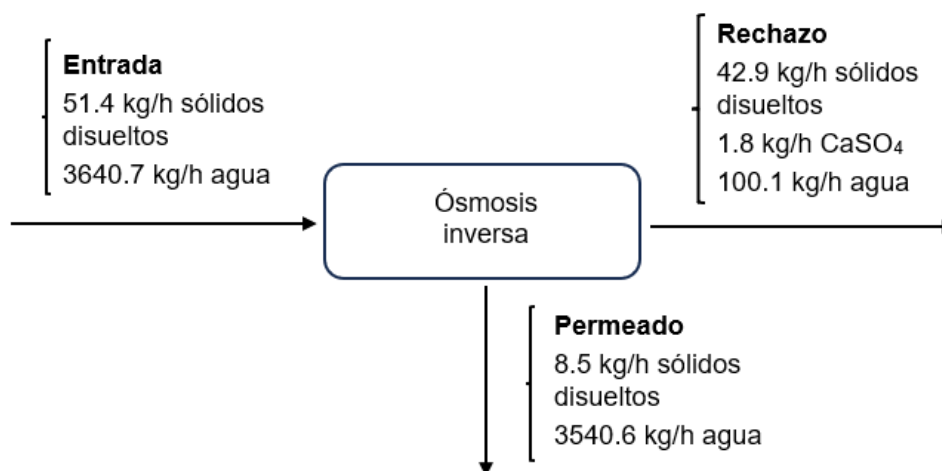


Fig. III.3. Esquema con las corrientes de entrada y salida de la etapa de ósmosis inversa.

Tabla III.4. Flujos másicos de entrada y salida de la etapa de ósmosis inversa.

	Entrada	Rechazo	Permeado
Xilitol (kg/h)	8.4	8.4	0.0
Etanol (kg/h)	25.4	17.8	7.6
Xilosa (kg/h)	11.1	11.0	0.1
Furfural (kg/h)	1.0	0.4	0.6
Iones Ca ²⁺ (kg/h)	0.53	0.00	0.01
Iones SO ₄ ²⁻ (kg/h)	4.87	3.57	0.05
CaSO ₄ (kg/h)	0.0	1.8	0.0
Total sólidos disueltos (kg/h)	51.4	42.9	8.5
Agua (kg/h)	3640.7	100.1	3540.6
Total (kg/h)	3692.1	143.0	3549.1

Cabe destacar que la corriente de permeado se va a reutilizar en otras etapas del proceso: en primer lugar, se hará circular a través del encamisado del tanque de enfriamiento y, a continuación, se aprovechará en el tanque de mezcla sólido-líquido (sección I). De esta forma, se reduce el consumo global de agua en el proceso.

III.3.2.1.5. Limpieza de las membranas

En condiciones normales de funcionamiento, las membranas de ósmosis inversa podrían verse afectadas por incrustaciones minerales (p.ej. sulfato de calcio precipitado), partículas coloidales, materia biológica, etc. Esto hace que se formen depósitos en las superficies de las membranas, ocasionando la consiguiente pérdida de eficacia (*Cleaning Procedures for FilmTec™ Elements*, 2022).

Por tanto, las membranas deben limpiarse cuando se dé uno o más de los siguientes casos (Carbotecnia, 2023):

- El flujo de permeado disminuya de un 10% a un 15% de su valor de partida.
- El porcentaje de rechazo de los compuestos disminuya entre un 1% y un 2%.
- El aumento de la caída de presión a través de las membranas sea del 10% al 15%.

La frecuencia de limpieza de las membranas depende de diversos factores, como puede ser la concentración inicial de sólidos en la alimentación. No obstante, se estima que una frecuencia de limpieza de entre 3 y 12 meses es aceptable (Carbotecnia, 2023). Teniendo en cuenta que la planta va a estar operativa únicamente durante 3 meses al año con el rastrojo de maíz, se procederá al mantenimiento del módulo de ósmosis inversa una vez finalizado el proceso productivo.

En cuanto a los productos químicos empleados en las labores de limpieza, los limpiadores ácidos y alcalinos son los más comunes, pudiendo utilizarse en diferentes rangos de temperatura y pH. Los limpiadores ácidos se emplean para eliminar precipitados inorgánicos, mientras que los limpiadores alcalinos se usan para eliminar la suciedad orgánica, incluida la materia biológica (*Cleaning Procedures for FilmTec™ Elements*, 2022).

III.3.2.2. Columna de destilación (D-III.1)

III.3.2.2.1. Introducción

La destilación es probablemente la operación de separación más ampliamente utilizada en la industria química y sectores afines, con aplicaciones que van desde la rectificación de alcohol, que se ha practicado desde la antigüedad, hasta el fraccionamiento del petróleo (Towler y Sinnott, 2012).

La separación de mezclas líquidas por destilación se basa en las diferencias de volatilidad entre los compuestos. Cuanto mayor sean las volatilidades relativas, más fácil será la separación. Los elementos básicos requeridos para llevar a cabo una destilación continua se muestran en la Fig. III.4.

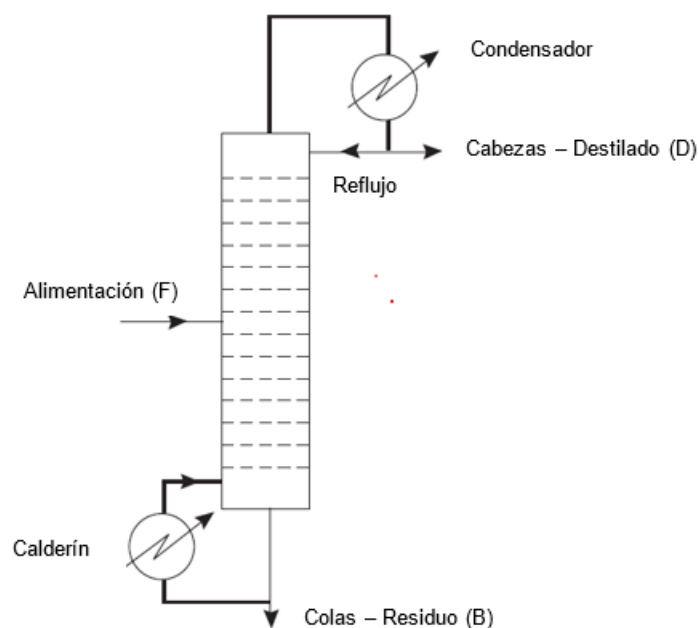


Fig. III.4. Esquema de una columna de destilación (Towler y Sinnott, 2012).

El vapor fluye hacia arriba en la columna, mientras que el líquido fluye en sentido contrario hacia abajo, poniéndose en contacto en platos o relleno. Parte del condensado se devuelve a la parte superior de la columna para proporcionar un flujo de líquido por encima del punto de alimentación (reflujo), y parte del líquido que se obtiene por colas se vaporiza en el calderín y se devuelve a la columna para proporcionar el flujo de vapor.

Por debajo del punto de alimentación, los componentes más volátiles son separados del líquido: esta zona se conoce como sección de agotamiento. Por encima del punto de alimentación, se incrementa la concentración de los componentes más volátiles: esta zona se conoce como sección de enriquecimiento o rectificación (Towler y Sinnott, 2012).

El objetivo de esta etapa es separar el etanol del resto de compuestos presentes en el rechazo de la operación previa de ósmosis inversa llevando a cabo una destilación en continuo. Se optó por esta operación tras comparar los puntos de ebullición de todos los compuestos presentes en la corriente de rechazo (tabla III.5).

Tabla III.5. Puntos de ebullición de los compuestos presentes en la corriente de rechazo de ósmosis inversa (WolframAlpha, 2023).

Compuesto	Punto de ebullición (°C)
Etanol	78
Agua	100
Furfural	162
Xilitol	216
Xilosa	416

Teniendo en cuenta que los puntos de ebullición del furfural, la xilosa y el xilitol son significativamente mayores que los del agua y el etanol, se va a suponer que los primeros salen íntegramente por colas, pudiendo considerar así una destilación binaria etanol-agua.

El diseño de una columna de destilación se puede dividir en los siguientes pasos (Towler y Sinnott, 2012):

1. Especificar el grado de separación requerido, es decir, establecer las especificaciones del producto.
2. Seleccionar las condiciones de operación: presión de operación.
3. Determinar las etapas y la relación de reflujo: número de etapas de equilibrio.
4. Seleccionar el tipo de dispositivo de contacto: platos o relleno.
5. Dimensionar la columna: altura, diámetro, número de etapas reales.
6. Diseñar los elementos internos de la columna.
7. Diseño mecánico.

III.3.2.2.2. Diseño preliminar: especificaciones del producto, presión de operación y número de etapas de equilibrio

Para diseñar el equipo y llevar a cabo su simulación en el programa informático Aspen HYSYS es preciso definir primero una serie de especificaciones:

- **Fracción molar de etanol en el destilado: 0.89.** Este valor corresponde a un 96% en peso de etanol, que es la concentración a la cual el etanol y el agua forman un azeótropo (¿Qué es un azeótropo..., 2020). Se trata de la máxima concentración de etanol que se puede alcanzar en el destilado por medio de una destilación convencional. Para lograr concentraciones superiores, habría que recurrir a técnicas de destilación más avanzadas, como la destilación azeotrópica, que conlleva mayores costes y complejidad. Además, una pureza del 96% es suficiente en la mayor parte de

las aplicaciones del etanol (desinfección, industria química y farmacéutica, producción de cosméticos y perfumes, etc.) (T3Qquímica, 2023).

- **Recuperación de etanol en el destilado: 95%.**

Por otra parte, la presión de operación se calculará siguiendo el procedimiento descrito en el anexo III.B.3. Se obtiene una presión en el condensador (P_D) de 2.08 bar y una presión en el calderín (P_B) de 2.36 bar. El condensador será total y empleará agua como agente refrigerante. La alta disponibilidad y el bajo coste del agua, así como su elevado calor específico, han motivado su elección como fluido refrigerante.

El cálculo del número de etapas de equilibrio se recoge en el anexo III.B.3, obteniéndose 20 etapas.

III.3.2.2.3. Dispositivo de contacto

La elección entre una columna de platos o una columna de relleno para una aplicación específica solo puede hacerse con plena certeza estimando el coste para cada diseño. No obstante, la elección aquí realizada se basa en las principales ventajas y desventajas de cada dispositivo de contacto.

Se ha elegido una columna de platos teniendo en cuenta que son más fáciles de limpiar y que las columnas de relleno son adecuadas cuando se trabaja a vacío y/o cuando los líquidos involucrados en la separación son corrosivos o tienden a formar espumas (Towler y Sinnott, 2012).

Por otra parte, se ha optado por platos de flujo cruzado, que son el tipo de dispositivo de contacto más común utilizado en columnas de destilación (Towler y Sinnott, 2012). Concretamente, se utilizarán platos perforados, siendo estos los dispositivos de flujo cruzado más simples (Towler y Sinnott, 2012).

III.3.2.2.4. Simulación en Aspen HYSYS

Se introducen en el programa de simulación Aspen HYSYS las especificaciones del producto, así como las condiciones de presión en la columna y el número de platos (apartado III.3.2.2.2). Con estos datos el programa no converge, por lo que se deciden establecer unas especificaciones para el etanol menos optimistas. En lugar de fijar una fracción molar de etanol en cabezas de 0.89, se ha optado por 0.86 (94% en peso), convergiendo así el programa. La relación de reflujo resultante es de 28.81. Estos resultados se obtuvieron introduciendo la alimentación a 30°C y 3 bar (la corriente procede del módulo de ósmosis inversa, que se

encuentra a 51.5 bar, por lo que se instala una válvula de expansión previa a la columna de destilación para reducir la presión a su entrada).

En las Figs. III.5 y III.6 se pueden observar, respectivamente, los perfiles de concentración y temperatura a lo largo de la columna.

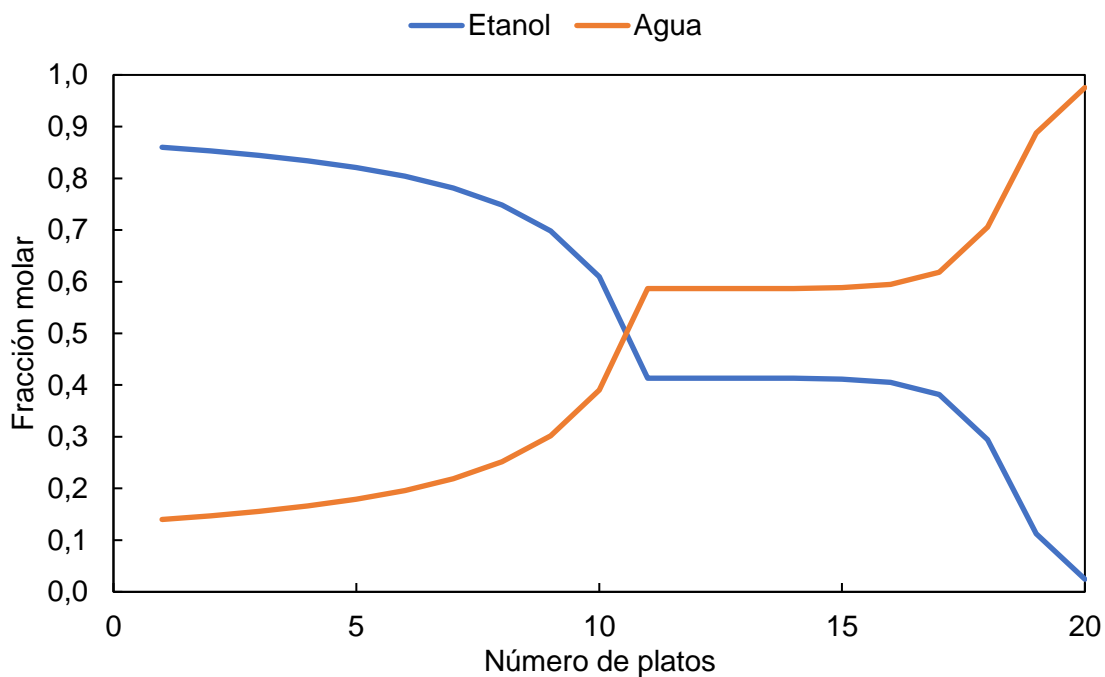


Fig. III.5. Perfil de concentración en la columna de destilación.

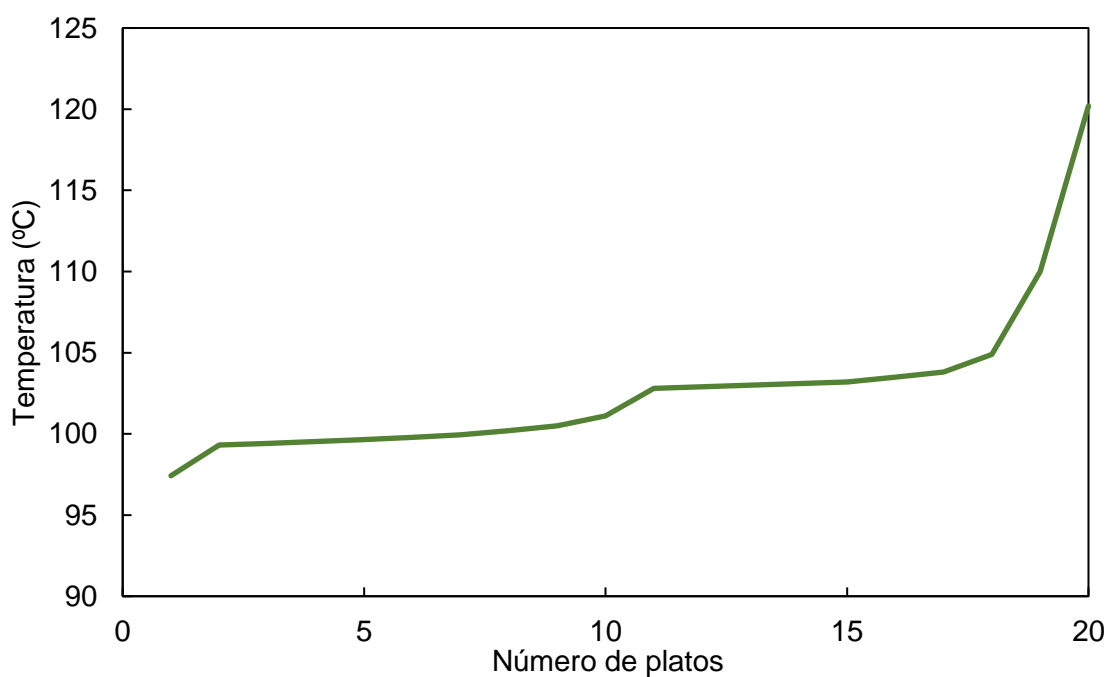


Fig. III.6. Perfil de temperatura en la columna de destilación.

En los perfiles de concentración se observa cómo, a medida que se desciende en la columna, la corriente que se extrae por colas se va enriqueciendo en el componente menos volátil, que es el agua. Por el contrario, según se asciende, la corriente que se extrae por cabezas se va enriqueciendo en el componente más volátil, que es el etanol.

Por otra parte, se observa un perfil de temperatura creciente, es decir, la temperatura en colas es mayor que en cabezas. Esto es lógico, ya que en la parte inferior de la columna de destilación hay mayor cantidad de agua, que es el componente pesado y con mayor punto de ebullición.

En la tabla III.6 se recogen los flujos máxicos de entrada y salida de la columna de destilación.

Tabla III.6. Flujos máxicos de entrada y salida de la columna de destilación.

	Entrada	Destilado	Residuo
Etanol (kg/h)	17.8	16.9	0.9
Xilosa (kg/h)	11.0	0.0	11.0
Xilitol (kg/h)	8.4	0.0	8.4
Furfural (kg/h)	0.4	0.0	0.4
Iones SO_4^{2-} (kg/h)	3.6	0.0	3.6
Agua (kg/h)	100.1	1.1	99.0
Total (kg/h)	141.3	18.0	123.3

III.3.2.2.5. Dimensionamiento de la columna

Número de platos reales

El programa Aspen HYSYS trabaja con platos ideales. Para estimar el número de platos reales, se va a calcular la eficacia de plato (E_o), que viene dada por la ecuación III.1:

$$E_o(\%) = \frac{\text{número de platos ideales}}{\text{número de platos reales}} \cdot 100 \quad [III.1]$$

Un cálculo rápido de la eficacia de plato se puede obtener a partir de la correlación propuesta por O'Connell (ecuación III.2). Esta correlación está basada principalmente en datos obtenidos de sistemas de hidrocarburos, pero se ha comprobado que también proporciona estimaciones fiables para sistemas agua-alcohol. Este método no tiene en cuenta los parámetros de diseño de los platos, sino que únicamente hace uso de propiedades físicas del sistema (Towler y Sinnott, 2012).

$$E_o = 51 - 32.5 \log(\mu_a \alpha_a) \quad [III.2]$$

Donde:

μ_a : viscosidad media del líquido a la temperatura media de la columna, mNs/m².

α_a : volatilidad relativa media del componente ligero respecto al componente pesado.

El valor de la viscosidad se obtiene del programa Aspen HYSYS (0.202 mNs/m²) y la volatilidad relativa toma un valor de 2.17 (ver anexo II.B.3). Por tanto, la eficacia de plato es:

$$E_o = 51 - 32.5 \log (0.202 \cdot 2.17) = 62.64\%$$

Aplicando la ecuación III.1, se calcula el número de platos reales:

$$\text{Número de platos reales} = \frac{20}{0.6264} = 31.9 \rightarrow 32$$

Se recomienda añadir un factor de sobredimensionado del 10% (Walas, 2012), por lo que finalmente se obtienen 36 platos reales.

Altura de la columna

La altura total de la columna depende del espaciado entre platos. Por razones de accesibilidad, el espaciado entre platos suele variar entre 0.5 y 0.8 m (Walas, 2012). Se tomará el valor más bajo (0.5 m) para no tener una altura muy grande en comparación con el diámetro de la columna (calculado a continuación).

Asimismo, es preciso añadir 1.2 m en la parte superior de la columna por el condensador y 1.8 m en la parte inferior por el calderín (Walas, 2012).

Teniendo en cuenta estas consideraciones, se obtiene una altura (H) de la columna de:

$$H = (36 - 1) \cdot 0.5 \text{ m} + 1.2 \text{ m} + 1.8 \text{ m} = 20.5 \text{ m}$$

La altura límite de columnas de destilación es aproximadamente 53 metros debido a la carga del viento y consideraciones de cimentación (Walas, 2012). En este caso, no se sobrepasa el límite establecido.

Diámetro de la columna

El principal factor que determina el diámetro de una columna de destilación es el flujo de vapor a su través. La velocidad del vapor debe ser inferior a aquella que podría causar un arrastre excesivo de líquido (inundación) o una caída de presión demasiado elevada (Towler y Sinnott, 2012).

El flujo molar de vapor (\tilde{V}) se calcula mediante la ecuación III.3:

$$\tilde{V} = (R + 1) \cdot \tilde{D} \quad [III. 3]$$

donde R representa la relación de reflujo y \tilde{D} el flujo molar de destilado. Sustituyendo sus valores en la ecuación anterior, se obtiene:

$$\tilde{V} = (28.81 + 1) \cdot 427 \frac{\text{mol}}{\text{h}} = 12425.7 \frac{\text{mol}}{\text{h}}$$

La composición del vapor es la misma que la del destilado porque el condensador es total. Por tanto:

$$0.86 \cdot 12425.7 \frac{\text{mol}}{\text{h}} = 10686.1 \frac{\text{mol}}{\text{h}} \text{ de etanol} \rightarrow 492.3 \frac{\text{kg}}{\text{h}}$$

$$0.14 \cdot 12425.7 \frac{\text{mol}}{\text{h}} = 1739.6 \frac{\text{mol}}{\text{h}} \text{ de agua} \rightarrow 31.3 \frac{\text{kg}}{\text{h}}$$

Por lo que el flujo másico total de vapor es:

$$\dot{V} = 492.3 \frac{\text{kg}}{\text{h}} + 31.3 \frac{\text{kg}}{\text{h}} = 523.6 \frac{\text{kg}}{\text{h}}$$

El diámetro se va a calcular para la eficacia pico de plato, la cual se obtiene para un factor de vapor (ecuación III.4) en el rango 1.0 - 1.2 $\text{ft/s} \sqrt{\text{lb/ft}^3}$ (Walas, 2012). Se tomará un valor medio (1.1) y se considerará constante.

$$F_S = u \sqrt{\rho_v} \quad [III. 4]$$

Siendo:

F_S : factor de vapor, $\text{ft/s} \sqrt{\text{lb/ft}^3}$.

u : velocidad del vapor, ft/s .

ρ_v : densidad del vapor, lb/ft^3 .

La densidad del vapor depende de la temperatura, que es variable a lo largo de la columna. Se va a estimar para las condiciones de cabezas, porque el fenómeno de inundación es más probable aquí, donde la densidad del vapor es más elevada que en colas (McCabe, 2007). La densidad se obtiene del programa Aspen HYSYS y toma un valor de 3.021 kg/m^3 (0.189 lb/ft^3). Sustituyendo en la ecuación III.4, se calcula la velocidad del vapor:

$$u = \frac{F_S}{\sqrt{\rho_v}} = \frac{1.1 \frac{\text{ft}}{\text{s}} \sqrt{\frac{\text{lb}}{\text{ft}^3}}}{\sqrt{0.189 \frac{\text{lb}}{\text{ft}^3}}} = 2.53 \frac{\text{ft}}{\text{s}} \equiv 0.77 \frac{\text{m}}{\text{s}}$$

El área transversal de la columna (A) y la velocidad del vapor se relacionan de la siguiente manera:

$$A = \frac{\dot{V}}{\rho \cdot u} = \frac{523.6 \frac{kg}{h} \cdot \frac{1 h}{3600 s}}{3.021 \frac{kg}{m^3} \cdot 0.77 \frac{m}{s}} = 0.06 m^2$$

Por tanto, el diámetro de la columna es:

$$A = \pi \cdot \frac{D^2}{4} \rightarrow D = \sqrt{\frac{4 \cdot A}{\pi}} = \sqrt{\frac{4 \cdot 0.06 m^2}{\pi}} = 0.3 m$$

El diámetro obtenido es pequeño, aunque es razonable teniendo en cuenta el caudal de vapor tan pequeño con el que se trabaja.

III.3.2.2.6. Diseño de los elementos internos de la columna

Las columnas de platos perforados tienen orificios de diámetro (d_h) comprendido entre 0.006 y 0.01 m, constituyendo el área perforada (A_p) el 10% del área transversal de la columna (Walas, 2012). Se toma un valor medio de diámetro de orificio (0.008 m) y el área perforada que se obtiene es:

$$A_p = 0.10 \cdot A = 0.10 \cdot 0.06 m^2 = 0.006 m^2$$

Por otra parte, para columnas operando por encima de la presión atmosférica, se recomiendan alturas de vertedero entre 40 y 50 mm (Towler y Sinnott, 2012), tomándose un valor medio de 45 mm. La longitud del vertedero suele ser el 77% del diámetro de la columna (Walas, 2012), es decir, 0.21 m.

III.3.2.3. Cristalización (CR-III.1)

III.3.2.3.1. Introducción

Esta última etapa del proceso tiene como objetivo la recuperación del xilitol de la corriente de colas procedente de la columna de destilación, cuyo otro componente mayoritario es la xilosa. Se trata de dos compuestos con pesos moleculares muy similares, pero que presentan solubilidades claramente diferenciadas, tal y como se observa en la tabla III.7.

Tabla III.7. Peso molecular y solubilidad de la xilosa (Carl Roth, 2023) y xilitol (Echemi, 2023).

Compuesto	Peso molecular (g/mol)	Solubilidad en agua (a 25°C) (g/L)
Xilosa	150.13	568
Xilitol	152.15	100

Considerando la disparidad en las solubilidades, se puede afirmar que la cristalización es un proceso altamente viable para la separación de estos dos compuestos.

La cristalización es una operación unitaria que permite obtener productos de alta pureza a partir de disoluciones que contienen cantidades significativas de impurezas con bajos requerimientos de energía en comparación con otras operaciones unitarias como la destilación (Walas, 2012).

Los cristalizadores tienen como primer requisito generar una disolución sobresaturada, ya que la cristalización no tiene lugar sin sobresaturación. Existen tres métodos para lograrla, los cuales dependen principalmente de la curva de solubilidad del soluto (McCabe, 2007):

- 1) Para solutos que son mucho menos solubles a bajas temperaturas que a temperaturas elevadas, la sobresaturación se alcanza simplemente por enfriamiento.
- 2) Cuando la solubilidad es prácticamente independiente de la temperatura, o cuando aumenta al disminuir la temperatura, la sobresaturación se alcanza mediante evaporación.
- 3) En los casos intermedios, una combinación de evaporación y enfriamiento resulta efectiva para lograr la sobresaturación.

En los estudios de De Faveri *et al.* (2002) se concluye que una etapa de evaporación seguida por otra de enfriamiento es la metodología óptima para la recuperación del xilitol. En concordancia con los citados estudios, se opta por seguir la misma metodología en el presente proyecto.

La cristalización se llevará a cabo de forma discontinua en un mismo equipo: un tanque agitado con encamisado y serpentín. Por el encamisado circulará vapor de agua a presión (necesario en la primera etapa de evaporación) y por el serpentín circulará agua de refrigeración (necesaria en la segunda etapa de enfriamiento). Dado que todos los equipos previos operan en continuo, se diseña un tanque intermedio de almacenamiento: mientras el cristizador no se encuentra en funcionamiento, el tanque intermedio se llena, consiguiendo así un proceso global continuo.

En la primera etapa de evaporación se va a retirar el agua necesaria para llegar a una concentración de xilosa en el medio de 568 g/L, valor correspondiente a la máxima solubilidad

de este compuesto (a 25°C). De esta forma, se asegura que la xilosa no cristaliza en cantidades significativas durante el enfriamiento posterior de la disolución madre concentrada, ya que no se está sobrepasando su límite de solubilidad. Sin embargo, al retirar agua durante la etapa de evaporación, la concentración de xilitol también aumenta. Teniendo en cuenta que su solubilidad es inferior a la de la xilosa (100 g/L a 25°C), el xilitol sí va a cristalizar durante el posterior enfriamiento de la disolución.

En la primera fase de operación del cristalizador, y dado que se trabaja a presión atmosférica, es preciso elevar la temperatura de la alimentación hasta 100°C para evaporar el agua (se asume que no hay aumento ebulloscópico significativo). Las solubilidades de los compuestos, por su parte, están dadas a 25°C. El objetivo de la posterior etapa de enfriamiento es, por tanto, reducir la temperatura de 100°C a 25°C para asegurar así la cristalización del xilitol.

III.3.2.3.2. Condiciones iniciales

La corriente de colas procedente de la columna de destilación se encuentra a 124.7°C y 2.36 bar (datos obtenidos en la simulación en Aspen HYSYS). Antes de la entrada al tanque de almacenamiento intermedio, se reduce su presión hasta 1.15 bar mediante una válvula de expansión. Se asume que las pérdidas por fricción a lo largo de la tubería hacen que la corriente entre al tanque intermedio a aproximadamente 1 bar de presión.

Según la simulación llevada a cabo en el programa informático Aspen HYSYS, la expansión conlleva una bajada de temperatura hasta los 99.07°C y la evaporación de 0.3 kg/h de etanol y 5.8 kg/h de agua.

Teniendo en cuenta esta evaporación previa, se obtienen unas concentraciones de xilosa y xilitol a la entrada del tanque intermedio (y, por ende, al cristalizador) de 117.55 g/L y 90.39 g/L, respectivamente. Dado que las solubilidades de los compuestos se expresan en términos de agua, estas concentraciones han sido calculadas también considerando como disolvente únicamente al agua.

III.3.2.3.3. Cantidad de agua a evaporar

A continuación, tomando 1 L de agua como base de cálculo y partiendo de una concentración de xilosa de 117.55 g/L, se calcula la cantidad de agua que es preciso evaporar para llegar a 568 g/L:

$$C_1 \cdot V_1 = C_2 \cdot V_2$$

$$117.55 \frac{g}{L} \cdot 1 L = 568 \frac{g}{L} \cdot V_2 \Rightarrow V_2 = 0.2069 L$$

Por tanto, por cada litro de agua, hay que evaporar:

$$1 - 0.2069 = 0.7931 \frac{L \text{ agua a evaporar}}{L \text{ agua total}}$$

Al cristalizador entran 93.3 L/h de agua (ver tabla III.10), por lo que el agua total a evaporar es:

$$93.3 \frac{L \text{ agua total}}{h} \cdot 0.7931 \frac{L \text{ agua a evaporar}}{L \text{ agua total}} = 74.0 \frac{L \text{ agua a evaporar}}{h}$$

Quedando en disolución:

$$93.3 \frac{L \text{ agua total}}{h} - 74.0 \frac{L \text{ agua a evaporar}}{h} = 19.3 \frac{L \text{ agua en disolución}}{h}$$

De esta forma, teniendo en cuenta el caudal de xilitol a la entrada del cristalizador (ver tabla III.10), se puede calcular su concentración tras la evaporación:

$$C_{xilitol} = \frac{8.4 \frac{kg}{h} \cdot \frac{10^3 g}{1 kg}}{19.3 \frac{L \text{ agua en disolución}}{h}} = 436.8 \frac{g}{L}$$

III.3.2.3.4. Velocidad de evaporación

Tal y como se mencionó previamente, el cristalizador opera en discontinuo. Se va a considerar que el tiempo de un ciclo de producción es de 8 horas, siendo esta la duración de un turno de trabajo. En ese período de tiempo, se tienen que realizar las siguientes operaciones:

- Llenado del cristalizador y calentamiento de la mezcla: se estiman 10 minutos para el llenado del equipo y 5 minutos para elevar la temperatura de la mezcla de 99.07°C a 100°C y para el calentamiento del metal del tanque (0.25 h en total).
- Parada y filtrado de los cristales: se estiman 30 minutos para estas operaciones (0.5 h).
- Enfriamiento: se requieren 150 minutos (2.5 h) para reducir la temperatura de 100°C a 25°C (ver apartado III.3.2.3.7).

Por tanto, el tiempo disponible para llevar a cabo la evaporación en el turno de 8 horas es de:

$$8 h - 0.25 h - 0.5 h - 2.5 h = 4.75 h \rightarrow 4 \text{ horas y } 45 \text{ minutos para la evaporación}$$

La masa total de agua a evaporar es:

$$74.0 \frac{\text{kg agua a evaporar}}{\text{h}} \cdot 8 \text{ h} = 592 \text{ kg agua a evaporar}$$

Es decir, se deben evaporar 592 kg de agua en un periodo de tiempo de 4 horas y 45 minutos, obteniéndose la siguiente velocidad de evaporación:

$$\frac{592 \text{ kg}}{4.75 \text{ h}} = 124.6 \frac{\text{kg agua a evaporar}}{\text{h}}$$

III.3.2.3.5. Volumen del cristalizador

El caudal total de entrada al cristalizador es de 117.2 kg/h (ver tabla III.10). Considerando las 8 horas de un turno de trabajo, se obtiene el siguiente volumen para el cristalizador:

$$117.2 \frac{\text{kg}}{\text{h}} \cdot 8 \text{ h} = 937.6 \text{ kg} \rightarrow \approx 1000 \text{ L} \equiv 1 \text{ m}^3$$

Sin embargo, el volumen real del equipo debe ser mayor para que pueda albergar el sistema de agitación utilizado durante la etapa de enfriamiento, así como por motivos de seguridad. Por ello, el cristalizador se va a diseñar para operar con un margen de llenado de 4/5 (el 20% del equipo está vacío) y se va a añadir, además, un factor de sobredimensionado del 10% (Walas, 2012).

De esta forma, el volumen real del cristalizador es:

$$\left(1 \text{ m}^3 + 1 \text{ m}^3 \cdot \frac{1}{5}\right) \cdot 1.1 = 1.3 \text{ m}^3$$

Asumiendo las relaciones geométricas estándar (McCabe, 2007), se obtienen las siguientes dimensiones para el equipo:

$$\text{Volumen} = \pi \cdot \frac{D_t^2}{4} \cdot H = 1.3 \text{ m}^3 \Rightarrow D_t = H = 1.2 \text{ m}$$

III.3.2.3.6. Necesidades de calefacción

En este apartado se estima el flujo másico de vapor de agua a presión que es preciso introducir en el encamisado del cristalizador para la etapa de evaporación. Las presiones y temperaturas típicas de suministro de vapor se recogen en la tabla III.8.

Tabla III.8. Servicios de vapor típicos (Walas, 2012).

Presión manométrica (psig)	Presión manométrica (kPa)	Presión absoluta (kPa)	Temperatura (°C)
15-30	103-207	204-308	121-135
150	1034	1135	186
400	2758	2859	231
600	4137	4238	253

Dado que la evaporación tiene lugar a 100°C (suponiendo que no hay aumento ebulloscópico), se decide emplear vapor a 15 psig (121°C). De esta forma, se consigue una diferencia de temperatura superior a la mínima recomendada de 10°C (Walas, 2012).

En el encamisado, el vapor de agua a 121°C se condensa, cediendo su calor latente a temperatura constante. Se supone que el vapor, después de condensarse, no cede calor sensible, saliendo del encamisado a 121°C.

Por otra parte, la temperatura de ebullición del etanol es 78°C, por lo que se asume que el etanol residual de la mezcla se evapora por completo. Es decir, el calor que hay que aportar se emplea tanto para evaporar el agua como para evaporar el etanol.

Teniendo en cuenta estas consideraciones y despreciando las pérdidas de calor, se procede a calcular el flujo de vapor necesario mediante la ecuación III.5:

$$m_{agua} \cdot \lambda_{agua,100^{\circ}\text{C}} + m_{etanol} \cdot \lambda_{etanol,78^{\circ}\text{C}} = m_{vapor\ vivo} \cdot \lambda_{vapor\ vivo,121^{\circ}\text{C}} \quad [III.5]$$

Los calores latentes (λ) del agua, etanol y vapor vivo son, respectivamente, 2256.4 kJ/kg, 846 kJ/kg y 2199.3 kJ/kg (Engineeringtoolbox, 2023). Por tanto:

$$124.6 \frac{\text{kg}}{\text{h}} \cdot 2256.4 \frac{\text{kJ}}{\text{kg}} + 0.56 \frac{\text{kg}}{\text{h}} \cdot 846 \frac{\text{kJ}}{\text{kg}} = m_{vapor\ vivo} \cdot 2199.3 \frac{\text{kJ}}{\text{kg}}$$

Despejando de la ecuación anterior, se obtienen 128.1 kg/h de vapor vivo.

Por otra parte, se puede calcular el calor que es necesario transmitir a través del encamisado:

$$Q = m_{agua} \cdot \lambda_{agua,100^{\circ}\text{C}} + m_{etanol} \cdot \lambda_{etanol,78^{\circ}\text{C}}$$

$$Q = \left(124.6 \frac{\text{kg}}{\text{h}} \cdot 2256.4 \frac{\text{kJ}}{\text{kg}} + 0.56 \frac{\text{kg}}{\text{h}} \cdot 846 \frac{\text{kJ}}{\text{kg}} \right) \cdot \frac{1 \text{ h}}{3600 \text{ s}} = 78.2 \text{ kW}$$

En el apartado III.3.2.3.4. se dejaron 5 minutos de margen para el calentamiento de la disolución desde 99.07°C hasta 100°C. Una vez conocido el calor intercambiado a través del

encamisado, se puede calcular el tiempo que se tarda en alcanzar ese incremento de temperatura, comprobando así si los 5 minutos supuestos son suficientes.

$$Q = \frac{\text{Energía}}{\text{Tiempo}} = 78.2 \text{ kW}$$

$$\text{Energía} = \text{masa}_{\text{disolución}} \cdot C_{p,\text{agua}} \cdot \Delta T \quad [III.6]$$

La masa de disolución a calentar (937.6 kg) se calculó en el apartado III.3.2.3.5. y se tomará la capacidad calorífica del agua a 100°C, cuyo valor es de 4.2157 kJ/(Engineeringtoolbox, 2023):

$$\text{Energía} = 937.6 \text{ kg} \cdot 4.2157 \frac{\text{kJ}}{\text{kg} \cdot ^\circ\text{C}} \cdot (100 - 99.07)^\circ\text{C} = 3676.0 \text{ kJ}$$

Por tanto:

$$\text{Tiempo} = \frac{\text{Energía}}{Q} = \frac{3676.0 \text{ kJ}}{78.2 \text{ kW}} = 47.0 \text{ s} \equiv 0.8 \text{ min}$$

Se comprueba entonces que el tiempo necesario para el calentamiento inicial de la mezcla es inferior a los 5 minutos supuestos. No obstante, se han decidido dejar los 5 minutos de margen por si la temperatura de la alimentación disminuyese en el tanque intermedio de almacenamiento, pese a estar aislado térmicamente, o durante el llenado inicial del cristizador.

Por otra parte, el área necesaria para la transmisión de calor se calcula con la ecuación III.7:

$$Q = U \cdot A \cdot \Delta T \quad [III.7]$$

Donde Q es el calor intercambiado (78.2 kW), U el coeficiente global de transmisión de calor, A el área de transmisión de calor y ΔT la diferencia de temperatura entre el agua y el vapor vivo.

Cuando el fluido frío es agua y el fluido caliente es vapor, el coeficiente global de transmisión de calor oscila entre 1000 y 3500 W/m²·°C (Peters *et al.*, 2003). Se tomará un valor intermedio de 2250 W/m²·°C.

Sustituyendo en la ecuación anterior:

$$78.2 \text{ kW} \cdot \frac{10^3 \text{ W}}{1 \text{ kW}} = 2250 \frac{\text{W}}{\text{m}^2 \cdot ^\circ\text{C}} \cdot A \cdot (121 - 100)^\circ\text{C}$$

Despejando, se obtiene un área de 1.66 m².

Teniendo en cuenta las dimensiones del cristalizador ($H = D_t = 1.2 \text{ m}$), se puede estimar hasta qué altura se ha de encamisar el equipo como mínimo para que exista suficiente área de intercambio de calor. Asumiendo que el cristalizador es cilíndrico, se utiliza para ello la ecuación III.8:

$$A_{intercambio} = \pi \cdot D_t \cdot H_{encamisado} \quad [III.8]$$

$$H_{encamisado} = \frac{A_{intercambio}}{\pi \cdot D_t} = \frac{1.66 \text{ m}^2}{\pi \cdot 1.2 \text{ m}} = 0.4 \text{ m}$$

Por tanto, de los 1.2 metros de altura del cristalizador, solo sería necesario encamisar 0.4 metros.

III.3.2.3.7. Necesidades de refrigeración

Tal y como se comentó previamente, la etapa de enfriamiento se va a llevar a cabo en el mismo equipo que la evaporación. Se utilizará agua como fluido refrigerante, que circulará por el interior de un serpentín y permitirá bajar gradualmente la temperatura de la mezcla desde 100°C hasta 25°C , asegurando así la cristalización del xilitol. El agua de refrigeración entrará al serpentín a 15°C , buscando que se mantenga la diferencia de temperatura mínima recomendada entre corrientes de 10°C (Walas, 2012).

Realizando un balance de energía global y asumiendo que no hay pérdidas energéticas, se deduce que el calor cedido por la mezcla del cristalizador será igual al calor intercambiado en el serpentín, tal y como se muestra en la ecuación III.9:

$$Q = m_c \cdot C_{p,c} \cdot \frac{dT_c}{dt} = -U \cdot A \cdot \Delta T_{ml} \quad [III.9]$$

Donde:

- Q: calor intercambiado (kW).
- m_c : masa de la mezcla tras la evaporación (kg).
- $C_{p,c}$: capacidad calorífica de la mezcla tras la evaporación ($\text{kJ/kg}\cdot^\circ\text{C}$).
- dT_c/dt : velocidad de enfriamiento ($^\circ\text{C/s}$).
- U: coeficiente global de transmisión de calor ($\text{kW/m}^2\cdot^\circ\text{C}$).
- A: área de transmisión de calor (m^2).
- ΔT_{ml} : diferencia de temperatura media logarítmica ($^\circ\text{C}$).

La masa inicial a enfriar (m_c) se puede calcular a partir de los flujos máxicos de todos los compuestos que permanecen en el cristalizador después de la evaporación (ver tabla III.10):

$$\left[19.3 \frac{\text{kg } H_2O}{h} + 11.0 \frac{\text{kg } xilosa}{h} + 8.4 \frac{\text{kg } xilitol}{h} + 0.4 \frac{\text{kg } furfural}{h} + 3.6 \frac{\text{kg } SO_4^{2-}}{h} \right] \cdot 8 h =$$

$$= 341.1 \text{ kg}$$

Por falta de datos, se toma la capacidad calorífica del agua como la capacidad calorífica de la mezcla. Se busca a 100°C (4.2157 kJ/kg·°C) y a 25°C (4.1816 kJ/kg·°C) (Engineeringtoolbox, 2023), utilizándose el valor medio entre ambos (4.1987 kJ/kg·°C).

Por su parte, se ha encontrado que -0.5°C/min (-8.3·10⁻³ °C/s) es una velocidad de enfriamiento típica para la correcta cristalización de xilitol (Zaykovskaya y Louhi-Kultanen, 2023). De esta forma, se requieren 150 minutos para bajar la temperatura de 100°C a 25°C.

En cuanto al coeficiente global de transmisión de calor, cuando el fluido frío es agua y el fluido caliente es también agua, este oscila entre 1.25 y 2.5 kW/m²·°C (Peters *et al.*, 2003). Se tomará un valor intermedio de 1.875 kW/m²·°C.

Se va a asumir mezcla perfecta tanto en el interior del cristalizador como en el serpentín, de forma que no habrá perfiles de temperatura y se alcanzarán las condiciones de salida instantáneamente. Esto hace que la diferencia de temperatura media logarítmica pueda expresarse de la siguiente manera:

$$\Delta T_{ml} = T_c - T_{F,s} \quad [III. 10]$$

Siendo $T_{F,s}$ la temperatura de salida del agua de refrigeración.

De esta forma, la ecuación III.9 queda:

$$Q = m_c \cdot C_{p,c} \cdot \frac{dT_c}{dt} = -U \cdot A \cdot (T_c - T_{F,s}) \quad [III. 11]$$

Se conocen todos los datos, a excepción del área de transmisión de calor y la temperatura de salida del fluido refrigerante. Por tanto, se va a suponer un área y se va a calcular la temperatura de salida del agua de refrigeración para cada tiempo despejando de la ecuación III.11:

$$T_{F,s} = T_c + \frac{m_c \cdot C_{p,c} \cdot \frac{dT_c}{dt}}{U \cdot A} \quad [III. 12]$$

A modo de ejemplo, para un área de 3.5 m² y para t = 1 min:

$$T_{F,s} = 99.5^{\circ}\text{C} + \frac{341.1 \text{ kg} \cdot 4.1987 \frac{\text{kJ}}{\text{kg} \cdot ^{\circ}\text{C}} \cdot (-8.3 \cdot 10^{-3}) \frac{^{\circ}\text{C}}{\text{s}}}{1.875 \frac{\text{kW}}{\text{m}^2 \cdot ^{\circ}\text{C}} \cdot 3.5 \text{ m}^2} = 97.7^{\circ}\text{C}$$

Siendo el calor intercambiado:

$$Q = U \cdot A \cdot (T_c - T_{F,s}) = 1.875 \frac{\text{kW}}{\text{m}^2 \cdot ^{\circ}\text{C}} \cdot 3.5 \text{ m}^2 \cdot (99.5 - 97.7)^{\circ}\text{C} = 11.9 \text{ kW}$$

Se explicó anteriormente que el calor cedido por la mezcla del cristizador es igual al calor intercambiado en el serpentín (ecuación III.9), pero este calor es también igual al absorbido por el fluido refrigerante, tal y como se muestra en la ecuación III.13:

$$Q = m_F \cdot C_{p,F} \cdot (T_{F,e} - T_{F,s}) \quad [III.13]$$

Donde:

- m_F: flujo másico del agua de refrigeración (kg/s).
- C_{p,F}: capacidad calorífica del agua de refrigeración (kJ/kg·°C)
- T_{F,e}: temperatura de entrada del agua de refrigeración (°C).
- T_{F,s}: temperatura de salida del agua de refrigeración (°C).

Por tanto, una vez conocida la temperatura de salida del agua de refrigeración, se puede estimar el flujo másico de refrigerante que es preciso a cada tiempo para mantener una velocidad de enfriamiento constante:

$$m_F = \frac{Q}{C_{p,F} \cdot (T_{F,e} - T_{F,s})} \quad [III.14]$$

El agua de refrigeración entra al serpentín a 15°C, pero su temperatura de salida varía con el tiempo. No obstante, se tomará 4.1987 kJ/kg·°C (valor medio de C_p a 100°C y C_p 25°C calculado anteriormente) como capacidad calorífica media, dado que su variación con la temperatura sería mínima.

Para un área de 3.5 m² y para t = 1 min:

$$m_F = \frac{11.9 \text{ kW}}{4.1987 \frac{\text{kJ}}{\text{kg} \cdot ^{\circ}\text{C}} \cdot (97.7 - 15)^{\circ}\text{C}} = 3.4 \cdot 10^{-2} \frac{\text{kg}}{\text{s}} \equiv 123.4 \frac{\text{kg}}{\text{h}}$$

En la tabla III.9 se recogen los resultados de los cálculos para diferentes áreas de transmisión de calor.

Tabla III.9. Flujo másico y temperatura de salida del fluido refrigerante a los 150 minutos para diferentes áreas de transmisión de calor.

A (m ²)	T _{F,s} (°C) a 150 min	m _F (kg/s) a 150 min
0.7	15.9	3.1
1.0	18.6	0.8
1.5	20.8	0.5
2.0	21.8	0.4
2.5	22.5	0.4
3.0	22.9	0.4
3.5	23.2	0.3

Representando gráficamente los resultados anteriores, se obtiene la Fig. III.7.

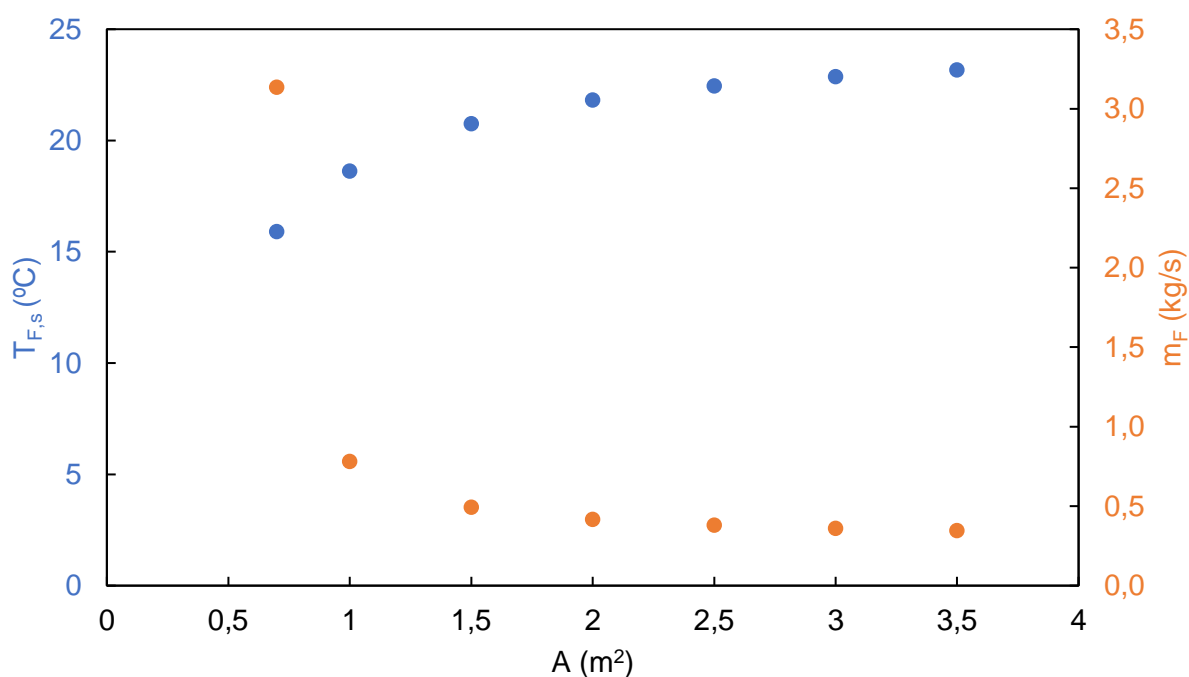


Fig. III.7. Flujo másico y temperatura de salida del fluido refrigerante a los 150 minutos para diferentes áreas de transmisión de calor.

Tal y como se observa, a mayor área de intercambio, menor es el flujo de agua de refrigeración, pero mayor sería el coste del serpentín. Para áreas comprendidas entre 1 y 3.5 m², el flujo másico de refrigerante prácticamente no fluctúa. Sin embargo, para un área de

intercambio de 0.7 m^2 , el flujo de refrigerante da un salto. Por tanto, se opta por un serpentín de 1 m^2 de área, llegando así a un compromiso razonable entre el coste del equipo y las necesidades de refrigeración.

Para el área seleccionada, en la Fig. III.8 se muestra la evolución del flujo másico y la temperatura de salida del fluido refrigerante con el tiempo para mantener una velocidad de enfriamiento constante.

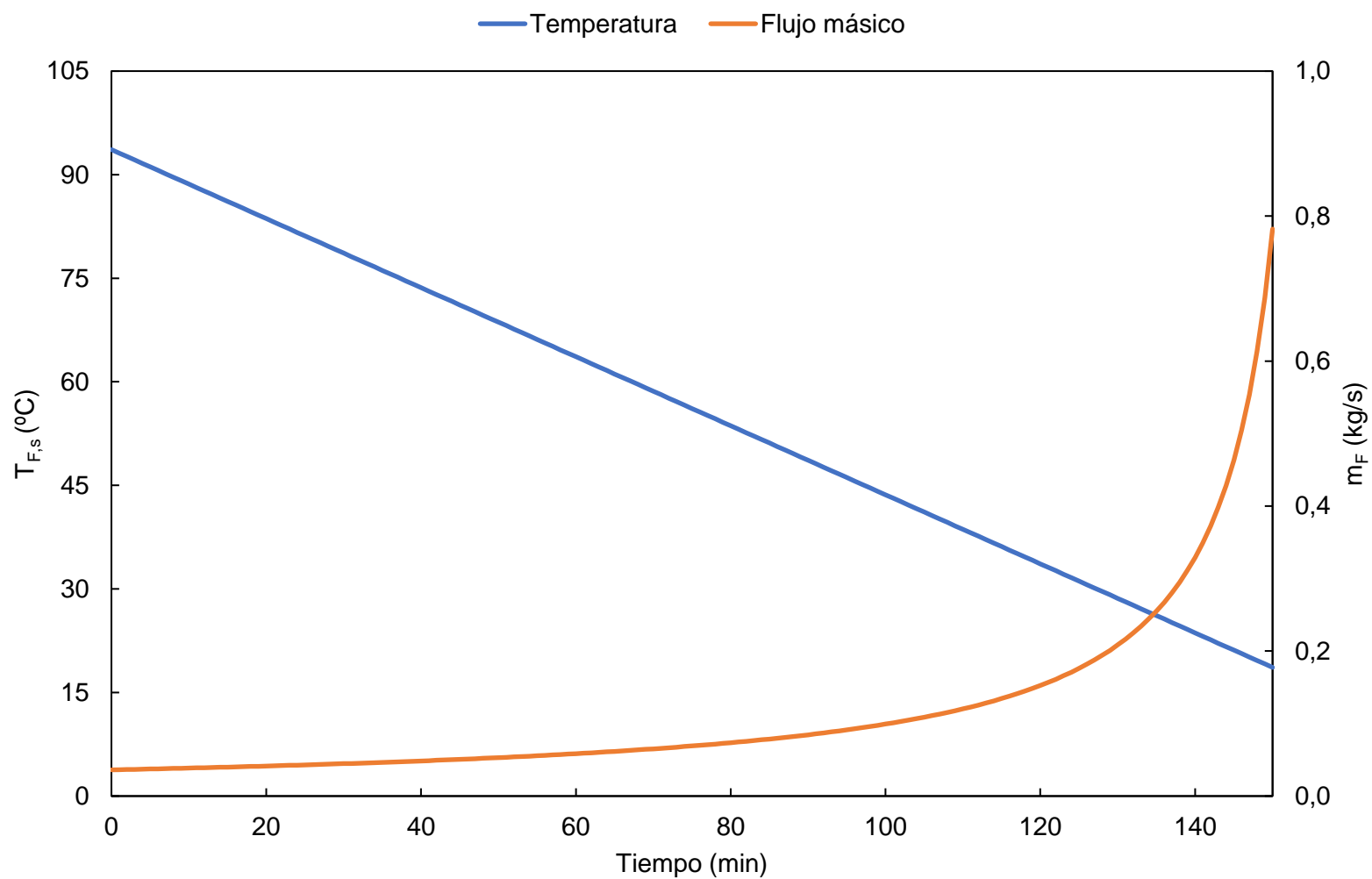


Fig. III.8. Evolución del flujo másico y la temperatura de salida del fluido refrigerante con el tiempo en el cristalizador.

III.3.2.3.8. Recuperación de xilitol

En el apartado III.3.2.3.3. se calcula la concentración de xilitol en el cristizador tras la etapa de evaporación (436.8 g/L). Si su solubilidad máxima a 25°C es de 100 g/L, se puede calcular la cantidad de xilitol precipitada durante la fase de enfriamiento:

$$436.8 \frac{g}{L} - 100 \frac{g}{L} = 336.8 \frac{g \text{ xilitol cristalizan}}{L \text{ agua}}$$

Por lo que el caudal de xilitol que cristaliza es:

$$336.8 \frac{g \text{ xilitol cristalizan}}{L \text{ agua}} \cdot 19.3 \frac{L \text{ agua}}{h} \cdot \frac{1 \text{ kg}}{10^3 \text{ g}} = 6.5 \frac{kg \text{ xilitol cristalizan}}{h}$$

Esto conduce a una recuperación de xilitol de:

$$\text{Recuperación de xilitol} = \frac{6.5 \frac{kg \text{ xilitol cristalizan}}{h}}{8.4 \frac{kg \text{ xilitol entran}}{h}} \cdot 100 = 77\%$$

La xilosa, por su parte, permanece en las aguas madres. El resto de compuestos residuales (furfural, etanol e iones SO_4^{2-}), cuya concentración es muy baja, también se supone que permanecen en las aguas madres.

En la tabla III.10 se muestran los flujos másicos de entrada y salida de la etapa de cristalización.

Tabla III.10. Flujos másicos de entrada y salida de la etapa de cristalización.

	Entrada	Salida (aguas madres)	Salida (cristalizado)
Etanol (kg/h)	0.6	0.0	0.0
Xilosa (kg/h)	11.0	11.0	0.0
Xilitol (kg/h)	8.4	1.9	6.5
Furfural (kg/h)	0.4	0.4	0.0
Iones SO_4^{2-} (kg/h)	3.6	3.6	0.0
Agua (kg/h)	93.3	19.3	0.0
Total (kg/h)	117.2	36.1	6.5

III.3.2.3.9. Sistema de agitación

El cristalizador estará dotado de un sistema de agitación que va a permitir asegurar una mezcla homogénea en su interior durante la etapa de enfriamiento y evitará también la adhesión de los cristales formados sobre las paredes del mismo.

Principalmente, existen dos tipos de agitadores para líquidos de baja a moderada viscosidad: hélices y turbinas. Las hélices se utilizan con mezclas de baja viscosidad, giran a velocidades altas y son eficaces en tanques muy grandes (McCabe, 2007). Teniendo en cuenta que las altas velocidades de giro de una hélice podrían ocasionar problemas de desgaste por abrasión con los cristales formados, se opta por utilizar un rodete giratorio con una turbina acoplada en su extremo final.

Las dimensiones del tanque agitado y la potencia de agitación se estiman siguiendo el mismo procedimiento que el descrito en la sección I (apartado I.3.2.1.3).

La altura y el diámetro del cristalizador fueron calculados en el apartado III.3.2.3.5. ($H = D_t = 1.2 \text{ m}$) teniendo en cuenta los factores de seguridad correspondientes. El resto de dimensiones se calculan a continuación:

$$D_a = \frac{D_t}{3} = \frac{1.2 \text{ m}}{3} = 0.4 \text{ m}$$

$$J = \frac{D_t}{12} = \frac{1.2 \text{ m}}{12} = 0.1 \text{ m}$$

$$E = \frac{D_t}{3} = \frac{1.2 \text{ m}}{3} = 0.4 \text{ m}$$

El diámetro máximo recomendado para agitadores de tipo turbina es de 9 ft (2.74 m), encontrándose el diámetro de agitador calculado por debajo del umbral (Walas, 2012).

Por su parte, la potencia de agitación se puede estimar mediante la ecuación III.15 (McCabe, 2007):

$$N_p = \frac{P}{n^3 D_a^5 \rho} \quad [III.15]$$

Las velocidades típicas de giro de turbinas en tanques agitados industriales se encuentran comprendidas entre 20 y 150 rpm (McCabe, 2007). Se tomará un valor de 20 rpm para evitar que se rompan los cristales de xilitol formados, que en revoluciones por segundo es:

$$n = 20 \frac{\text{revoluciones}}{\text{minuto}} \cdot \frac{1 \text{ minuto}}{60 \text{ segundos}} = 0.33 \text{ rps}$$

El valor del número de potencia depende del tipo de rodete. Dentro de los diferentes tipos de agitadores de turbina, se opta por uno con palas inclinadas, que garantiza una buena agitación global (McCabe, 2007).

Además, el número de potencia depende del número de Reynolds de agitación, el cual se puede calcular mediante la ecuación III.16 (McCabe, 2007):

$$Re = \frac{D_a^2 n \rho}{\mu} \quad [III. 16]$$

Se tomarán las propiedades físicas del agua a 62.5°C (temperatura media entre 100°C y 25°C, que es el rango operación durante la etapa de enfriamiento). A la citada temperatura, la densidad es 981.9 kg/m³ y la viscosidad es 4.49·10⁻⁴ Pa·s (WolframAlpha, 2023).

Por tanto, el número de Reynolds de agitación toma un valor de:

$$Re = \frac{D_a^2 n \rho}{\mu} = \frac{0.4^2 \text{ m}^2 \cdot 0.33 \text{ s}^{-1} \cdot 981.9 \frac{\text{kg}}{\text{m}^3}}{4.49 \cdot 10^{-4} \text{ Pa} \cdot \text{s}} = 115466$$

En el caso de tanques con placas deflectoras, para valores del número de Reynolds elevados (>10000), el número de potencia pasa a ser independiente del número de Reynolds y de la viscosidad. En este intervalo, el flujo se vuelve completamente turbulento y se cumple la ecuación III.17:

$$N_p = K_T \quad [III. 17]$$

Se opta por instalar turbinas de cuatro palas inclinadas. De esta forma, el valor de K_T es menor, lo que implica un número de potencia más bajo y, por tanto, un menor consumo energético. En ese caso:

$$N_p(\text{turbina 4 palas inclinadas}; Re > 10000) = K_T = 1.27$$

Por tanto, despejando de la ecuación III.15, se obtiene una potencia de agitación de:

$$P = n^3 D_a^5 \rho N_p = 0.33^3 (\text{s}^{-3}) \cdot 0.4^5 (\text{m}^5) \cdot 981.9 \left(\frac{\text{kg}}{\text{m}^3}\right) \cdot 1.27 = 0.46 \frac{\text{kg m}^2}{\text{s}^3} [=]W$$

Esta potencia es la energía que hay que suministrar al líquido por unidad de tiempo. Sin embargo, la potencia real que se debe suministrar desde la red eléctrica (potencia al freno o potencia de accionamiento) es mayor y para estimarla habría que disponer de más datos acerca del motor. Por tanto, a efectos de cálculo de los costes de electricidad, se hará uso de la potencia teórica, teniendo presente que en realidad los costes serían mayores.

III.3.2.4. Diseño de equipos auxiliares*III.3.2.4.1. Intercambiadores de calor (IC-III.1 – IC-III.2 – IC-III.3)*Selección del equipo

El condensador de la columna de destilación (IC-III.1) será un intercambiador de calor de carcasa y tubos, siendo este el tipo de dispositivo más comúnmente usado a tal fin (Towler y Sinnott, 2012).

Por otra parte, el calderín de la columna de destilación (IC-III.2) será un intercambiador de calor de tipo termosifón, siendo esta la opción más económica (Towler y Sinnott, 2012). Asimismo, se opta por una disposición en horizontal, que permite un mantenimiento más sencillo (Towler y Sinnott, 2012).

Finalmente, el etanol producido en la columna de destilación debe ser enfriado antes de la llegada al tanque de almacenamiento. Por ello, se introduce en un intercambiador de calor para bajar su temperatura desde 97.42°C (temperatura de salida de la columna) hasta 20°C, siendo esta la temperatura recomendada de almacenamiento (Carl Roth, 2023). Tal y como se verá a continuación, el área de transmisión de calor requerida en este caso es muy pequeña, por lo que se decide emplear un intercambiador de calor de placas. El uso de estos intercambiadores se extiende a aplicaciones donde se requiere tanto áreas de transmisión de calor muy pequeñas como muy grandes (Towler y Sinnott, 2012).

Necesidades de servicios auxiliares

→ IC-III.1

En el condensador de la columna de destilación se intercambian 132.5 kW (dato obtenido de la simulación en Aspen HYSYS). Tal y como se comentó en el apartado III.3.2.2.2, se emplea agua como fluido refrigerante, que entrará al equipo a 27°C y saldrá a 46°C (Walas, 2012). Con estos datos, se pueden calcular las necesidades de agua de refrigeración en el condensador mediante la ecuación III.18:

$$Q = m_c \cdot C_{p,c} \cdot (T_{c,o} - T_{c,i}) \quad [III.18]$$

Donde:

-Q: calor intercambiado (kW).

- m_c : flujo másico del agua de refrigeración (kg/s).

- $C_{p,c}$: calor específico del agua de refrigeración (kJ/kg·°C). Se busca a su temperatura media (36.5°C), tomando un valor de 4.089 kJ/kg·°C (Engineeringtoolbox, 2023).

- $T_{c,o}$: temperatura de salida del agua de refrigeración ($^{\circ}\text{C}$).

- $T_{c,i}$: temperatura de entrada del agua de refrigeración ($^{\circ}\text{C}$).

Despejando el flujo másico de la ecuación III.18, se obtiene:

$$m_c = \frac{Q}{C_{p,c} \cdot (T_{c,o} - T_{c,i})} = \frac{132.5 \text{ kW}}{4.089 \frac{\text{kJ}}{\text{kg} \cdot ^{\circ}\text{C}} \cdot (46 - 27)^{\circ}\text{C}} = 1.7 \frac{\text{kg}}{\text{s}} \equiv 102 \frac{\text{kg}}{\text{min}}$$

→ IC-III.2

En el calderín de la columna de destilación se intercambian 143.7 kW (dato obtenido de la simulación en Aspen HYSYS). Como medio de calefacción se utiliza vapor de agua a 135 $^{\circ}\text{C}$ y 30 psig (ver tabla III.8), asegurando así una diferencia de temperatura mínima de 10 $^{\circ}\text{C}$ entre el fluido frío y el fluido caliente (Walas, 2012).

Suponiendo que todo el vapor de agua se condensa y que no hay pérdidas de energía, se puede estimar el flujo másico de vapor mediante la ecuación III.19:

$$Q = m_h \cdot \lambda_{h,135^{\circ}\text{C}} \quad [III. 19]$$

Donde:

- Q : calor intercambiado (kW).

- m_h : flujo másico del vapor de agua (kg/s).

- $\lambda_{h,135^{\circ}\text{C}}$: calor latente de vaporización del agua a 135 $^{\circ}\text{C}$ (kJ/kg), que toma un valor de 2159.1 kJ/kg (Engineeringtoolbox, 2023).

Despejando el flujo másico de la ecuación III.19, se obtiene:

$$m_h = \frac{Q}{\lambda_{h,135^{\circ}\text{C}}} = \frac{143.7 \text{ kW}}{2159.1 \frac{\text{kJ}}{\text{kg}}} = 0.07 \frac{\text{kg}}{\text{s}} \equiv 4.2 \frac{\text{kg}}{\text{min}}$$

→ IC-III.3

El calor intercambiado en el cambiador de calor previo al tanque de almacenamiento de etanol se calcula mediante la ecuación III.20:

$$Q = m_h \cdot C_{p,h} \cdot (T_{h,i} - T_{h,o}) \quad [III. 20]$$

Donde:

- Q : calor intercambiado (kW).

- m_h : flujo másico de etanol (kg/s).

- $C_{p,h}$: calor específico del etanol (kJ/kg·°C). Se busca a su temperatura media (58.7°C), tomando un valor de 2.98 kJ/kg·°C (Engineeringtoolbox, 2023).

- $T_{h,o}$: temperatura de salida del etanol (°C).

- $T_{h,i}$: temperatura de entrada del etanol (°C).

Por tanto, el calor intercambiado es:

$$Q = 0.01 \frac{kg}{s} \cdot 2.98 \frac{kJ}{kg \cdot ^\circ C} \cdot (97.42 - 20)^\circ C = 2.3 kW$$

Este calor, asumiendo que no hay pérdidas de energía, será igual al calor absorbido por el fluido refrigerante usado en el intercambiador.

Se empleará agua como fluido refrigerante, que entrará a 10°C para asegurar una diferencia de temperatura mínima de 10°C entre corrientes, y saldrá a 46°C (Walas, 2012). Con estos datos, se puede estimar el flujo másico de agua que se necesita suministrar mediante la ecuación III.18 utilizada previamente. En este caso, el calor específico del agua se busca a 28°C (temperatura media), tomando un valor de 4.18 kJ/kg·°C.

$$m_c = \frac{Q}{C_{p,c} \cdot (T_{c,o} - T_{c,i})} = \frac{2.3 kW}{4.18 \frac{kJ}{kg \cdot ^\circ C} \cdot (46 - 10)^\circ C} = 1.5 \cdot 10^{-2} \frac{kg}{s} \equiv 0.9 \frac{kg}{min}$$

Dimensionamiento de los equipos

Una vez conocidos tanto el calor intercambiado en el equipo como las temperaturas de entrada y salida de las corrientes frías y calientes, se procede a estimar el área de transmisión de calor necesaria mediante la ecuación III.21 (Cengel, 2007).

$$Q = U \cdot A \cdot \Delta T_{ml} \quad [III.21]$$

Donde:

-Q: calor intercambiado (kW).

-U: coeficiente global de transmisión de calor (kW/m²·°C).

-A: área de transmisión de calor (m²).

- ΔT_{ml} : diferencia de temperatura media logarítmica (°C).

La expresión para calcular la diferencia de temperatura media logarítmica depende del tipo de flujo. Se opta por flujo en contracorriente, ya que la transmisión de calor es más eficiente, por lo que la expresión para calcular ΔT_{ml} viene dada por la ecuación III.22 (Cengel, 2007).

$$\Delta T_{ml} = \frac{(T_{h,o} - T_{c,i}) - (T_{h,i} - T_{c,o})}{\ln\left(\frac{T_{h,o} - T_{c,i}}{T_{h,i} - T_{c,o}}\right)} \quad [III. 22]$$

Los subíndices “h” y “c” hacen referencia al fluido caliente y frío, respectivamente.

Los subíndices “i” y “o” hacen referencia a las condiciones de entrada y salida, respectivamente.

Por otra parte, se hará uso de los coeficientes globales de transmisión de calor mostrados en la tabla III.11.

Tabla III.11. Valores típicos del coeficiente global de transmisión de calor en función de los fluidos caliente y frío utilizados (Towler y Sinnott, 2012).

Intercambiador de calor	Fluido caliente	Fluido frío	Rango U (kW/m ² ·°C)	U elegido (kW/m ² ·°C)
IC-III.1	Vapor orgánico	Agua	0.7 – 1	0.85
IC-III.2	Vapor de agua	Disolución acuosa	1 – 1.5	1.25
IC-III.3	Disolvente orgánico	Agua	0.25 – 0.75	0.50

Finalmente, despejando de la ecuación III.21, se puede estimar el área de transmisión de calor necesaria en cada caso. En la tabla III.12 se recoge un resumen de los datos relativos a cada intercambiador de calor.

Tabla III.12. Datos y dimensionamiento de los intercambiadores de calor de la sección III.

Intercambiador de calor	IC-III.1	IC-III.2	IC-III.3
Q (kW)	132.5	143.7	2.3
T _{h,i} (°C)	97.4	135	97.4
T _{h,o} (°C)	97.4	135	20
T _{c,i} (°C)	27	124.7	10
T _{c,o} (°C)	46	124.7	46
ΔT _{ml} (°C)	60.4	129.9	25.3
U (kW/ m ² ·°C)	0.85	1.25	0.5
A (m ²)	2.6	0.9	0.2
m _{servicio} (kg/min)	102	4.2	0.9

III.3.2.4.2. Tanque de almacenamiento de etanol (T-III.1)

Con frecuencia se especifica una capacidad de 30 días para el diseño de tanques de almacenamiento de materias primas y productos (Walas, 2012).

Teniendo en cuenta el caudal de etanol producido (ver tabla III.6) y que la planta opera en continuo 24 horas al día, se obtiene:

$$18 \frac{L \text{ etanol (94\% p/p)}}{h} \cdot \frac{24 h}{1 \text{ día}} \cdot 30 \text{ días} = 12960 L \approx 13 m^3$$

Los líquidos generalmente se almacenan en tanques cilíndricos verticales. En este caso, dado que se almacena un producto inflamable, se opta por un tanque con techo flotante. De esta forma, se evita la necesidad de inertizar para impedir la formación de una mezcla explosiva por encima del líquido, como ocurriría en el caso de un tanque con techo fijo (Towler y Sinnott, 2012).

Para su diseño, se asume una relación altura/diámetro de 3 (Walas, 2012), obteniéndose las siguientes dimensiones:

$$\text{Capacidad} = \pi \cdot \frac{D_t^2}{4} \cdot H = \pi \cdot \frac{D_t^2}{4} \cdot 3 \cdot D_t = 13 m^3$$

$$D_t = 1.8 m ; H = 5.4 m$$

Finalmente, dado que el producto almacenado no es corrosivo, se empleará acero al carbono como material de construcción. Se trata del material de ingeniería más comúnmente utilizado dado su bajo coste y su facilidad para ser trabajado y soldado (Towler y Sinnott, 2012).

III.3.2.4.3. Tanque pulmón previo al cristalizador (T-III.2)

Tal y como se comentó anteriormente, se va a instalar un tanque de almacenamiento previo al cristalizador para poder conseguir una operación global continua. Este tanque estará aislado térmicamente para mantener la temperatura constante (a 99.07°C) y, pese no estar dotado de sistema de agitación, tendrá el mismo volumen que el cristalizador. Es decir, se mantienen los factores de seguridad aplicados al cristalizador, obteniéndose un volumen de 1.3 m³ (H = D_t = 1.2 m).

III.3.2.4.4. Filtro en línea para sulfato de calcio

Tal y como se comentó en el apartado III.3.2.1.4, en la etapa de ósmosis inversa precipitan 1.9 kg/h de sulfato de calcio. Por ello, se opta por la instalación de un filtro en línea a la salida de las membranas para su recogida. De esta forma, se evita la posible formación de depósitos e incrustaciones en la columna de destilación posterior, así como problemas de obstrucción en los platos de la misma.

La corriente de rechazo sale de las membranas a 51.5 bar de presión. Teniendo en cuenta que no es habitual que este tipo de filtros opere a presiones tan elevadas, se decide colocar después de la válvula de expansión, que reduce la presión de la corriente hasta 3 bar. El inconveniente ahora es que por la válvula circularán sólidos, por lo que se deberá seleccionar una válvula específica para el flujo de fluidos abrasivos.

Finalmente, se opta por el filtro miniplus FF06 de la marca *Honeywell*TM (ver Fig. III.9). Se trata de un filtro lavable de fácil instalación y que garantiza un suministro constante de agua filtrada incluso durante el ciclo de limpieza (Rehabilitaweb, 2023).



Fig. III.9. Filtro en línea lavable modelo miniplus FF06 de la marca *Honeywell*TM (Rehabilitaweb, 2023).

La presión y temperatura máximas de trabajo del filtro son, respectivamente, 16 bar y 40°C, encontrándose la corriente de rechazo de ósmosis inversa por debajo de estos límites (30°C y 3 bar).

En cuanto a los materiales de construcción del filtro, se distinguen los siguientes:

- Cuerpo de latón.
- Malla de acero inoxidable.
- Vaso de material plástico transparente resistente a golpes.

El tramo de tubería en el que se va a instalar el dispositivo tiene 8 mm (1/4") de diámetro nominal (ver apartado 7 – Diagrama de tuberías). Existen diferentes tamaños de conexión para el filtro, siendo el más pequeño 1/2". Por tanto, se decide acoplar este filtro en la tubería mediante dos reducciones. Para un tamaño de conexión de 1/2", el caudal máximo que permite el dispositivo es de 1500 L/h. El caudal de rechazo de ósmosis inversa, por su parte, es de 143.1 L/h, encontrándose por debajo del límite permitido.

III.3.2.4.5. Bombas

Bomba de alimentación al módulo de ósmosis inversa (B-III.1)

Para la alimentación al módulo de ósmosis inversa, tal y como se indica en el apartado 7, se opta por una bomba de pistón. Esta bomba debe suministrar un caudal de 3692.1 L/h ($\approx 3.7 \text{ m}^3/\text{h}$) con una carga de 790.5 m ($\approx 77.5 \text{ bar}$).

Concretamente, se ha elegido el modelo APP 5.1 de la marca *Danfoss*TM (ver Fig. III.10). Se trata de una bomba de pistón axial adaptada específicamente para aplicaciones de ósmosis inversa.



Fig. III.10. Bomba de pistón axial modelo APP 5.1 de la marca *Danfoss*TM.

Esta bomba es capaz de suministrar un caudal máximo de $5 \text{ m}^3/\text{h}$ con una presión de 84 bar, por lo que es apta para impulsar la alimentación a la etapa de ósmosis inversa. Su potencia es de 13.4 kW.

Bomba de recirculación del permeado de ósmosis inversa (B-III.2)

La bomba que impulsa el permeado de ósmosis inversa para su recirculación a través del encamisado del tanque de enfriamiento y entrada al tanque de mezcla sólido-líquido, debe suministrar un caudal de 3549.1 L/h ($\approx 3.5 \text{ m}^3/\text{h}$) con una carga de 9.7 metros (ver apartado 7).

Se opta por una bomba centrífuga, siendo esta el tipo de bomba más utilizada en la industria debido a su sencillez, fácil mantenimiento y bajo coste.

La bomba seleccionada (ver Fig. III.11) es una electrobomba centrífuga monobloc serie GR, que puede suministrar un caudal de hasta $16.8 \text{ m}^3/\text{h}$ con una carga de 10.5 m.



Fig. III.11. Electrobonbma centrífuga monobloc serie GR.

Bomba de entrada al cristizador (B-III.3)

La bomba que impulsa la alimentación al cristizador desde el tanque pulmón previo debe suministrar un caudal de 121.1 L/h ($\approx 0.1 \text{ m}^3/\text{h}$) con una carga de 0.5 metros (ver apartado 7).

Se ha seleccionado el modelo Yonos PICO1.0 15/1-4 de la marca *Wilo*TM (Fig. III.12), que se corresponde con una bomba circuladora de rotor húmedo libre de mantenimiento, provista de motor EC resistente al bloqueo y regulación electrónica integrada. Es una bomba típicamente usada en aplicaciones de climatización y calefacción, que va a permitir impulsar la corriente de entrada al cristizador (cuya temperatura es de 99.07°C) sin inconveniente alguno. El caudal máximo que puede suministrar esta bomba es de $2.7 \text{ m}^3/\text{h}$ con una carga máxima de 4.3 m.



Fig. III.12. Bomba modelo Yonos PICO1.0 15/1-4 de la marca *Wilo*TM.

En la curva característica de la bomba (Fig. III.13) se observa cómo este modelo es capaz de suministrar los 0.1 m³/h requeridos con una carga de 0.5 m.

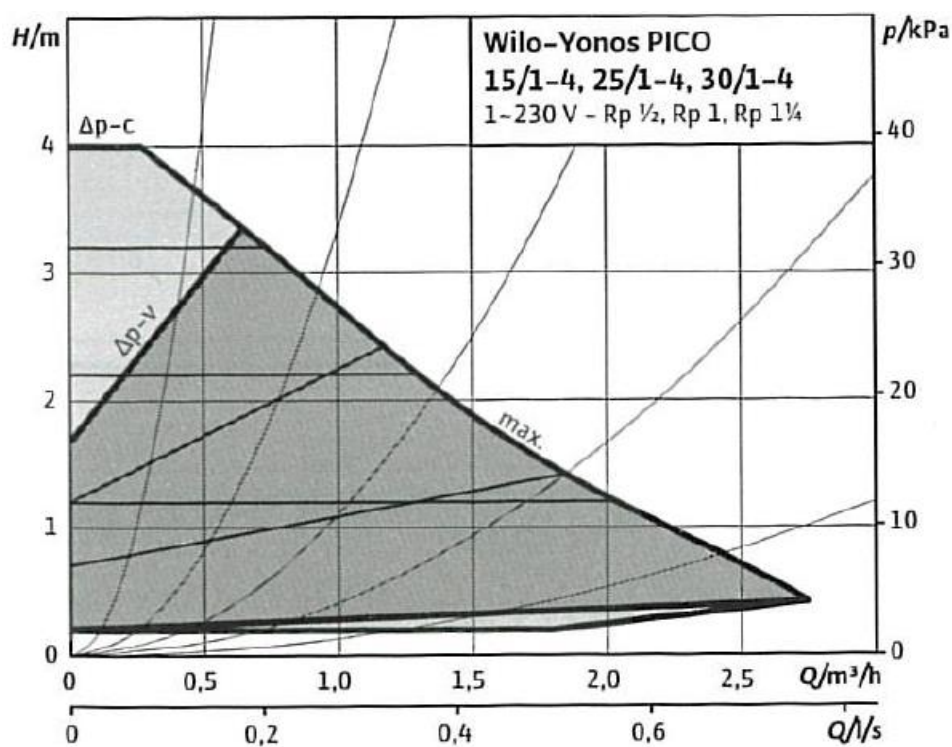


Fig. III.13. Curva característica de la bomba modelo Yonos PICO1.0 15/1-4 de la marca *Wilo*TM.

III.4. DISEÑO MECÁNICO

En este apartado se va a abordar el diseño mecánico de la columna de destilación siguiendo el código ASME de calderas y recipientes a presión, lo que supone la determinación del grosor de las paredes que conforman la columna. El procedimiento a seguir es análogo al descrito en la sección I (apartado I.4).

Teniendo en cuenta que no se trabaja con líquidos corrosivos y que las temperaturas de operación no son muy elevadas (la temperatura más alta se da en colas y es de 124.7°C), se opta por acero al carbono como material de construcción.

La presión en cabezas es 2.08 bar y en colas 2.36 bar, mientras que la alimentación se introduce a la columna a 3 bar. Se tomará esta última como la presión normal de operación por ser el valor más alto. No obstante, para llevar a cabo el diseño mecánico, se ha de calcular la presión de diseño, la cual es un 10% o 25 psi sobre la presión máxima de operación (el mayor de ambos valores). A su vez, la presión máxima de operación se toma como 25 psi sobre la presión normal de operación (Walas, 2012).

Por tanto, la presión de diseño se calcula como sigue:

$$P_{m\acute{a}x.operaci\acute{o}n} = 3 \text{ bar} \cdot \frac{14.5 \text{ psi}}{1 \text{ bar}} + 25 \text{ psi} = 68.5 \text{ psi}$$

$$0.1 \cdot P_{m\acute{a}x.operaci\acute{o}n} = 0.1 \cdot 68.5 \text{ psi} = 6.85 \text{ psi} < 25 \text{ psi}$$

$$P_{dise\tilde{n}o} = 68.5 \text{ psi} + 25 \text{ psi} = 93.5 \text{ psi} \equiv 644.7 \text{ kPa}$$

$$P_m \equiv P_{dise\tilde{n}o} \text{ (manom\acute{e}trica)} = 644.7 \text{ kPa} - 101.325 \text{ kPa} = 543.4 \text{ kPa}$$

Para cuerpos cilíndricos, el grosor de pared se puede calcular utilizando las ecuaciones III.23 y III.24 (Peters *et al.*, 2003):

$$t = \frac{P_m r_i}{S E_j - 0.6 P_m} + C_c \quad [III.23]$$

$$t = r_i \left(\frac{S E_j + P_m}{S E_j - P_m} \right)^{1/2} - r_i + C_c \quad [III.24]$$

El uso de una u otra ecuación depende de los criterios recogidos en la tabla III.13:

Tabla III.13. Criterio para el uso de las ecuaciones III.23 e III.24 (Peters *et al.*, 2003).

Ecuación III.23	$t \leq \frac{r_i}{2}$ $\text{o } P_m \leq 0.385SE_j$
Ecuación III.24	$t > \frac{r_i}{2}$ $\text{o } P_m > 0.385SE_j$

Es decir, se emplea una u otra ecuación en función del grosor final (aún no conocido) o en función de los valores de P_m , S y E_j . Se utilizará este último criterio dado que se conocen todos los datos.

El valor de S se obtiene de la tabla I.19 del anexo I-B dependiendo del material utilizado y de la temperatura de operación. Se toma la temperatura de colas (124.7°C) como la de operación por ser esta la más alta en toda la columna. La temperatura de diseño, por su parte, es 50°F mayor que la temperatura normal de operación cuando esta está comprendida entre -20°F y 650°F (Walas, 2012), es decir:

$$T_{normal\ operación} = 124.7^{\circ}\text{C} \equiv 256.5^{\circ}\text{F}$$

$$T_{diseño} = 256.7^{\circ}\text{F} + 50^{\circ}\text{F} = 306.7^{\circ}\text{F} \equiv 152.6^{\circ}\text{C}$$

Por tanto, el valor de S , para esta temperatura de diseño y para acero al carbono, es de 94500 kPa. Asumiendo soldaduras examinadas en puntos concretos, E_j toma un valor de 0.85 (ver tabla I.19 del anexo I-B). Según esto:

$$0.385 \cdot SE_j = 0.385 \cdot 94500\text{ kPa} \cdot 0.85 = 30925\text{ kPa} > 543.4\text{ kPa} = P_m$$

Se utiliza entonces la ecuación III.23 para el cálculo del grosor de pared. Como grosor adicional por corrosión (C_c) se suele tomar un valor de 3 mm a los 10 años (Peters *et al.*, 2003). El radio interior de la carcasa, por su parte, toma un valor de 0.3 m (obtenido en el diseño de la columna de destilación, apartado III.3.2.2.5).

$$t = \frac{543.4 \cdot 0.3}{94500 \cdot 0.85 - 0.6 \cdot 543.4} + 0.003 = 5.03 \cdot 10^{-3}\text{ m} = 5.03\text{ mm}$$

Una vez conocido el grosor de la pared, se comprueba que se cumple el otro criterio de la tabla III.13:

$$\frac{r_i}{2} = \frac{0.3\text{ m}}{2} = 0.15\text{ m} > 5.03 \cdot 10^{-3}\text{ m} = t$$

A continuación, se procede a calcular de forma similar el grosor para los cabezales toriésfericos. Para ello, se utiliza la ecuación III.25 (Peters *et al.*, 2003):

$$t = \frac{0.885P_m L_a}{SE_j - 0.1P_m} + C_c \quad [III. 25]$$

Siendo L_a radio interior de la corona de la cabeza toriesférica, que se puede aproximar al radio interior de la columna (0.3 m).

$$t = \frac{0.885 \cdot 543.4 \cdot 0.3}{94500 \cdot 0.85 - 0.1 \cdot 543.4} + 0.003 = 4.80 \cdot 10^{-3} \text{ m} \equiv 4.80 \text{ mm}$$

Dado que el grosor del acero empleado en todo el tanque ha de ser el mismo, el grosor elegido será 5.03 mm por ser el mayor. Se comprueba que este espesor es superior a 2.4 mm y 4.8 mm, que son los valores mínimos requeridos para soldadura y remachado, respectivamente (Peters *et al.*, 2003).

III.5. BIBLIOGRAFÍA

-ABD EL-SALAM, M.H., 2003. MEMBRANE TECHNIQUES | Applications of Reverse Osmosis. *Encyclopedia of Food Sciences and Nutrition*, 3833-3837.

-*Cleaning Procedures for FilmTec™ Elements*, 2022. [en línea; consulta: 14 junio 2023]. Disponible en: <https://www.dupont.com/content/dam/dupont/amer/us/en/water-solutions/public/documents/en/RO-NF-FilmTec-Cleaning-Procedures-Manual-Exc-45-D01696-en.pdf>

-*FilmTec™ Reverse Osmosis Membranes Technical Manual*, 2023 [en línea; consulta: 25 abril 2023]. Disponible en: <https://www.dupont.com/content/dam/dupont/amer/us/en/water-solutions/public/documents/en/RO-NF-FilmTec-Manual-45-D01504-en.pdf>

-*Carl Roth*, 2023. [en línea; consulta: 10 junio 2023]. Disponible en: <https://www.carlroth.com/com/en/>

-CENGEL, Y.A., 2007. *Transferencia de calor y masa: un enfoque práctico*. 3ª ed. McGrawHill.

-CHACÓN, V.A., 2006. Tecnologías de membranas en la agroindustria láctea. *Agronomía mesoamericana*, **17** (2), 241-261.

-CHOUDHURY, J.P., GHOSH, P. y GUHA, B.K., 1984. Separation of Ethanol from Ethanol-Water Mixture by Reverse Osmosis. *Biochemical Engineering Research Centre*, **27** (7), 1081-1084

-*Danfoss Engineering Tomorrow*, 2023. [en línea; consulta: 28 junio 2023]. Disponible en: <https://www.danfoss.com/es-es/>

-DE FAVERI, D., PEREGO, P., CONVERTI, A. y DEL BORGHI, M., 2002. Xylitol recovery by crystallization from synthetic solutions and fermented hydrolyzates. *Chemical Engineering Journal*, **90** (3), 291–298

-*Dupont Water Solutions*, 2022. [en línea; consulta: 29 abril 2023]. Disponible en: <https://www.dupont.com/products/filmtecsw30hrle400.html>

-*Echemi.com: Provide Better Products and Services*, 2023. [en línea; consulta: 10 junio 2023]. Disponible en: <https://www.echemi.com/produce/pr2211015050-xylitol.html>

-*Electrobombas.es*, 2023. [en línea; consulta: 28 junio 2023]. Disponible en: <https://www.electrobombas.es/bombas-de-superficie/-centrifugas-tqlr-681-865150.html>

-*Engineeringtoolbox*, 2023. [en línea; consulta: 25 junio 2023]. Disponible en: <https://www.engineeringtoolbox.com/>

-*Estimated Percent Rejection of Various Solutes by FILMTEC™ Membranes*, 2019. [en línea; consulta: 25 abril 2023]. Disponible en: <https://www.vodni-filter.si/pdf/dow-filmtec-ft30-membrane.pdf>

HENLEY, E.J. y SEADER, J.D., 1990. *Operaciones de separación por etapas de equilibrio en ingeniería química*. Reverté, S.A.

-*Limpieza de las membranas de ósmosis inversa – Mantenimiento*, 2023. Carbotecnia. [en línea; consulta: 14 junio 2023]. Disponible en: <https://www.carbotecnia.info/aprendizaje/osmosis-inversa/proceso-de-limpieza-de-membranas-de-osmosis-inversa/>

-MCCABE, W.L., 2007. *Operaciones unitarias en ingeniería química*. 7ª ed. McGrawHill.

-PETERS, M.S., TIMMERHAUS, K.D. y WEST, R.E., 2003. *Plant Design and Economics for Chemical Engineers*. 5ª ed. McGraw Hill.

-*¿Qué es un azeótropo o mezcla azeotrópica?*, 2020. IQR Ingeniería Química [en línea; consulta: 25 mayo 2023]. Disponible en: <https://www.ingenieriaquimicareviews.com/2020/12/que-es-un-azeotropo-o-mezcla-azeotropica.html>

-*Rehabilitaweb: Filtro fino lavable MiniPlus con racores FF06-1/2AA Honeywell*, 2023. [en línea; consulta: 27 junio 2023]. Disponible en: <https://www.rehabilitaweb.es/filtro-fino-lavable-miniplus-con-racores-ff06-12aa-honeywell-b1d4c/>

-SALINAS-RODRÍGUEZ, S.G., SCHIPPERS, J.C. y KENNEDY, M.D., 2021. Process design of reverse osmosis systems. *IHE Delft Institute for Water Education*.

-*T3Química*, 2023. [en línea; consulta: 25 mayo 2023]. Disponible en: <https://www.t3quimica.com/>

-TOWLER, G. y SINNOTT, R., 2012. *Chemical engineering design: principles, practice and economics of plant and process design*. 2ª ed. Butterworth-Heinemann.

-WALAS, S.M., 2012. *Chemical Process Equipment: Selection and Design*. 3ª ed. Butterworth-Heinemann.

-Wilo: Move water. Move the future. Move the evolution, 2023. [en línea; consulta: 28 junio 2023]. Disponible en: <https://wilo.com/es/es/>

-WolframAlpha: *inteligencia computacional*, 2023. [en línea; consulta: 27 mayo 2023]. Disponible en: <https://www.wolframalpha.com/>

-ZAYKOVSKAYA, A. y LOUHI-KULTANEN, M., 2023. Batch crystallization by Cooling, Evaporative, and Antisolvent Crystallization. *Crystal Growth & Design*, **23** (3), 1813-1820

ANEXO III-A: LISTA DE SÍMBOLOS

A: área

$A_{\text{intercambio}}$: área de transmisión de calor

A_p : área perforada

\dot{B} : flujo másico de residuo

\tilde{B} : flujo molar de residuo

C_C : tolerancia a la corrosión

C_i : concentración del componente i

C_p : calor específico

\dot{D} : flujo másico de destilado

\tilde{D} : flujo molar de destilado

D: diámetro de la columna de destilación

D_a : diámetro del impulsor o rodete

d_h : diámetro de orificio

D_t : diámetro del tanque

E: altura del impulsor por encima del fondo del tanque

E_j : eficacia de juntas

E_o : eficacia de plato

\dot{F} : flujo másico de alimentación

\tilde{F} : flujo molar de alimentación

F_S : factor de vapor

H: altura

J: anchura de los deflectores

J: flujo de permeado

K_{Ps} : constante del producto de solubilidad

K_T : constante para la ecuación III.17

L_a : radio interior de la corona de la cabeza toriesférica

- m_i : flujo másico del componente i
- N: número de platos reales
- n: velocidad de giro del rodete
- N_m : número mínimo de platos
- N: número de platos reales
- N_P : número de potencia
- P_i° : presión de vapor del componente i
- P: potencia
- P_B : presión en el calderín
- P_D : presión en el condensador
- $P_{\text{diseño}}$: presión de diseño
- P_m : presión manométrica de diseño
- $P_{\text{máx.operación}}$: presión máxima de operación
- Q: calor intercambiado
- Re: número de Reynolds
- r_i : radio interior de la carcasa
- S: tensión de trabajo máxima
- t: espesor de pared mínimo
- T: temperatura
- $T_{\text{diseño}}$: temperatura de diseño
- $T_{\text{normal operación}}$: temperatura normal de operación
- U: coeficiente global de transmisión de calor
- u: velocidad
- \dot{V} : flujo másico de vapor
- \tilde{V} : flujo molar de vapor
- V: volumen

x_i : fracción molar del componente i

$\bar{\alpha}$: volatilidad relativa media

α : volatilidad relativa

ΔP_{col} : caída de presión en la columna de destilación

ΔP_{cond} : caída de presión en el condensador

ΔT : diferencia de temperatura

ΔT_{ml} : diferencia de temperatura media logarítmica

λ : calor latente

μ : viscosidad dinámica

ρ : densidad

ANEXO III-B: CÁLCULOS

III.B.1. Cálculo de los caudales de rechazo y permeado

Los caudales de alimentación a la etapa de ósmosis inversa se recogen en la tabla III.4. Con los porcentajes de rechazo de cada compuesto, se puede estimar el caudal de cada uno de ellos en el rechazo:

$$8.4 \frac{\text{kg}}{\text{h}} \text{ xilitol alimentación} \cdot 1 = 8.4 \frac{\text{kg}}{\text{h}} \text{ xilitol rechazo}$$

$$25.4 \frac{\text{kg}}{\text{h}} \text{ etanol alimentación} \cdot 0.7 = 17.8 \frac{\text{kg}}{\text{h}} \text{ etanol rechazo}$$

$$11.1 \frac{\text{kg}}{\text{h}} \text{ xilosa alimentación} \cdot 0.99 = 11.0 \frac{\text{kg}}{\text{h}} \text{ xilosa rechazo}$$

$$1.0 \frac{\text{kg}}{\text{h}} \text{ furfural alimentación} \cdot 0.35 = 0.4 \frac{\text{kg}}{\text{h}} \text{ furfural rechazo}$$

$$0.53 \frac{\text{kg}}{\text{h}} \text{ iones } \text{Ca}^{2+} \text{ alimentación} \cdot 0.99 = 0.52 \frac{\text{kg}}{\text{h}} \text{ iones } \text{Ca}^{2+} \text{ rechazo}$$

$$4.87 \frac{\text{kg}}{\text{h}} \text{ iones } \text{SO}_4^{2-} \text{ alimentación} \cdot 0.99 = 4.82 \frac{\text{kg}}{\text{h}} \text{ iones } \text{SO}_4^{2-} \text{ rechazo}$$

Siendo el caudal total de sólidos disueltos en el rechazo de 42.9 kg/h.

Por diferencia, se pueden obtener los caudales de cada compuesto en el permeado:

$$8.4 \frac{\text{kg}}{\text{h}} \text{ xilitol alimentación} - 8.4 \frac{\text{kg}}{\text{h}} \text{ xilitol rechazo} = 0.0 \frac{\text{kg}}{\text{h}} \text{ xilitol permeado}$$

$$25.5 \frac{\text{kg}}{\text{h}} \text{ etanol alimentación} - 17.8 \frac{\text{kg}}{\text{h}} \text{ etanol rechazo} = 7.6 \frac{\text{kg}}{\text{h}} \text{ etanol permeado}$$

$$11.1 \frac{\text{kg}}{\text{h}} \text{ xilosa alimentación} - 11.0 \frac{\text{kg}}{\text{h}} \text{ xilosa rechazo} = 0.1 \frac{\text{kg}}{\text{h}} \text{ xilosa permeado}$$

$$1.0 \frac{\text{kg}}{\text{h}} \text{ furfural alimentación} - 0.4 \frac{\text{kg}}{\text{h}} \text{ furfural rechazo} =$$

$$= 0.6 \frac{\text{kg}}{\text{h}} \text{ furfural permeado}$$

$$0.53 \frac{\text{kg}}{\text{h}} \text{ iones } \text{Ca}^{2+} \text{ alimentación} - 0.52 \frac{\text{kg}}{\text{h}} \text{ iones } \text{Ca}^{2+} \text{ rechazo} =$$

$$= 0.01 \frac{\text{kg}}{\text{h}} \text{ iones } \text{Ca}^{2+} \text{ permeado}$$

$$4.87 \frac{\text{kg}}{\text{h}} \text{ iones } \text{SO}_4^{2-} \text{ alimentación} - 4.82 \frac{\text{kg}}{\text{h}} \text{ iones } \text{SO}_4^{2-} \text{ rechazo} =$$

$$= 0.05 \frac{\text{kg}}{\text{h}} \text{ iones } \text{SO}_4^{2-} \text{ permeado}$$

Siendo el caudal total de sólidos disueltos en el permeado de 8.5 kg/h.

III.B.2. Balance preliminar de materia a la columna de destilación

Alimentación (F)

En la tabla III.14 se muestran los datos correspondientes a la corriente de alimentación.

Tabla III.14. Balance de materia preliminar: alimentación.

Compuesto	\dot{F} (kg/h)	\tilde{F} (mol/h)	x_F
Etanol (1)	17.8	386.6	0.05
Agua (2)	123.5	6851.8	0.95

Destilado (D)

La fracción molar de etanol en el destilado (0.89), así como la recuperación de etanol (95%), han sido especificadas en el apartado III.3.2.2.2. Con estos datos, se pueden calcular los flujos molares de cada compuesto en el destilado:

$$\tilde{D}_1 = 0.95 \cdot 386.6 = 367.3 \frac{\text{mol}}{\text{h}}$$

El flujo molar total del destilado es, por tanto:

$$367.3 = 0.89 \cdot \tilde{D} \Rightarrow \tilde{D} = 412.7 \frac{\text{mol}}{\text{h}}$$

Por diferencia se calcula el flujo molar de agua:

$$\tilde{D}_2 = 412.7 - 367.3 = 45.4 \frac{\text{mol}}{\text{h}}$$

En la tabla III.15 se resumen los datos correspondientes a la corriente de destilado.

Tabla III.15. Balance de materia preliminar: destilado.

Compuesto	\dot{D} (kg/h)	\tilde{D} (mol/h)	x_D
Etanol (1)	17.0	367.3	0.89
Agua (2)	0.8	45.4	0.11

Residuo (B)

Los flujos molares de etanol y agua en el residuo se calculan fácilmente por diferencia:

$$\widetilde{B}_1 = 386.6 - 367.3 = 19.3 \frac{mol}{h}$$

$$\widetilde{B}_2 = 6851.8 - 45.4 = 6806.4 \frac{mol}{h}$$

En la tabla III.16 se resumen los datos correspondientes a la corriente de residuo.

Tabla III.16. Balance de materia preliminar: residuo.

Compuesto	\dot{B} (kg/h)	\widetilde{B} (mol/h)	x_B
Etanol (1)	0.9	19.3	0.003
Agua (2)	122.7	6806.4	0.997

III.B.3. Cálculo de la presión de operación y del número de etapas de equilibrio

La presión en el condensador de la columna debe ajustarse de manera que la temperatura del destilado sea levemente superior a la temperatura de entrada del fluido refrigerante utilizado en el condensador (Walas, 2012).

Esta presión puede calcularse siguiendo el procedimiento de la Fig. III.14 (Henley y Seader, 1990), que se ha desarrollado para lograr, si es posible, una presión P_D en el condensador que esté en el rango de 0 a 2,86 MPa para una temperatura mínima de 49°C, con el fin de emplear así agua como refrigerante.

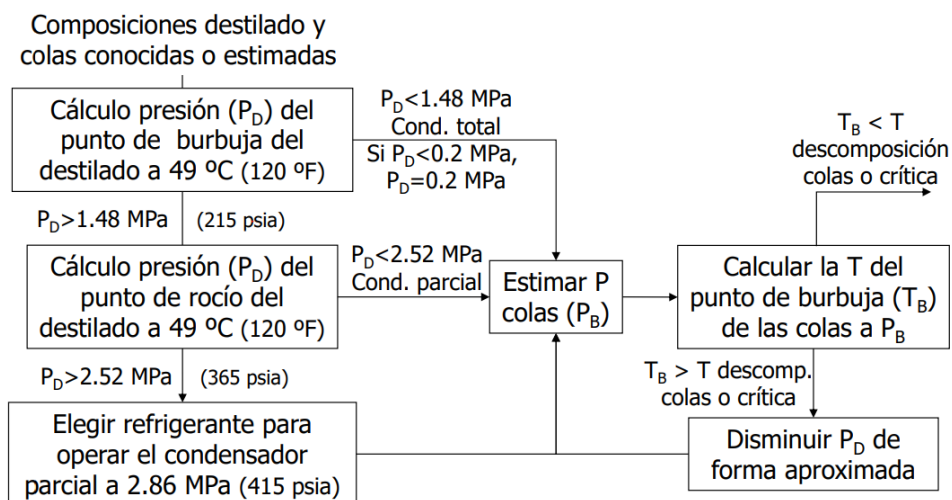


Fig. III.14. Procedimiento para el cálculo de la presión de operación en una columna de destilación (Henley y Seader, 1990).

Por tanto, en primer lugar, se calculará la presión (P_D) del punto de burbuja del destilado a 49°C haciendo uso de la ley de Raoult (ecuación III.26):

$$P_D(49^\circ C) = \sum x_{iD} \cdot P_i^\circ(49^\circ C) \quad [III.26]$$

donde x_{iD} representa la fracción molar de cada componente en el destilado y P_i° su presión de vapor a 49°C. Para aplicar esta ecuación se asume que la mezcla etanol-agua muestra un comportamiento ideal, dado que constituye una disolución diluida.

La presión de vapor del etanol (1) y del agua (2) a 49°C es, respectivamente, 0.277 y 0.116 bar (WolframAlpha, 2023). Por tanto:

$$\begin{aligned} P_D(49^\circ C) &= x_{1D} \cdot P_1^\circ(49^\circ C) + x_{2D} \cdot P_2^\circ(49^\circ C) = 0.89 \cdot 0.277 \text{ bar} + 0.11 \cdot 0.116 \text{ bar} = \\ &= 0.259 \text{ bar} \equiv 0.03 \text{ MPa} \end{aligned}$$

Teniendo en cuenta que se obtiene un valor de P_D inferior a 1.48 MPa, se recomienda el uso de un condensador total. Como el valor de dicha presión es además inferior a 0.2 MPa, se fijará un valor de P_D de 0.2 MPa (2 bar) en el condensador.

El siguiente paso es estimar la temperatura a la cual se obtiene una presión en el condensador de 2 bar. Se supone un valor de temperatura, se buscan las presiones de vapor del etanol y del agua a esa temperatura y, con la ecuación III.26, se calcula P_D , terminando de iterar cuando se consigue un valor de presión de 2 bar. Para una temperatura de 100°C, se obtienen los siguientes valores:

$$P_1^\circ = 2.212 \text{ bar}$$

$$P_2^\circ = 1.001 \text{ bar}$$

$$P_D = 2.08 \text{ bar (aceptable)}$$

A continuación, se estimará la volatilidad relativa en cabezas de la columna. Para mezclas ideales, esta volatilidad relativa se puede calcular como el cociente de las presiones de vapor de los compuestos (Walas, 2012), según la ecuación III.27:

$$\alpha_D = \frac{P_1^\circ}{P_2^\circ} \quad [III.27]$$

Sustituyendo, se obtiene:

$$\alpha_D = \frac{2.212 \text{ bar}}{1.001 \text{ bar}} = 2.21$$

Por su parte, la presión en el calderín se calculará mediante la ecuación III.28:

$$P_B = P_D + \Delta P_{cond} + \Delta P_{col} \quad [III. 28]$$

donde ΔP_{cond} y ΔP_{col} representan la caída de presión a través del condensador y la columna, respectivamente. La caída de presión a través de la columna depende del número de platos, cuyo valor puede estimarse a través de la ecuación de Fenske-Underwood (Walas, 2012):

$$N_m = \frac{\log \left[\left(\frac{x_1}{1-x_1} \right)_{cabezas} \cdot \left(\frac{1-x_1}{x_1} \right)_{colas} \right]}{\log \bar{\alpha}} \quad [III. 29]$$

$$\bar{\alpha} = \sqrt{\alpha_D \cdot \alpha_B} \quad [III. 30]$$

La volatilidad relativa en colas (α_B) no es conocida, ya que depende de las presiones de vapor de los compuestos, que a su vez dependen de la temperatura, por lo que se va a recurrir a un proceso de iteración. Como una primera estimación, se va a suponer que la volatilidad relativa media ($\bar{\alpha}$) es igual a la volatilidad relativa en cabezas ($\alpha_D = 2.21$).

La fracción molar de etanol en cabezas (0.89) se ha especificado previamente y la fracción molar de etanol en colas (0.003) se puede estimar de manera sencilla a través de un balance de materia, recogido en el anexo III.B.2.

Con estos datos, se calcula el número mínimo de platos con la ecuación III.29:

$$N_m = \frac{\log \left[\frac{0.89}{1-0.89} \cdot \frac{1-0.003}{0.003} \right]}{\log(2.21)} = 9.96$$

Se considera que el número óptimo de platos es dos veces el número mínimo obtenido anteriormente (Walas, 2012), es decir:

$$N = 2 \cdot N_m = 2 \cdot 9.96 = 19.92 \rightarrow 20 - \text{calderín} = 19 \text{ platos}$$

El condensador total no es una etapa de equilibrio, ya que únicamente hay cambio de fase en él. Sin embargo, el calderín sí constituye una etapa de equilibrio.

Asumiendo una caída de presión de 0.7 kPa por cada plato y una caída de presión en el condensador de 14 kPa (Henley y Seader, 1990), se calcula la presión en el calderín con la ecuación III.28:

$$P_B = 208 \text{ kPa} + 14 \text{ kPa} + 19 \cdot 0.7 \text{ kPa} = 235.3 \text{ kPa} \equiv 2.35 \text{ bar}$$

Se buscará ahora la temperatura a la cual se alcanza una presión en el calderín de 2.35 bar. Para una temperatura de 125°C, se obtienen los siguientes valores:

$$P_1^\circ = 4.896 \text{ bar}$$

$$P_2^\circ = 2.292 \text{ bar}$$

$$P_B = 2.30 \text{ bar (aceptable)}$$

La volatilidad relativa (ecuación III.27) en colas es:

$$\alpha_B = \frac{4.896 \text{ bar}}{2.292 \text{ bar}} = 2.14$$

Por tanto, la volatilidad relativa media (ecuación III.30) es:

$$\bar{\alpha} = \sqrt{2.21 \cdot 2.14} = 2.17$$

Con este valor, se acude a la ecuación III.29 y se recalcula el número mínimo de platos:

$$N_m = \frac{\log \left[\frac{0.89}{1 - 0.89} \cdot \frac{1 - 0.003}{0.003} \right]}{\log(2.17)} = 10.19$$

$$N = 2 \cdot 10.19 = 20.38 \rightarrow 21 - \text{calderín} = 20 \text{ platos}$$

Para este número de platos, se estima la presión en el calderín:

$$P_B = 208 \text{ kPa} + 14 \text{ kPa} + 20 \cdot 0.7 \text{ kPa} = 236 \text{ kPa} \equiv 2.36 \text{ bar (aceptable)}$$

6. INTEGRACIÓN ENERGÉTICA DE PROCESOS

6.1. ANÁLISIS PINCH: DETERMINACIÓN DE NECESIDADES MÍNIMAS DE SERVICIOS

6.1.1. Introducción

Como en cualquier planta industrial, la aquí diseñada requiere de una serie de servicios de calefacción y refrigeración, que a su vez suponen unos costes económicos importantes. El objetivo de la integración energética es emplear el calor de las corrientes del proceso que se desean enfriar (corrientes calientes) para calentar aquellas corrientes que se deban calentar (corrientes frías) dentro de la propia planta. Así, se emparejan las diferentes corrientes para transmitir calor entre ellas empleando cambiadores de calor. Para maximizar la transmisión de calor entre las corrientes calientes y frías se emplea el método del punto de pliegue o “*pinch point*”.

El primer paso es recopilar las corrientes calientes y frías del proceso, recogiendo sus temperaturas inicial (T_{in}) y final (T_{out}). Además, se debe calcular su cambio de entalpía empleando el correspondiente flujo másico de cada corriente y el calor específico (C_p) o la entalpía de cambio de fase, para estimar calores sensibles y latentes en la corriente, respectivamente. En la tabla 2 se recogen dichos datos. Para las corrientes con cambio de fase, se emplea un ΔT de 1°C para que los cálculos cierren, aunque realmente no hay cambio de temperatura.

Tabla 2. Datos de las corrientes extraídas para la integración energética.

Corriente	Tipo	T_{in} ($^\circ\text{C}$)	T_{out} ($^\circ\text{C}$)	ΔT	C_p (kJ/kg·K)	m (kg/h)	ΔH (kW)
9	Fría	30	160	130	4.21	5032.44	765.16
3	Fría	30	160	130	4.21	25.26	3.84
11	Caliente	160	30	-130	4.21	5057.7	-769
29	Caliente	97.42	20	-77.42	2.98	18.00	-1.15
IC-III.1	Caliente	98.42	97.42	-1			-132.5
IC-III.2	Fría	123.7	124.7	1			147.3

Siendo las corrientes:

-9: Corriente de agua y rastrojo de entrada al tanque de hidrólisis.

-3: Corriente de ácido de entrada al tanque de hidrólisis.

-11: Corriente de hidrolizado de entrada al tanque de detoxificación.

-29: Corriente de etanol que sale por cabezas de la columna de destilación y que debe ser enfriada para su almacenamiento.

-IC-III.1: Corriente a condensar en el condensador de la columna de destilación.

-IC-III.2: Corriente a evaporar en el calderín de la columna de destilación.

En segundo lugar, es necesario calcular la capacitancia (CP) de cada corriente, que se define como la variación de entalpía de cada corriente dividida por su variación de temperatura (de ahí que para las corrientes con cambio de fase se tome ΔT como 1°C). El valor de CP expresa el calor que es necesario aportar o retirar para cambiar la temperatura de la corriente (valores altos de CP implican que es necesaria mucha energía para variar la temperatura de la corriente).

En la tabla 3 se recoge el cálculo de las CP para todas las corrientes.

Tabla 3. Datos de las corrientes extraídas para la integración energética con sus CP.

Corriente	Tipo	T _{in} (°C)	T _{out} (°C)	ΔT	ΔH (kW)	CP (kW/K)
9	Fría	30	160	130	765.16	5.89
3	Fría	30	160	130	3.84	0.03
11	Caliente	160	30	-130	-769	5.92
29	Caliente	97.42	20	-77.42	-1.15	0.01
IC-III.1	Caliente	98.42	97.42	-1	-132.5	132.5
IC-III.2	Fría	123.7	124.7	1	147.3	147.3

6.1.2. Curvas compuestas caliente y fría

Si se ubican dos corrientes calientes en un diagrama de temperatura frente a entalpía, se obtendría algo similar a la Fig. 9, donde el valor de CP de las corrientes es la inversa de la pendiente de la recta. Además, al unir dos o más corrientes que se ubican en el mismo intervalo de temperaturas, se obtiene una recta con pendiente la inversa de la suma de la CP de las corrientes que se encuentran en ese intervalo de temperaturas (ver Fig. 9).

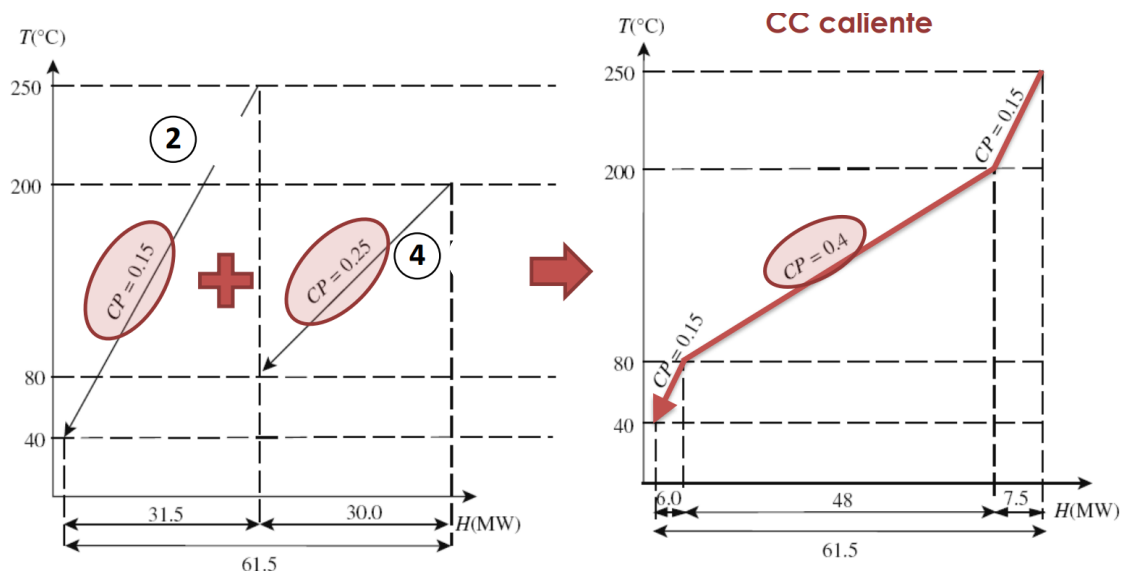


Fig. 9. Ejemplo de obtención de curva compuesta global caliente (Smith, 2005).

Por tanto, la CP en cada tramo de temperaturas es la suma de las CP de las corrientes en dicho intervalo, siendo la variación de entalpía en este tramo el valor de dicho sumatorio de CP multiplicado por la variación de temperatura. Los cálculos se recogen en las tablas 4 y 5. Nótese que existe una última columna en la que se representa la entalpía acumulada comenzando desde 0 en la temperatura más fría para que de esa forma la curva fría o caliente correspondiente comience en entalpía 0.

Tabla 4. Cascada de energía para la curva caliente.

11	29	IC-III.1	Tc (°C)	ΔT	ΣCP (kW/K)	$\Delta H_{c,int}$ (kW)	ΔH (kW)
			160				902.66
5.92			98.42	61.58	5.92	364.27	538.40
5.92		132.50	97.42	1.00	138.42	138.42	399.97
5.92	0.01		30	67.42	5.93	399.82	0.15
	0.01		20	10	0.01	0.15	0

Tabla 5. Cascada de energía para la curva fría.

9	3	IC-III.2	Tf (°C)	ΔT	ΣCP (kW/K)	$\Delta H_{f,int}$ (kW)	ΔH (kW)
			160				916.30
5.89	0.03		124.70	35.30	5.92	208.81	707.50
5.89	0.03	147.30	123.70	1.00	153.22	153.22	554.27
5.89	0.03		30	93.70	5.92	554.27	0

Representando las entalpías y temperaturas recogidas en las tablas 4 y 5 se obtienen las curvas compuestas caliente y fría. En la Fig. 10 se ilustra la representación, recogándose ambas curvas en la misma gráfica.

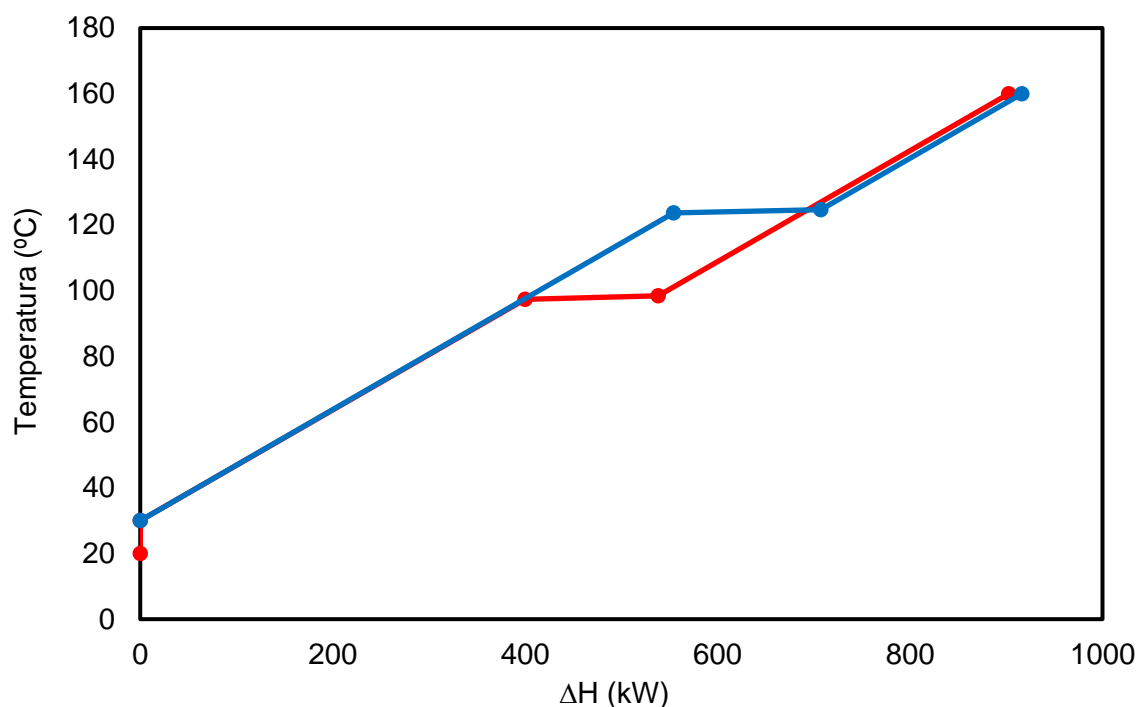


Fig. 10. Representación de las curvas compuestas caliente y fría.

Dado que no es posible refrigerar una corriente con otra a mayor temperatura, ni calentar una corriente con otra a menor temperatura, las curvas compuestas calientes y frías no pueden cruzarse. Además, se requiere que haya una diferencia mínima de temperatura entre la corriente fría y caliente para que sea termodinámicamente factible el intercambio de calor. Dicha ΔT mínima se suele tomar en 10°C (Walas, 2012).

Por lo tanto, es necesario desplazar la curva fría hacia la derecha. Para ello, se debe aumentar la entalpía de la que parte dicha corriente, que dejará de ser 0. En este caso, la curva fría ha de partir de 193 kW para que en el punto más cercano entre las dos curvas (punto de pliegue o "*pinch point*") haya una diferencia de temperaturas de 10°C . En la Fig. 11 se recogen ambas curvas compuestas con un ΔT mínimo de 10°C .

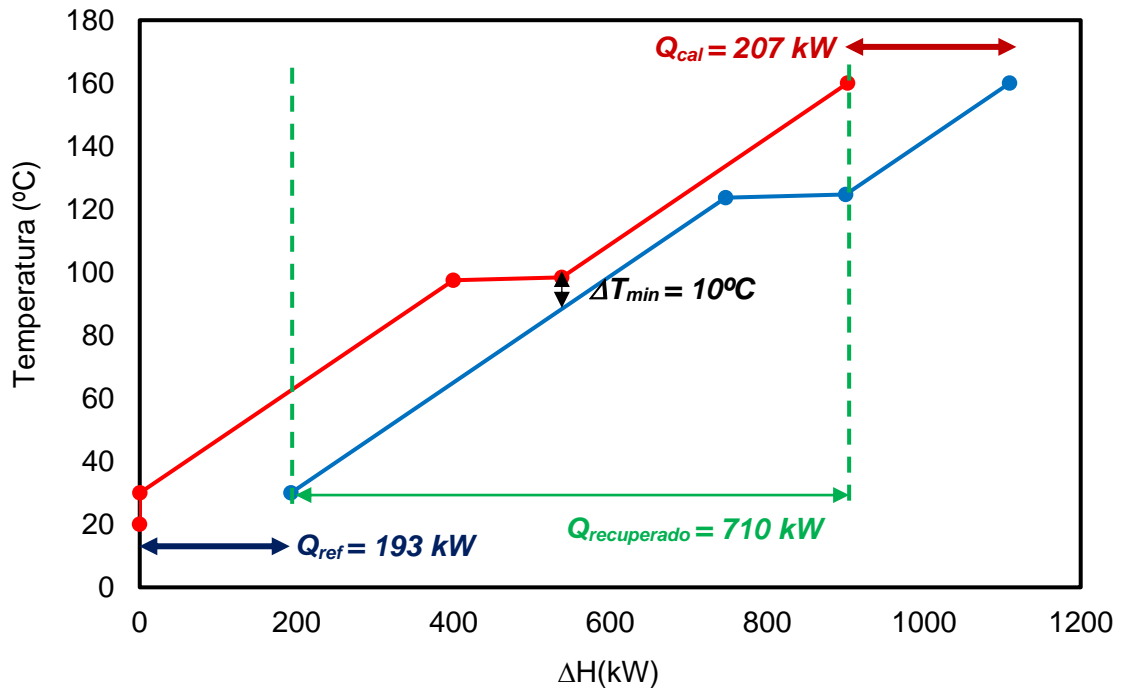


Fig. 11. Curvas compuestas caliente y fría con un ΔT_{\min} de 10°C .

Por tanto, las necesidades mínimas de servicios externos serían de 193 kW de refrigeración y 207 kW de calefacción.

6.1.3. Curva compuesta global

Otra forma de determinar los servicios mínimos de calefacción y refrigeración es construir la curva compuesta global empleando las temperaturas desplazadas (T^*). Las temperaturas desplazadas caliente y fría se definen según las ecuaciones 1 y 2.

$$T_C^* = T_C - \frac{\Delta T_{\min}}{2} \quad [1]$$

$$T_F^* = T_F + \frac{\Delta T_{\min}}{2} \quad [2]$$

Las temperaturas desplazadas y demás datos de las corrientes se recogen en la tabla 6.

Tabla 6. Corrientes con sus respectivas temperaturas desplazadas y demás datos.

Corriente	9	3	11	29	IC-III.1	IC-III.2
T _{in} (°C)	30.00	30.00	160.00	97.42	98.42	123.70
T _{out} (°C)	160.00	160.00	30.00	20.00	97.42	124.70
ΔH (kW)	765.16	3.84	-769.00	-1.15	-132.50	147.30
CP (kW/K)	5.89	0.03	5.92	0.01	132.50	147.30
Tipo	Fría	Fría	Caliente	Caliente	Caliente	Fría
T _{in} [*] (°C)	35.00	35.00	155.00	92.42	93.42	128.70
T _{out} [*] (°C)	165.00	165.00	25.00	15.00	92.42	129.70

Tras calcular las temperaturas desplazadas de todas las corrientes, se procede a ordenarlas y realizar el sumatorio de CP (ΣCP) de las corrientes que se encuentran en cada intervalo de temperaturas.

$$\Sigma CP_{int} = \Sigma CP_{C,int} - \Sigma CP_{F,int} \quad [3]$$

Multiplicando el ΣCP de cada intervalo (ΣCP_{int}) por la diferencia de temperaturas desplazadas en dicho intervalo (ΔT^*_{int}) se obtiene la variación de entalpía en ese intervalo (ΔH_{int}). Los cálculos se recogen en la tabla 7.

Tabla 7. Cálculo de la variación de entalpía en cada intervalo de temperaturas desplazadas.

T*(°C)	9	3	11	29	IC-III.1	IC-III.2	ΔT* _{int}	ΣCP _{int} (kW/K)	ΔH _{int} (kW/K)	Calor
165										
155	5.89	0.03					10.00	-5.92	-59.15	déficit
129.7	5.89	0.03	5.92				25.30	0.00	0.00	
128.7	5.89	0.03	5.92			147.3	1.00	-147.30	-147.30	déficit
93.42	5.89	0.03	5.92				35.28	0.00	0.00	
92.42	5.89	0.03	5.92		132.5		1.00	132.50	132.50	exceso
35	5.89	0.03	5.92	0.0149			57.42	0.01	0.86	exceso
25			5.92	0.0149			10.00	5.93	59.30	exceso
15				0.0149			10.00	0.01	0.15	exceso

A continuación, se construye la cascada de energía partiendo de 0 desde el intervalo de mayor temperatura y sumando la ΔH_{int} del intervalo siguiente. El valor más bajo de ΔH_{int} corresponderá con los servicios mínimos de refrigeración. Sumando dicho valor a todos los

segmentos, se obtiene la temperatura del punto de pliegue y los servicios mínimos de calefacción. La cascada de energía se recoge en la tabla 8.

Tabla 8. Cascada de energía del proceso.

T^* (°C)	ΔH_{int} (kW/K)	Calor	ΔH_{acum} (kW/K)	ΔH_{acum} (kW/K)	Servicios
165			0	206.5	Calefacción
155	-59.15	déficit	-59.2	147.3	
129.7	0.00		-59.2	147.3	
128.7	-147.30	déficit	-206.5	0.0	Pinch
93.42	0.00		-206.5	0.0	Pinch
92.42	132.50	exceso	-74.0	132.5	
35	0.86	exceso	-73.1	133.4	
25	59.30	exceso	-13.8	192.7	
15	0.15	exceso	-13.6	192.8	Refrigeración

Representando los valores de las temperaturas desplazadas frente a la entalpía (Fig. 12), se obtiene la curva compuesta global, en la que se pueden ubicar el *pinch* y los servicios energéticos. El punto de pliegue divide al proceso en dos regiones separadas termodinámicamente. Por encima del *pinch* sólo se necesitan servicios de calefacción (es un sumidero neto de calor), mientras que por debajo sólo se necesitan servicios de refrigeración (es una fuente neta de calor). Por tanto, nunca se debe transmitir calor a través del *pinch*, pues se aumentaría en dicha cantidad de calor la calefacción y la refrigeración.

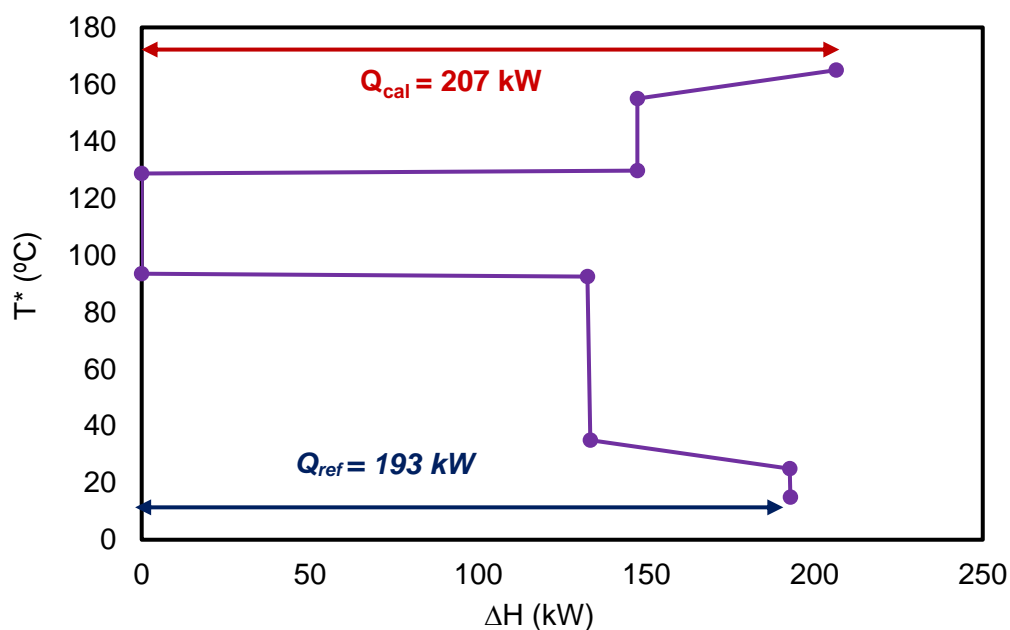


Fig. 12. Curva compuesta global.

A partir de esta gráfica, se pueden determinar también las temperaturas mínimas y máximas de suministro de servicios de calefacción y refrigeración, respectivamente. Además, se puede establecer qué tipos de vapor de calefacción (baja, media o alta presión) se necesitan y en qué cantidad (ver Fig.13).

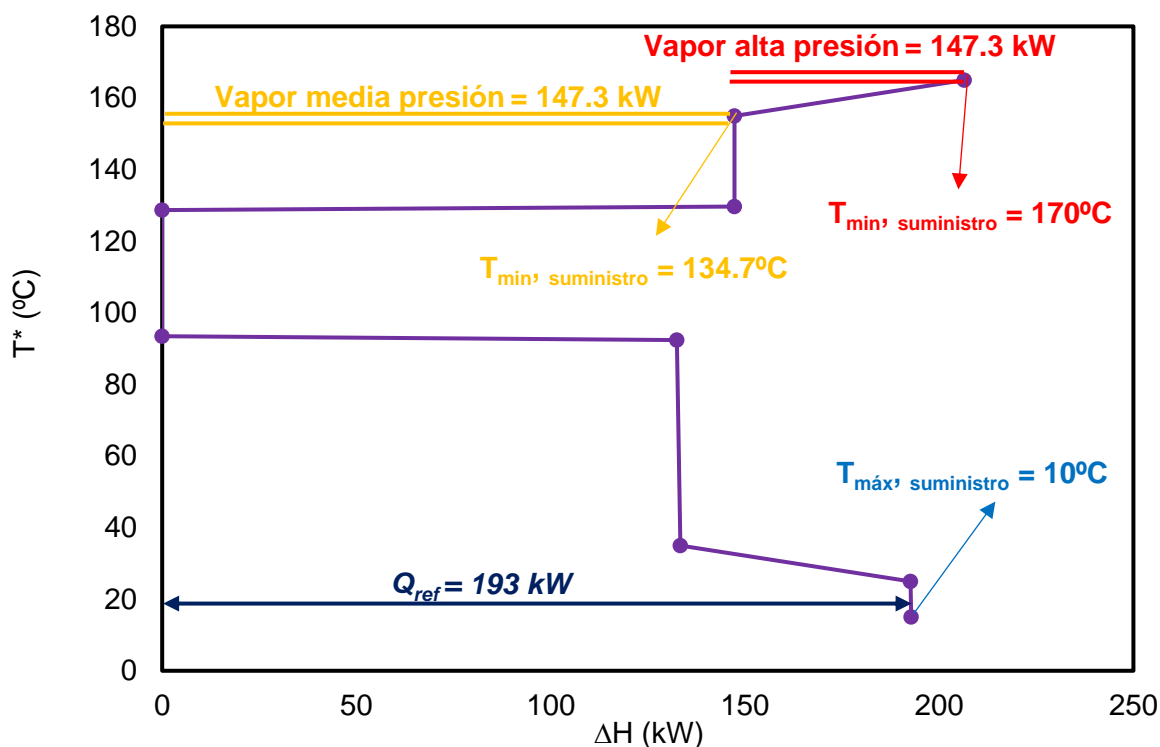


Fig. 13. Curva compuesta global con servicios y temperaturas máximas y mínimas de suministro.

6.2. TOPOLOGÍA DE LA RED DE CAMBIADORES DE CALOR

Una vez determinadas las necesidades mínimas de servicios energéticos es necesario desarrollar la topología de la red de cambiadores que logre minimizar la cantidad de energía proveniente de los servicios externos. El diseño de la red consiste en determinar qué acoplamientos entre corrientes frías y calientes son los más adecuadas para conseguir un número de cambiadores y área de intercambio mínimos.

Sin embargo, como se comenta en varios apartados del presente trabajo, no es posible diseñar una red de cambiadores de calor al uso en el proceso aquí diseñado. Esto es debido a que la corriente aguas arriba de la centrífuga contiene sólidos en suspensión (rastrojo), los cuales provocarían problemas de ensuciamiento y atascamientos en los cambiadores de calor convencionales. Además, la corriente que sale del tanque de detoxificación está saturada en sulfato de calcio, además de contener rastrojo. Si dicha corriente se enfriase en un cambiador

de calor en vez de en el propio tanque de detoxificación, el sulfato de calcio precipitaría, provocando aún más problemas de ensuciamiento y atascamiento en los cambiadores. Por esa razón, la única forma factible de transmitir calor es empleando tanques agitados con encamisado.

Las dos corrientes que requieren más cantidad de energía son la corriente 9, que entra al reactor de hidrólisis y que ha de calentarse de 30 a 160°C; y la corriente 11, de entrada al reactor de detoxificación, que se requiere enfriar de 160°C a 30°C. Por tanto, se ha decidido precalentar el agua de cabecera de proceso (que entra al tanque de mezcla sólido-líquido y posteriormente se introduce en el reactor de hidrólisis) enfriando la corriente que entra a detoxificación. Dado que como se comentó, ambas corrientes no pueden intercambiar calor en un cambiador al uso debido a la presencia de sólidos y sulfato de calcio, se ha decidido implantar un tanque previo al de detoxificación, donde el agua entrará por el encamisado, calentándose, y enfriando la corriente que a continuación se introduce en el reactor de detoxificación (ver Fig. 14).

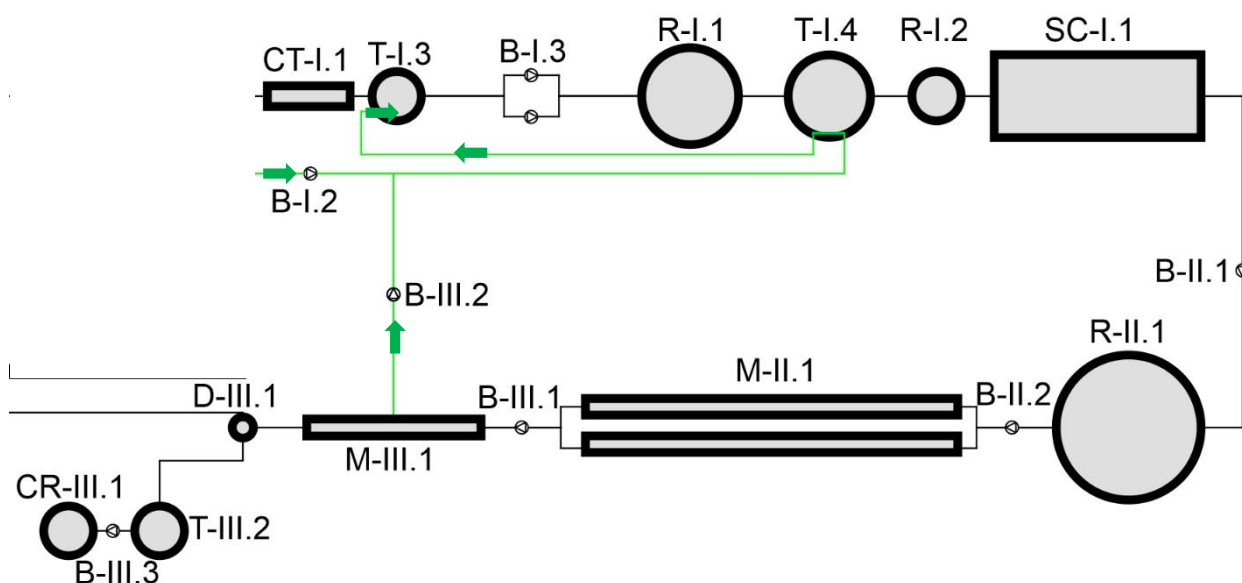


Fig. 14. Vista superior del proceso con la corriente de agua (red+permeado OI) precalentada en el tanque T-I.4 en verde.

Se optó por adoptar esta solución tras evaluar y descartar las siguientes alternativas:

- Opción 1: precalentar la corriente de agua de cabecera de proceso empleándola como refrigerante en el condensador de la columna de destilación (ver Fig. 15). Esta opción se descartó porque la energía intercambiada total era mucho menor que en la solución adoptada. Así, en el condensador se necesitarían retirar 132.5 kW mientras que el calor intercambiado en el tanque de enfriamiento previo a la detoxificación sería de 336.5 kW.

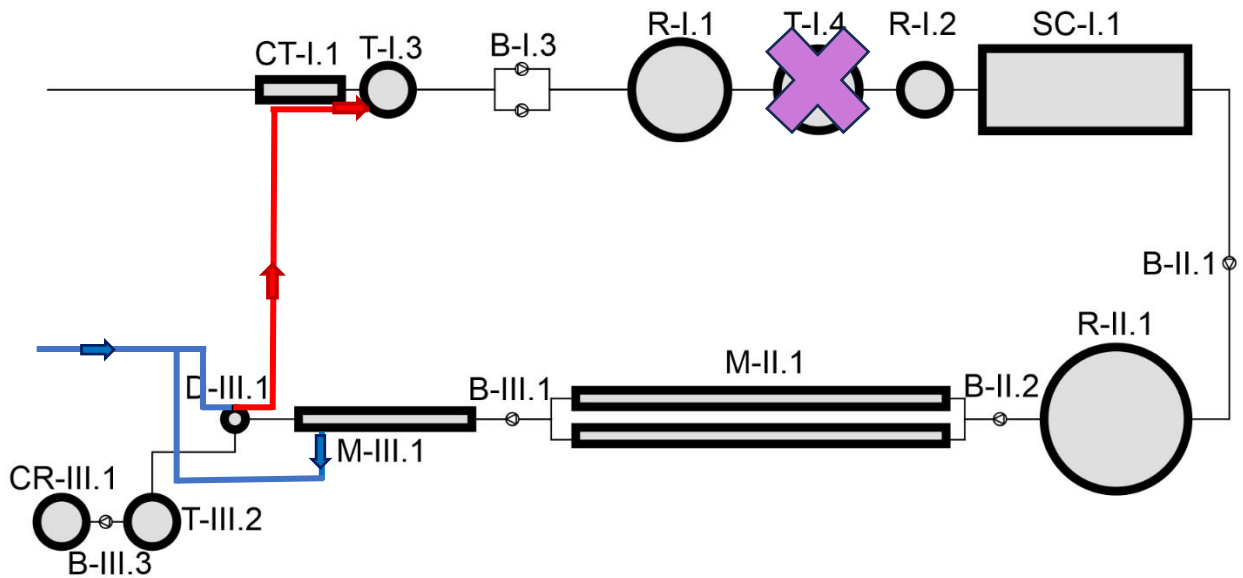


Fig. 15. Vista superior del proceso con la opción 1 de integración energética

- Opción 2: suministrar el calor necesario en el calderín de la columna de destilación empleando la corriente de salida de hidrólisis a 160°C (ver Fig. 16). Esta alternativa no se adoptó debido a que se necesitaría diseñar toda la red de tuberías y el calderín para soportar las 6 atmósferas de presión a las que se encuentra dicha corriente, aumentando los costes y riesgo de la planta.

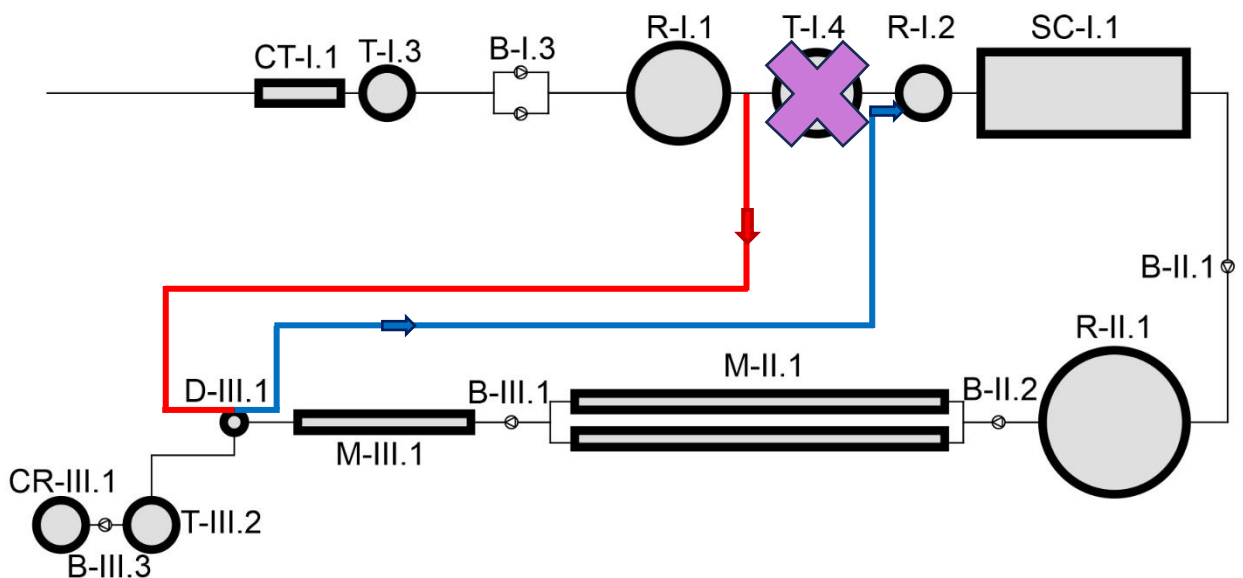


Fig. 16. Vista superior del proceso con la opción 2 de integración energética

- Opción 3: precalentar la corriente de entrada a la columna de destilación y de esta forma enfriar aún más la corriente de entrada al reactor de detoxificación (ver Fig. 17). Sin embargo, el flujo másico de dicha corriente es muy pequeño

(141.28 kg/h) comparado con la corriente de entrada a la detoxificación (5075.8 kg/h) y el calor intercambiado sería demasiado pequeño como para justificar la implantación de otro tanque de enfriamiento previo a la detoxificación.

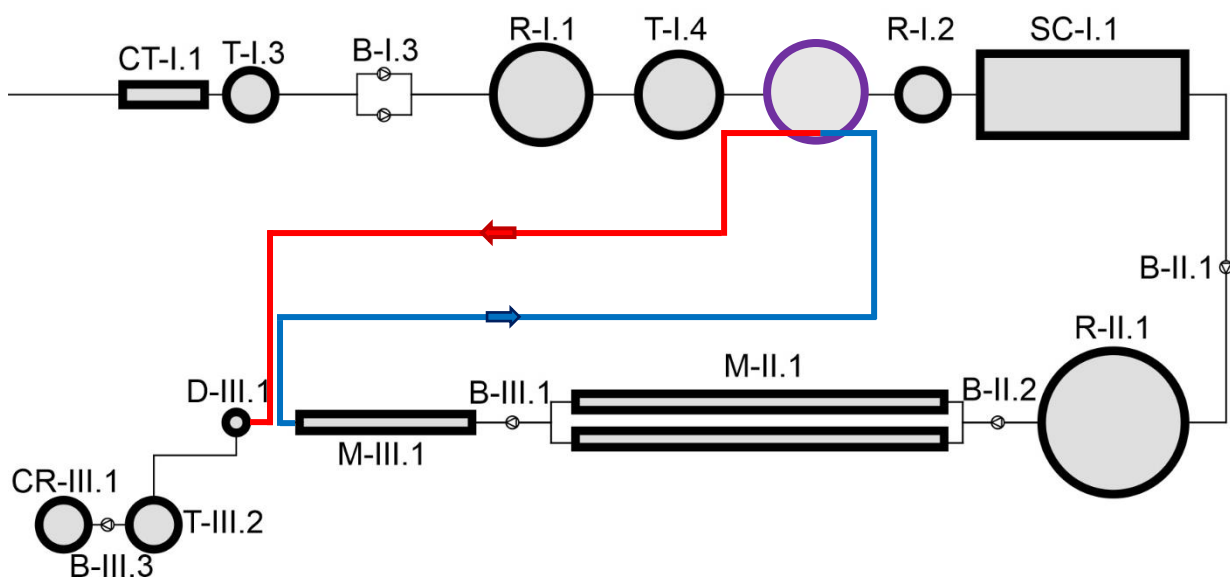


Fig. 17. Vista superior del proceso con la opción 3 de integración energética

Cabe comentar que los servicios de calefacción y refrigeración necesarios para la etapa de cristalización no se han tenido en cuenta en el apartado 6.1. debido a que el cristizador opera en discontinuo, por lo que su integración energética resultaría muy compleja.

Por último, es importante aclarar que para en el diseño de equipos de la sección I como el tanque de mezcla sólido-líquido o en el apartado I.3.2.1.1. (Alimentación del reactor de hidrólisis) se han empleado las propiedades del agua a 30°C en vez de a los 93°C a los que es precalentada debido a que la integración energética se planteó una vez tenido el diseño del proceso acabado. Sin embargo, dado que las propiedades físicas del agua varían poco con la temperatura, no se han repetido los cálculos, ya que el error cometido es mínimo. Por otro lado, como se comentará en el apartado de seguridad e impacto ambiental, se ha decidido recircular el permeado de la ósmosis inversa para ahorrar así agua. Si bien dicho permeado no esa agua pura, las pocas impurezas que posee (ver tabla III.4) hacen que se pueda considerar dicha corriente más pura que el agua de red.

7. DIAGRAMA DE TUBERÍAS

7.1. CONSIDERACIONES PREVIAS

El diagrama de tuberías representa de manera visual el flujo y la distribución de los fluidos en este proceso. Para su diseño, se han considerado diversos aspectos que garantizan un funcionamiento eficiente y seguro. La distribución global de los equipos en la planta será en forma de “U” y se han tenido en cuenta las siguientes suposiciones:

- Se ha establecido que todos los equipos se encuentran a una altura de 0.4 metros del suelo. Esta disposición permite un acceso cómodo para el mantenimiento y la operación de los equipos, así como una adecuada circulación de los fluidos a través de las tuberías.
- Se ha establecido que la descarga de los equipos se realiza por la parte inferior, en el centro del equipo, y que las tuberías circulan a una altura de 0.2 metros del suelo. Esta disposición favorece la eficiencia del flujo y facilita la detección y reparación de posibles fugas o averías en el sistema.
- La distancia entre equipos dependerá del tamaño de ellos, pero rondará siempre un intervalo entre 1.5 y 3 metros, distancia suficiente para realizar operaciones de mantenimiento y sustitución, en caso de ser necesario, y no muy grande para evitar pérdidas por fricción innecesarias.
- En el balance de energía mecánica de cada sección, se considera que la velocidad del fluido es la misma a la entrada y a la salida (mismo diámetro de tubería). Esta suposición permite simplificar los cálculos.
- Respecto al material de las tuberías, se considera que todas están hechas de acero inoxidable, excepto las dos que transportan ácido sulfúrico, que estarán vitrificadas. En el caso del acero inoxidable, la rugosidad absoluta (ε) es de 46 mm, la misma que el acero (Towler y Sinnott, 2003). Para el caso de los dos tramos con acero inoxidable vitrificado, se considera una rugosidad absoluta despreciable (tubería “lisa”).

Cabe destacar que en los diagramas de tuberías se representan las bombas mediante círculos rojos.

7.2. BALANCES DE ENERGÍA MECÁNICA. ECUACIÓN DE BERNOULLI

Para la impulsión de fluidos a lo largo de todo el proceso, se va a realizar un balance de energía mecánica para cada tramo. Se considera sistemas con pérdidas por fricción y aporte exterior de energía, a través de bombas, en los casos que sea necesario.

El balance de energía entre dos puntos se puede expresar de la siguiente manera:

$$(energía\ mecánica)_1 + (energía\ aportada) = (energía\ mecánica)_2 + (pérdidas\ por\ fricción)$$

Expresado por unidad de masa de fluido, se obtiene la ecuación 4 o ecuación de Bernoulli:

$$\left[0.5 u^2 + g H + \frac{P}{\rho}\right]_1 + W = \left[0.5 u^2 + g H + \frac{P}{\rho}\right]_2 + E_{v,total} \quad [4]$$

Donde:

- u: velocidad del fluido en cada extremo del tramo (m/s)
- g: gravedad (m/s²)
- H: altura del fluido en cada extremo del tramo (m)
- P: presión del fluido en cada extremo del tramo (Pa)
- W: trabajo necesario que hay que aportar al sistema (J/kg)
- E_{v,total}: pérdidas por fricción a lo largo del tramo

En el apartado anterior, se consideraron iguales las velocidades en cada extremo del tramo (mismo diámetro de tubería en succión y descarga). Teniendo en cuenta esa simplificación y despejando W en la ecuación 4, se obtiene:

$$W = \left[g H + \frac{P}{\rho}\right]_2 - \left[g H + \frac{P}{\rho}\right]_1 + E_{v,total} \quad [=] J/kg \quad [5]$$

Para la unidad de pretratamiento (sección I), se obtiene el diagrama de tuberías que se representa en la Fig.18:

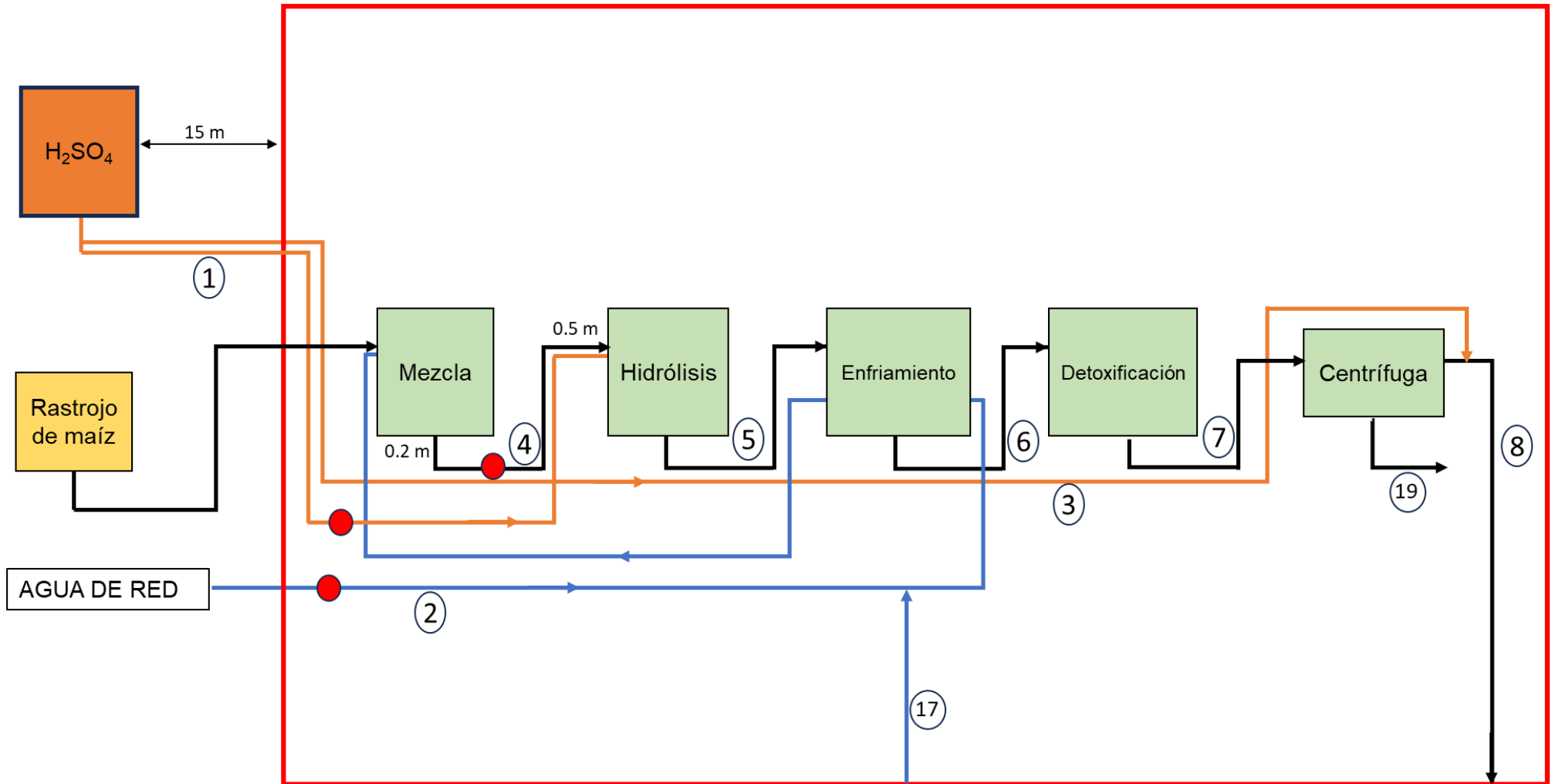


Fig. 18. Diagrama de tuberías de la sección I.

Del diagrama de tuberías cabe destacar que:

- El tanque de almacenamiento de ácido sulfúrico se encuentra a 15 metros de la planta al tratarse de un fluido peligroso.
- El agua de red se toma de la red de distribución convencional.
- Las dimensiones de 0.2 metros de altura al descargar del tanque y de 0.5 metros horizontal a la entrada del tanque, se cumplirán en todos los equipos de las 3 secciones.
- No se estudiará el tramo 19 debido a que queda fuera del alcance del proyecto.
- La longitud de las tuberías es un valor aproximado basado en el tamaño de los equipos y manteniendo entre equipos una distancia de 1 metro aproximadamente (para permitir movimiento de los operarios si es necesario).
- Para llevar a cabo los balances se considerará que el inicio de cada tramo es la superficie libre del primer equipo y el final es el punto de descarga del siguiente equipo.
- En cada balance de energía mecánica se tienen en cuenta las condiciones de operación (calculadas en cada apartado correspondiente de la sección).

En la tabla 9, se muestran las condiciones iniciales y finales de cada tramo.

Tabla 9. Tramos de tubería para la sección de pretratamiento.

TRAMO	T (°C)	Q (L/h)	ρ (kg/m ³)	μ (Pa·s)	P ₁ (Pa)	P ₂ (Pa)	H ₁ (m)	H ₂ (m)
1	20	25.3	998.19	$1 \cdot 10^{-3}$	101325	607950	2.82	1.48
2	93	1023.4	963.27	$3.048 \cdot 10^{-4}$	101325	101325	0.2	1.48
3	20	1.7	998.19	$1 \cdot 10^{-3}$	101325	101325	2.82	0.9
4	93	5059.4	963.27	$3.048 \cdot 10^{-4}$	101325	607950	1.48	2.53
5	160	5057.7	907.1	$1.702 \cdot 10^{-4}$	607950	101325	2.53	2.22
6	103	5075.8	956.21	$2.73 \cdot 10^{-4}$	101325	101325	2.22	1.48
7	30	5075.8	995.67	$7.97 \cdot 10^{-4}$	101325	101325	1.48	0.9

El siguiente paso es calcular el diámetro de la tubería para cada tramo, dependiendo del caudal de líquido a tratar y sus propiedades.

Las tuberías se clasifican según su diámetro y espesor de pared. En tuberías de acero, los diámetros nominales van desde 1/8 a 30 pulgadas. En tuberías pequeñas, que será lo característico de este proceso (caudales a tratar no muy elevados), el diámetro nominal es próximo al valor del diámetro interno. El diámetro externo de todas las tuberías con el mismo tamaño nominal es igual para permitir el intercambio de accesorios (McCabe, 2007).

El espesor de pared de una tubería se indica mediante un número de catálogo que aumenta con el espesor. Se utilizan diez números de catálogo, pero para tuberías de diámetro inferior a 8 pulgadas, son comunes los números 40, 80, 120 y 160 (McCabe, 2007). En todos los casos de este proceso, se tomará como referencia el catálogo número 40.

Para el cálculo del diámetro óptimo se pueden emplear correlaciones que dependen del régimen del fluido (laminar o turbulento), del flujo a tratar y de la densidad o viscosidad (Peters M.S., 2003).

La ecuación 6, muestra la correlación para el caso de tratar un fluido en régimen turbulento ($Re > 2100$) y $D_i \geq 0.0254$ m:

$$D_{i,opt} = 0.363 Q^{0.45} \rho^{0.13} \quad [6]$$

La ecuación 7, muestra la correlación para el caso de tratar un fluido en régimen laminar ($Re < 2100$) y $D_i \leq 0.0254$ m:

$$D_{i,opt} = 0.133 Q^{0.40} \mu^{0.20} \quad [7]$$

Donde el caudal (Q) viene expresado en m^3/s , la densidad (ρ) en kg/m^3 , la viscosidad (μ) en Pa·s y el diámetro en m.

Una vez calculado el diámetro óptimo, se puede escoger el diámetro de tubería nominal basándose en el tamaño de diámetro interno más próximo al calculado (con catálogo 40). Con el diámetro interno de la tubería estandarizada se calcula la sección de dicha tubería y la velocidad que llevará el fluido con el caudal a tratar en cada tramo.

Por último, se comprueba que la correlación empleada, ya sea régimen laminar o turbulento, fue la correcta. En ciertos tramos la especificación del diámetro interno, mayor o menor de 0.0254 metros, no se cumple, pero se va a considerar como adecuada al ser la manera más precisa de calcular el diámetro de tubería teórico.

Se ejemplifican los cálculos de la caracterización de la tubería para el tramo 1, los datos necesarios se obtienen de la tabla 7.

Tramo 1

Al ser caudal bajo, se considera que tendrá régimen laminar. Por tanto, se emplea la ecuación 7 para calcular el diámetro óptimo:

$$Q = 25.3 \frac{L}{h} \cdot \frac{1m^3}{1000L} \cdot \frac{1h}{3600s} = 7.02 \cdot 10^{-6} \frac{m^3}{s}$$

$$D_{i,opt} = 0.133 Q^{0.40} \mu^{0.20} = 0.133 (7.02 \cdot 10^{-6})^{0.40} (1 \cdot 10^{-3})^{0.20} = 2.9 \cdot 10^{-4} \text{ m (0.29 mm)}$$

Con este diámetro óptimo, de la tabla 39 del anexo B, se obtiene el diámetro nominal de tubería. En este caso, el diámetro interno óptimo es muy bajo pero se aproximará al valor más bajo posible. Por tanto, en este tramo se empleará una tubería de un tamaño nominal (T.N.) de 6 mm, que corresponde a un diámetro interno (D) de 6.84 mm ($0.00684 \text{ m} \leq 0.0254 \text{ m}$)

Con el valor del diámetro interno de la tubería estandarizada, se calcula la sección de la tubería y la velocidad a la que circulará el fluido.

$$\text{Sección (S)} = \frac{\pi D^2}{4} = \frac{\pi (6.84 \cdot 10^{-3})^2}{4} = 3.67 \cdot 10^{-5} \text{ m}^2$$

$$\text{Velocidad (u)} = \frac{Q}{S} = \frac{7.02 \cdot 10^{-6} \frac{\text{m}^3}{\text{s}}}{3.67 \cdot 10^{-5} \text{ m}^2} = 0.191 \frac{\text{m}}{\text{s}}$$

Una vez calculada la velocidad, se calcula el número de Reynolds con la siguiente ecuación y se confirma que realmente se trata de régimen laminar:

$$Re = \frac{D u \rho}{\mu} = \frac{(6.84 \cdot 10^{-3} \text{ m}) (0.191 \frac{\text{m}}{\text{s}}) (998.19 \frac{\text{kg}}{\text{m}^3})}{1 \cdot 10^{-3} \text{ Pa} \cdot \text{s}} = 1304 \leq 2100$$

En la tabla 10, se muestran los cálculos del diámetro de tubería para el resto de los tramos de la sección I. Únicamente se ha empleado la correlación de régimen laminar para los tramos 1 y 3, el resto se ha aproximado a la primera correlación al tratarse de régimen turbulento.

Tabla 10. Cálculo del diámetro de tubería para cada tramo de la sección I.

TRAMO	$D_{i,opt}$ (m)	D (m)	T.N (mm)	S (m ²)	u (m/s)	Re
1	$2.90 \cdot 10^{-4}$	$6.84 \cdot 10^{-3}$	6	$3.67 \cdot 10^{-5}$	0.191	1304
2	$2.25 \cdot 10^{-2}$	$4.09 \cdot 10^{-2}$	40	$1.32 \cdot 10^{-3}$	0.216	27940
3	$9.78 \cdot 10^{-5}$	$6.84 \cdot 10^{-3}$	6	$3.67 \cdot 10^{-5}$	0.013	86
4	$1.61 \cdot 10^{-2}$	$1.58 \cdot 10^{-2}$	15	$1.95 \cdot 10^{-4}$	0.691	34416
5	$4.58 \cdot 10^{-2}$	$5.25 \cdot 10^{-2}$	50	$2.16 \cdot 10^{-3}$	0.649	181661
6	$4.62 \cdot 10^{-2}$	$5.25 \cdot 10^{-2}$	50	$2.16 \cdot 10^{-3}$	0.652	119815
7	$4.64 \cdot 10^{-2}$	$5.25 \cdot 10^{-2}$	50	$2.16 \cdot 10^{-3}$	0.652	42724

Una vez caracterizada la tubería, se procede a calcular las pérdidas por fricción.

El término de pérdidas por fricción se expresa como $E_{v,total}$ y engloba las pérdidas por tramos rectos ($E_{v,tramos\ rectos}$), las pérdidas por accesorios ($E_{v,accesorios}$) y las pérdidas por contracción y ensanchamiento brusco que se incluyen dentro de los accesorios.

En la ecuación 8 se representa una de las maneras de calcular las pérdidas por fricción en tramos rectos:

$$E_{v,tramos\ rectos} = 2 u^2 \left(\frac{L}{D} \right) f \quad [8]$$

donde L es la longitud de la tubería de cada tramo y f es el factor de fricción de Fanning, que se puede obtener mediante la ecuación de Churchill:

$$\frac{1}{\sqrt{f}} = -4 \log_{10} \left[0.27 \frac{\varepsilon}{D} + \left(\frac{7}{Re} \right)^{0.9} \right] \quad [9]$$

El valor de la rugosidad absoluta (ε) está especificado en el apartado 7.1.

Para los accesorios, se emplea la ecuación 10 para calcular las pérdidas por fricción:

$$E_{v,tramos\ rectos} = 0.5 u^2 e_v \quad [10]$$

donde e_v es el coeficiente de pérdida de cada accesorio.

En la siguiente tabla, se representan los diferentes e_v obtenidos de la bibliografía:

Tabla 11. Valores de los coeficientes de pérdidas para los distintos accesorios (Frank, 2011 y Peters, 2003)

1	Codo	“T _s ”	Ensanchamiento	Contracción
e_v	0.65	1.8	0.45 (1- β)	0.05

Para el caso de los codos, se considera que son todos codos de 90° curvados (tomando el valor medio del intervalo proporcionado en la bibliografía).

Para los tramos en donde se considere contracción de equipos (para la sección 1, en todos los tramos), será necesario calcular el parámetro β . El parámetro β , no es más que el cociente entre la sección menor de tubería y la sección mayor (el área de la base del equipo, al descargar siempre por abajo). En todos los casos, se calculó ese parámetro y era muy próximo a cero (del orden de 10^{-4}), por lo que se puede despreciar ese término.

Al igual que para el diámetro de tubería, se ejemplifican los cálculos para el tramo 1.

Tramos rectos: Teniendo en cuenta las consideraciones iniciales y observando en la Fig. 18 el recorrido del tramo 1, se puede calcular aproximadamente la longitud total que recorre el fluido en ese tramo.

El recorrido que se observa en el diagrama de tuberías es el siguiente: descarga por la parte de abajo (0.2 m), recorre la distancia que hay entre el tanque de almacenamiento de ácido sulfúrico y la planta (15 m), atraviesa la distancia entre la pared y el primer equipo (se consideran 3 m), pasa el primer tanque de mezcla (diámetro 1.19 m), pasa el sistema de bombas (separado 0.8 m del tanque de mezcla y una distancia de 1 m), sube la altura del líquido del reactor de hidrólisis (2.34 m) y entra al reactor (0.5m). El cálculo es el siguiente:

$$L = 0.2 + 15 + 3 + 1.19 + 0.8 + 1 + 2.34 + 0.5 = 24.03 \text{ m}$$

Se calcula el valor de f a partir de la ecuación 9:

$$f = \frac{1}{\left(-4 \log_{10} \left[0.27 \frac{\varepsilon}{D} + \left(\frac{7}{Re}\right)^{0.9}\right]\right)^2} = 0.015$$

En el recorrido desarrollado, el número de codos es de 5 y se considera un ensanchamiento brusco a la salida del tanque de almacenamiento de ácido sulfúrico y una contracción brusca a la entrada al reactor de hidrólisis.

Con esta información se pueden calcular las pérdidas por fricción en el tramo 1:

$$E_{v,total} = 2 u^2 \left(\frac{L}{D}\right) f + 0.5 u^2 e_{v,total}$$

$$E_{v,total} = 2 \left(0.191 \frac{\text{m}}{\text{s}}\right)^2 \left(\frac{24.03 \text{ m}}{6.84 \cdot 10^{-3} \text{ m}}\right) \cdot 0.015 + 0.5 \left(0.191 \frac{\text{m}}{\text{s}}\right)^2 \cdot (5 \cdot 0.65 + 0.45 + 0.05)$$

$$E_{v,total} = 3.90 \text{ J/kg}$$

Para el resto de los tramos, el procedimiento a seguir fue el mismo. En la tabla 12 se representa el cálculo de las pérdidas por fricción en cada tramo.

Tabla 12. Pérdidas por fricción en los distintos tramos de la sección I.

TRAMO	ε (mm)	f	L (m)	$E_{v, accesorios}$ (J/kg)	$E_{v, tramos rectos}$ (J/kg)	$E_{v, total}$ (J/kg)
1	0	0.015	24.03	0.07	3.84	3.90
2	0.046	0.007	36.09	0.17	0.55	0.72
3	0	0.065	29.51	0.00	0.09	0.09
4*	0.046	0.007	7.54	1.01	3.40	4.41
5	0.046	0.005	5.69	0.52	0.48	0.99
6	0.046	0.005	4.39	0.52	0.38	0.90
7	0.046	0.006	2.70	0.52	0.27	0.79

* En este tramo se tiene en cuenta que hay un sistema de dos bombas en paralelo a la hora de calcular las pérdidas por fricción.

Con los valores obtenidos de las tablas 9 y 12, ya se puede calcular cual será el trabajo necesario, en caso de serlo (si el trabajo es positivo), que ha que aportar a cada tramo. Haciendo uso de la ecuación 5, se ejemplifica el cálculo para el tramo 1:

$$W = \left[g H + \frac{P}{\rho} \right]_2 - \left[g H + \frac{P}{\rho} \right]_1 + E_{v, total} = \left[9.8 \cdot 1.48 + \frac{607950}{998.19} \right]_2 - \left[9.8 \cdot 2.82 + \frac{101325}{998.19} \right]_1 + 3.90$$

$$W_{teórico} = 498.3 \text{ kJ/kg}$$

Este valor calculado, es el trabajo real que necesita el sistema. Para aportar este trabajo se emplearán bombas centrífugas (en la mayoría de los casos) con un determinado rendimiento (η). Como se trabaja con caudales menores a 100 gpm, se considera una eficacia de la bomba del 45% para todos los casos a excepción de las empleadas en los tramos 3 y 11 (Walas, 2012).

En el tramo 4 se emplean dos bombas alternativas, para las cuales se ha supuesto una eficacia del 70% debido a que es la eficacia típica para dicho tipo de bombas operando a potencias bajas (Walas, 2012).

Entonces, el trabajo real que se necesita aportar al sistema en el tramo 1 es el siguiente:

$$W_{real} = \frac{W_{teórico}}{\eta} = \frac{498.3 \text{ kJ/kg}}{0.45} = 1107.4 \text{ kJ/kg}$$

Este trabajo, se puede expresar en forma de carga (metros) con la siguiente relación:

$$W_{real} = H \cdot g \rightarrow H = \frac{W_{real}}{g}$$

$$H = \frac{W_{real}}{g} = \frac{1107.4 \text{ kJ/kg}}{9.8 \text{ m/s}^2} = 113.0 \text{ m}$$

Realizando los mismos cálculos para el resto de los tramos, se obtienen los datos de la tabla 13:

Tabla 13. Energía necesaria a aportar en cada tramo de la sección I.

TRAMO	$W_{teórico}$ (J/kg)	Rendimiento	W_{real} (J/kg)	H (m)
1	498.3	0.45	1107.4	113.0
2	13.3	0.45	29.5	3.0
3	-18.7	No necesario bomba		
4	540.6	0.7	0.10	10.5
5	-560.6	No necesario bomba		
6	-6.3	No necesario bomba		
7	-4.9	No necesario bomba		

Con los valores obtenidos, en el apartado de costes de bombas, se elegirá la bomba que más se ajuste a las condiciones en las que tiene que trabajar.

Para el caso de las secciones II y III, la forma de proceder es análoga a la que se ha seguido en la sección I. Se resumirán los resultados en las mismas tablas que se han realizado para la sección I.

En el caso de la sección II, se corresponde al proceso de fermentación. En la Fig. 19 se muestra el diagrama de tuberías para esta sección:

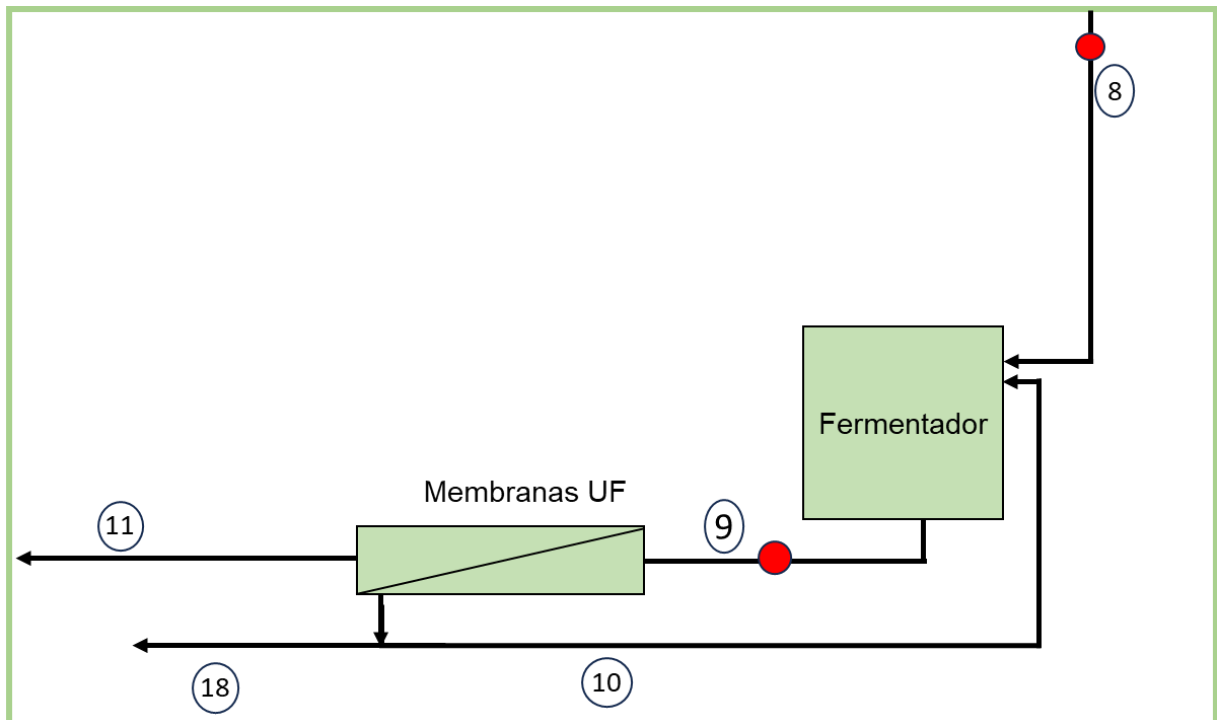


Fig. 19. Diagrama de tuberías de la sección II.

Del diagrama de tuberías cabe destacar que:

- Hay que tener en cuenta para el cálculo de las pérdidas por fricción en el tramo 9 que se tienen 2 membranas en paralelo.
- Las pérdidas por fricción, en el interior de la membrana, del flujo de rechazo, se considerarán como si el fluido atravesara una tubería de la longitud de la membrana.
- No se estudiará el tramo 18 debido a que queda fuera del alcance del proyecto.
- El tramo 10 (tramo de recirculación al fermentador) se considera que descarga a una altura de 0.4 metros del suelo (como el resto de los equipos).

Con los comentarios mencionados y las consideraciones previas, se realizan los cálculos pertinentes para llevar a cabo el balance de energía mecánica y así calcular el trabajo necesario a aportar.

En la tabla 14 se recogen las propiedades de cada uno de los tramos de la sección II.

Tabla 14. Tramos de tubería para la sección de fermentación.

TRAMO	T (°C)	Q (L/h)	ρ (kg/m ³)	μ (Pa·s)	P ₁ (Pa)	P ₂ (Pa)	H ₁ (m)	H ₂ (m)
8	30	3915.9	996.67	$7.972 \cdot 10^{-4}$	101325	101325	0.9	5.2
9	30	4307.5	995.67	$7.972 \cdot 10^{-4}$	101325	607950	5.2	0.2
10	30	4307.5	996.67	$7.972 \cdot 10^{-4}$	607950	101325	0.2	5.2

Una vez se tienen las propiedades del fluido y las diferentes condiciones en los puntos iniciales y finales de cada tramo, se calcula el diámetro de cada tramo. En la tabla 15 se recogen los cálculos.

Tabla 15. Cálculo del diámetro de tubería para cada tramo de la sección II.

TRAMO	D _{i,opt} (m)	D (m)	T.N (mm)	S (m ²)	u (m/s)	Re
8	$4.13 \cdot 10^{-2}$	$4.09 \cdot 10^{-2}$	40	$1.32 \cdot 10^{-3}$	0.826	42294
9	$4.13 \cdot 10^{-2}$	$4.09 \cdot 10^{-2}$	40	$1.32 \cdot 10^{-3}$	0.909	46476
10	$4.13 \cdot 10^{-2}$	$4.09 \cdot 10^{-2}$	40	$1.32 \cdot 10^{-3}$	0.909	46523

Con la caracterización de las tuberías, se proceden a calcular las pérdidas por fricción a lo largo de las tuberías y los accesorios. En la tabla 16 se muestran las pérdidas totales en cada uno de los tramos de la etapa fermentativa.

Tabla 16. Pérdidas por fricción en los distintos tramos de la sección II.

TRAMO	ε (mm)	f	L (m)	E _{v, accesorios} (J/kg)	E _{v, tramos rectos} (J/kg)	E _{v,total} (J/kg)
8	0.046	0.006	14.80	1.11	3.10	4.21
9	0.046	0.006	14.70	1.01	3.68	4.69
10	0.046	0.006	20.00	1.80	5.00	6.80

Con las tablas 14 y 16 ya se puede llevar a cabo la ecuación de Bernoulli, en la tabla 17 se recoge los cálculos de los trabajos teóricos y reales de cada uno de los tramos. En los dos casos en los que es necesario aportar trabajo, se emplearán bombas centrífugas de una eficacia del 45% (al igual que en la sección I).

Tabla 17. Energía necesaria a aportar en cada tramo de la sección II.

TRAMO	$W_{\text{teórico}}$ (J/kg)	Rendimiento	W_{real} (J/kg)	H (m)
8	46.3	0.45	103.0	10.5
9	464.5	0.45	1032.3	105.3
10	-452.5	No necesario bomba		

Con los resultados obtenidos se elegirá la bomba que más se ajuste a las condiciones de trabajo.

En el caso de la sección III, se corresponde a las etapas de separación y purificación. En la Fig. 20 se muestra el diagrama de tuberías para esta sección:

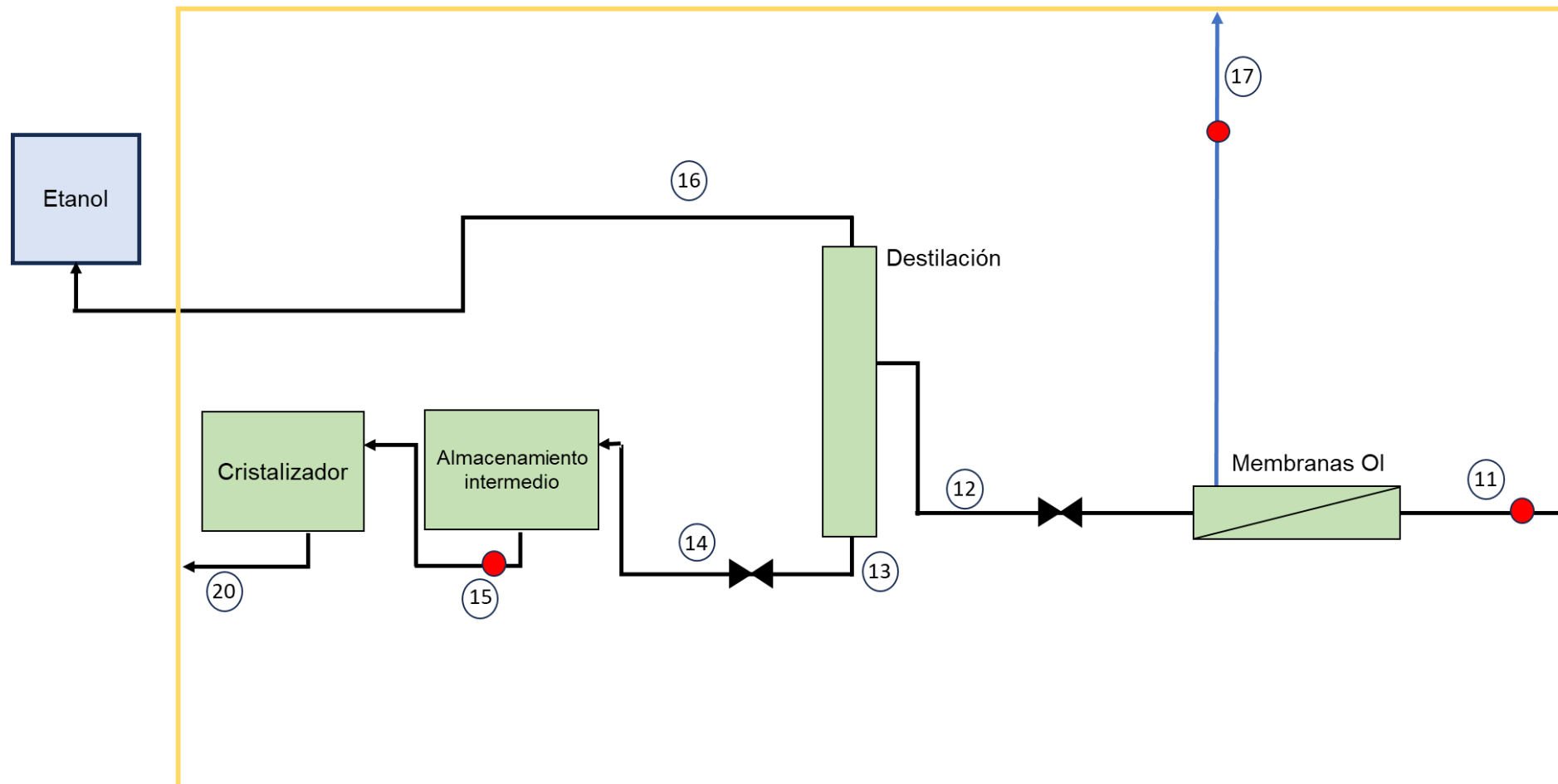


Fig. 20. Diagrama de tuberías de la sección III.

Del diagrama de tuberías cabe destacar que:

- El tramo 17, aunque en el diagrama de tuberías se señale que parte de arriba, sale de la parte inferior al igual que el resto de los equipos.
- El tramo 17 engloba la caída de presión a través del cambiador de calor del tanque de enfriamiento. Se tomará una caída de presión de 6 psi para servicios de refrigeración (Walas, 2012).
- El tramo 16 también pasa a través de un cambiador de calor de enfriamiento. Por tanto, también se incluye una caída de presión de 6 psi (Walas, 2012).
- No se estudiará el tramo 20 debido a que queda fuera del alcance del proyecto.

Teniendo en cuenta estas consideraciones, se realizan los cálculos pertinentes para llevar a cabo el balance de energía mecánica y así calcular el trabajo necesario a aportar.

En la tabla 18 se recogen las propiedades de cada uno de los tramos de la sección III.

Tabla 18. Tramos de tubería para la sección de separación y purificación.

TRAMO	T (°C)	Q (L/h)	ρ (kg/m ³)	μ (Pa·s)	P ₁ (Pa)	P ₂ (Pa)	H ₁ (m)	H ₂ (m)
11	30	3692.1	995.67	$7.972 \cdot 10^{-4}$	101325	5500000	0.2	0.2
12	30	143.1	995.67	$7.972 \cdot 10^{-4}$	5150000	300000	0.2	10.85
13	124.7	123.3	940.02	$2.228 \cdot 10^{-4}$	236000	115000	0.2	0.2
14	99.07	121.12	959.04	$2.841 \cdot 10^{-4}$	115000	100000	0.2	1.28
15	99.07	121.12	959.04	$2.841 \cdot 10^{-4}$	100000	100000	1.28	1.28
16	97.42	18	960.21	$2.89 \cdot 10^{-4}$	208000	100000	20.9	2.95
17	30	3549.07	995.67	$7.972 \cdot 10^{-4}$	100000	100000	0.2	0.2

Una vez se tienen las propiedades del fluido y las diferentes condiciones en los puntos iniciales y finales de cada tramo, se calcula el diámetro de cada tramo. En la tabla 19 se recogen los cálculos.

Tabla 19. Cálculo del diámetro de tubería para cada tramo de la sección III.

TRAMO	$D_{i,opt}$ (m)	D (m)	T.N (mm)	S (m ²)	u (m/s)	Re
11	$4.02 \cdot 10^{-2}$	$4.09 \cdot 10^{-2}$	40	$1.32 \cdot 10^{-3}$	0.779	39837
12	$9.32 \cdot 10^{-3}$	$9.22 \cdot 10^{-3}$	8	$6.68 \cdot 10^{-5}$	0.595	6854
13	$8.65 \cdot 10^{-3}$	$9.22 \cdot 10^{-3}$	8	$6.68 \cdot 10^{-5}$	0.513	19953
14	$8.60 \cdot 10^{-3}$	$9.22 \cdot 10^{-3}$	8	$6.68 \cdot 10^{-5}$	0.504	15684
15	$8.60 \cdot 10^{-3}$	$9.22 \cdot 10^{-3}$	8	$6.68 \cdot 10^{-5}$	0.504	15684
16	$3.65 \cdot 10^{-3}$	$6.84 \cdot 10^{-3}$	6	$3.67 \cdot 10^{-5}$	0.136	3092
17	$3.95 \cdot 10^{-2}$	$4.09 \cdot 10^{-2}$	40	$1.32 \cdot 10^{-3}$	0.749	38293

Con la caracterización de las tuberías, se proceden a calcular las pérdidas por fricción a lo largo de las tuberías y los accesorios. En la tabla 20 se muestran las pérdidas totales en cada uno de los tramos de la sección III.

Tabla 20. Pérdidas por fricción en los distintos tramos de la sección III.

TRAMO	ε (mm)	f	L (m)	$E_{v, accesorios}$ (J/kg)	$E_{v, tramos rectos}$ (J/kg)	$E_{v, total}$ (J/kg)
11	0.046	0.006	2.00	0.00	0.38	0.38
12	0.046	0.010	13.15	0.23	10.34	10.57
13	0.046	0.009	2.20	0.15	1.10	1.25
14	0.046	0.009	2.58	0.15	1.20	1.36
15	0.046	0.009	3.36	0.31	1.56	1.87
16	0.046	0.013	33.65	0.02	2.30	45.40 *
17	0.046	0.006	6.00	0.18	1.05	42.78 *

* Se tiene en cuenta en las pérdidas por fricción totales, las pérdidas a través del cambiador en el tanque de enfriamiento y en la corriente de destilado.

Se emplea la ecuación de Bernoulli en cada tramo haciendo uso de las tablas 18 y 20. Para la alimentación al módulo de ósmosis inversa (tramo 11) se opta por una bomba de pistón por ser la tipología de bomba más comúnmente usada en plantas de desalinización de aguas (Lenntech, 2023). El rendimiento de las bombas de pistón oscila entre el 50 y el 90% (Peters *et al.*, 2003), tomándose un valor intermedio de 70%.

En la tabla 21 se recogen los cálculos de los trabajos teóricos y reales de cada uno de los tramos.

Tabla 21. Energía necesaria aportar en cada tramo de la sección III.

TRAMO	$W_{\text{teórico}}$ (J/kg)	Rendimiento	W_{real} (J/kg)	H (m)
11	5774.1	0.70	7746.5	790.5
12	-4756.1	No necesario bomba		
13	-127.5	No necesario bomba		
14	-3.7	No necesario bomba		
15	1,9	0.45	4.8	0.5
16	-243.0	No necesario bomba		
17	42.8	0.45	95.1	9.7

Con los resultados obtenidos se elegirá la bomba que más se ajuste a las condiciones de operación.

8. CONSIDERACIONES DE SEGURIDAD E IMPACTO AMBIENTAL

8.1. CONSIDERACIONES DE IMPACTO AMBIENTAL

En este apartado se llevará a cabo un estudio cualitativo del impacto ambiental del proyecto, pudiendo así estimar los efectos que la ejecución de este va a causar sobre el medio ambiente. El estudio se va a extender tanto a la fase de construcción como a la fase de explotación de la planta.

Se entiende por impacto ambiental a cualquier alteración, favorable o desfavorable, que una acción produce, de forma directa o indirecta, en su entorno. La identificación y evaluación de los impactos ambientales se van a hacer siguiendo los criterios mencionados en *Guía metodológica para la evaluación del impacto ambiental* (Conesa ,1933).

8.1.1. Acciones que modifican el uso del suelo

La fase de obras conlleva actividades que pueden causar impactos irreversibles sobre el suelo:

- Desbroce y limpieza del terreno: suponen una alteración de la cubierta superior del suelo.
- Movimiento de tierras: modifica la estructura del terreno.
- Asfaltado de la parcela: altera de forma radical el suelo, afectando a su drenaje superficial y eliminando toda la flora e impidiendo su futuro crecimiento.
- Presencia de vehículos de construcción y maquinaria: contribuyen a la compactación del terreno con su paso y pueden ocasionar contaminación en el caso de que haya fugas de combustible.

En cuanto a la fase de explotación, puede haber riesgo de contaminación a causa de vertidos líquidos o sólidos.

8.1.2. Acciones que implican deterioro del paisaje

La construcción y explotación de la planta supone cambios paisajísticos notables. De forma general, el impacto producido es negativo, pero la magnitud del impacto no es muy alta ya que las instalaciones se van a ubicar en un entorno ya industrializado.

8.1.3. Acciones que implican emisión de contaminantes

A lo largo de la fase de obras se llevan a cabo actividades que dan lugar a la emisión de diferentes tipos de contaminantes:

- Movimiento de tierras: aumenta la cantidad de partículas en suspensión, lo que empeora la calidad del aire.
- Presencia de vehículos de construcción y maquinaria: emiten gases contaminantes con la quema de combustible.
- Asfaltado de la parcela: tiene un efecto positivo, ya que impide que se levante polvo del suelo con el tránsito de los vehículos.

Por su parte, con el funcionamiento de la planta se generan las siguientes corrientes contaminantes:

- Purga de la etapa fermentativa, de cuya gestión se encargará COGERSA, al ser asimilable a lodos de depuradora.
- Corriente de permeado de la etapa de ósmosis inversa, que se recirculará al encamisado del tanque de enfriamiento y después al tanque de mezcla sólido-líquido (ver apartado III.3.2.1.4). De esta forma, se reduce además el consumo de agua en el proceso.
- Corriente de espesado de la etapa de centrifugación, que se cederá a la empresa Bioetanol Galicia, S.A. (ver apartado I.3.2.3) para una posterior etapa de deslignificación y fermentación alcohólica.

Asimismo, el tráfico de vehículos y maquinaria por el recinto conlleva la emisión de gases contaminantes.

8.1.4. Acciones que actúan sobre el medio biótico

El período de construcción engloba actividades que afectan de manera directa tanto a la flora como a la fauna:

- Desbroce y limpieza del terreno: suponen la eliminación de flora y perjudican a la fauna, tanto por el ruido de las máquinas como por la alteración de su hábitat.
- Presencia de vehículos de construcción y maquinaria: dañan la flora y el suelo al pasar por encima e impactan sobre la fauna por el ruido que ocasionan. También existe el riesgo de atropello de animales.
- Asfaltado de la parcela: elimina por completo la flora.

Durante la fase de explotación también hay acciones que alteran el medio biótico:

- Tráfico de vehículos y maquinaria: generan ruido, que afecta a la fauna, y suponen un peligro de atropello para los animales.
- Descarga, compactación y almacenamiento de residuos: son procesos muy ruidosos, que nuevamente pueden impactar negativamente sobre la fauna.
- Línea eléctrica y red de alumbrado: representan un especial peligro para las aves, que pueden electrocutarse.
- Funcionamiento de la planta: supone la emisión de contaminantes que pueden afectar a la fauna.

8.1.5. Acciones que modifican el entorno social, económico y cultural

Hasta el momento, la mayoría de los impactos ambientales considerados han sido negativos. Sin embargo, la ejecución del proyecto también tiene efectos positivos, como puede ser el aumento de la demanda de empleo tanto en la fase de obras como de explotación. Por otra parte, desde un punto de vista comercial y económico, la construcción de la planta aportará riqueza a la región.

En último lugar, no se ha determinado la pérdida de ningún bien de interés cultural con la realización del proyecto.

8.2. RIESGOS DE LOS PRODUCTOS QUÍMICOS EMPLEADOS

Según lo mencionado en *Guía técnica para la evaluación y prevención de los riesgos relacionados con los agentes químicos presentes en los lugares de trabajo* (INSST, 2022), existe riesgo cuando se da alguna de las siguientes circunstancias en relación con un producto químico peligroso:

- Se utiliza como materia prima;
- Se fabrica;
- Se obtiene como intermedio de reacción o residuo;
- Se emplea o se libera en labores de limpieza, desinfección, obras, etc.;
- Se genera en el proceso industrial y en actividades relacionadas con él (mantenimiento, reparaciones, etc.);
- Se almacena en el recinto industrial, de forma temporal o permanente.

La información sobre la peligrosidad del compuesto químico puede obtenerse fácilmente del fabricante, que está obligado a proporcionarla a lo largo de la cadena de suministro, según el título IV del Reglamento REACH. Asimismo, se puede consultar información acerca de las características del agente químico en manuales de seguridad industrial, de toxicología, en bases de datos de compuestos químicos, etc.

A continuación, se evaluará la peligrosidad de los productos químicos involucrados en el proceso industrial y se citarán las medidas de seguridad que son necesarias adoptar para su almacenamiento y manipulación.

Etanol

El etanol es un combustible líquido muy inflamable que provoca irritación ocular grave (Carl Roth, 2023). Para una manipulación y almacenamiento seguros, debe mantenerse alejado del calor y de cualquier fuente de ignición. Además, según el Real Decreto 656/2017, de 23 de junio, por el que se aprueba el Reglamento de Almacenamiento de Productos Químicos y sus Instrucciones Técnicas Complementarias MIE APQ 0 a 10, el tanque de almacenamiento de etanol estará al aire libre y deberá disponer de un cubeto de retención y venteos de emergencia.

Xilitol

El xilitol no está catalogado como producto peligroso según el Reglamento (CE) n.º 1272/2008 sobre clasificación, etiquetado y envasado de sustancias y mezclas (DC Fine Chemicals, 2016). En circunstancias de uso normal, el producto no tiene efectos negativos sobre la salud y el medio ambiente y no se requieren medidas especiales para su almacenamiento y manipulación.

Hidróxido de calcio

El hidróxido de calcio provoca irritación cutánea, lesiones oculares graves y puede irritar las vías respiratorias (Carl Roth, 2023). Se debe almacenar en un lugar seco, asegurando una ventilación adecuada.

Ácido sulfúrico

El ácido sulfúrico es un compuesto químico corrosivo que provoca quemaduras graves en la piel y lesiones oculares graves (Scharlau, 2013). Dado su carácter corrosivo y de acuerdo con el Real Decreto 656/2017, de 23 de junio, el tanque de almacenamiento de ácido sulfúrico estará al aire libre y deberá disponer de un cubeto de retención y venteos de emergencia.

Furfural

El furfural es un líquido inflamable, tóxico en caso de ingestión e inhalación y provoca irritación cutánea, ocular y de las vías respiratorias. Además, se sospecha que provoca cáncer (Scharlau, 2022).

Sulfato de calcio

El sulfato de calcio no está catalogado como producto peligroso según el Reglamento (CE) n.º 1272/2008 sobre clasificación, etiquetado y envasado de sustancias y mezclas. Bajo condiciones ambientales normales, no es reactivo y no tiene efectos negativos sobre la salud y el medio ambiente (Carl Roth, 2023).

Amoníaco

El amoníaco es un compuesto químico que provoca corrosión cutánea e irritación en las vías respiratorias. Un derrame podría contaminar los cursos del agua, con efectos nocivos duraderos para los organismos acuáticos (Carl Roth, 2023). Según el Real Decreto 656/2017, de 23 de junio, el almacenamiento de amoníaco se situará al aire libre y contará con cubeto de retención. Asimismo, las inmediaciones del almacenamiento deberán estar libres de materiales combustibles, tales como residuos, grasas o maleza.

Rastrojo de maíz

Determinadas sustancias que aparentemente son inocuas (harina, azúcar, etc.), suspendidas en el aire en forma de nube, pueden arder con violencia explosiva (NTP 29, 1982). El rastrojo de maíz es la materia prima principal del proceso, que se muele hasta un tamaño de 1 mm. Sin embargo, según lo especificado en *Guía técnica para la evaluación y prevención de los riesgos derivados de atmósferas explosivas en el lugar de trabajo* (INSST, 2021), las partículas con un tamaño superior a 0,5 mm presentan una probabilidad de inflamación baja. Por tanto, se va a considerar que el riesgo de formación de una atmósfera explosiva debida al rastrojo de maíz molido es pequeño.

8.3. RIESGOS BIOLÓGICOS

El riesgo biológico en el trabajo se refiere a la posibilidad de que los trabajadores sufran daños como resultado de la exposición a agentes biológicos durante su jornada laboral. Los agentes biológicos engloban microorganismos (virus, bacterias y hongos, incluyendo los genéticamente modificados), endoparásitos humanos (protozoos y helmintos) y cultivos celulares. Estos agentes demuestran una gran capacidad de adaptación a los cambios ambientales, lo que los hace potencialmente presentes en cualquier entorno, ocasionando daños a la salud humana, tales como alergias, infecciones o toxicidad (INSST, 2023).

Según lo dispuesto en el Real Decreto 664/1997, de 12 de mayo, los agentes biológicos se clasifican en cuatro categorías:

- 1) Agente biológico del grupo 1: resulta poco probable que cause una enfermedad.
- 2) Agente biológico del grupo 2: puede suponer un peligro para los trabajadores y causar una enfermedad, pero es poco probable su propagación y, de forma general, existe tratamiento eficaz.
- 3) Agente biológico del grupo 3: puede suponer un peligro serio para los trabajadores y causar una enfermedad grave, existiendo riesgo de propagación y, de forma general, un tratamiento eficaz.
- 4) Agente biológico del grupo 4: existen muchas probabilidades de que ocasione una enfermedad grave.

En la etapa fermentativa del proceso aquí descrito, se utiliza la levadura *Candida guilliermondii* como microorganismo para ser inoculado en el biorreactor. Según el anexo II del citado Real Decreto, se trata de un agente biológico del grupo 2.

En actividades que suponen el uso intencional de agentes biológicos del grupo 2, como es el caso, la bioseguridad se debe conseguir a través de una serie de medidas en las que el objetivo prioritario es la contención. Algunas medidas se citan a continuación (INSST, 2014):

- Implementación de procedimientos de trabajo adecuados.
- En la medida de lo posible, reducción del número de trabajadores en las inmediaciones del biorreactor.
- Establecimiento de prácticas seguras para recibir, manipular y transportar la levadura dentro de las instalaciones.
- Adopción de medidas de higiene para impedir la dispersión del microorganismo fuera de la planta.

- Adopción de medidas de protección colectiva e individual (ventilación, uso de EPIs, limpieza...).
- Utilización de señales de peligro.

8.4. RIESGOS DE LOS EQUIPOS, CONDICIONES DE OPERACIÓN Y MANTENIMIENTO

8.4.1. Temperatura

Los equipos críticos del proceso en cuanto a altas temperaturas son el reactor de hidrólisis, la columna de destilación y el cristizador (durante la fase de evaporación), alcanzándose en ellos temperaturas máximas de 160, 124.7 y 100°C, respectivamente.

Un aumento de temperatura por encima de la de diseño puede suponer la debilitación de los materiales de los equipos, así como aumentar el riesgo de incendio o explosión por evaporación súbita. Por tanto, en estos equipos es imprescindible la instalación de sistemas de control y alarma de temperatura.

8.4.2. Presión

Existen diferentes puntos del proceso donde se opera a presión: reactor de hidrólisis (6 atm), columna de destilación (3 bar), membranas de ultrafiltración (6 atm) y membranas de ósmosis inversa (55 bar).

Tanto el reactor de hidrólisis como la columna de destilación han sido diseñados para soportar sus respectivas presiones de operación de acuerdo con el código ASME. Si se sobrepasa la presión de diseño en estos equipos, podrían producirse fallos estructurales y fugas. En el caso del reactor de hidrólisis, los compuestos más críticos son el furfural que, tal y como se explicó anteriormente, es inflamable y potencialmente cancerígeno, y el ácido sulfúrico, de naturaleza corrosiva. Por su parte, en la columna de destilación, el etanol es el compuesto que más peligros podría entrañar dada su naturaleza inflamable e irritante.

En cuanto a las bombas, se trata de equipos a presión que, si experimentan un fallo o sobrepresión inesperada, entrañan riesgo de explosión. Asimismo, presentan peligro de fugas, particularmente en puntos de unión como juntas o bridas. Es especialmente importante en las bombas seguir las instrucciones reflejadas en sus manuales de operación y mantenimiento para garantizar un entorno de trabajo seguro.

De forma general, para el control de la presión se utilizarán válvulas de alivio y discos de ruptura.

8.4.3. Ruido

El ruido es uno de los agentes físicos más comunes en la industria. En cuanto a sus efectos, puede ocasionar trastornos auditivos temporales (fatiga auditiva) o permanentes (sordera). Los equipos más críticos del proceso en cuanto a ruidos son las bombas, asociadas a un alto nivel de contaminación acústica.

Para prevenir los riesgos debidos a la exposición al ruido, se pueden tomar medidas de control sobre el foco, el medio y el receptor:

- Control sobre el foco: correcto mantenimiento y engrasado de los equipos.
- Control sobre el medio: instalación de cabinas insonorizadas o pantallas acústicas entre el foco y los trabajadores.
- Control sobre el receptor: uso de EPIs (tapones, orejeras, etc.).

8.4.4. Riesgo de explosión e incendio

Tal y como se ha comentado, en el proceso descrito se trabaja con compuestos químicos inflamables, tales como el furfural y el etanol. Por este motivo, los equipos deben mantenerse alejados de cualquier tipo de fuente de ignición (chispas, llamas abiertas, etc.). Asimismo, se debe mantener una ventilación adecuada en todo momento para evitar la acumulación de vapores inflamables.

En el caso del tanque de almacenamiento de etanol, este se encuentra al aire libre, dispone de cubeto de retención para contener posibles derrames y cuenta con venteos de emergencia para hacer frente a sobrepresiones. Por su parte, el reactor de hidrólisis, donde se produce el furfural, se encuentra también instalado en el interior de un cubeto de retención.

En último lugar, es crucial que los trabajadores estén capacitados para el manejo de sustancias inflamables, así como familiarizados con las medidas de seguridad y los planes de emergencia a seguir en caso de incendio o explosión.

8.5. ANÁLISIS DETALLADO DE RIESGO Y OPERABILIDAD (HAZOP)

Un HAZOP (Hazard and Operability Study) es un método inductivo de análisis cualitativo para la detección de fallos y sus posibles consecuencias. El objetivo general es identificar alteraciones peligrosas del proceso (desviaciones) y proponer medidas preventivas.

El análisis HAZOP se realiza a un nudo concreto del proceso, en el que se buscan y definen las posibles desviaciones estándar. Para cada nudo se aplican una serie de palabras primarias y secundarias o guías. Las palabras primarias identifican la variable (temperatura, presión, etc) afectada por la palabra guía (ver tabla 22).

Tabla 22. Palabras guía fundamentales con sus significados en un HAZOP (Crawley, 2015).

Palabras guía	Significado
NO	Negación o ausencia de las especificaciones de diseño
MÁS/MENOS	Aumento o disminución cuantitativa
MAYOR QUE O ASÍ COMO	Aumento cualitativo
PARTE DE	Disminución cualitativa
INVERSO	Oposición a la función deseada
DE OTRA FORMA	Sustitución de la función deseada

El nodo escogido para realizar el análisis HAZOP ha sido el reactor de hidrólisis debido a que es el equipo con mayor riesgo al operar a temperaturas y presiones elevadas (160°C y 6 atm). En concreto, el nodo comprende al reactor de hidrólisis incluidas las conducciones de alimentación de reactivos, y descarga de productos (ver Fig. 21) Aunque las válvulas de control quedan fuera del alcance del presente documento, se han incluido en la Fig. 21 para tenerlas en cuenta a la hora de realizar el análisis HAZOP. Dicho análisis se recoge en la tabla 23.

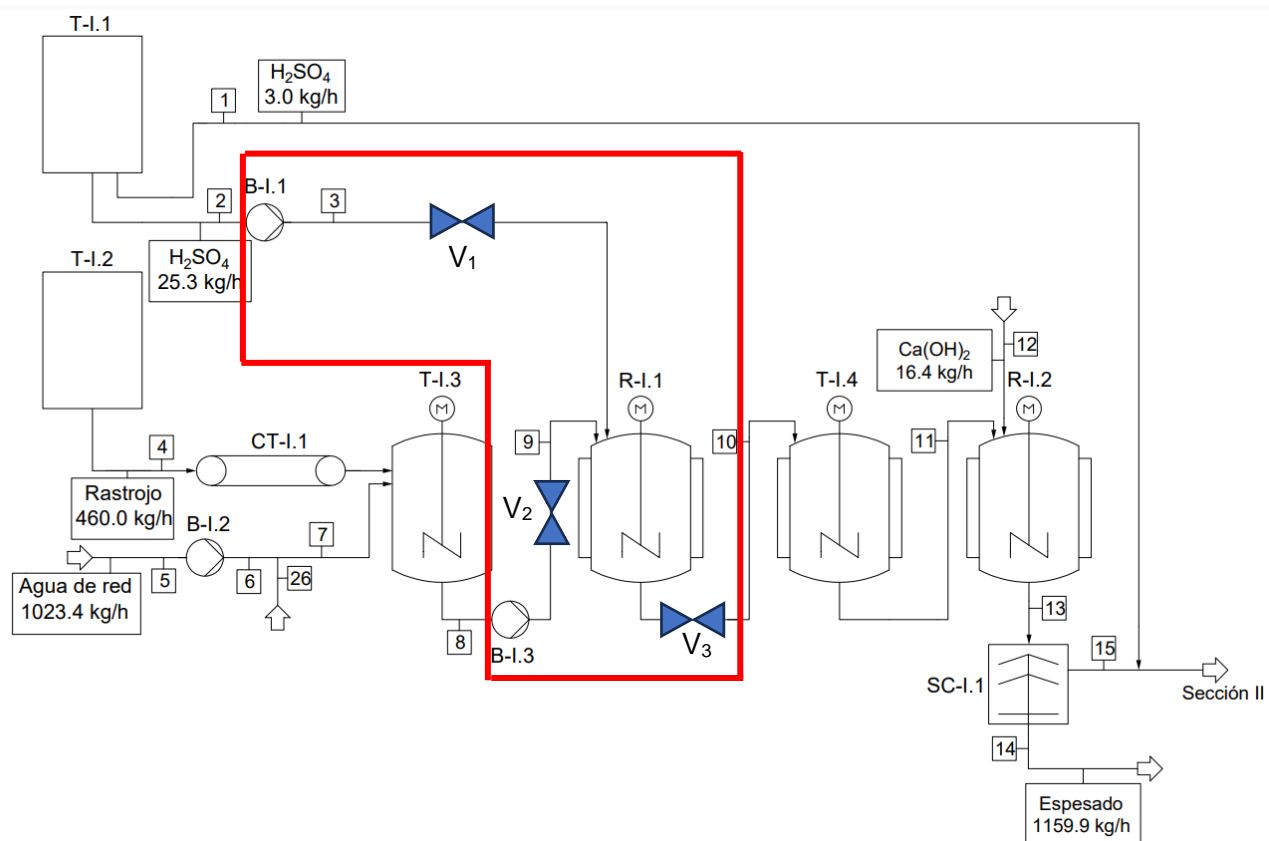


Fig. 21. Nodo al que se ha realizado el HAZOP

Tabla 23. Análisis HAZOP al nodo elegido

PALABRA GUÍA	PERTURBACIÓN	CAUSAS	CONSECUENCIAS	ACCIONES A TOMAR
NO	No agitación	Fallo de motor de agitación del tanque de reacción.	Reacción incompleta por falta de dispersión de los sólidos. Problemas de transmisión de calor en el reactor.	Revisión y mantenimiento periódico del motor de agitación. Instalación de un motor de agitación de respaldo.
	No flujo alimentación agua/rastrojo.	Válvula V ₂ de entrada al reactor de hidrólisis cerrada por error. Agotamiento de materias primas en la planta. Rotura de la conducción de entrada al reactor de hidrólisis.	Disminución del nivel del reactor de hidrólisis y posible sobrecalentamiento de éste.	Revisión y mantenimiento periódico de la válvula V ₂ y de las conducciones. Planificación adecuada de suministro de materias primas.
	No flujo alimentación ácido sulfúrico.	Válvula V ₁ de entrada al reactor de hidrólisis cerrada por error. Agotamiento de materias primas en la planta. Rotura de la conducción de entrada al reactor de hidrólisis.	Reacción de hidrólisis incompleta.	Revisión y mantenimiento periódico de la válvula V ₁ y de las conducciones. Planificación adecuada de suministro de ácido sulfúrico.

Tabla 23. Análisis HAZOP al nodo elegido (continuación)

PALABRA GUÍA	PERTURBACIÓN	CAUSAS	CONSECUENCIAS	ACCIONES A TOMAR
MÁS	Más temperatura	Fallo en el sistema de control de temperatura.	Aumento de la presión en el reactor. Fallo estructural del reactor de hidrólisis o de las tuberías conectadas a él y explosión por evaporación súbita del agua.	Sistema enfriamiento de emergencia por adición de materiales inertes fríos.
	Más presión	Conducción de salida del reactor bloqueada o válvula V ₃ cerrada por error.	Superación de la presión máxima de diseño del reactor de hidrólisis y fallo estructural del mismo.	Instalar válvulas de alivio de sobrepresiones y discos de ruptura. Inspección periódica de la conducción de salida del tanque. Instalar cubeto de retención. Instalación de una válvula de respaldo en paralelo.
		Aumento de temperatura en el reactor.	Fallo estructural del reactor de hidrólisis o de las tuberías conectadas a él y explosión por evaporación súbita del agua.	Sistema enfriamiento de emergencia por adición de materiales inertes fríos. Instalar cubeto de retención.

Tabla 23. Análisis HAZOP al nodo elegido (continuación)

PALABRA GUÍA	PERTURBACIÓN	CAUSAS	CONSECUENCIAS	ACCIONES A TOMAR
MENOS	Menos nivel	Fallo en el suministro de reactivos o fallo (aumento) en el flujo de salida del reactor.	Posible sobrecalentamiento de la mezcla líquida del reactor. Reducción del tiempo de residencia dentro del reactor y reacción de hidrólisis incompleta.	Instalar sensor de nivel mínimo en el reactor.
		Rotura/fuga en el reactor.	Vertido del contenido del reactor. Explosión por evaporación súbita del agua.	Revisión periódica del reactor. Instalar cubeto de retención.
	Menos temperatura	Fallo en el sistema de control de temperatura. Fallo en el suministro de vapor de calentamiento.	Reacción de hidrólisis incompleta.	Revisión periódica del sistema de control de temperatura y del suministro de vapor de calentamiento.

Tabla 23. Análisis HAZOP al nodo elegido (continuación)

PALABRA GUÍA	PERTURBACIÓN	CAUSAS	CONSECUENCIAS	ACCIONES A TOMAR
MAYOR QUE	Presencia de sólidos mayor que la esperada.	Suspensión incompleta de los sólidos en el reactor. Fallo en los equipos dosificadores de materias primas en cabecera de proceso.	Problemas de atascamientos y obstrucciones de conducciones.	Monitorización constante de los flujos máxicos de materias primas y suspensión de los sólidos.
	Presencia de ácido sulfúrico mayor que la esperada.	Fallo en la bomba dosificadora de ácido sulfúrico (B-1.1).	Reacción no se lleva a cabo de la manera prevista. Posibilidad de formación de cantidades importantes de inhibidores de la etapa de fermentación.	Revisión y mantenimiento de la bomba B-1.1. Monitorización del flujo de ácido sulfúrico alimentado. Instalar sensor de pH en el reactor.
PARTE DE	Presencia de sólidos menor que la esperada.	Agotamiento de rastrojo de maíz en la planta. Fallo en la dosificación de rastrojo de maíz.	Disminución de rentabilidad del proceso y problemas de separación del xilitol al encontrarse en menor concentración. Posibilidad de reacciones indeseadas con formación de altas concentraciones de inhibidores de la etapa de fermentación.	Revisión y mantenimiento del silo y cinta transportadora de rastrojo de maíz.
	Presencia de ácido sulfúrico menor que la esperada.	Agotamiento de ácido sulfúrico en la planta. Fallo en la dosificación de ácido sulfúrico. Fuga en la conducción de ácido sulfúrico.	Reacción de hidrólisis incompleta.	Revisión y mantenimiento de la bomba dosificadora de ácido sulfúrico y de la conducción de alimentación de ácido sulfúrico al reactor de hidrólisis.

Tabla 23. Análisis HAZOP al nodo elegido (continuación)

PALABRA GUÍA	PERTURBACIÓN	CAUSAS	CONSECUENCIAS	ACCIONES A TOMAR
DE OTRA FORMA	Intervenciones en operaciones de mantenimiento y limpieza.	Ensuciamiento o fallo de algún equipo relativo al reactor.	Salpicaduras de ácido sulfúrico a equipos cercanos u operarios de mantenimiento. Explosiones por evaporación súbita del agua	Adecuada formación del personal de mantenimiento. Uso de equipos de protección individual como gafas y guantes. Sistemas de autorización de trabajo. Instalar cubeto de retención.

9. EVALUACIÓN ECONÓMICA O PRESUPUESTO

9.1. COSTE DE EQUIPOS

En este apartado se estiman los costes de los equipos diseñados en las secciones I, II y III, calculándose también los gastos asociados a su transporte, los cuales suponen el 10% del precio de compra de los mismos (Peters *et al.*, 2003).

Los costes de los equipos se obtienen de las gráficas de Peters *et al.* (2003), en dólares estadounidenses y referidos a enero de 2002. Estos costes se actualizan haciendo uso del índice CEPCI (Chemical Engineering Plant Cost Index), mediante la ecuación 11:

$$Coste\ actual = Coste\ original \cdot \left(\frac{CEPCI\ actual}{CEPCI\ original} \right) \quad [11]$$

El CEPCI para el año 2002 es 395.6, mientras que para marzo de 2023 toma un valor de 799.5 (Towering Skills, 2023). En último lugar, se hace la conversión de dólares a euros: a 19 de junio de 2023, 1\$ = 0,92 € (Xe, 2023).

Es importante resaltar que determinados costes se obtienen de fuentes en línea, dado que se trata de equipos comerciales.

9.1.1. Coste de equipos de la sección I

Coste del reactor de hidrólisis

El coste total del reactor de hidrólisis (tanque, agitador y encamisado) se estimó empleando la Fig. 24, sabiendo que el volumen es de 10 m³, la presión de diseño de 857.1 kPa y está construido en acero vitrificado. Dicho valor es de 100000 dólares (en enero de 2002) sin incluir costes de transporte ni instalación.

Coste del reactor de detoxificación

Para estimar el coste del reactor de detoxificación (con encamisado y sistema de agitación), se empleó la Fig. 24 siendo este de 10000 dólares en enero de 2002 sin incluir costes de transporte ni instalación. Dado que solamente hay valores para reactores vitrificados a presión de 690 kPa, se emplea un factor de coste de 0.4 ya que el reactor requerido opera a condiciones mucho más moderadas (30°C y 1 atm).

Coste del tanque de enfriamiento pre-detoxificación

El coste del tanque de enfriamiento previo al tanque de detoxificación se estimó en 22000 dólares en enero de 2002 (sin transporte ni instalación) empleando la Fig. 24 del

anexo B. Al igual que para el reactor de detoxificación, se ha aplicado un factor de coste de 0.4 ya que el equipo opera a 1 atm y no a 690 kPa de presión.

Coste del separador centrífugo

El coste del separador centrífugo se ha estimado empleando la Fig. 28 del anexo B, leyendo el valor de la isolínea de centrífugas de canasta suspendida de acero inoxidable debido a que la isolínea de centrífugas de discos y boquillas queda fuera del rango de potencia de la centrífuga elegida. El valor aproximado es, por tanto, de unos 45000 dólares en enero de 2022 exento de costes de transporte e instalación.

Coste del depósito de ácido sulfúrico concentrado

Empleando la Fig. 25 del anexo B, se puede obtener un coste aproximado del depósito de ácido sulfúrico concentrado, suponiendo un factor de ajuste por tipo de material de 1.5 respecto al acero inoxidable 316 puesto que el acero vitrificado del que está construido el depósito es más costoso que el acero inoxidable.

Así, el coste estimado del equipo es de 67500 dólares en junio de 2002 sin transporte ni instalación.

Coste del tanque de mezcla sólido-líquido

Dado que en el tanque se mezclan únicamente agua y rastrojo de maíz, no va a haber problemas especiales de corrosión, por lo que se optó por emplear acero al carbono. Empleando la Fig. 27 del anexo B, se puede obtener una estimación del coste de compra del tanque (sin transporte ni instalación), siendo de aproximadamente 6000 dólares en enero de 2002, incluyendo el coste del agitador.

Coste del silo de almacenamiento de rastrojo

Para estimar el coste del silo de almacenamiento de rastrojo, se han consultado precios de silos de almacenamiento de grano prefabricados y el precio de silos para almacenar 20 toneladas es de unos 2800 euros incluyendo el transporte (tiendaganadera, 2023). Suponiendo que el precio del silo presenta una dependencia lineal con su capacidad, se puede estimar el coste del silo de rastrojo de maíz (de 333 toneladas de capacidad):

$$\frac{2800\text{€}}{20\text{ t}} \cdot 330\text{ t} = 46600\text{ €}$$

Coste de la cinta transportadora de rastrojo

El coste de compra de la cinta transportadora se estimó en 8000 dólares en enero de 2002 (sin transporte ni instalación) empleando la Fig. 29 del anexo B. Dado que no existe

isolínea para anchura de 0.3 metros (anchura de la cinta transportadora elegida) se empleó la de 0.4 metros.

Coste del dosificador de hidróxido de calcio

El precio del dosificador gravimétrico de hidróxido de calcio (modelo de la Serie 407 de *Acrison*TM) tiene un precio de 2500 dólares sin transporte ni instalación (a fecha de elaboración del presente trabajo) según la propia página de la compañía.

Coste de la bomba de agua al tanque de mezcla

El precio de la bomba que impulsa el agua de red (*Magnatex*TM MMP Series modelo MMP22) es suministrado por el fabricante y es de 187 dólares sin gastos de transporte ni instalación.

Coste de las bombas de sólidos al tanque de hidrólisis

El precio de cada bomba se estimó en 2000 dólares en junio de 2002 sin transporte ni instalación empleando la Fig. 26. Para ello, se ha supuesto que las bombas elegidas se construyen en acero inoxidable 316 (serviría acero al carbono, pero el fabricante no ofrece esa opción entre los materiales de construcción de sus bombas).

Coste bomba de ácido sulfúrico al tanque de hidrólisis

La bomba dosificadora elegida es de la marca *Emec*TM, en concreto el modelo Prius D. El precio de esta gama de bombas, recogido en la web de *Dosing Pump Shop*, parte de 245 € sin IVA ni envío (314.6 € con envío e impuestos) para los modelos más baratos. Por tanto, el precio para el modelo escogido, diseñado para operar en las condiciones exactas requeridas se puede estimar en 500 € con envío e impuestos a fecha de elaboración del presente documento.

En la tabla 24 se recogen y resumen los precios de todos los equipos de la SECCIÓN I, actualizados a marzo de 2023 y convertidos a euros.

Tabla 24. Resumen de los costes actualizados de los equipos de la SECCIÓN I.

EQUIPO	Coste (€)
Reactor hidrólisis (R-I.1)	185930
Reactor detoxificación (R-I.2)	18593
Tanque pre-detoxificación (T-I.4)	40905
Separador centrífugo (SC-I.1)	83669
Depósito ácido sulfúrico (T-I.1)	125503
Tanque mezcla sólido-líquido (T-I.3)	11156
Silo almacenamiento rastrojo	86643
Cinta transportadora (CT-I.1)	14874
Dosificador hidróxido de calcio	4648
Bomba agua al tanque de mezcla (B-I.2)	348
Bombas de sólidos al tanque de hidrólisis (B-I.3)	7437
Bomba de ácido sulfúrico al tanque de hidrólisis (B-I.1)	930
TOTAL (sin transporte)	580636
Transporte	49306
TOTAL	629942

9.1.2. Coste de equipos de la sección II

Coste del fermentador con el agitador (R-II.1)

Para determinar el volumen en este caso, dado que el grosor es considerablemente menor en comparación con las dimensiones del reactor, podemos aproximar el volumen como el producto de la superficie por el grosor. Para la superficie del cuerpo cilíndrico, consideramos $2\pi rL$ y para la superficie de los cabezales toriesféricos se emplea la fórmula, recogida en la tabla I.19 del anexo de la sección I, para "Standard ASME torispherical". Todos los datos empleados en este apartado se han obtenido en los apartados II.3 y II.4.

- Cilindro:

$$V_{cilindro} = 2\pi rHt [=] m^3$$

$$V_{cilindro} = 2\pi \cdot 1.75 m \cdot 10.5m \cdot 0.0128m = 1.48 m^3$$

- Cabezales toriesféricos:

$$V_{cabezal\ toriesférico} = \frac{\pi \left(OD + \frac{OD}{24} + at \right)^2 t}{4} [=] m^3$$

$$OD = D_i + 2t$$

Donde:

OD: Es el diámetro exterior del cabezal toriesférico

D_i : el diámetro interior del cabezal toriesférico

t : espesor del cabezal toriesférico

a : 2 para $t < 0.0254$ m y 3 para $t \geq 0.0254$ m

$$OD = 3.50 \text{ m} + 2 \cdot 0.0128 \text{ m} = 3.53 \text{ m}$$

$$V_{\text{cabezal toriesférico}} = \frac{\pi \left(3.53 \text{ m} + \frac{3.53 \text{ m}}{24} + 2 \cdot 0.0128 \text{ m} \right)^2 \cdot 0.0128 \text{ m}}{4} = 0.138 \text{ m}^3$$

Como se tendrá un cabezal en la parte de arriba y otro en la de abajo:

$$V_{\text{cabezales toriesféricos}} = 2 \cdot V_{\text{cabezal toriesférico}} = 0.276 \text{ m}^3$$

Para el cálculo del peso del acero, se necesita el volumen total del acero que se va a emplear para llevar a cabo el fermentador y la densidad del acero (Engineeringtoolbox, 2023):

$$\rho_{\text{acero}} = 7833 \frac{\text{kg}}{\text{m}^3}$$

$$Peso = \rho_{\text{acero}} (V_{\text{cilindro}} + V_{\text{cabezales toriesféricos}})$$

$$Peso = 7833 \frac{\text{kg}}{\text{m}^3} (1.48 \text{ m}^3 + 0.276 \text{ m}^3) \approx 13755 \text{ kg}$$

El peso total, incluyendo conexiones, bocas y soportes (excluyendo accesorios internos), aumenta en un 20% cuando la instalación se encuentra en posición vertical. Por lo tanto, el peso total sería:

$$Peso = 13755 \text{ kg} + 13755 \text{ kg} \cdot 0.2 = 16506 \text{ kg}$$

La siguiente expresión (válida para peso entre 400-50000 kg) permite estimar el coste del equipo en dólares por kg de acero "free on board" (sin incluir los costes del transporte) en 2002:

$$\text{Coste (f.o.b)} = 73 \cdot \text{Peso}^{-0.34} [=] \frac{\$}{\text{kg acero}}$$

$$\text{Coste (f.o.b)} = 73 \cdot 16506^{-0.34} = 2.69 \frac{\$}{\text{kg acero}}$$

$$\text{Coste del fermentador} = 2.69 \frac{\$}{\text{kg acero}} \cdot 16506 \text{ kg} = 44401 \$$$

El coste del agitador se estima con la Fig. 30 del anexo B. Con la potencia requerida calculada en el apartado II.3.2.3.4, 4.707 kW, se obtiene un coste total de aproximadamente 7000\$. En la leyenda de la Fig. 30 del anexo B se especifica que, para un rango de velocidades del agitador entre 30-45 rpm, es necesario añadir un factor de corrección de 1.65 ("carbon steel"):

$$\text{Coste (enero 2002)} = 11550 \$$$

Por tanto, el coste total del fermentador (sin transporte ni instalación) es de 55951 dólares en enero de 2002, incluyendo el coste del agitador.

Coste de la membrana de ultrafiltración (M-II.1)

Para el coste de la membrana, se ha contactado directamente con el fabricante (Hydranautics) para que proporcionase un precio aproximado de cada módulo.

Para el modelo *HYDRACoRe50-LD™* se proporciona un precio por cada módulo de membrana de 1000\$ de coste base (junio de 2023), el coste de los accesorios se tendrá en cuenta a la hora de estimar el presupuesto total.

Como se va a tener 2 membranas de 9 módulos en serie, el precio total se calcula de la siguiente manera:

$$\text{Coste (f.o.b)} = 2 \text{ membranas} \cdot \frac{9 \text{ módulos}}{\text{membrana}} \cdot \frac{1000\$}{\text{módulo}} = 18000\$$$

Coste de la bomba a la entrada del fermentador (B-II.1)

El precio de la bomba centrífuga, seleccionada en el apartado II.3.2.4.1, es suministrado por el fabricante y tiene un coste de 325.72€ (junio 2023), sin tener en cuenta los costes debidos al transporte y a la instalación (electrobombas.es, 2023).

Coste de la bomba a la entrada de la membrana de ultrafiltración (B-II.2)

El precio de la bomba centrífuga, seleccionada en el apartado II.3.2.4.2, es suministrado por el fabricante y tiene un coste de 1237.71€ (junio 2023), sin tener en cuenta los costes debidos al transporte y a la instalación (electrobombas.es, 2023).

En la tabla 25 se recogen y resumen los precios de todos los equipos de la SECCIÓN II, actualizados a marzo de 2023 y convertidos a euros.

Tabla 25. Resumen de los costes actualizados de los equipos de la SECCIÓN II.

EQUIPO	Coste (€)
Reactor de fermentación (R-II.1)	112960
Membranas de ultrafiltración (M-II.1)	16560
Bomba a la entrada del fermentador (B-II-1)	325.72
Bomba a la entrada de las membranas de UF (B-II.2)	1237.71
TOTAL (sin transporte)	131083
Transporte	13108
TOTAL	144191

9.1.3. Coste de equipos de la sección III

Coste de las membranas de ósmosis inversa (M-III.1)

Para la etapa de ósmosis inversa se opta por el modelo de membrana *FilmTec*[™] SW30HRLE-400, cuyo precio es de 954.56 \$ (Wateranywhere, 2023). Teniendo en cuenta que se requieren 4 módulos de membrana, el coste total es de 3818.24 \$.

Coste de la columna de destilación (D-III.1)

Para la estimación del coste de la columna de destilación se recurre a la Fig. 31 del anexo B. El intervalo de diámetros para el que hay isólineas representadas en la gráfica se corresponde con columnas de tamaño industrial habitual. La columna diseñada, sin embargo, presenta un tamaño inferior al típico (0.3 m de diámetro). Normalmente, los costes de los equipos más pequeños son proporcionalmente más caros (economía de escala), por lo que no sería correcto extrapolar en la gráfica. Por tanto, se calcula el coste para el tamaño más pequeño ($D = 0.5$ m para una columna de platos perforados), siguiendo así un criterio conservador. Teniendo en cuenta estas consideraciones, se obtiene un coste de 1800 \$ por plato. Dado que la columna tiene 36 platos, el coste total es de 64800 \$, incluyendo calderín y condensador.

Coste del cristalizador (CR-III.1)

Para estimar el coste del cristalizador se recurre a la Fig. 24 del anexo B. Su volumen es de 1.3 m³ y, dado que no se trabaja con compuestos químicos corrosivos, se opta por acero al carbono como material de construcción, siendo además este el material más económico. Se opera a presión atmosférica, por lo que se empleará la isólinea de presión más baja (345 kPa). Teniendo en cuenta estas consideraciones, se obtiene un coste para el cristalizador con encamisado y agitación de 10200 \$.

No obstante, el equipo está dotado también de un serpentín. Dado que esta circunstancia no se contempla en la gráfica previa, se aplicará un factor de 1.1 al coste anterior para estimar el coste total del equipo, obteniéndose un valor de 11220 \$.

Coste del filtro en línea

Para la filtración del sulfato de calcio a la salida de la etapa de ósmosis inversa se opta por el filtro miniplus FF06 de la marca Honeywell™, cuyo precio es de 118.22 €.

Coste del tanque pulmón previo al cristalizador (T-III.2)

El coste del tanque pulmón previo al cristalizador se puede calcular mediante la Fig.27 del anexo B. Al igual que el cristalizador, está fabricado de acero al carbono y presenta un volumen de 1.3 m³. Por tanto, su coste se estima en 7000 \$.

Por otra parte, hay que considerar que el tanque está aislado térmicamente para mantener una temperatura constante en su interior. Dado que en la gráfica no se contemplan tanques con aislamiento, se aplicará un factor de 1.1 al coste anterior para tener en cuenta el precio del aislante, obteniéndose un coste final de 7700 \$.

Coste del tanque de almacenamiento de etanol (T-III.1)

El coste del tanque de almacenamiento de etanol se estima a partir de la Fig. 27 del anexo B. Teniendo en cuenta que el tanque está fabricado de acero al carbono y tiene un volumen de 13 m³, se obtiene un coste de 20200 \$.

Coste de las bombas

Los costes de las tres bombas de la sección III, proporcionados por el fabricante correspondiente y a junio de 2023, son los siguientes:

- Bomba de alimentación al módulo de ósmosis inversa (B-III.1): 15130 €.
- Bomba de recirculación del permeado de ósmosis inversa (B-III.2): 283.41 €.
- Bomba de entrada al cristalizador (B-III.3): 322 €.

Coste de los intercambiadores de calor

Los costes asociados al calderín (IC-III.2) y condensador (IC-III.1) están incluidos dentro del coste de la columna de destilación.

Por su parte, el coste del intercambiador de calor previo al tanque de almacenamiento de etanol (IC-III.3) puede estimarse a través de la Fig. 32 del anexo B. El rango de áreas de transmisión de calor representado en la gráfica se corresponde con intercambiadores de tamaño industrial habitual. No obstante, el intercambiador de calor diseñado es más pequeño

(0.2 m²), de forma que se calcula el coste para el tamaño más pequeño representado en la gráfica (1 m²), siguiendo así un criterio conservador. Por otra parte, entre un intercambiador de placas soldado o con juntas, se opta por la segunda opción, pues es más económica. De esta forma, se obtiene un coste de 600 \$.

En la tabla 26 se muestra un resumen de los costes de todos los equipos de la sección III, actualizados a marzo de 2023 y convertidos a euros, así como los costes asociados a su transporte.

Tabla 26. Resumen de los costes actualizados de los equipos de la SECCIÓN III.

Equipo	Coste (€)
Membranas OI (M-III.1)	3818
Columna de destilación (D-III.1, IC-III.1, IC-III.2)	120483
Cristalizador (CR-III.1)	20861
Tanques almacenamiento etanol (T-III.1)	37558
Tanque pulmón (T-III.2)	14317
Bombas (B-III.1, B-III.2, B-III.3)	15735
Intercambiador de calor de placas (IC-III.3)	1116
Filtro en línea	118
TOTAL (sin transporte)	214006
Transporte	21401
TOTAL	235407

9.2. INVERSIÓN DE CAPITAL

Una vez calculados los costes de los equipos con transporte de cada sección, es necesario tener en cuenta otros gastos asociados a dichos equipos, como pueden ser los gastos derivados de su instalación, edificios, tuberías, sistemas eléctricos, entre otros (costes directos). Además, se deben tener en cuenta los costes indirectos (gastos legales, contratistas, etc) así como el capital circulante o *working capital* que serían los gastos de materias primas y similares para poder empezar a operar la planta.

Dichos costes se tienen en cuenta como un porcentaje del coste total de compra de equipos (incluyendo el transporte). Los porcentajes se recogen en la tabla 35 del anexo B.

En la tabla 27 se resumen los costes mencionados.

Tabla 27. Costes de inversión del proceso.

<u>Costes directos</u>	
Equipos entregados (SECCIONES I, II y III)	1009540
Instalación	393721
Instrumentación y control	262480
Tuberías	312957
Sistemas eléctricos	100954
Edificios	292767
Mejoras de terreno	121145
Instalaciones de servicio	555247
Total costes directos	3048811
<u>Costes indirectos</u>	
Ingeniería y supervisión	323053
Gastos de construcción	343244
Gastos legales	40382
Contratistas	191813
Contingencias	373530
Total costes indirectos	1272021
Total inversión capital fijo (FCI)	4320832
<u>Capital circulante (WC)</u>	757155
INVERSIÓN DE CAPITAL TOTAL (TCI)	5077987

9.3. COSTES DE OPERACIÓN

A parte de los costes de inversión (independientes del tiempo y ritmo de operación de la planta), se generan otros costes al operar, como pueden ser los costes de materias primas, servicios y mano de obra. En las tablas 28, 30 y 31 se recogen dichos gastos.

Tabla 28. Costes de materias primas.

Materia prima	Cantidad (kg/h)	Precio (€/kg)	Coste (€/año)
Rastrojo	460.0	0	0.0
Hidróxido de calcio	16.4	0.1867	6613
Ácido sulfúrico	28.3	0.0978	5983
TOTAL			12596

Los precios del hidróxido de calcio y del ácido sulfúrico se han tomado de icis.com, donde se recogen precios de numerosas materias primas en agosto de 2006. Para actualizar dichos precios a la actualidad, se tomaron los índices de precios de cada materia prima en agosto de 2006 y en la actualidad (mayo de 2023) siendo 169.100 y 223.421 para el ácido sulfúrico y 413.626 y 155.100 para el hidróxido de calcio, respectivamente (fred.stlouisfed.org, 2023).

Por otro lado, se ha supuesto que el rastrojo de maíz no tiene coste al ser un residuo que va a ser tratado en la planta.

En la tabla 29, se recogen las necesidades de servicios totales de cada sección.

Tabla 29. Necesidades de servicios en cada sección de la planta.

	SECCIÓN I	SECCIÓN II	SECCIÓN III	TOTAL
Electricidad (kW)	11.6	6.1	8.1	25.8
Agua refr. (kg/h)	0.0	-	6374.4	6374.4
Vapor calefacción (kg/h)	872.3	-	332.0	1204.3
NH3 refrigeración (kg/h)	1129.0			1129.0
Agua proceso (kg/h)	1023.4			1023.4

A partir de los datos de la tabla 29, se calcularon los costes de los servicios, mostrándose en la tabla 30.

Tabla 30. Coste de servicios.

Servicio	Cantidad	Precio	Coste (€/año)
Vapor de calefacción	1204.3 (kg/h)	8.290 (€/1000kg)	21565
Agua de refrigeración	6374.4 (kg/h)	0.151 (€/1000kg)	2075
Agua de proceso	1023.4 (kg/h)	0.999 (€/1000kg)	2207
Refrigeración (NH3)	430.2 (kJ/s)	10 (€/GJ)	33452
Electricidad	25.8 kW	0.201 (€/kW·h)	11207
TOTAL			59300

El precio de la electricidad se extrajo del Ministerio Español de Industria Comercio y Turismo para el año 2022. El resto de precios de servicios se extrajeron de la tabla 36 del anexo B. Para calcular los costes anuales, se tuvo en cuenta que la planta opera únicamente 3 meses (90 días).

Tabla 31. Costes de mano de obra.

Equipo	Operarios/Equipo/Turno	Nº equipos	€/hora	€/año
Cambiadores calor	0.1	2	24	3456
Reactores continuos	1	2	24	34560
Separador centrífugo	0.25	1	24	4320
Tanques de proceso	3	0.2	24	10368
Cristalizador	0.16	1	24	2765
Torres destilación	0.2	1	24	3456
Membranas	0.2	2	24	6912
TOTAL			65837	

El número estimado de operarios necesarios por equipo y turno de trabajo (8 horas) se ha tomado de la tabla 37. El sueldo de los operarios se tomó de la web oficial de la Unión Europea (commission.europa.eu) para trabajadores de España en 2022 (ver Fig. 23 y 24 del anexo B).

Por último, es necesario tener en cuenta otro tipo de gastos de operación que se resumen en la tabla 32, los cuales han sido calculados a partir de la tabla 38 del anexo B y teniendo en cuenta que la planta no opera todo el año sino tres meses.

Tabla 32. Otros costes de operación.

	€/año
Mantenimiento y reparaciones	75615
Suministros de operación	11342
Tasas	21604
Intereses de financiación	0
Seguros	10802
TOTAL	119363

9.4. FLUJO DE CAJA, VAN Y TIR

El precio del xilitol varía sobre todo en función del envasado, partiendo desde los 8 euros el kilo en sacos de 25 kg (biorganic, 2023) hasta los 20 euros el kilo en sobres de 350 gramos (planetahuerto, 2023). Dado que dichos precios son con IVA, se ha decidido tomar un valor medio de unos 14 euros sin impuestos.

En cuanto al bioetanol, hay empresas que lo venden para su uso en estufas a en torno a 4 euros el litro (estufasdebioetanol, 2023). Sin embargo, dado que algunos de dichos productos presentan aditivos para generar buenos olores y su pureza suele ser de hasta el 96% (frente al 94% del obtenido en la planta aquí diseñada) se va a tomar el precio del bioetanol al por mayor como combustible en junio de 2023, que es de 1.907 euros por litro (globalpetrolprices, 2023).

En cuanto al espesado de salida de la centrífuga que se destina a la planta de producción de bioetanol de Galicia, se va a suponer que no genera ingresos debido a que es necesario transportarlo hasta dicho lugar.

Teniendo en cuenta lo anterior, se pueden calcular los ingresos de la planta al año (teniendo en cuenta que opera 90 días al año). Dichos cálculos se recogen en la tabla 33.

Tabla 33. Ingresos anuales

Producto	Cantidad producida (kg/h)	Precio	Ingresos (€/año)
Etanol	18	1.907 €/litro*	93925
Xilitol	6.502	14 €/kg	196620
Concentrado (a Galicia)	1159.9	0 €/kg	0
		TOTAL	290545

*Densidad etanol (20°C): 789.4 kg/m³ (engineeringtoolbox, 2023)

En la tabla 34 se recogen los costes totales de operación, calculados en el apartado anterior.

Tabla 34. Costes totales de operación

	€/año
Materias primas	12596
Servicios	59300
Mano de obra	65837
Otros costes de operación	116833
TOTAL	254566

El flujo de caja se calcula como la diferencia entre los ingresos y los costes de operación. Por tanto:

$$\text{Flujo de caja (FC)} = 290545 \frac{\text{€}}{\text{año}} - 254566 \frac{\text{€}}{\text{año}} = 33979 \frac{\text{€}}{\text{año}}$$

Dicho flujo de caja se va a suponer constante a lo largo de todos los años de funcionamiento de la planta para los cálculos de rentabilidad, si bien va a variar en función del coste de las materias primas, servicios, mano de obra y productos.

A continuación, se procede a calcular el valor actual neto (VAN), en el cual se resta el desembolso inicial (inversión de capital inicial) de la suma de flujos de caja de los años de operación del proyecto, actualizados a dinero actual teniendo en cuenta la inflación futura (tipo de descuento). El VAN se puede calcular, por tanto, con la ecuación 12.

$$VAN = -A + \sum_{t=1}^n \frac{FC_t}{(1+i)^t} \quad [12]$$

Donde:

-FC_t: flujo de caja en el periodo (año) t

-A: desembolso inicial

-i: tipo de descuento

-t: periodo (año)

Calculando el valor del VAN para un proyecto dado en su último año de vida útil, se puede saber si el proyecto va a ser rentable o no. Si el VAN es mayor que cero, significa que los beneficios superan los gastos en dicho valor, teniendo en cuenta la depreciación (el dinero

ingresado el año $t=x$ tiene menos valor que el del año $t=1$). Si por el contrario el VAN es negativo, el proyecto no es rentable.

En la Fig. 22 se recoge la evolución del VAN con los años, teniendo en cuenta un tipo de descuento del 0.10%. En ella se puede observar que incluso con un tipo de descuento tan bajo, serían necesarios 165 años para que la planta comenzase a ser rentable, que es más tiempo del que una planta de estas características suele operar.

Dado que justo para 165 años, el VAN es aproximadamente 0 con un tipo de descuento del 0.10%, la tasa interna de retorno (TIR) es precisamente 0.10%. El TIR es la tasa de descuento que hace nulo el VAN de una inversión. Si el TIR es mayor que el tipo de interés, el proyecto no va a ser rentable.

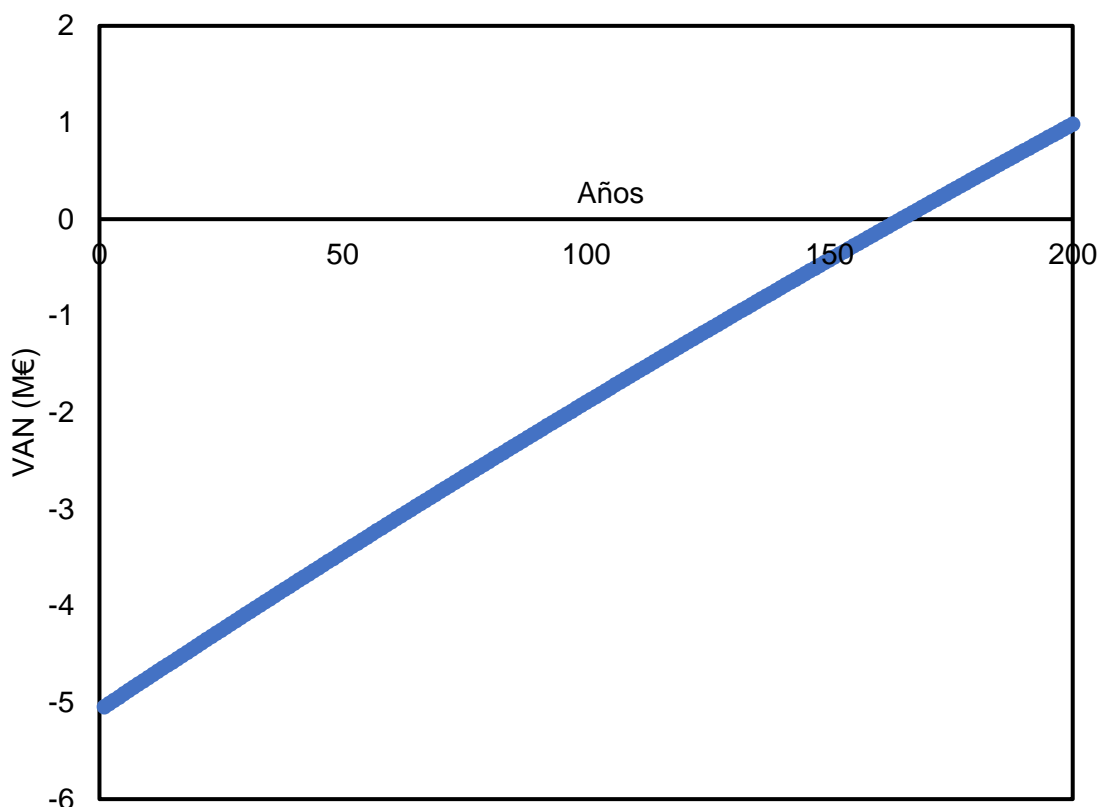


Fig. 22. Evolución del VAN del proyecto con los años

Entre las razones para que el proyecto no haya resultado rentable cabe destacar:

- La planta opera únicamente 3 meses al año, pero dado que existen más residuos agrícolas similares al rastrojo de maíz, podría operarse todo el año, haciendo que el tiempo necesario para amortizar la inversión se reduzca.
- El gran problema de los procesos de obtención de productos por vía fermentativa es la baja concentración de dichos productos tras la fermentación, lo que hace que se obtengan en baja cantidad y que además sea más difícil y costoso obtenerlos puros.
- Los productos obtenidos en el proceso (xilitol y etanol) se pueden obtener por otros procesos más tradicionales y baratos, por lo que sus precios son acordes a dichos procesos. Sin embargo, la opción aquí estudiada trata de obtener dichos productos de una forma más renovable, aprovechando residuos agrícolas y fomentando la economía circular.
- Los rendimientos células/productos dependen en gran medida del tipo de microorganismo y las condiciones de operación. El empleo de nuevas cepas de microorganismos podría aumentar la cantidad de producto generada por unidad de sustrato, pero es necesario investigación en este ámbito.
- Introduciendo etapas de deslignificación se podría obtener más cantidad de bioetanol por unidad de masa de rastrojo, pero también aumentarían los costes de operación e inversión.

10. REFERENCIAS BIBLIOGRÁFICAS

-AMORNRAKSA, S., SUBSAIPIN, I., SIMASATITKUL, L. y ASSABUMRUNGRAT, S., 2020. Systematic design of separation process for bioethanol production from corn stover. *BMC Chemical Engineering*, **2** (1), 10.

-Archive.org [en línea], [sin fecha]. [consulta: 9 Julio 2023]. Disponible en: <https://web.archive.org/web/20161125084558/http://www.icis.com:80/chemicals/channel-info-chemicals-a-z/>.

-*Así es como las ciudades pueden reducir las emisiones con soluciones de reducción de residuos - Worl Economic Forum*, 2022. [en línea; consulta: 28 febrero 2023]. Disponible en: <https://es.weforum.org/agenda/2022/11/asi-es-como-las-ciudades-pueden-reducir-las-emisiones-con-soluciones-de-reduccion-de-residuos/>

-*Bioethanol Market Analysis*, 2023. [en línea; consulta: 28 junio 2023]. Disponible en: <https://www.chemanalyst.com/industry-report/bioethanol-market-624>

-*Bioethanol Market Size Global Report*, 2022. [en línea; consulta: 28 junio 2023]. Disponible en: <https://www.polarismarketresearch.com/industry-analysis/bioethanol-market>

-*Carl Roth*, 2023. [en línea; consulta: 28 abril 2023]. Disponible en: <https://www.carlroth.com/com/en/>

-CONESA, F.V., 1993. *Guía metodológica para la evaluación del impacto ambiental*. 2ª ed. Mundi-Prensa.

-Convertor de divisas XE: convierta 1 dólar estadounidense a euro, 2023. [en línea; consulta: 19 junio 2023]. Disponible en: <https://www.xe.com/es/currencyconverter/convert/?Amount=1&From=USD&To=EUR>

-CRAWLEY, F. Y TYLER, B, 2015. *HAZOP: Guide to Best Practice*. 3ª ed. Amsterdam. Elsevier.

-*DC Fine Chemicals*, 2016. [en línea; consulta: 28 abril 2023]. Disponible en: <https://www.dcfinechemicals.com/catalogo/Hojas%20de%20seguridad/113860-SDS-ES.pdf>

-DOMÉSTICO, U., [sin fecha]. IV.12. Precio neto de la electricidad para uso doméstico y uso industrial. Gob.es [en línea]. [consulta: 9 Julio 2023]. Disponible en: https://www.mincotur.gob.es/es-IndicadoresyEstadisticas/BoletinEstadistico/Energ%C3%ADa%20y%20emisiones/4_12.pdf.

-Dosing pump for sulphuric acid. Emec webshop [en línea], 2020. [consulta: 9 Julio 2023]. Disponible en: <https://emecwebshop.com/en/product/dosing-pump-for-sulfuric-acid/>.

- FRANK, M. 2011. *Fluid Mechanics*. 5ª Ed. McGrawHill.
- GARCÍA, A.G., 2019. Estufas y Chimeneas de Bioetanol. Estufas de Bioetanol [en línea]. [consulta: 9 July 2023]. Disponible en: <https://www.estufasdebioetanol.es/>.
- Grand View Research, 2023. [en línea; consulta: 28 junio 2023]. Disponible en: <https://www.grandviewresearch.com/industry-analysis/xylitol-market>
- Guía técnica para la evaluación y prevención de los riesgos derivados de atmósferas explosivas en el lugar de trabajo – INSST*, 2021. [en línea; consulta: 28 abril 2023]. Disponible en: <https://www.insst.es/documentacion/catalogo-de-publicaciones/guia-tecnica-para-la-evaluacion-y-prevencion-de-los-riesgos-derivados-de-atmosferas-explosivas-en-el-lugar-de-trabajo>
- *Guía técnica para la evaluación y prevención de los riesgos relacionados con los agentes químicos presentes en los lugares de trabajo – INSST*, 2022. [en línea: consulta: 21 abril 2023]. Disponible en: <https://www.insst.es/el-instituto-al-dia/guia-tecnica-para-la-evaluacion-y-prevencion-de-los-riesgos-relacionados-con-agentes-quimicos-ano-2022>
- Is xylitol good for your skin? – Skinkraft Laboratories*, 2021. [en línea; consulta: 30 junio 2023]. Disponible en: <https://skinkraft.com/blogs/articles/xylitol-for-skin>
- JANSEN, R., LAWSON, J.A., CARDEN, A.T., TRAVISANO, P., STOUT, B.C. y LAPIDOT, N., 2020. Métodos para extraer y convertir azúcares de hemicelulosa. Oficina española de patentes y marcas, ES 2764499T3.
- LEDEZMA-OROZCO, E., RUÍZ-SALAZAR, R., BUSTOS-VÁZQUEZ, G., MONTES-GARCÍA, N., ROA-CORDERO, V. y RODRÍGUEZ-CASTILLEJOS, G., 2018. Producción de xilitol a partir de hidrolizados ácidos no detoxificados de bagazo de sorgo por *Debaryomyces hansenii*. *Agrociencia* (1996) [en línea], vol. 52, no. 8, [consulta: 8 julio 2023]. ISSN 1405-3195. Disponible en: https://www.scielo.org.mx/scielo.php?script=sci_arttext&pid=S1405-31952018000801095.
- Mapa.gob.es [en línea],[consulta: 8 julio 2023]. Disponible en: https://www.mapa.gob.es/es/estadistica/temas/estadisticas-agrarias/03-principado-asturias_tcm30-514196.pdf.
- Market Research Report: Xylitol Market Analysis*, 2023. [en línea; consulta: 28 junio 2023]. Disponible en: <https://www.coherentmarketinsights.com/market-insight/xylitol-market-5484>
- MCCABE, W.L., 2007. Operaciones unitarias en ingeniería química. 7º Ed. McGrawHill.

-*Mercado de bioetanol: crecimiento, tendencias, impacto de covid-19 y pronósticos (2023-2028)*, 2023. [en línea; consulta: 28 junio 2023]. Disponible en: <https://www.mordorintelligence.com/es/industry-reports/bio-ethanol-market>

-PEREIRA, C.A.Y., FERNANDES, A.F.A., DA SILVA, S.S. y SOARES, F.M.B., 2021. From by-to bioproducts: selection of a nanofiltration membrane for biotechnological xylitol purification and process optimization. *Food and Bioproducts Processing*, **125**, 79-90.

- PETERS, M.S.; TIMMERHAUS, K y WEST, R. 2003. *Plant Design and Economics for Chemical Engineers* 5ª Ed. McGrawhill.

-*Polígono Industrial de Somonte 1 – Gijón impulsa*, 2023. [en línea; consulta: 29 junio 2023]. Disponible en: <https://www.espaciosindustrialesgijon.com/poligono-industrial-de-somonte/>

-*Proceso de desalación por ósmosis inversa – Lenntech*, 2023. [en línea; consulta: 28 junio]. Disponible en: <https://www.lenntech.es/procesos/mar/ro/general/osmosis-inversa-desalacion-proceso.htm>

-Producer Price Index by Commodity: Chemicals and Allied Products: Sulfuric Acid, 2023. 14 June 2023. S.I.: s.n.

-RICA, C., AMADOR, R., CARRILLO, R., AGUILAR, A., VEGA-BAUDRIT, P. y COMPLETO, N., 2012. Obtención de xilosa a partir de desechos lignocelulósicos de la producción y proceso industrial de la piña (*Ananascomusus*). *Uniciencia* 26, pp 75-89.

-*Riesgos biológicos en el trabajo – INSST*, 2023. [en línea; consulta: 1 julio 2023]. Disponible en: <https://www.insst.es/materias/riesgos/riesgos-biologicos>

-*Scharlau*, 2013. [en línea; consulta: 28 abril 2023]. Disponible en: https://www.uv.es/fqlabo/docs/seguridad/fichas/acido_sulfurico_95-98.pdf

-*Scharlau*, 2022. [en línea; consulta: 1 julio 2023]. Disponible en: https://www.scharlab.com/docs/msds/descargarpdf.php?path=FU0090_ES.pdf&idid=ES

-Silo metalico chapa ondulada 20.680 kg. Tiendaganadera.com [en línea], [sin fecha]. [consulta: 9 Julio 2023]. Disponible en: <https://tiendaganadera.com/SILO-METALICO-CHAPA-ONDULADA-20.680-Kg/>.

-Superficies y producciones anuales de cultivos, año 2020. Mapa.gob.es [en línea]. [consulta:8 de julio 2023]. Disponible en: <https://www.mapa.gob.es/es/estadistica/temas/estadisticas-agrarias/agricultura/superficies-producciones-anuales-cultivos/>.

-*Todo sobre el bioetanol: una alternativa renovable como combustible de origen agrícola* – Repsol, 2023. [en línea; consulta: 28 febrero, 2023]. Disponible en: <https://www.repsol.com/es/energia-futuro/transicion-energetica/bioetanol/index.cshtml>

-*Todo sobre la valorización de residuos: Clave para la economía del futuro* – Repsol, 2023. [en línea; consulta: 28 febrero 2023]. Disponible en: <https://www.repsol.com/es/energia-futuro/cambio-climatico/valorizacion-de-residuos/index.cshtml>

-*Towering Skills: Helping people and organizations think clearly, communicate effectively, and act decisively*, 2023. [en línea; consulta: 19 junio 2023]. Disponible en: <https://toweringskills.com/financial-analysis/cost-indices/#chemical-engineering-plant-cost-index-cepci>

-VENEGAS, A.; CARRASCO, C. Y AGUIRRE C., 2018. Rastrojos del cultivo del Maíz: elementos a considerar para su manejo. Capítulo 1. Manejo de rastrojos del cultivo de Maíz. Instituto de Investigaciones Agropecuarias. Centro Regional de Investigación Rayentué

-*Wateranywhere*, 2023. [en línea; consulta: 19 junio 2023]. Disponible en: <https://wateranywhere.com/8-x40-7-500-gpd-99-8-rejection-filmtec-seawater-membrane/>

-Xilitol de abedul - Saco de 25Kg 100% natural. Biorganic [en línea], [sin fecha]. [consulta: 9 Julio 2023]. Disponible en: <https://biorganic.es/producto/xilitol-saco-de-25kg-100-natural-biorganic/>.

-*Xilitol, un ingrediente natural para tu salud bucodental* – Lacer Natur, 2023. [en línea; consulta: 28 febrero 2023]. Disponible en: <https://lacernatur.es/xilitol-ingrediente-natural-para-salud-bucodental/>

-Xilitol. Planeta Huerto [en línea], [sin fecha]. [consulta: 9 Julio 2023]. Disponible en: https://www.planetahuerto.es/comprar-xilitol?utm_medium=cpc&utm_source=google&utm_campaign=20154517395&utm_term=&gclid=CjwKCAjw44mlBhAQEiwAqP3eVpm4Sxr10SMA0u_ax7syMuW1lr12VsXeNYoZ2ZS8NcJK9DY4JH0NFRoCK3wQAvD_BwE.

-*Xylitol – Polioles*, 2023. [en línea; consulta: 28 febrero 2023]. Disponible en: <https://datossobrelospolioles.com/xylitol/>

-*Xylitol: A Sweet Alternative*, 2023. [en línea; consulta: 30 junio 2023]. Disponible en: https://www.iprogressivemed.com/misc/xylitol_a_sweet_alternative.pdf

ANEXO A: LISTA DE SÍMBOLOS

- A: desembolso inicial (costes de inversión)
- CP: capacitancia
- D: diámetro de la tubería
- $E_{v,accesorios}$: pérdidas por fricción a lo largo de los accesorios del tramo de tubería
- $E_{v,total}$: pérdidas por fricción a lo largo del tramo de tubería
- $E_{v,tramos\ rectos}$: pérdidas por fricción a lo largo del tramo recto de tubería
- f: factor de fricción de Fanning
- FC_t : flujo de caja en el año t
- g: gravedad
- H: altura del fluido en cada extremo del tramo de tubería
- i: tipo de descuento
- L: longitud del tramo de tubería
- m: flujo másico
- P: presión del fluido en cada extremo del tramo de tubería
- Q_{cal} : calor (necesidades) de calefacción
- Q_{ref} : calor (necesidades) de refrigeración
- Re: Reynolds
- T_C^* : temperatura desplazada de la corriente caliente
- T_C : temperatura de la corriente caliente
- T_F^* : temperatura desplazada de la corriente fría
- T_F : temperatura de la corriente fría
- T_{in} : temperatura de entrada
- T_{out} : temperatura de salida
- u: velocidad del fluido en cada extremo del tramo
- VAN: valor actualizado neto
- W: trabajo necesario que hay que aportar al sistema

- β : cociente entre la sección menor y la sección mayor del tramo de tubería
- ε : rugosidad absoluta
- C_p : capacidad calorífica a presión constante
- T^* : temperatura desplazada
- ΔH : variación de entalpía
- ΔH_{acum} : variación de entalpía acumulada
- $\Delta H_{c,\text{int}}$: variación de entalpía del intervalo
- ΔT^*_{int} : variación de temperaturas desplazadas en el intervalo
- ΔT : incremento de temperatura
- ΔT_{min} : incremento de temperatura mínimo

ANEXO B: TABLAS Y DOCUMENTOS GRÁFICOS

Tabla 35. Porcentajes para la estimación del capital de inversión basados en el coste de equipos entregados (Peters *et al.*, 2003).

	Percent of delivered-equipment cost for		
	Solid processing plant [‡]	Solid-fluid processing plant [‡]	Fluid processing plant [‡]
Direct costs			
Purchased equipment delivered (including fabricated equipment, process machinery, pumps, and compressors)	100	100	100
Purchased-equipment installation	45	39	47
Instrumentation and controls (installed)	18	26	36
Piping (installed)	16	31	68
Electrical systems (installed)	10	10	11
Buildings (including services)	25	29	18
Yard improvements	15	12	10
Service facilities (installed)	40	55	70
Total direct plant cost	269	302	360
Indirect costs			
Engineering and supervision	33	32	33
Construction expenses	39	34	41
Legal expenses	4	4	4
Contractor's fee	17	19	22
Contingency	35	37	44
Total indirect plant cost	128	126	144
Fixed-capital investment	397	428	504
Working capital (15% of total capital investment)	70	75	89
Total capital investment	467	503	593

Tabla 36. Costes de servicios (Peters *et al.*, 2003).**Table 6-14** Cost tabulation for selected utilities and labor

Utility	Cost
Electricity	0.045 \$/kWh ^a
Fuel	
Coal	0.35 \$/GJ ^b
Petroleum	1.30 \$/GJ ^b
Petroleum coke	0.17 \$/GJ ^b
Gas	1.26 \$/GJ ^b
Refrigeration, to temperature	
5°C	20.0 \$/GJ ^c
-20°C	32.0 \$/GJ ^c
-50°C	60.0 \$/GJ ^c
Steam, saturated	
10 ³ -10 ⁴ kPa (150-1500 psi)	4.40 \$/1000 kg ^{e,d}
Wastewater	
Disposal	0.53 \$/1000 kg ^e
Treatment	0.53 \$/1000 kg ^e
Waste	
Hazardous	145.00 \$/1000 kg ^c
Nonhazardous	36.00 \$/1000 kg ^c
Water	
Cooling	0.08 \$/1000 kg ^{e,f}
Process	0.53 \$/1000 kg ^e
Labor	
Skilled	33.67 \$/h ^g
Common	25.58 \$/h ^g

Tabla 37. Requerimientos típicos de operarios por equipo (Peters *et al.*, 2003).

Type of equipment	Workers/unit/shift
Blowers and compressors	0.1–0.2
Centrifugal separator	0.25–0.50
Crystallizer, mechanical	0.16
Dryer, rotary	0.5
Dryer, spray	1.0
Dryer, tray	0.5
Evaporator	0.25
Filter, vacuum	0.125–0.25
Filter, plate and frame	1.0
Filter, rotary and belt	0.1
Heat exchangers	0.1
Process vessels, towers (including auxiliary pumps and exchangers)	0.2–0.5
Reactor, batch	1.0
Reactor, continuous	0.5

Hourly labour costs, 2022

in €, for whole economy* (enterprises with 10 or more employees)

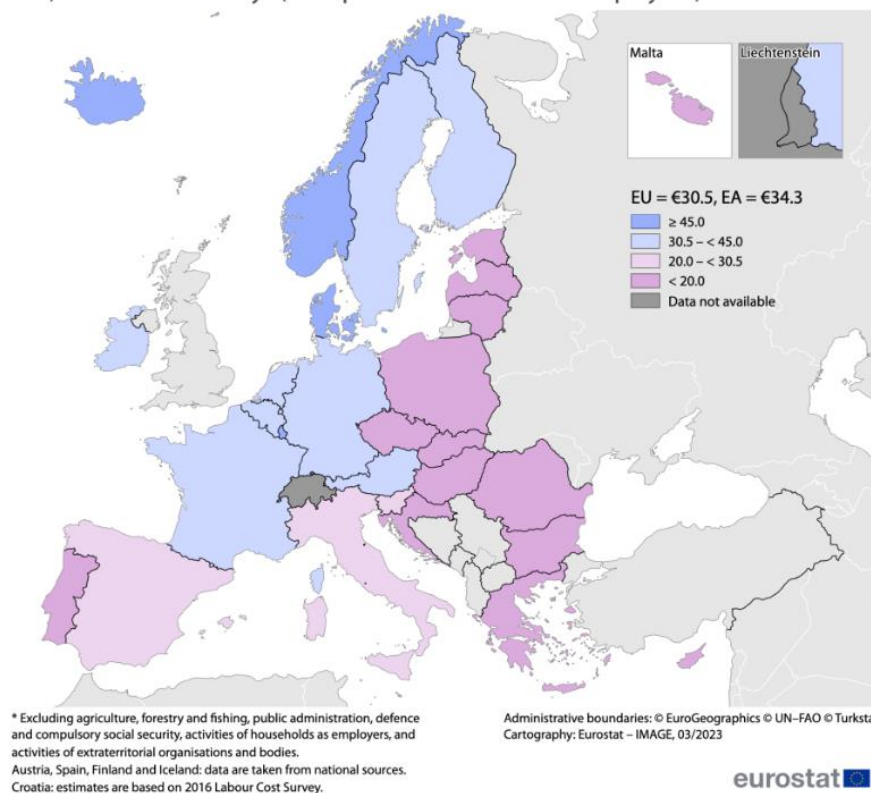


Fig. 23. Costes estimados de mano de obra en los países de la Unión Europea en 2022 (commission.europa.eu, 2023).

Tabla 38. Plantilla para los costes de operación (Peters *et al.*, 2003).

Title:		Date:		
Product:		Capacity, kg/h:		
Operating time, h/yr:		Capacity, kg/s:		
Capacity, kg/yr:		Fixed Capital Investment (FCI)		
User variables				
	Suggested factor	Rate or quantity per year	Cost per rate or quantity unit	Calculated values, \$M
Raw materials				
1				
2				
3				
4				
				Total
Operating labor [†]				
Operating supervision	0.15	of operating labor		
Utilities [†]				
Water				
Cooling				
Process				
Electricity				
Fuel				
Refrigeration				
Steam				
Waste treatment and disposal				
Maintenance and repairs	0.07	of FCI		
Operating supplies	0.15	of maintenance and repairs		
Laboratory charges	0.15	of operating labor		
Royalties (if not on lump-sum basis)	0.04	of TPC without depreciation		
Catalysts and solvents				
Total variable production costs				
Depreciation—calculated separately below				
Taxes (property)	0.02	of FCI		
Financing (interest)	0.00	of FCI		
Insurance	0.01	of FCI		
Rent	0.00	of FCI		
Depreciation [‡]				
Fixed charges (without depreciation)				
				Plant overhead costs
				Administrative costs
				Distribution + marketing costs
				Research and development
				General expenses
				Total product cost (without depreciation)

[‡] Calculated according to MACRS 5-year schedule. (See Chap. 7 for details.)			
	Depreciation		TPC =
Year	% of FCI	d_j , \$/yr	$(d_j + c_o)$, \$/yr
1	20		
2	32		
3	19.2		
4	11.52		
5	11.52		
6	5.76		
7	0		
⋮	⋮		
20	0		

[†]See Table 6-14 for suggested general utility and labor costs.

Figure 6-8

Spreadsheet for first-year, annual total product cost for 100 percent capacity

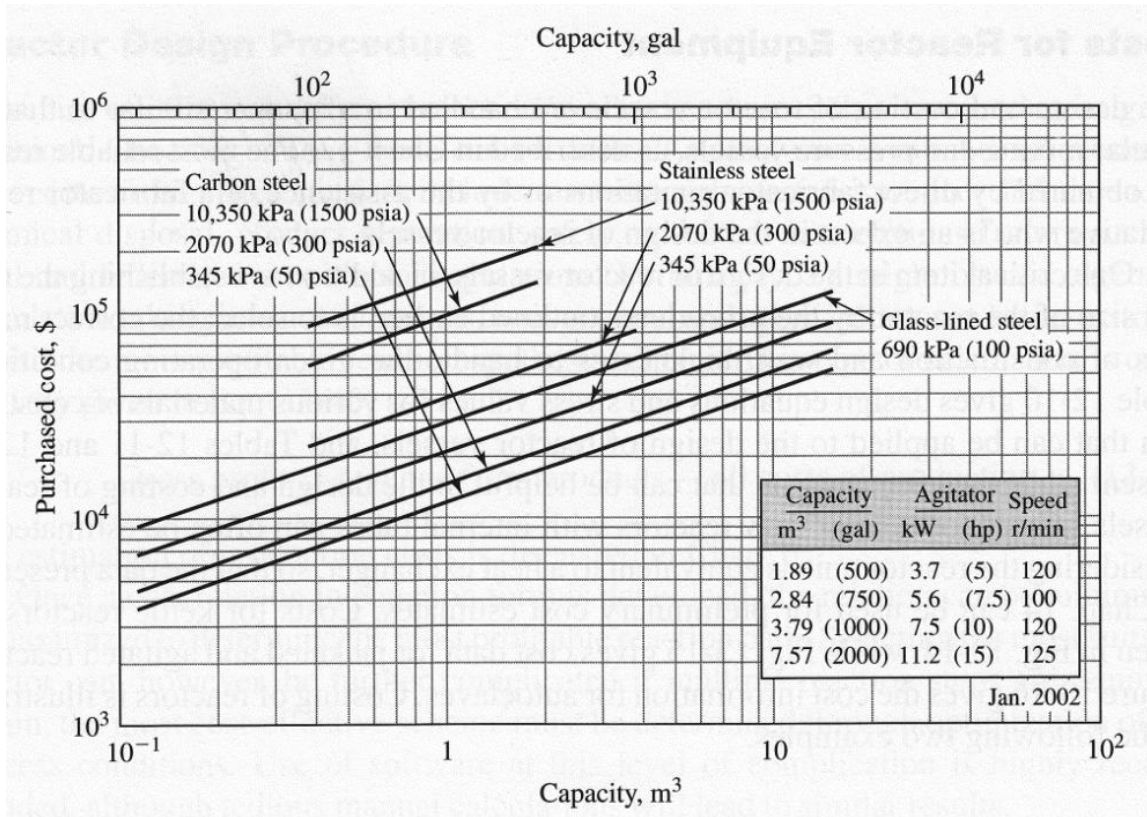


Fig. 24. Coste de compra de reactores de tanque agitado con encamisado (Peters *et al.*, 2003).

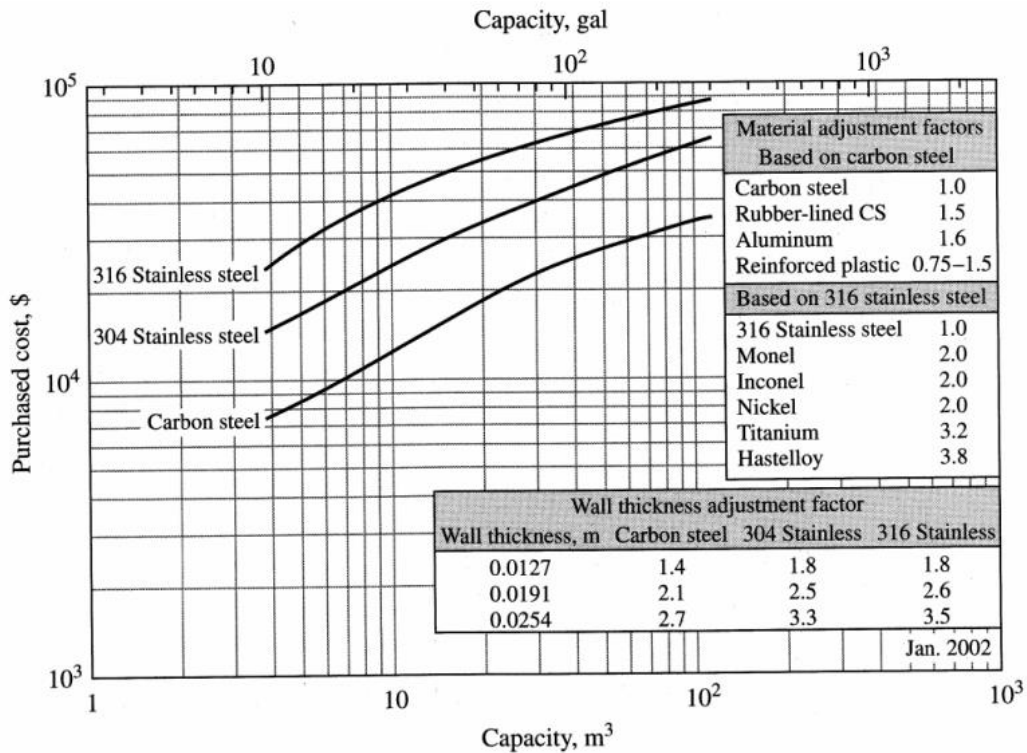


Fig. 25. Coste de compra de tanques prefabricados con un espesor de pared de $6.35 \cdot 10^{-3}$ m (Peters *et al.*, 2003).

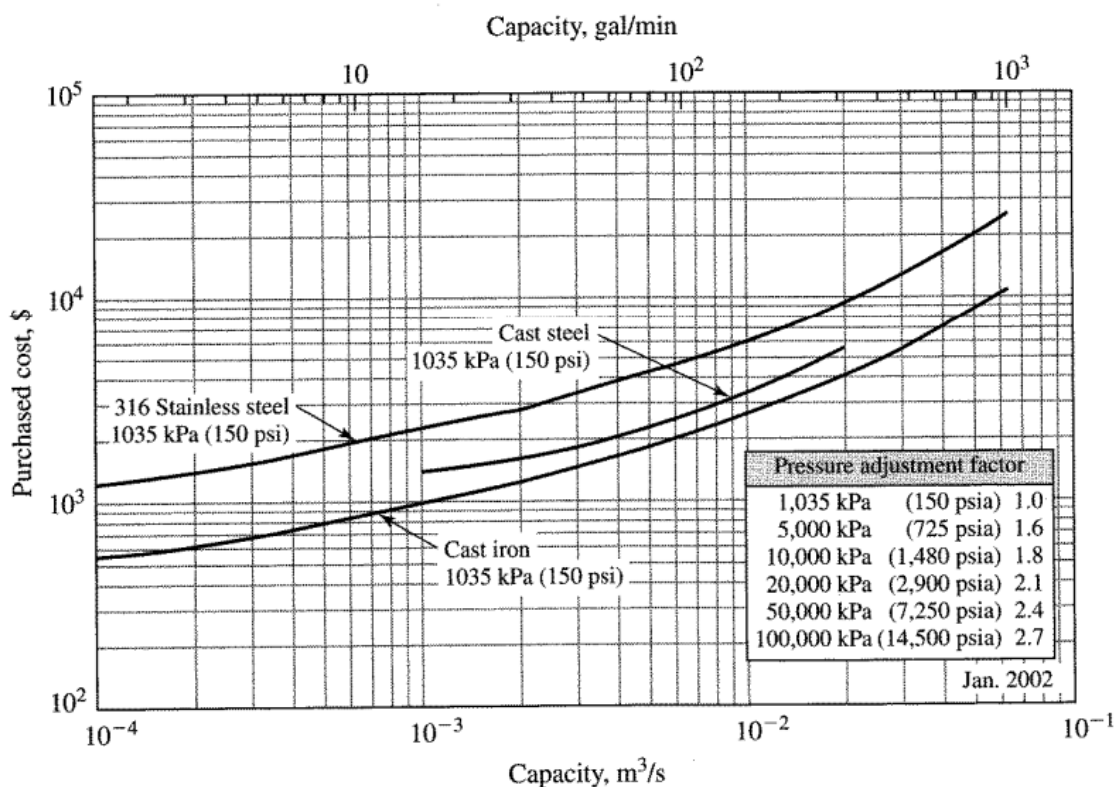


Fig. 26. Precio de compra (incluyendo motor) de bombas alternativas (Peters *et al.*, 2003).

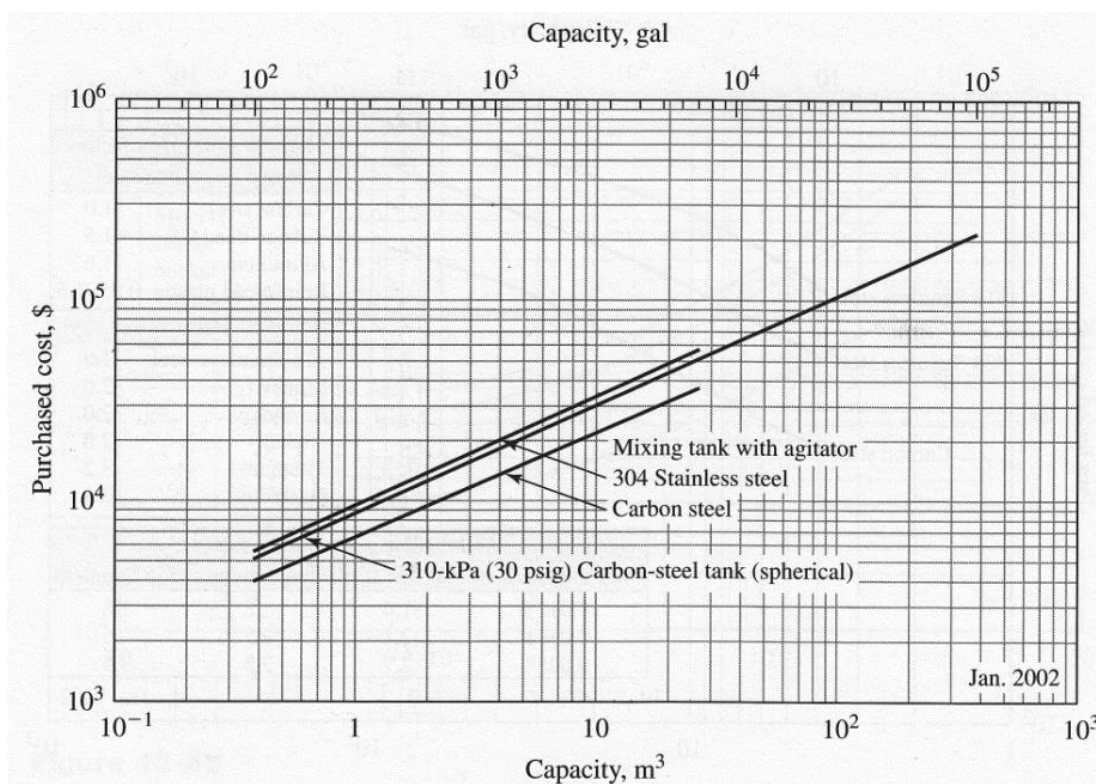


Fig. 27. Coste de compra de tanques de mezcla y almacenamiento (Peters *et al.*, 2003).

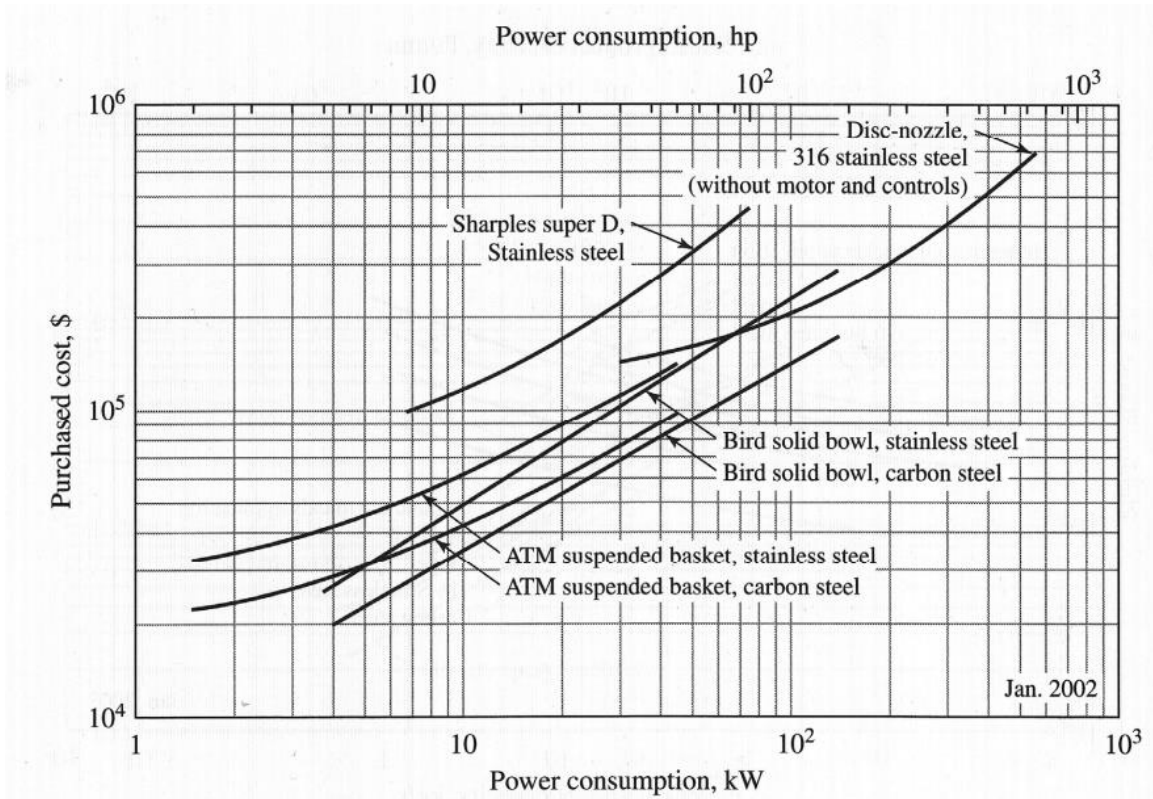


Fig. 28. Coste de compra de centrífugas (Peters *et al.*, 2003).

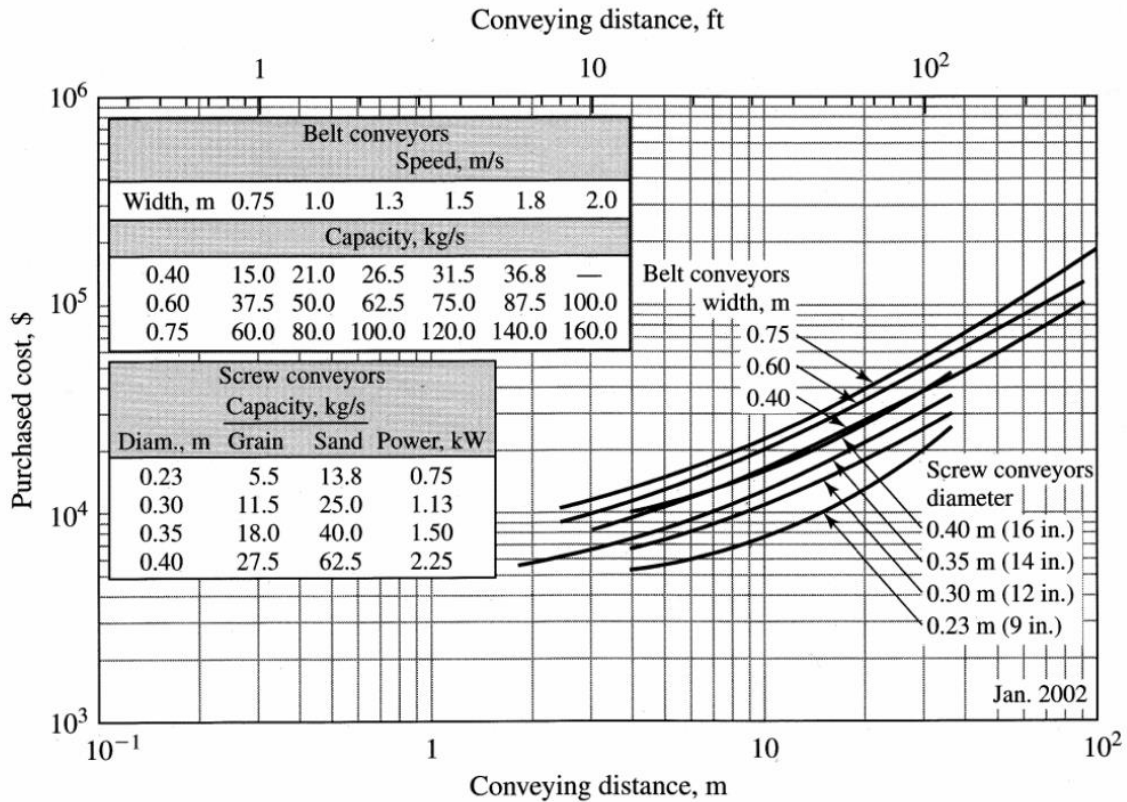


Fig. 29. Coste de compra de cintas y tornillos transportadores (Peters *et al.*, 2003).

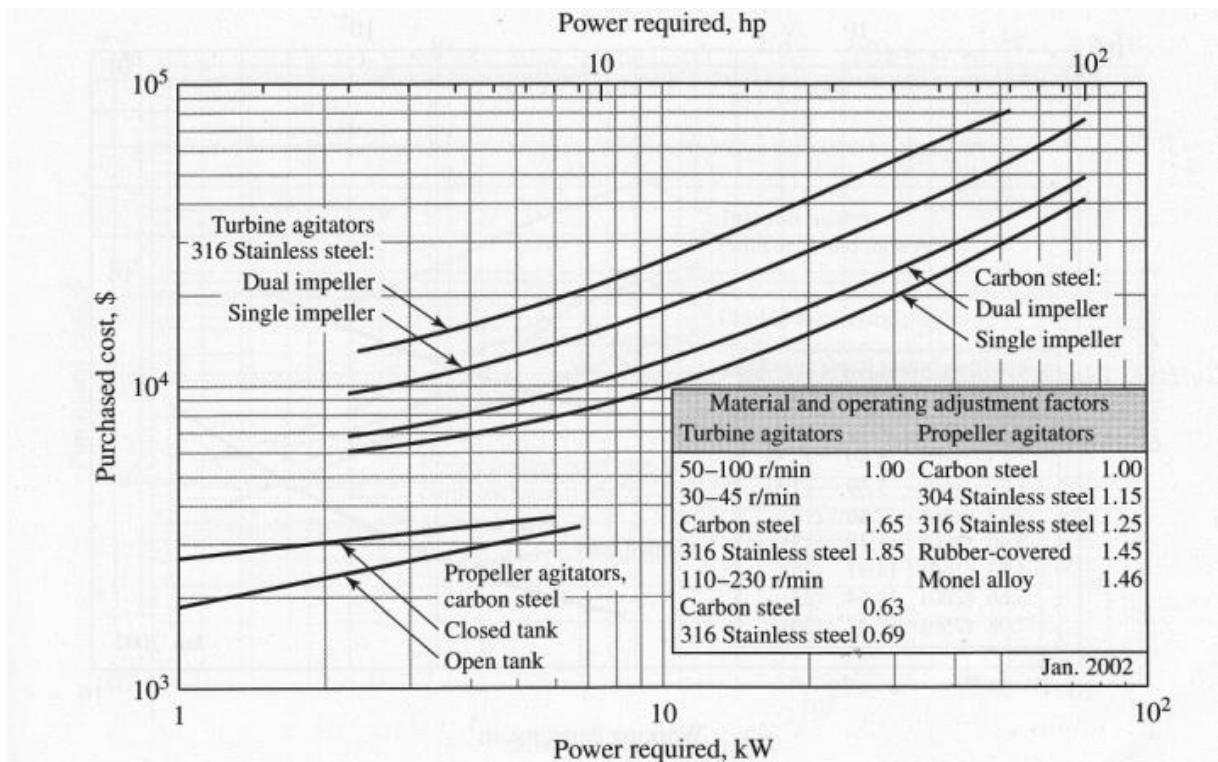


Fig. 30. Coste de compra de agitadores de hélice y turbina (Peters *et al.*, 2003).

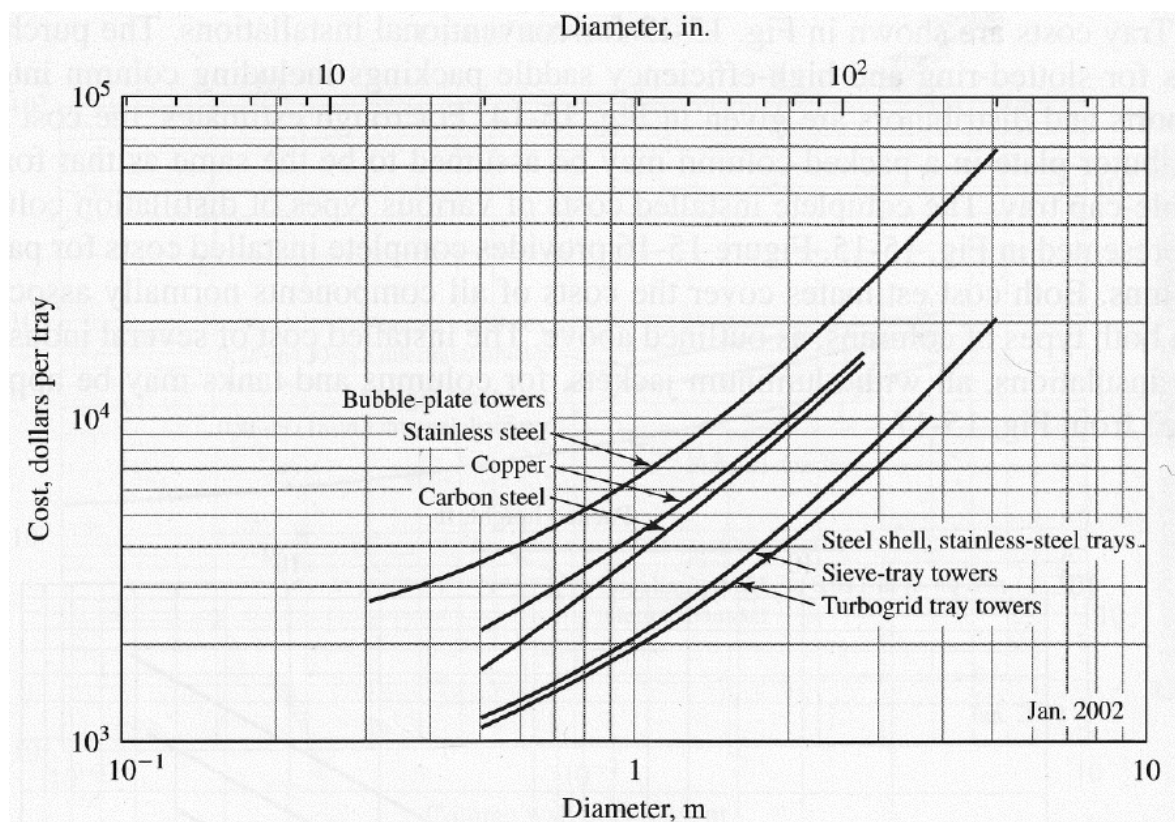


Fig. 31. Coste de compra de columnas de destilación incluyendo instalación y auxiliares (Peters *et al.*, 2003).

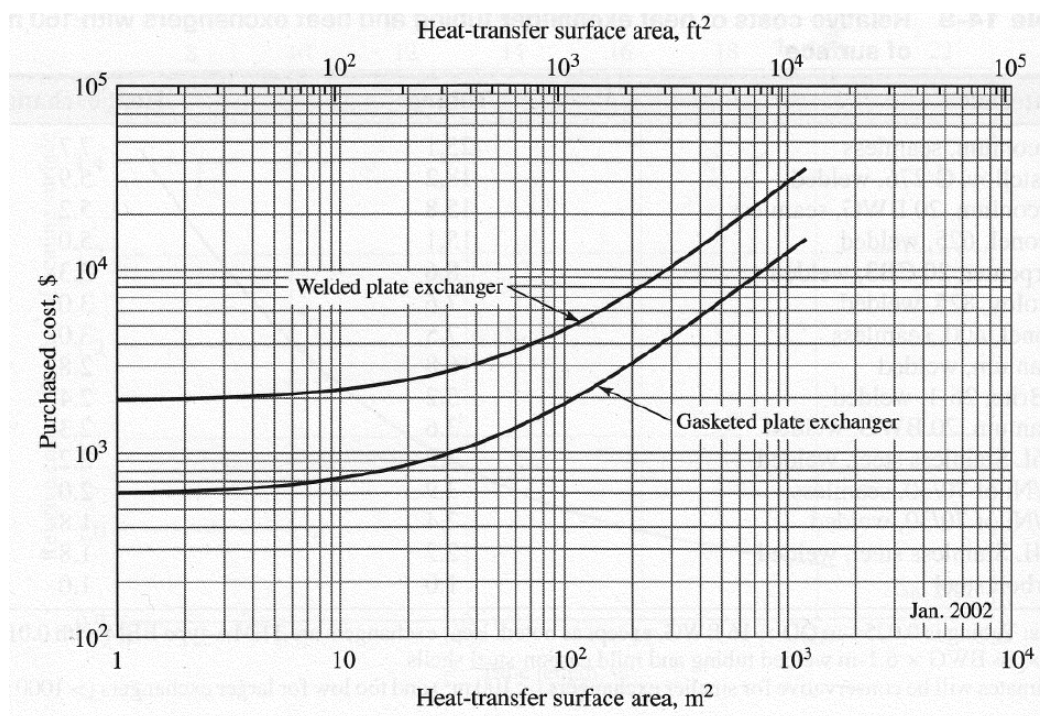


Fig. 32. Coste de compra de intercambiadores de calor de placas (Peters *et al.*, 2003).

Tabla 39. Dimensiones de tuberías estandarizadas para diferentes tamaños nominales.



Philadelphia Regional Center
2450 Wheatstheaf Lane
Philadelphia, PA 19137
O 215-831-0700
F 215-533-1645
E sales@tiogapipe.com

Houston Regional Center
616 FM 1960 W, Suite 700
Houston, TX 77090
O 713-433-2111
F 281-397-0132
E sales@tiogapipe.com

Chattanooga Regional Center
1301 Riverfront Parkway, Suite 108
Chattanooga, TN 37402
O 423-899-3398
F 423-899-9695
E sales@tiogapipe.com

PIPE DIMENSIONS AND WEIGHTS

Available in commercial and nuclear

U.S./METRIC

NOMINAL PIPE SIZE	OD		SCHEDULE DESIGNATIONS		WALL THICKNESS		WEIGHT		ID	
	INCH MM	INCH MM	ASME		INCH	MM	LBS/FOOT	KG/METER	INCH	MM
1/8 6	0.405 10.3	10 STD XS	40 80	10S	0.049	1.24	0.19	0.28	0.307	7.82
				40S	0.068	1.73	0.24	0.37	0.269	6.84
				80S	0.095	2.41	0.31	0.47	0.215	5.84
1/4 8	0.540 13.7	10 STD XS	40 80	10S	0.065	1.65	0.33	0.49	0.410	10.40
				40S	0.088	2.24	0.43	0.63	0.364	9.22
				80S	0.119	3.02	0.54	0.80	0.302	7.66
3/8 10	0.675 17.1	10 STD XS	40 80	10S	0.065	1.65	0.42	0.63	0.545	13.80
				40S	0.091	2.31	0.57	0.84	0.493	12.48
				80S	0.126	3.20	0.74	1.10	0.423	10.70
1/2 15	0.840 21.3	5 10 STD XS 160 XX	40 80	5S	0.065	1.65	0.54	0.80	0.710	18.00
				10S	0.083	2.11	0.67	1.00	0.674	17.08
				40S	0.109	2.77	0.85	1.27	0.622	15.76
				80S	0.147	3.73	1.09	1.62	0.546	13.84
				160	0.188	4.78	1.31	1.95	0.464	11.74
				XX	0.294	7.47	1.72	2.55	0.252	6.36
3/4 20	1.050 26.7	5 10 STD XS 160 XX	40 80	5S	0.065	1.65	0.69	1.03	0.920	23.40
				10S	0.083	2.11	0.86	1.28	0.884	22.48
				40S	0.113	2.87	1.13	1.69	0.824	20.96
				80S	0.154	3.91	1.48	2.20	0.742	18.88
				160	0.219	5.56	1.95	2.90	0.612	15.58
				XX	0.308	7.82	2.44	3.64	0.434	11.06
1 25	1.315 33.4	5 10 STD XS 160 XX	40 80	5S	0.065	1.65	0.87	1.29	1.185	30.10
				10S	0.109	2.77	1.41	2.09	1.097	27.86
				40S	0.133	3.38	1.68	2.50	1.049	26.64
				80S	0.179	4.55	2.17	3.24	0.957	24.30
				160	0.250	6.35	2.85	4.24	0.815	20.70
				XX	0.358	9.09	3.66	5.45	0.599	15.22
1-1/4 32	1.660 42.2	5 10 STD XS 160 XX	40 80	5S	0.065	1.65	1.11	1.65	1.530	38.90
				10S	0.109	2.77	1.81	2.69	1.442	36.66
				40S	0.140	3.56	2.27	3.39	1.380	35.08
				80S	0.191	4.85	3.00	4.47	1.278	32.50
				160	0.250	6.35	3.77	5.61	1.160	29.50
				XX	0.382	9.70	5.22	7.77	0.896	22.80
1-1/2 40	1.900 48.3	5 10 STD XS 160 XX	40 80	5S	0.065	1.65	1.28	1.90	1.770	45.00
				10S	0.109	2.77	2.09	3.11	1.682	42.76
				40S	0.145	3.68	2.72	4.05	1.610	40.94
				80S	0.200	5.08	3.63	5.41	1.500	38.14
				160	0.281	7.14	4.86	7.25	1.338	34.02
				XX	0.400	10.15	6.41	9.55	1.100	28.00
2 50	2.375 60.3	5 10 STD XS 160 XX	40 80	5S	0.065	1.65	1.61	2.39	2.245	57.00
				10S	0.109	2.77	2.64	3.93	2.157	54.76
				40S	0.154	3.91	3.66	5.44	2.067	52.48
				80S	0.218	5.54	5.03	7.48	1.939	49.22
				160	0.344	8.74	7.47	11.11	1.687	42.82
				XX	0.436	11.07	9.04	13.44	1.503	38.16
2-1/2 65	2.875 73.0	5 10 STD XS 160 XX	40 80	5S	0.083	2.11	2.48	3.69	2.709	68.78
				10S	0.120	3.05	3.53	5.26	2.635	66.90
				40S	0.203	5.16	5.80	8.63	2.469	62.68
				80S	0.276	7.01	7.67	11.41	2.323	58.98
				160	0.375	9.53	10.02	14.92	2.125	53.94
				XX	0.552	14.02	13.71	20.39	1.771	44.96
3 80	3.500 88.9	5 10 STD XS 160 XX	40 80	5S	0.083	2.11	3.03	4.52	3.334	84.68
				10S	0.120	3.05	4.34	6.46	3.260	82.80
				40S	0.216	5.49	7.58	11.29	3.068	77.92
				80S	0.300	7.62	10.26	15.27	2.900	73.66
				160	0.438	11.13	14.34	21.35	2.624	66.64
				XX	0.600	15.24	18.60	27.68	2.300	58.42
3-1/2 90	4.000 101.6	5 10 STD XS 160 XX	40 80	5S	0.083	2.11	3.48	5.18	3.834	97.38
				10S	0.120	3.05	4.98	7.41	3.760	95.50
				40S	0.226	5.74	9.12	13.57	3.548	90.12
				80S	0.318	8.08	12.52	18.64	3.364	85.44
				160	0.636	16.15	22.87	34.03	2.728	69.30
				XX	0.083	2.11	3.92	5.84	4.334	110.08
4 100	4.500 114.3	5 10 STD XS 160 XX	40 80	5S	0.120	3.05	5.62	8.37	4.260	108.20
				10S	0.156	3.96	7.24	10.78	4.188	106.38
				40S	0.237	6.02	10.80	16.08	4.026	102.26
				80S	0.337	8.56	15.00	22.32	3.826	97.18
				120	0.438	11.13	19.02	28.32	3.624	92.04
				160	0.531	13.49	22.53	33.54	3.438	87.32
XX	0.674	17.12	27.57	41.03	3.152	80.06				
4-1/2 115	5.000 127.0	STD XS XX	40 80	40S	0.247	6.27	12.55	18.67	4.506	114.46
				80S	0.355	9.02	17.63	26.24	4.290	108.96
				XX	0.710	18.03	32.56	48.45	3.580	90.94

NOMINAL PIPE SIZE	OD		SCHEDULE DESIGNATIONS		WALL THICKNESS		WEIGHT		ID	
	INCH MM	INCH MM	ASME		INCH	MM	LBS/FOOT	KG/METER	INCH	MM
5 125	5.563 141.3	5 10	40	5S	0.109	2.77	6.36	9.46	5.345	135.76
				10S	0.134	3.40	7.78	11.56	5.295	134.50
				40S	0.258	6.55	14.63	21.77	5.047	128.20
				80S	0.375	9.53	20.80	30.97	4.813	122.24
				120	0.500	12.70	27.06	40.28	4.563	115.90
6 150	6.625 168.3	5 10	40	5S	0.109	2.77	7.59	11.31	6.407	162.76
				10S	0.134	3.40	9.30	13.83	6.357	161.50
				40S	0.188	4.78	12.94	19.28	6.249	158.74
				80S	0.280	7.11	18.99	28.26	6.065	154.08
				120	0.432	10.97	28.60	42.56	5.761	146.36
7 175	7.625 193.7	STD XS XX	40	40S	0.301	7.65	23.57	35.10	7.023	178.40
				80S	0.500	12.70	38.08	56.69	6.625	168.30
				XX	0.875	22.23	63.14	94.00	5.875	149.24
				5S	0.109	2.77	9.92	14.78	8.407	213.56
				10S	0.148	3.76	13.41	19.97	8.329	211.58
8 200	8.625 219.1	10 20 30 STD XS 100 120 140 160	40	40S	0.250	6.35	22.38	33.32	8.125	206.40
				80S	0.277	7.04	24.72	36.82	7.981	202.74
				40S	0.322	8.18	28.58	42.55	7.813	198.48
				80S	0.406	10.31	35.67	53.09	7.625	193.70
				100	0.500	12.70	43.43	64.64	7.437	188.92
				120	0.594	15.09	51.00	75.92	7.187	182.58
				140	0.812	20.62	67.82	100.93	7.001	177.86
				160	0.875	22.23	72.49	107.93	6.875	174.64
				XX	0.906	23.01	74.76	111.27	6.813	173.08
				9 225	9.625 244.5	STD XS XX	40	40S	0.342	8.69
80S	0.500	12.70	48.77					72.60	8.325	219.10
XX	0.875	22.23	81.85					121.85	7.875	200.04
10 250	10.750 273.0	5S 10S 10S 20 30 STD XS 60 80 100 120 140 160	40	40S	0.134	3.40	15.21	22.61	10.482	266.20
				80S	0.165	4.19	18.67	27.78	10.420	264.62
				40S	0.188	4.78	21.23	31.62	10.374	263.44
				80S	0.250	6.35	28.06	41.76	10.250	260.30
				100	0.307	7.80	34.27	51.01	10.136	257.40
				120	0.365	9.27	40.52	60.29	10.020	254.46
				140	0.500	12.70	54.79	81.53	9.750	247.60
				160	0.594	15.09	64.49	95.98	9.562	242.82
				XX	0.719	18.26	77.10	114.71	9.312	236.48
				XX	0.844	21.44	89.38	133.01	9.062	230.12
11 275	11.750 298.5	STD XS XX	40	40S	0.375	9.53	45.60	67.91	11.000	279.44
				80S	0.500	12.70	60.13	89.51	10.750	273.10
				XX	0.875	22.23	101.72	151.46	10.000	254.04
12 300	12.750 323.8	5S 10S 10S 20 30 STD XS 60 80 100 120 140 160	40	40S	0.156	3.96	21.00	31.24	12.438	315.88
				80S	0.180	4.57	24.19	35.98	12.390	314.66
				40S	0.188	4.78	25.25	37.61	12.374	314.24
				80S	0.250	6.35	33.41	49.71	12.250	311.10
				100	0.330	8.38	43.81	65.19	12.090	307.04
				120	0.375	9.53	49.61	73.86	12.000	304.74
				140	0.406	10.31	53.57	79.71	11.938	303.18