



Universidad de
Oviedo



ESCUELA POLITÉCNICA DE INGENIERÍA DE GIJÓN

MÁSTER UNIVERSITARIO EN INGENIERÍA INDUSTRIAL

ÁREA DE MÁQUINAS Y MOTORES TÉRMICOS

TRABAJO FIN DE MÁSTER Nº 18010120

**PROYECTO DE EJECUCIÓN PARA LA MEJORA DE LA SALA DE
CALDERAS DEL CENTRO EDUCATIVO IES PADRE ISLA**

**D. CARLOS DÍAZ FERNÁNDEZ
TUTORA: Dña. INÉS MARÍA SUÁREZ RAMÓN**

FECHA: Junio 2018



Universidad de
Oviedo



ESCUELA POLITÉCNICA DE INGENIERÍA DE GIJÓN

MÁSTER UNIVERSITARIO EN INGENIERÍA INDUSTRIAL

ÁREA DE MÁQUINAS Y MOTORES TÉRMICOS

TRABAJO FIN DE MÁSTER Nº 18010120

**PROYECTO DE EJECUCIÓN PARA LA MEJORA DE LA SALA DE
CALDERAS DEL CENTRO EDUCATIVO IES PADRE ISLA**

DOCUMENTO Nº1: MEMORIA

FECHA: Junio 2018



MEMORIA DESCRIPTIVA

1.	INTRODUCCIÓN	10
1.1.	FOMENTO DE LA EFICIENCIA ENERGÉTICA EN EL SECTOR DE LA EDIFICIACIÓN.....	10
1.2.	NORMATIVA DE APLICACIÓN:.....	11
2.	OBJETO Y ALCANCE DEL PROYECTO	13
3.	ESTUDIOS PREVIOS.....	14
4.	DATOS DE PARTIDA.....	15
4.1.	DESCRIPCIÓN DEL EDIFICIO.....	15
4.2.	DESCRIPCIÓN GENERAL DE LAS INSTALACIONES	17
4.2.1.	SALA DE CALDERAS PRINCIPAL	17
4.2.1.1.	EQUIPOS DE GENERACIÓN	18
4.2.1.1.1.	CARACTERIZACIÓN CALDERAS Y QUEMADORES	18
4.2.1.2.	EQUIPOS DE DISTRIBUCIÓN.....	19
4.2.1.2.1.	BOMBAS CIRCULACIÓN.....	19
4.2.1.2.2.	SENSORES.....	19
4.2.1.2.3.	RED DE DISTRIBUCIÓN	19
4.2.1.2.4.	EVACUACIÓN DE GASES.....	20
4.2.1.2.5.	CONTROL Y REGULACIÓN	20
4.2.1.2.6.	OTROS ELEMENTOS	20
4.2.2.	SALA TÉCNICA.....	21
4.2.2.1.	EQUIPOS DE GENERACIÓN	21
4.2.2.1.1.	CARACTERIZACIÓN CALDERA Y QUEMADOR	21
4.2.2.2.	EQUIPO DE DISTRIBUCIÓN	22
4.2.2.3.	OTROS ELEMENTOS	22
5.	DESCRIPCIÓN GENERAL DE LA REFORMA DE LAS INSTALACIONES	22
6.	MEMORIA DESCRIPTIVA DEL ESTADO PROYECTADO.....	23
6.1.	SALA DE CALDERAS PRINCIPAL	23
6.1.1.	PRODUCCIÓN DE CALOR.....	23
6.1.2.	EQUIPO DE BOMBEO.....	24
6.1.3.	EVACUACIÓN DE GASES	25
6.1.4.	RED DE DISTRIBUCIÓN HIDRÁULICA	25
6.1.5.	INSTALACIÓN DE ILUMINACIÓN	26
6.1.6.	INSTALACIONES DE PROTECCIÓN.....	26
6.1.7.	INERTIZACIÓN DE TANQUES DE GASÓLEO	26



6.1.8.	VENTILACIÓN.....	27
6.1.9.	MEDICIÓN CONTABILIZACIÓN DE CONSUMOS	28
6.1.10.	REFORMA ARQUITECTÓNICA DE LA SALA DE CALDERAS PRINCIPAL	28
6.1.11.	CERRAMIENTO DE BAJA RESISTENCIA MECÁNICA	28
6.1.12.	INSTALACIÓN ELÉCTRICA	29
6.1.13.	INSTALACIÓN DE GESTIÓN Y CONTROL	29
6.1.13.1.	ALCANCE DEL SISTEMA	31
6.1.13.2.	REGULADOR MODULAR DE BUS MULTIUSOS	31
6.1.13.3.	ESTACIÓN DDC420.....	33
6.1.13.4.	ESQUEMAS Y DATOS TÉCNICOS FBU 410.....	37
6.1.13.5.	LISTADO DE FUNCIONES	39
6.1.14.	CLASIFICACIÓN DE SALA DE CALDERAS	41
6.1.14.1.	DESCRIPCIÓN DEL RECINTO.....	42
6.1.14.2.	INSTALACIÓN DE GAS: FUENTES DE ESCAPE.....	42
6.1.14.3.	TASA DE ESCAPE	43
6.1.14.4.	GRADO DE ESCAPE.....	43
6.1.14.5.	CONCLUSIONES Y CLASIFICACIÓN	43
6.1.15.	INSTALACIÓN DE GAS.....	45
6.1.15.1.	EMPRESA SUMINISTRADORA.....	45
6.1.15.2.	CARACTERÍSTICAS DEL GAS Y SU DISTRIBUCIÓN	45
6.1.15.3.	DESCRIPCIÓN GENERAL DE LA INSTALACIÓN.....	45
6.1.15.4.	IMPACTO AMBIENTAL	46
6.1.15.5.	DETECCIÓN DE FUGAS Y CORTE DE GAS.....	46
6.1.15.6.	DESCRIPCIÓN DETALLADA DE LA INSTALACIÓN.....	47
6.1.15.7.	CUMPLIMIENTO DE LA UNE 60.601/2013 Y DEL CTE SI.....	49
6.2.	SALA TÉCNICA.....	50
6.2.1.	SELECCIÓN DE EQUIPOS	50
6.2.1.1.	PRODUCCIÓN DE CALOR	50
6.2.1.2.	DISTRIBUCIÓN DE CALOR	54
6.2.1.3.	DISTRIBUCIÓN DE AIRE	55
6.2.1.4.	RECUPERADOR DE AIRE	56
6.2.2.	PRODUCCIÓN DE CALOR Y CLIMATIZACIÓN	58
6.2.3.	EQUIPO DE VENTILACIÓN.....	58
6.2.4.	EQUIPO DE BOMBEO.....	59



6.2.5.	EVACUACIÓN DE GASES	59
6.2.6.	INSTALACIÓN DE ILUMINACIÓN	59
6.2.7.	INSTALACIONES DE PROTECCIÓN.....	59
6.2.8.	INSTALACIÓN DE GESTIÓN Y CONTROL.....	59
6.2.9.	REDES DE DISTRIBUCIÓN	61
6.2.10.	ELEMENTOS TERMINALES.....	61
6.2.11.	IT 1.1 EXIGENCIA DE BIENESTAR E HIGIENE	61
6.2.11.1.	CALIDAD DEL AIRE INTERIOR	61
6.2.12.	IT 1.2 EXIGENCIA DE EFICIENCIA ENERGÉTICA.....	62
6.3.	AHORRO ENERGÉTICO.....	65
7.	CONSIDERACIONES FINALES	65
8.	BIBLIOGRAFÍA	65

CÁLCULOS JUSTIFICATIVOS

1.	CÁLCULO FUENTES DE ESCAPE DEL GAS	68
2.	CÁLCULO CHIMENEA.....	70
2.1.	CONCEPTOS INICIALES PREVIOS AL CÁLCULO.....	70
2.2.	RESULTADOS DEL CÁLCULO	70
3.	CÁLCULOS EN EL CIRCUITO DE GAS	74
3.1.	CÁLCULO DE CAUDALES	74
3.2.	PÉRDIDAS DE CARGA.....	74
3.3.	DETERMINACIÓN DE LA VELOCIDAD	75
3.4.	RESULTADOS. SALA DE CALDERAS PRINCIPAL	76
3.5.	RESULTADOS. SALA GIMNASIO	77
4.	CÁLCULOS HIDRAULICOS SALA DE CALDERAS	78
5.	CÁLCULO DE AIRE EXTERIOR GIMNASIO	80
6.	CÁLCULO DE CONDUCTOS DE AIRE GIMNASIO	80
6.1.	MÉTODO DE CÁLCULO	80
6.2.	DIMENSIONES SELECCIONADAS.....	82
6.3.	REDES DE CONDUCTOS	83
6.3.1.	DETALLE DE CÁLCULO DE LAS UNIDADES TERMINALES.....	83
6.3.2.	DETALLE DE CÁLCULO DE LOS CONDUCTOS	85

ANEXOS

1.	ANEXO I: CÁLCULO DE CARGAS TÉRMICAS GIMNASIO.....	88
----	---	----



2.	ANEXO II:ANÁLISIS ENERGÉTICO.....	89
2.1.	OBJETO Y ALCANCE.....	89
2.2.	TITULAR DE LA INSTALACIÓN.....	89
2.3.	AUTORES DEL ANÁLISIS.....	89
2.4.	ANÁLISIS ENERGÉTICO.....	89

PLANIFICACIÓN

1.	PLANIFICACIÓN DEL PROYECTO.....	107
----	---------------------------------	-----

ESTUDIO DE SEGURIDAD Y SALUD

1.	OBJETO.....	110
2.	CONTENIDO DEL EBSS.....	110
3.	DATOS GENERALES.....	111
3.1.	JUSTIFICACIÓN.....	111
3.2.	AGENTES.....	112
3.3.	CARACTERÍSTICAS GENERALES DEL PROYECTO DE EJECUCIÓN.....	112
3.4.	EMPLAZAMIENTO Y CONDICIONES DEL ENTORNO.....	112
3.5.	MEDIOS DE AUXILIO.....	113
3.6.	MEDIOS DE AUXILIO EN OBRA.....	113
3.7.	MEDIOS DE AUXILIO EN CASO DE ACCIDENTE CENTROS ASISTENCIALES MÁS PRÓXIMOS.....	114
4.	INSTALACIONES DE HIGIENE Y BIENESTAR DE LOS TRABAJADORES.....	114
5.	PREVENCIÓN DE RIESGOS LABORALES.....	115
5.1.	INTRODUCCIÓN.....	115
5.2.	DERECHOS Y OBLIGACIONES.....	116
5.2.1.	DERECHO A LA PROTECCIÓN FRENTE A LOS RIESGOS LABORALES.....	116
5.2.2.	PRINCIPIOS DE LA ACCIÓN PREVENTIVA.....	117
5.2.3.	EVALUACIÓN DE LOS RIESGOS.....	117
5.2.4.	EQUIPOS DE TRABAJO Y MEDIOS DE PROTECCIÓN.....	119
5.2.5.	INFORMACIÓN, CONSULTA Y PARTICIPACIÓN DE LOS TRABAJADORES 120	
5.2.6.	FORMACIÓN DE LOS TRABAJADORES.....	120
5.2.7.	MEDIDAS DE EMERGENCIA.....	120
5.2.8.	RIESGO GRAVE E INMINENTE.....	121
5.2.9.	VIGILANCIA DE LA SALUD.....	121



5.2.10.	DOCUMENTACIÓN.....	121
5.2.11.	COORDINACIÓN DE ACTIVIDADES EMPRESARIALES.	122
5.2.12.	PROTECCIÓN DE TRABAJADORES ESPECIALMENTE SENSIBLES A DETERMINADOS RIESGOS.	122
5.2.13.	PROTECCIÓN DE LA MATERNIDAD.	122
5.2.14.	PROTECCIÓN DE LOS MENORES.....	122
5.2.15.	RELACIONES DE TRABAJO TEMPORALES, DE DURACIÓN DETERMINADA Y EN EMPRESAS DE TRABAJO TEMPORAL.....	122
5.2.16.	OBLIGACIONES DE LOS TRABAJADORES EN MATERIA DE PREVENCIÓN DE RIESGOS.....	123
5.3.	SERVICIOS DE PREVENCIÓN.	123
5.3.1.	PROTECCIÓN Y PREVENCIÓN DE RIESGOS PROFESIONALES.	123
5.3.2.	SERVICIOS DE PREVENCIÓN.	124
5.4.	CONSULTA Y PARTICIPACION DE LOS TRABAJADORES.....	124
5.4.1.	CONSULTA DE LOS TRABAJADORES.	124
5.4.2.	DERECHOS DE PARTICIPACIÓN Y REPRESENTACIÓN.....	125
5.4.3.	DELEGADOS DE PREVENCIÓN.....	125
6.	DISPOSICIONES MINIMAS DE SEGURIDAD Y SALUD EN LOS LUGARES DE TRABAJO.....	125
6.1.	INTRODUCCION.	125
6.2.	OBLIGACIONES DEL EMPRESARIO.....	126
6.2.1.	CONDICIONES CONSTRUCTIVAS.	126
6.2.2.	ORDEN, LIMPIEZA Y MANTENIMIENTO. SEÑALIZACIÓN.....	129
6.2.3.	CONDICIONES AMBIENTALES.	129
6.2.4.	ILUMINACIÓN.....	130
6.2.5.	SERVICIOS HIGIÉNICOS Y LOCALES DE DESCANSO.....	130
6.2.6.	MATERIAL Y LOCALES DE PRIMEROS AUXILIOS.....	131
7.	DISPOSICIONES MINIMAS EN MATERIA DE SEÑALIZACION DE SEGURIDAD Y SALUD EN EL TRABAJO.	131
7.1.	INTRODUCCION.	131
7.2.	OBLIGACION GENERAL DEL EMPRESARIO.....	132
8.	DISPOSICIONES MINIMAS DE SEGURIDAD Y SALUD PARA LA UTILIZACION POR LOS TRABAJADORES DE LOS EQUIPOS DE TRABAJO.....	133
8.1.	INTRODUCCION.	133
8.2.	OBLIGACION GENERAL DEL EMPRESARIO.....	133



8.2.1.	DISPOSICIONES MÍNIMAS GENERALES APLICABLES A LOS EQUIPOS DE TRABAJO.....	134
8.2.2.	DISPOSICIONES MÍNIMAS ADICIONALES APLICABLES A LOS EQUIPOS DE TRABAJO MOVILES.....	135
8.2.3.	DISPOSICIONES MÍNIMAS ADICIONALES APLICABLES A LOS EQUIPOS DE TRABAJO PARA ELEVACION DE CARGAS.....	136
8.2.4.	DISPOSICIONES MÍNIMAS ADICIONALES APLICABLES A LOS EQUIPOS DE TRABAJO PARA MOVIMIENTO DE TIERRAS Y MAQUINARIA PESADA EN GENERAL.....	136
8.2.5.	DISPOSICIONES MÍNIMAS ADICIONALES APLICABLES A LA MAQUINARIA HERRAMIENTA.....	138
9.	DISPOSICIONES MINIMAS DE SEGURIDAD Y SALUD EN LAS OBRAS DE CONSTRUCCION.....	140
9.1.	INTRODUCCION.....	140
9.2.	ESTUDIO BASICO DE SEGURIDAD Y SALUD.....	141
9.2.1.	RIESGOS MAS FRECUENTES EN LAS OBRAS DE CONSTRUCCION.....	141
9.2.2.	MEDIDAS PREVENTIVAS DE CARÁCTER GENERAL.....	143
9.2.3.	MEDIDAS PREVENTIVAS DE CARÁCTER PARTICULAR PARA CADA OFICIO 145	
9.3.	DISPOSICIONES ESPECIFICAS DE SEGURIDAD Y SALUD DURANTE LA EJECUCION DE LAS OBRAS.....	153
10.	DISPOSICIONES MINIMAS DE SEGURIDAD Y SALUD RELATIVAS A LA UTILIZACION POR LOS TRABAJADORES DE EQUIPOS DE PROTECCION INDIVIDUAL. 154	
10.1.	INTRODUCCION.....	154
10.2.	OBLIGACIONES GENERALES DEL EMPRESARIO.....	154
10.2.1.	PROTECTORES DE LA CABEZA.....	154
10.2.2.	PROTECTORES DE MANOS Y BRAZOS.....	155
10.2.3.	PROTECTORES DE PIES Y PIERNAS.....	155
10.2.4.	PROTECTORES DEL CUERPO.....	155
11.	FICHAS DE SEGURIDAD Y SALUD.....	156
12.	DISPOSICIONES MÍNIMAS DE SEGURIDAD Y SALUD QUE DEBE APLICARSE EN LA OBRA.....	182



MEMORIA DESCRIPTIVA



1. INTRODUCCIÓN

Actualmente mejorar la eficiencia energética es una prioridad en el sector de la edificación. A igualdad de condiciones un edificio más eficiente energéticamente tiene más valor y es más útil para todos. Para fomentarla se han elaborado exigencias tanto a nivel europeo como su trasposición a nivel nacional:

1.1. FOMENTO DE LA EFICIENCIA ENERGÉTICA EN EL SECTOR DE LA EDIFICIACIÓN

➤ Directivas europeas:

- Directiva 2002/91/CE del Parlamento Europeo y del Consejo, de 16 de diciembre de 2002, relativa a la eficiencia energética de los edificios.
- Directiva 2010/31/UE del Parlamento Europeo y del Consejo de 19 de mayo de 2010 relativa a la eficiencia energética de los edificios.
- 2012/27/UE del Parlamento Europeo y del Consejo de 25 de octubre de 2012 relativo a la eficiencia energética, por la que se modifican las Directivas 2009/125/CE y 2010/30/UE, y por la que se derogan las Directivas 2004/8/CE y 2006/32/CE

➤ Transposición en España:

- CTE (DB-HE0 y HE1): Código técnico de la edificación (limitación del consumo energético y limitación de la demanda energética).
- RITE (DB-HE2): Reglamento de Instalaciones Térmicas en los edificios (rendimiento de las instalaciones térmicas).
- RD 47/2007: Real Decreto 47/2007, de 19 de enero por el que se aprueba el Procedimiento básico para la certificación de eficiencia energética de edificios de nueva construcción.



- RD 235/2013: Real Decreto 235/2013, de 5 de abril, por el que se aprueba el procedimiento básico para la certificación de la eficiencia energética de los edificios.

Una de las primeras modificaciones afecta a los edificios de consumo casi nulo. El Congreso de Edificios de Energía Casi Nula (EECN) es el principal Foro de encuentro profesional en el que abordar el estado actual de los Edificios de Alta Eficiencia y las implicaciones que representan para el sector de la edificación, la construcción, la arquitectura y los servicios relacionados en nuestro país.

Se establece como fecha límite para que los edificios nuevos sean edificios de consumo de energía casi nulo el 31 de diciembre de 2020. Para los edificios nuevos de titularidad pública, esta fecha será el 31 de diciembre de 2018. Los requisitos mínimos para tal cumplimiento vendrán dados por el Código Técnico de la Edificación.

A su vez, el Plan Nacional de Eficiencia Energética 2017-2020, remitido a Bruselas en el mes de abril, responde a la exigencia del artículo 24.2 de la Directiva 2012/27/UE anteriormente citada, que exige a todos los Estados miembros de la Unión Europea la presentación de estos planes. Este Plan, que da continuación al Plan Nacional de Acción de Eficiencia Energética 2014-2020, se configura como una herramienta central de la política energética, cuya ejecución está permitiendo alcanzar los objetivos de ahorro y eficiencia energética que se derivan de la Directiva anteriormente mencionada.

1.2. NORMATIVA DE APLICACIÓN:

Para la realización de este proyecto, así como para el diseño y cálculo de las instalaciones, se han tenido en consideración los siguientes Reglamentos y Normas:

- Reglamento de Instalaciones Térmicas en Edificios (R.I.T.E) y sus Instrucciones Técnicas Complementarias (ITE). Aprobadas por Real Decreto 1027/2007 de 20 de julio.
- Real Decreto 238/2013, de 5 de abril, por el que se modifican determinados artículos e instrucciones técnicas del Reglamento de Instalaciones Térmicas en los Edificios, aprobado por Real Decreto 1027/2007, de 20 de julio.



- Documento Básico SI, Seguridad en Caso de Incendio del Código Técnico de la Edificación
- -Reglamento Electrotécnico B.T. e Instrucciones Técnicas Complementarias según Decreto 842/2002, del 2 de agosto.
- Reglamento Técnico de Distribución y Utilización de Combustibles Gaseosos y sus Instrucciones Complementarias ICG 01 a 11. R.D. 919/2006, de 28 de Julio.
- Normas UNE 60670 Instalaciones receptoras de gas suministradas a una presión máxima de operación (MOP) inferior a 5 bar.
- Norma UNE 60601 salas de máquinas y equipos autónomos de generación de calor o frío o para cogeneración, que utilizan combustibles gaseosos.
- UNE-EN123001 Cálculo y diseño de chimeneas metálicas.
- UNE-EN 133384-1/2, UNE –EN1856-1, así como el resto de normas especificadas en el Reglamento Técnico de Distribución y Utilización de Combustibles Gaseosos.
- Normas Particulares de la Compañía Suministradora de gas
- ITC MI-IP 06 “Procedimiento para dejar fuera de servicio los tanques de almacenamiento de productos petrolíferos líquidos” (aprobada mediante el Real Decreto 1416/2006, de 1 de diciembre).
- Ley 31/1995, de 8 de noviembre, ley de prevención de riesgos laborales. Modificado parcialmente por ley 54/2003, R.D. legislativo 5/2000 y Ley 25/2009.
- Ley 54/2003, de 12 de diciembre, reforma del marco normativo de la prevención de riesgos laborales. Modifica: ley 31/1995.
- Real Decreto 1627/1997, de 24 de octubre, disposiciones mínimas de seguridad y salud en las obras de construcción. Modificada por: R.D. 604/2006 y Ley 25/2009.
- Real Decreto 39/1997, de 17 de enero, reglamento de los servicios de prevención. Modificado por: R.D. 604/2006, R.D. 688/2005 y Ley 25/2009.



- Real Decreto 337/2010, de 19 de marzo, por el que se modifican el Real Decreto 39/1997, de 17 de enero, por el que se aprueba el Reglamento de los Servicios de Prevención.
- Real Decreto 604/2006, de 19 de mayo, modifica: R.D. 39/1997, R.D.1627/1997.
- Orden TIN/2504/2010, de 20 de septiembre, por la que se desarrolla el Real Decreto 39/1997, de 17 de enero, por el que se aprueba el Reglamento de los Servicios de Prevención.
- Real Decreto 780/1998, de 30 de abril, modificación del R.D. 39/1997, de 17 de enero, por el que se aprueba el reglamento de los servicios de prevención.

En cumplimiento del reglamento de instalaciones térmicas, al tratarse de una reforma de una instalación en funcionamiento, destinada a atender la demanda de bienestar térmico e higiene de las personas, su instalación está contemplada dentro del ámbito de aplicación del RITE, por lo que será solo parcialmente de aplicación en la parte reformada.

2. OBJETO Y ALCANCE DEL PROYECTO

El objeto del presente proyecto es la descripción de la reforma a efectuar en las salas de calderas con motivo de la mejora que implica el cambio de combustible de gasóleo a gas natural en el centro educativo IES Padre Isla situado en la Avenida Facultad de Veterinaria nº45, CP: 24004, en el municipio de León, en la provincia de León.

En el centro educativo existe una sala de calderas que da servicio de calefacción a todo el centro y una pequeña sala técnica para calefactar el gimnasio.

Se pretende realizar una mejora en las salas de calderas, llevándose a cabo la centralización del control y regulación en la sala de calderas principal, así como mejorar el servicio actual en ambas salas, adaptándola al uso de gas natural y renovando los equipos actuales por equipos con tecnología de condensación. A su vez se diseñará en la sala del gimnasio un nuevo sistema de distribución de aire para su climatización. También se sustituirá la parte de distribución hidráulica, sistema de ventilación, sistema de incendios y de detección de gas, así como la instalación de gas desde las acometidas.



Las instalaciones resultantes garantizarán un mejor aprovechamiento energético y mejorará las prestaciones y servicios con la adaptación de la central a la normativa vigente de obligado cumplimiento.

3. ESTUDIOS PREVIOS

Se han propuesto tres tipos de instalación para sustituir las dos calderas existentes por otra tecnología de generación. Con respecto a la sala técnica se estudiará la mejora de generación y distribución del sistema actual, así como su sustitución por otra tecnología de generación diferente a la actual.

Se proponen tres tipos de instalación para dar este servicio:

Instalación de una caldera de biomasa: Se ha estudiado la implantación de una central de producción de calor mediante una caldera de biomasa (pellets). Esta es una alternativa eficiente energéticamente puesto que para los combustibles del tipo biomasa las emisiones que generan de CO₂ a la atmósfera son casi nulas. Además, el coeficiente de paso de kWh a Kg de CO₂ para el gasóleo es de 0,311 kg CO₂/kw h mientras que la biomasa es 0 kg CO₂/kw h.

Sin embargo, la instalación de esta tipología de calderas, requiere de amplios espacios ya no sólo para la instalación de la caldera, sino también para el almacenamiento del combustible (silo de pellets). Para su incorporación en este centro educativo, la obra a realizar sería de gran envergadura, dado que no se dispone de un espacio en el que poder incluir ya no solo la caldera sino la disposición del silo de alimentación de pellets, cuya incorporación sería necesariamente enterrada, con un sistema de bombeo del combustible a la caldera. El coste de esta instalación resultaría excesivamente elevado.

Producción de calor mediante caldera de gas natural de baja temperatura: La principal ventaja de esta tipología de calderas, es que puede trabajar con temperaturas de retorno muy bajas, (40°C), sin que la condensación que se produce en el cuerpo de la caldera las dañe. Estas calderas, tienen rendimientos en torno al 95%, y son capaces de generar ahorros superiores al 25% con respecto a las calderas instaladas actualmente de gasóleo, regulan su temperatura en



función de la demanda energética y no necesitan sistemas anti condensación. Pero ha de tenerse en cuenta que se desaprovecha la energía contenida en los gases de la combustión.

Físicamente la implantación de esta central de producción de calor no es posible, dado que el circuito de radiadores existentes, son de alta temperatura en el centro y se precisa para su funcionamiento una temperatura de 80°C. Por ello, se descarta esta posibilidad.

Producción de calor mediante calderas de gas natural de condensación: La solución trata sobre la sustitución de las actuales calderas estándar de gasóleo por una central de calderas de condensación. Se trata de una solución eficiente energéticamente ya que la tecnología de condensación aprovecha la energía latente de la combustión al realizar un cambio de estado gas a líquido, aprovechando al máximo la energía producida en la combustión. Una caldera de condensación trabajando a 80°C-60°C tiene un rendimiento de casi el 98% mientras una caldera convencional con el mismo rango de temperatura de trabajo ida-retorno el rendimiento cae al 92,9%. A medida que se trabaje con temperaturas más bajas de esas, el rendimiento de la caldera de condensación aumenta y el de la estándar disminuye.

Como esta propuesta encaja con los requerimientos de nuestro proyecto es finalmente la escogida. En el Anexo Análisis Energético se detalla el análisis energético que se ha hecho para esta propuesta.

4. DATOS DE PARTIDA

4.1. DESCRIPCIÓN DEL EDIFICIO

El centro educativo IES Padre Isla, que se encuentra la Avenida Facultad de Veterinaria nº45, CP: 24004, en el municipio de León, en la provincia de León., tiene una superficie útil total de 9.431 m² útiles y acoge actualmente a 980 alumnos aproximadamente. El edificio actual fue inaugurado en 1966 y su estado de conservación actual es bueno.

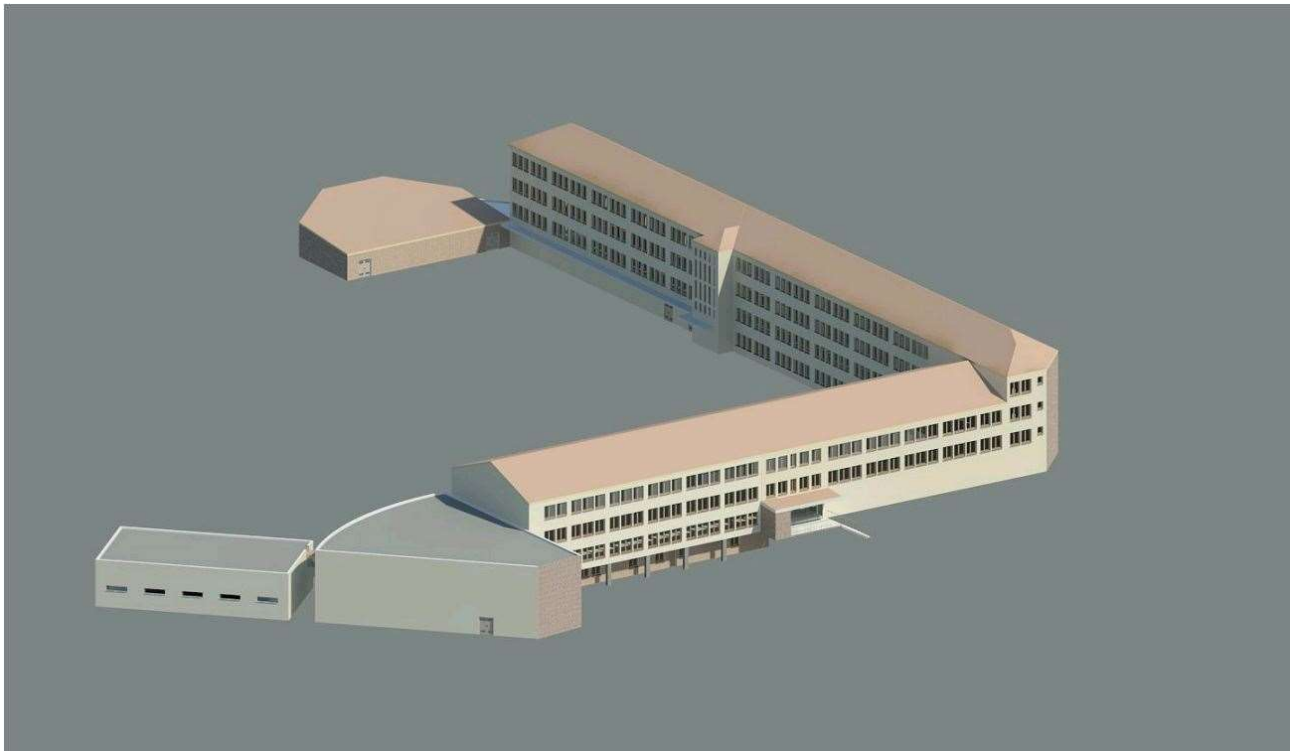


Ilustración 1: Imagen del edificio

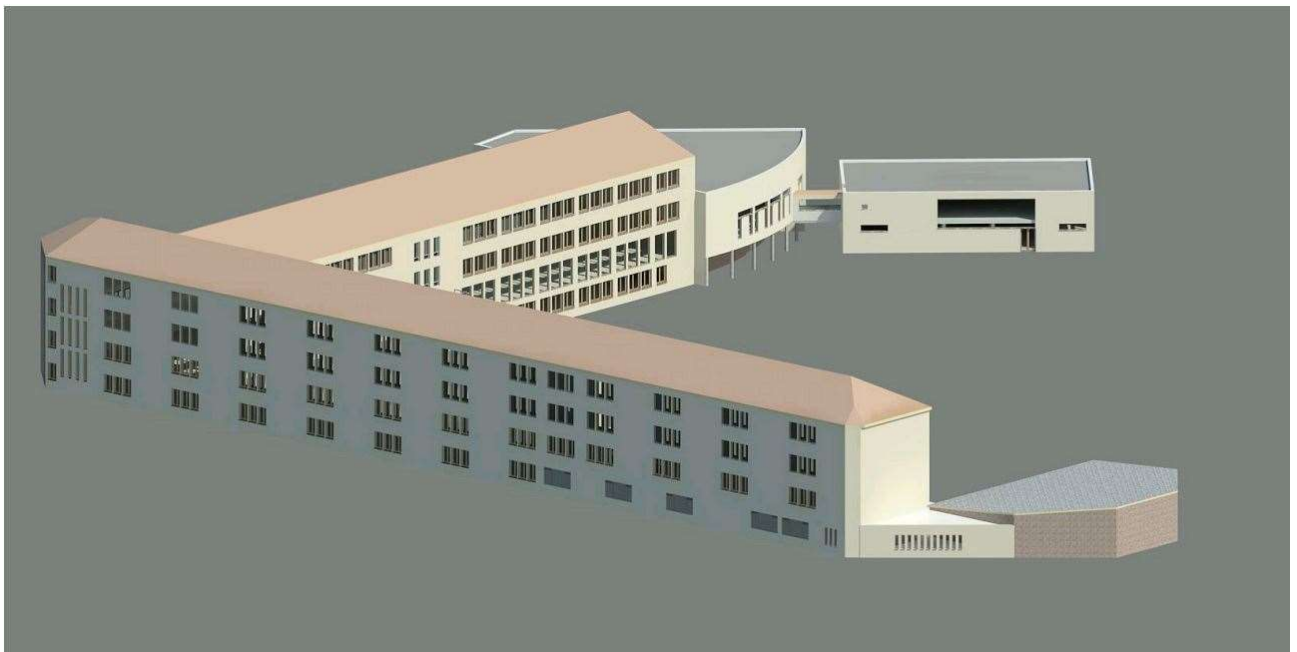


Ilustración 2: Imagen del edificio

El centro educativo se distribuye en las siguientes plantas:



- Planta semisótano: Salón de actos, almacén, vivienda del conserje, sala de calefacción principal, almacén y aulas.
- Planta baja: Sala técnica, gimnasio, sala limpieza, vestuarios, aula, taller de química industrial, biblioteca, seminario, capilla, aseos, secretaría, almacenes, sala secretario, sala departamento, sala archivo, sala multicopista, sala director, sala de juntas y anfiteatro.
- Planta primera: Despacho, aulas, laboratorio de química, seminarios, almacén, departamentos, sala jefe de estudios, sala profesores, aseos, sala fotocopidora y almacén.
- Planta segunda: Aulas, departamento, almacenes y aseos.
- Planta tercera: Laboratorio de ciencias naturales, laboratorios ensayos físicos, departamento, almacenes, aulas, sala fotografía, cuarto oscuro y aseos.

Para la calefacción del centro educativo se dispone de una sala de calderas principal y una sala técnica.

- Sala de calderas principal: Para dar servicio a teatro y ciclos, ala aulas, bloque de oficinas y vivienda. El circuito de teatro y ciclos se divide a su vez mediante un circuito secundario dando servicio al salón de actos y edificio nuevo ciclos.
- Sala técnica: Para dar servicio a la sala gimnasio.

4.2. DESCRIPCIÓN GENERAL DE LAS INSTALACIONES

El centro educativo Instituto de Educación Secundaria Padre Isla de León, cuenta actualmente con una sala de calderas y una sala técnica como se ha adelantado en apartados anteriores. Actualmente consta de un sistema por consumo de gasóleo para la generación de calor dividido en dos salas que alimentan a todo el edificio. A continuación, se detalla el estado actual de cada una de ellas.

4.2.1. SALA DE CALDERAS PRINCIPAL



Esta sala de calderas se encuentra situada en la parte este del edificio, en la planta semisótano y consta de dos calderas de gasóleo que dan servicio de calefacción a los distintos locales calefactados del centro.

En esta sala de calderas además de los generadores, está ubicado el colector de distribución, sus válvulas de seguridad, corte y maniobra. Como se ha mencionado anteriormente el circuito que da servicio a teatro y ciclos se divide a su vez mediante un circuito secundario con colector propio situado en la planta semisótano de un aula, dando servicio al salón de actos y al edificio nuevo ciclos.

4.2.1.1. EQUIPOS DE GENERACIÓN

La sala consta de dos calderas de gasóleo con quemador. A continuación, se detallan en las siguientes tablas:

4.2.1.1.1. CARACTERIZACIÓN CALDERAS Y QUEMADORES

Tabla 1: Caracterización calderas

CARACTERIZACIÓN CALDERAS		
	Caldera 1	Caldera 2
Denominación	C1	C2
Uso	Calefacción	Calefacción
Marca	ROCA	ROCA
Modelo	TR3-320	TR3-320
Potencia nominal (kW)	372,1	372,1
Potencia útil (kW)	323,727	323,727
Rendimiento nominal (%)	87,0%	87,0%
Tipo de caldera	Estándar presur.	Estándar presur.

Tabla 2: Caracterización quemadores

CARACTERIZACIÓN QUEMADORES		
	Quemador 1	Quemador 2
Denominación	Q1	Q2
Combustible	Gasóleo	Gasóleo
Marca	ROCA	ROCA
Modelo	Presomático 60 GO	Presomático 60 GO
Potencia nominal (kW)	710/355	710/355



Escalonamiento	2 marchas	2 marchas
----------------	-----------	-----------

4.2.1.2. EQUIPOS DE DISTRIBUCIÓN

4.2.1.2.1. BOMBAS CIRCULACIÓN

A continuación, en la tabla 4 se muestran los modelos y características de las bombas de circulación existentes en el circuito hidráulico.

Tabla 3: Bombas de circulación existentes

Denominación	Zona	Sistema	Potencia(W)	Marca	Modelo
B1	Caldera 1	Calefacción	185	Veneto	NCP-5-125
B2	Caldera 2	Calefacción	185	Veneto	NCP-5-125
B3	Bloque oficinas	Calefacción	-	Grundfos	MG90LC2-24FF165-H3
B4	Ala aulas	Calefacción	660 a 1470	Roca	SC-65
B5	Teatro y ciclos	Calefacción	310/350	Roca	MC-50-II
B6	Vivienda	Calefacción	45 a 88	Roca	PC-1025
B7	Salón de actos	Calefacción	130-245	Baxi	PC 1065
B8	Edif. Nuevos ciclos	Calefacción	115-205	Baxi	PC 1045

4.2.1.2.2. SENSORES

El sistema consta de un termómetro en el circuito secundario bloque oficial y un manómetro en el circuito secundario ala aulas.

4.2.1.2.3. RED DE DISTRIBUCIÓN

Las tuberías no disponen de correcto aislamiento. El tamaño y disposición de las tuberías, colectores, válvulas y vasos de expansión se detallan a continuación.

Tabla 4: Elementos red de distribución

Tipo	Circuito	Número	Tamaño
Válvulas de corte	Primario calderas 1 y 2	8	3"
	Circuitos secundarios ala aulas y bloque oficinas	5	3"
	Circuitos secundarios teatro y ciclos, edificio nuevo ciclos y salón de actos	2	2"



	Circuito secundario vivienda	2	1"
	Circuito vaciado	1	-
Tuberías	Circuitos primarios calderas 1 y 2	4	3"
	Circuitos secundarios ala aulas y bloque oficinas	4	3"
	Circuito secundario teatro y ciclos,	2	2"
	Circuito secundario vivienda	2	1"
	Circuitos secundarios edificio nuevo ciclos, salón de actos	4	-
	Vaciado, llenado y a vaso de expansión	3	-
Colectores	Circuito primario calderas 1 y 2	1	5"
	Circuito secundario salón actos, edificio nuevo ciclos	2	-
Vaso de expansión	A colector	1	300 litros

4.2.1.2.4. EVACUACIÓN DE GASES

Las dos calderas de esta sala disponen de chimeneas de diámetro 300 mm, las cuales se unen en una sala contigua en un conducto que conduce al exterior.

4.2.1.2.5. CONTROL Y REGULACIÓN

Los elementos actuales del dispositivo de control constan de un control temporizado general, una centralita de regulación para las calderas, una centralita de regulación de los circuitos secundarios y dos válvulas de tres vías en los circuitos secundarios.

4.2.1.2.6. OTROS ELEMENTOS

Cabe destacar que en la presente sala de calderas se dispone de un extintor, así como de dos extintores de descarga automáticos ubicados en la posición determinada en planos sobre los quemadores de las dos calderas.

El cuadro eléctrico se encuentra en el interior de la sala de calderas con una luz de emergencia situada próxima a él.

Se dispone además un sumidero en la sala, así como de una tubería para la alimentación de gasóleo.



La sala se encuentra ventilada mediante una ventana situada en la pared sur, de dimensiones 1,20x1,20 m de comunicación directa con el exterior.

4.2.2. SALA TÉCNICA

Esta sala se encuentra situada en la parte noroeste del edificio, en una sala contigua al gimnasio en la planta baja del edificio. Da servicio exclusivamente al gimnasio y consta de un generador de aire caliente alimentado por gasóleo desde un depósito situado en la misma sala, el cual mediante la combustión del gasóleo distribuye aire caliente con un ventilador a través de un conducto que impulsa el aire a la sala a través de una rejilla situada en la parte superior de la pared del gimnasio.

4.2.2.1. EQUIPOS DE GENERACIÓN

La sala consta de un generador de aire caliente usando gasóleo como combustible. A continuación, se detalla el generador en las siguientes tablas:

4.2.2.1.1. CARACTERIZACIÓN CALDERA Y QUEMADOR

Las características de las calderas instaladas actualmente son:

Tabla 5: Caracterización de la caldera existente

CARACTERIZACIÓN CALDERA	
	Caldera 3
Denominación	C3
Uso	Calefacción
Modelo	AER MINOR
Potencia nominal (kW)	20

Tabla 6: Caracterización quemador existente

CARACTERIZACIÓN QUEMADOR	
	Quemador 3
Denominación	Q3
Combustible	Gasóleo
Marca	LAMBORGHINI
Modelo	ECO 5
Potencia máx (kW)	25



Potencia mín. (kW)	5
--------------------	---

4.2.2.2. EQUIPO DE DISTRIBUCIÓN

Consta de un ventilador encargado de suministrar el aire caliente al gimnasio a través de un conducto que se emboca en una rejilla como se ha comentado anteriormente y un conducto para el retorno. También tiene una tubería encargada de suministrar el gasóleo a la caldera.

4.2.2.3. OTROS ELEMENTOS

Rejilla 600x600mm encargada de comunicar el aire caliente a la sala gimnasio.

5. DESCRIPCIÓN GENERAL DE LA REFORMA DE LAS INSTALACIONES

SALA DE CALDERAS PRINCIPAL:

La reforma de la sala de calderas para el cambio de combustible de gasóleo a gas natural comprende la sustitución de las calderas de gasóleo existentes por calderas de tecnología de condensación de gas natural, instalación de gas natural desde la acometida a la sala de calderas principal, nuevo circuito hidráulico en la sala de calderas y de distribución hasta el aula de la planta baja, en la cual se conectará al circuito de distribución existente que da servicio al salón de actos y edificio nuevos ciclos, instalación de protección contra incendios, instalación de detección de gas, sistema de ventilación, instalación de sistema de gestión y control, así como todas aquellas reformas necesarias para poder efectuar la adecuación de las salas de calderas a la normativa vigente que es de aplicación.

SALA TÉCNICA:

La reforma de la sala de la sala técnica comprende la sustitución del generador de aire caliente de gasóleo por una caldera mural de condensación y la instalación de dos Fancoils alimentados por ella. Se realizará la instalación de gas natural desde acometida hasta la sala técnica, instalación de nuevo circuito hidráulico, instalación de una red de distribución de aire en el gimnasio y sistema de climatización/ventilación con la instalación de un recuperador de calor y cuadro de control.



6. MEMORIA DESCRIPTIVA DEL ESTADO PROYECTADO

En este apartado se detalla el estado proyectado tanto para la sala de calderas principal como la sala técnica del centro educativo Instituto de Educación Secundaria Padre Isla de León.

Se proyecta la reforma de la sala de calderas y sala técnica

6.1. SALA DE CALDERAS PRINCIPAL

Se proyecta la reforma de la sala de calderas principal mediante la instalación de calderas de condensación de gas natural, desde donde se alimentará a todos los puntos de consumo de energía térmica del centro (salvo al gimnasio).

Tal y como se ha adelantado en apartados anteriores, se reformará la producción y distribución para dar servicio a los circuitos de:

- Salón de actos
- Edificio nuevo ciclos
- Ala aulas
- Bloque oficinas
- Vivienda

6.1.1. PRODUCCIÓN DE CALOR

La nueva central de producción de calor mediante calderas de condensación de gas natural está formada por tres calderas, cuyas características se citan en la tabla siguiente:

Tabla 7: Calderas 285kW estado proyectado sala principal

CALDERA					
Unidades	Marca	Modelo	Uso	Potencia min/máx (kW)	Tipo de caldera
3	Viessmann	CM2B	Calefacción	95/285	Condensación gas natural



QUEMADOR				
Unidades	Combustible	Marca	Modelo	Potencia min/máx (kW)
3	Gas natural	Viessmann	Matrix VMA III-6	98/293

Tabla 8: Caldera mural 32,1 kW sala principal

CALDERA						
Unidades	Marca	Modelo	Uso	Potencia min/máx (kW)	Tipo de caldera	Quemador
1	Viessmann	Vitodens 100-W	Calefacción	8/32,1	Mural de condensación estanca de gas natural	Cilíndrico modulante Matrix Integrado

Las tres calderas CM2B trabajan contra un colector de impulsión y otro de retorno, desde donde se distribuye a las zonas antes descritas. La caldera mural de condensación distribuirá directamente a la vivienda sin pasar por los colectores.

La alimentación de combustible de gas natural a estas calderas se hará desde la distribución de gas que se proyecta realizar, grapada en fachada hasta la sala de calderas. Para dar servicio de gas a la nueva sala de calderas será necesario instalar un contador de gas G-65 y realizar una instalación totalmente nueva hacia la sala de calderas principal.

6.1.2. EQUIPO DE BOMBEO

En este apartado se describen los equipos de bombeo de los diferentes circuitos de calefacción que dependen de esta sala de calderas.

Tabla 9: Nuevas bombas del circuito hidráulico

CIRCUITO	BOMBA	CAUDAL(m ³ /h)	TENSIÓN	UNIDADES
Circuitos primarios	AM 80/12-B	13	230V	3
Salón de actos	AM 50/18-B	6	230V	1
Edificio nuevo cicl	AM 50/12-B	4	230V	1
Ala aulas	AM 65/12-B	14.5	230V	1
Bloque oficinas	AM 65/12-B	14.5	230V	1



6.1.3. EVACUACIÓN DE GASES

La configuración de las chimeneas para las nuevas calderas ha de hacerse según se detalla en el esquema de los planos. Estas calderas no se pueden unir mediante colector en un mismo conducto de evacuación de gases ni siquiera agrupando dos de ellas, dado que sumarían más de 400 kW y no se cumpliría con lo que se requiere en la IT 1.3.4.1.3.2. del RITE.

De esta forma, se diseñan las chimeneas, resultando conductos independientes de 300 mm de diámetro. Estos conductos serán de acero inoxidable sin aislamiento de simple pared y discurrirán en paralelo hasta un patinillo existente de evacuación, hasta alcanzar 2m por encima de la cumbre de la cubierta del edificio. Los cálculos correspondientes a las chimeneas se justifican en Cálculos Justificativos.

La evacuación de gases de la caldera mural constará de una chimenea de material cerámico cuyo diámetro está detallado en los planos, y de una longitud horizontal de 7 metros aproximadamente.

6.1.4. RED DE DISTRIBUCIÓN HIDRÁULICA

Se disponen nuevas tuberías del circuito primario de cada una de las tres calderas, instalación de un nuevo circuito para la caldera mural hasta conexión con el circuito existente, nuevos colectores de impulsión y retorno y nuevos tramos de impulsión en sala de calderas para los circuitos secundarios en donde se instalarán los grupos de bombeo antes descritos. Las nuevas tuberías, con el fin de evitar consumos energéticos superfluos, tanto los aparatos, equipos como conducciones que contengan fluidos a temperaturas superiores a 40°C dispondrán de aislamiento térmico para reducir las pérdidas de energía, el material con el que se aislarán las tuberías será coquilla tipo ARMAFLEX o equivalente con acabado exterior en Aluminio, cuyo espesor mínimo se tomará de la tabla 1.2.4.2.1 del RITE en función del diámetro de la tubería y la temperatura del fluido. El tamaño y disposición de las tuberías, colectores, válvulas y vasos de expansión se detallan en el documento planos.



Para esta central de producción de calor es precisa la incorporación de un vaso de expansión de 425 litros VasoFlex de Baxi Roca o equivalente.

En los circuitos primarios de cada una de las calderas se proyecta la incorporación de sendos contadores de energía térmica, de acuerdo a lo que se requiere en la IT1.2.4.4. del RITE.

6.1.5. INSTALACIÓN DE ILUMINACIÓN

Se proyecta la instalación de nueva iluminación LED de la sala de calderas principal mediante cinco regletas estancas de 63 W cada una IP65, así como dos tomas de corriente monofásicas.

Se instalan además nuevas luminarias de emergencia tanto en la sala de calderas como en la antesala o vestíbulo.

6.1.6. INSTALACIONES DE PROTECCIÓN

Se proyecta la incorporación de un sistema de detección de gas en la sala, mediante tres detectores de gas dispuestos en techo de sensor catalítico y una central de gas que se colocará en el vestíbulo de acceso junto al cuadro eléctrico y cuadro de control.

Este sistema actúa por interacción con las electroválvulas del sistema de gas-

En cuanto a la protección contra incendios de la sala se satisfacen las condiciones de protección contra incendio que establece la reglamentación vigente en esta materia (CTE DBSI) para los recintos de riesgo especial. Se proyecta la instalación de tres extintores de polvo de descarga automática sobre los quemadores de las tres calderas, de 9 kg de carga, además se instalará un extintor de polvo de 6 kg ABC en el interior de la sala y un extintor de CO₂ de 2 kg en el vestíbulo, próximo al cuadro eléctrico. Se instala una seta de parada de emergencia en la entrada al vestíbulo de la sala de calderas que corte la alimentación eléctrica desde el Interruptor general del cuadro eléctrico.

6.1.7. INERTIZACIÓN DE TANQUES DE GASÓLEO

Se procederá a la inertización y neutralización efectiva del depósito existente mediante una espuma aminoplástica que absorba toda la gama de hidrocarburos eliminando todo riesgo



para el medio ambiente. Una vez endurecida la espuma pasará a un estado estable y duradero.

Las tareas a ejecutar serán:

- Preparación de la zona de trabajo y acotación mediante una barrera de señalización.
- Apertura de la boca de hombre
- Vaciado del depósito
- Ejecución de primera absorción de lodos.
- Ejecución de limpieza de tanque a base de agua a presión
- Aspiración de restos procedentes de limpieza
- Montaje de boca de hombre
- Traslado de lodos a la planta de residuos para su reciclaje
- Traslado de depósito a vertedero

6.1.8. VENTILACIÓN

Para facilitar y asegurar la ventilación de la sala de calderas es precisa una actuación en la que se consiga un espacio de ventilación mayor del existente actualmente. Partiendo del hueco de la ventana existente la solución propuesta trata de aumentar la sección útil de ventilación hacia abajo hasta obtener un hueco de dimensiones 1,31x2,1 m cubierto con una rejilla de ventilación metálica limpiabarros, con celosía de acero galvanizado tipo tramex. También se procederá a la apertura de un hueco para la extracción de aire de dimensiones 0,25x0,25m cubierto con una rejilla de retorno con lamas fijas de aluminio extruído, instalando un conducto de chapa de acero galvanizada con una rejilla con lamas fijas de aluminio extruído 0,6x0,6m en el interior de la sala según se detalla en planos.

Esta sección de ventilación consigue una ventilación natural directa al exterior de las características requeridas en la IT 1.3.4.1.2.7 del RITE, que además sirve de pared débil tal y como se detallará en el apartado correspondiente.



6.1.9. MEDICIÓN CONTABILIZACIÓN DE CONSUMOS

Con el fin de llevar un registro y contabilización de los consumos en cumplimiento de la IT 1.2.4.4 del RITE se instalarán en número y ubicación adecuada los elementos de medida que permitan medir de forma continua y permanente el valor instantáneo de las magnitudes correspondientes a los parámetros que intervienen de forma fundamental en el funcionamiento de la instalación. Se contempla la instalación de los siguientes aparatos de medida:

- Un manómetro para el vaso de expansión
- Un pirostato en cada chimenea
- Termómetros
- Manómetros
- Dispositivos de registro de horas de funcionamiento para los generadores
- Contadores electrónicos de energía térmica generada en cada caldera cuya potencia nominal sea mayor de 70 kW , de acuerdo a lo que se requiere en la IT 1.2.4.4 del RITE

6.1.10. REFORMA ARQUITECTÓNICA DE LA SALA DE CALDERAS PRINCIPAL

Además de la reforma a realizar para conseguir la ventilación requerida en la sala de calderas descrita en el apartado de ventilación anterior, se dividirá la actual sala de calderas principal en 2 salas independientes mediante una actuación de construcción de un vestíbulo. El acceso a la sala de calderas se hará a través del vestíbulo mostrado en planos, en el que se instalaran el cuadro de control, la central de gas, y la seta de parada de emergencia

6.1.11. CERRAMIENTO DE BAJA RESISTENCIA MECÁNICA

Los cerramientos del recinto de la sala de calderas deben mantener un elemento o disposición constructiva de baja resistencia mecánica en comunicación directa con el exterior y debe tener una superficie mínima que, en metros cuadrados, sea la centésima parte del volumen del local expresado en metros cúbicos, con un mínimo de un metro cuadrado. Para cubrir la superficie



mínima de baja resistencia mecánica se empleará la sección de ventilación proyectada antes descrita detallada en el documento Planos.

6.1.12. INSTALACIÓN ELÉCTRICA

El cuadro eléctrico de protección y mando de los equipos instalados en la sala se ubica en el vestíbulo de acceso a la sala de calderas. La instalación eléctrica de la sala se realiza alojada en tubo de acero galvanizado en montaje visto. Los mecanismos tales como interruptores o tomas de corriente serán estancos y superficiales.

Todos los elementos activos de la sala de calderas irán provistos en su alimentación eléctrica de un selector con tres posiciones: manual, paro y automático que permita la operación de la instalación tanto en modo manual como automático mediante el sistema de gestión y control.

Se realizará una cadena de seguridad en la alimentación eléctrica de la caldera y de la electroválvula de corte general de gas de la instalación que incluirá los siguientes elementos:

- Interruptor manual de parada de emergencias
- Detector de gas
- Extinción automática
- Pirostato

Todos los elementos de la cadena de seguridad dispondrán de un indicador de estado que se cableará hasta el cuadro eléctrico con vistas a su conexión al sistema de gestión y control.

6.1.13. INSTALACIÓN DE GESTIÓN Y CONTROL

El sistema de gestión y control tanto para la sala de calderas principal como para la sala técnica proyectado está basado en un sistema de caudal constante y temperatura variable utilizando para su funcionamiento válvulas de tres vías, y estará ubicado en el vestíbulo de la sala de calderas principal. Este sistema es óptimo para la red de radiadores. Para ello se incorporan sistemas de bombeo con regulación de frecuencia. El sistema de control principal a implantar



será un control tipo SCADA. La caldera mural destinada a la vivienda será controlada independientemente por un termostato digital vía radio.

Un sistema SCADA es una aplicación o conjunto de aplicaciones de software especialmente diseñadas para funcionar sobre ordenadores de control de producción, con acceso a la planta mediante la comunicación digital con instrumentos y actuadores, e interfaz. Este sistema permite controlar y supervisar los procesos industriales a distancia y provee de toda la información que se genera en el proceso proporcionando comunicación entre los dispositivos de campo. Las ventajas de este sistema de control se detallan a continuación:

- Permite la retroalimentación en tiempo real.
- Contribuye a la automatización del control de los procesos
- Se puede recabar toda la información resultante de los procesos industriales.
- Permite tener un control total sobre todo lo que ocurre en la instalación pudiendo detectar errores tempranamente.
- Permite el control y la solución de problemas a distancia
- Se puede hacer un diagnóstico del estado de las máquinas y los procesos.
- Se permite tomar acciones sobre el mantenimiento.
- Tratamiento histórico de la información: Se realiza mediante la incorporación de la misma a una base de datos.
- Permite tener a mano toda la información de lo que ocurre, u ocurrió en la planta haciendo así que la toma de decisiones sea más eficiente.
- Mejora la productividad y la eficiencia, al poder tener un control total de lo que ocurre desde un solo lugar.

Este sistema dispone de una desventaja, y es que al controlar sistemas tan delicados se trata de sistemas altamente vulnerables y por ello es preciso tener cuidados con el fin de prevenir



que puedan ser sujetos de un ataque. Esta situación se evita teniendo los equipos que controlan la infraestructura crítica en redes aisladas, además los equipos de la empresa, aunque no estén directamente en contacto con los sistemas deben estar protegidos con soluciones de seguridad adecuadas de tal forma que no sean utilizados como vectores para propagar un ataque que tenga como objetivo afectar a la infraestructura. Para la aplicación que estamos proyectando, es sencillo evitar esta vulnerabilidad y los datos que controla el sistema de la sala de calderas no entrañan el peligro que los de una planta de producción industrial.

Como conclusión, se utilizará un control tipo SCADA dada su idoneidad para el tipo de instalación que estamos proyectando y se prescribe el fabricante Kieback&Peter o equivalente.

6.1.13.1. ALCANCE DEL SISTEMA

En este apartado se detallan las especificaciones técnicas para la instalación de un Sistema de Regulación y Control DDC420 de Kieback&Peter o equivalente.

El Sistema de Regulación y Control propuesto está basado en una arquitectura de Sistemas Abiertos y de auténtico Control Distribuido. El sistema controla y supervisa las zonas que se especifican en planos y listados de funciones.

6.1.13.2. REGULADOR MODULAR DE BUS MULTIUSOS

El regulador modular de Bus es un equipo compacto que permite regular, controlar, supervisar y optimizar sistemas de calefacción, ventilación y climatización. Es de parametrización libre y, por lo tanto, flexible y apto para muy diversas aplicaciones.

Los objetos de software adicionales permiten al regulador BMR adaptarse a las diferentes exigencias de las instalaciones. El montaje de los BMR se realiza en los cuadros de control sobre un carril DIN, lo que garantiza un montaje sencillo. Gracias a sus bornas enchufables se reduce al mínimo el trabajo de cableado y conexión.



Ilustración 3: Regulador modular multiusos

Los módulos de funcionamiento BMF, FBU; FBM018 y FBM024 amplían las prestaciones de la estación de automatización BMR. Se pueden añadir hasta un máximo de tres módulos de ampliación.

El BMR dispone de servidor Web integrado y conexión a Ethernet. La información acerca del funcionamiento del sistema puede visualizarse, por lo tanto, a través de un PC.

La estación de automatización BMR se maneja según el concepto acreditado y sencillo de Kieback&Peter, que consiste en un mando giratorio y una pantalla gráfica retroiluminada. Este concepto permite al usuario un manejo intuitivo a través del menú de manejo.

- Visualización sencilla a través del servidor Web.

A través de la conexión Ethernet RJ45 y el servidor Web integrado se visualiza el funcionamiento de las instalaciones.



Ilustración 4: Uso web en Scada

- Instalación rápida y sencilla en cuadro de distribución eléctrica.

Debido sus dimensiones estándar y el montaje en carril DIN, la estación de automatización DDC420 es apropiada para instalaciones en cuadros de control y de distribución eléctrica estándar. Gracias a sus bornas enchufables se facilita el trabajo de cableado.

- Instalaciones de Climatización

Regulación, control, supervisión y optimización de las instalaciones de climatización. El programa básico se complementa con los objetos de software como en la regulación en cascada, control de arranque, compensación de consigna, limitación, selección de energía y valores límite. Adaptable a las diferentes instalaciones y exigencias. Configuración mediante macros de instalaciones.

6.1.13.3. ESTACIÓN DDC420

Aplicación

Para la regulación, control, optimización y supervisión de instalaciones de calefacción, ventilación y climatización.

Mando giratorio y pantalla grafica retroiluminada para la introducción y consulta de todos los datos DDC.

Ampliación de las funciones básicas mediante objetos de hardware y software.

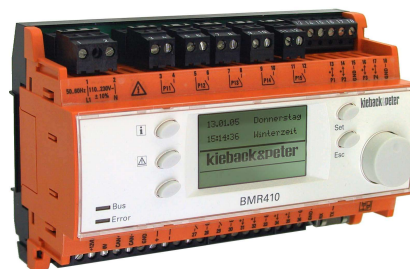


Ilustración 5: Estación DDC420

Implementando los macros de sistemas el regulador modular de bus BMR estará configurado completamente, los objetos de software BMR correspondientes se activaran, los parámetros serán ajustados como también serán asignadas las señales de entrada y salida.

El usuario es guiado con textos claros mediante menús interactivos.

Introducción y consulta de los datos en 4 niveles de prioridad mediante código de acceso.

Programa semanal. Visualización y modificación de valores de sistema importantes.



Para la ampliación de funciones están disponibles: Módulos de función BMF; FBU; FBM018 y FBM024. Máx 3 módulos. El módulo de ampliación BMF se puede conectar directamente mediante un conector de cascada al regulador modular de bus BMR, Los módulos FBU y FBM0XX se conectan a través del can Bus. Máx. 50m de distancia.

Transmisión de datos mediante Ethernet.

Modelos

BMR410	Estación de automatización con funciones de manejo, como también servidor Web para mando remoto
--------	---

Tabla 10: Datos técnicos sistema de control

Alimentación	110..230 V CA \pm 10 %; 50..60 Hz; 12 VA;	
Fusible	Fusible S1 630 mA (T)	
Entradas y salidas	5 salidas binarias	5 relés libre de tensión máx. 5 (3) A; 250 V CA
	2 entradas binarias	
	8 entradas y salidas universales parametrizable como:	
	salida binaria entrada binaria salida analógica entrada analógica	salidas transistores 24 V CC, máximo 40 mA entrada de contacto (libre de tensión) 0..10 V CC, máximo 2,5 mA Tipo de sonda: KP10, KP250, (-50..150 °C); 0-10 V (0..100%); Ni1000 (DIN), Ni1000 (L&G), ML2 (-50..150 °C); PT100, PT1000 (-50..350 °C)
Interfaces	Ethernet RJ45	Salvado de datos, Servidor WEB comunicación
	Conector de cascada	para conectar módulos de funcionamiento adicionales
Visualización	Pantalla gráfica retroiluminada, LED para alarmas y funcionamiento bus	
Manejo	Mando giratorio Tecla de selección [SET], Tecla de retroceder [ESC] Teclas adicionales: Info, consulta alarma, tecla de libre parametrización	
Procesador	32bit Procesador	
Memoria	8 MByte dyn. RAM; 512 kByte stat. RAM, 8 Mbyte Flash	
Sistema operativo	Multitarea	

Salvado de datos en caso de fallo de la alimentación	alimentado mediante batería de litio, 3 años
Protección	IP20
Temperatura ambiental	0..45°C
Humedad ambiental	con servicio: 20 – 80 % H.r., sin condensación; fuera de servicio: 5 – 90 % H.r., sin condensación
Carcasa	carcasa de plástico
Montaje	Carril DIN EN 50022 en carcasa cerrada El equipo está previsto para montaje en una carcasa de pared o montaje en cuadro de clase de protección II
Dimensiones	Ancho x altura x profundidad: 143,5mmx90mmx67mm
Peso	0,38 kg

BMZ-TOOL	Tool de configuración para el BMR
Z179	Conector de cascada
Z180	Carcasa vacía para montaje en pared (18 TE/IP65)

Dimensiones

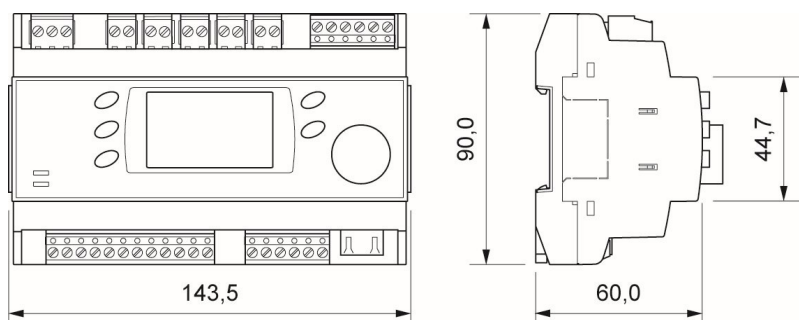


Ilustración 6: Dimensiones estación DDC420

Conexión

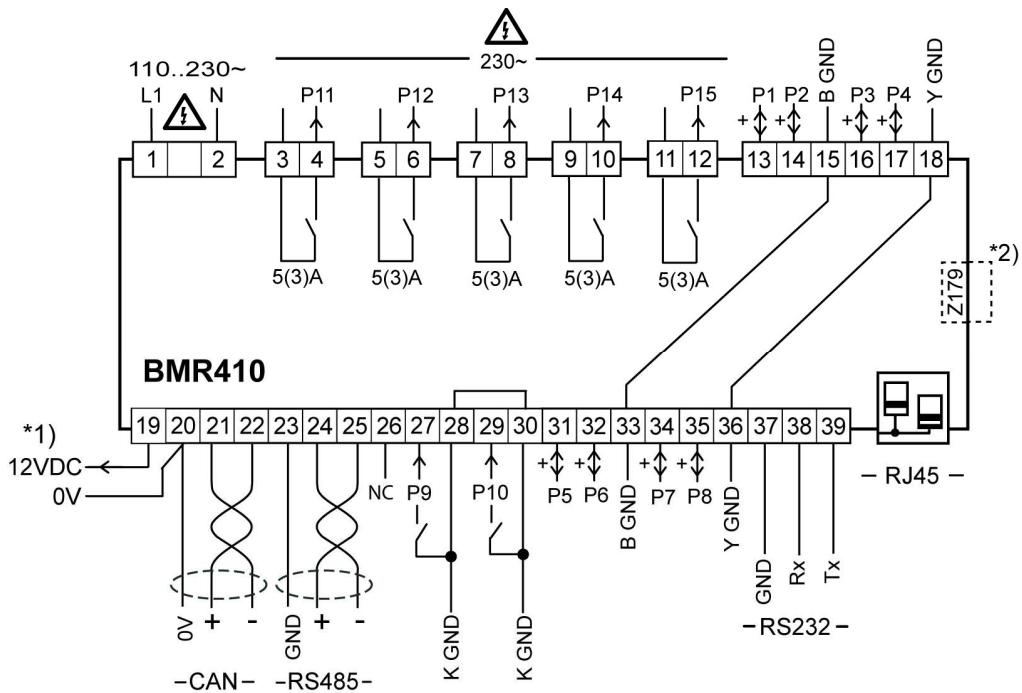


Ilustración 7: Conexiones

*1) Alimentación 12VCC para el CAN-Bus	*2) Z179 conector de cascada para la alimentación del BMF y comunicación BMR <--> BMF
---	--

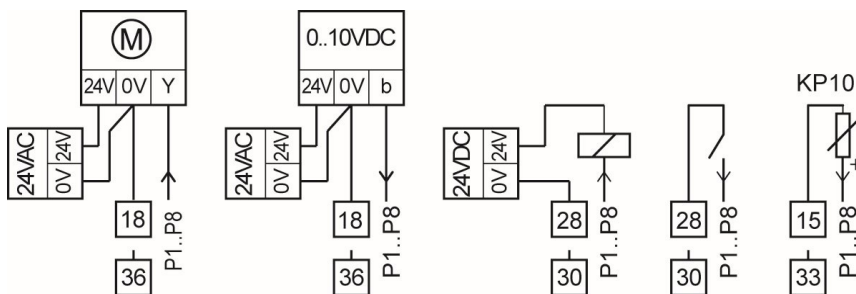


Ilustración 8: Conexiones de las sondas y los actuadores

6.1.13.4. ESQUEMAS Y DATOS TÉCNICOS FBU 410

Aplicación

El FBU410 con sus 4 salidas de relé y sus 6 entradas y salidas universales sirve para controlar y recibir señales de equipos externos en el sistema DDC4000 y en el BMR.

Mediante el bus de campo se intercambian los datos entre la estación de automatización y el módulo de entradas y salidas.

La función de las 6 entradas y salidas universales se fija de forma individual mediante la parametrización.



Ilustración 9:FBU 410

Tabla 11:Modelo

FBU 410	Módulo entradas-salidas.
---------	--------------------------

Tabla 12:Datos técnicos

Tensión nominal	12 V CC $\pm 20\%$ / 80 mA, 0,96 VA	
Entradas y salidas	4 salidas binarias	Contacto de relé libre de tensión max. 230 VCA6 /5 (3) A
	6 entradas o bien salidas universales, individualmente parametrizables como:	
	- salida binaria - entrada binaria - salida analógica - entrada analógica	Salidas transistor 24 VCC, max 80 mA Contacto de entrada (libre de tensión; con contaje de impulsos hasta 80Hz) 0..10 VCC; máximo 2,5 mA Vèase capítulo "Tipo de sondas"
Interfaces	CAN	Bus de campo 2000 m; 20 KBaudios
Conmutador-dirección	Direccionamiento 01...63 mediante 2 conmutadores giratorios (por debajo de la tapa frontal)	



Elementos de Visualización y manejo	4 LED 2 LED 1 LED 4 Conmutadores manuales	Salidas K7..K10 Bus de campo Libre parametrización Des / Automático / Con
Protección	IP20	
Carcasa	Carcasa de plástico, 4TE	
Temperatura ambiental	0..45°C	
Humedad ambiental	20..80 % H.r., sin condensación;	
Montaje	En carril DIN EN 50022 -35 mm x 7,5 mm Borne de tornillo enchufable Este equipo está previsto para montaje en una carcasa mural/cuadro de control con protección clase II	
Peso	100 g	

Tabla 13:Tipos de sondas

Tipo de sonda	Rango de valores
0..10 V	0..100 %
KP10	-50..150°C
KP250	-50..150°C
PT100	-50..350°C
PT1000	-50..350°C
Ni100	-50..150°C
Ni1000 (DIN)	-50..150°C
Ni1000 (L&G)	-50..150°C
ML2	-50..150°C

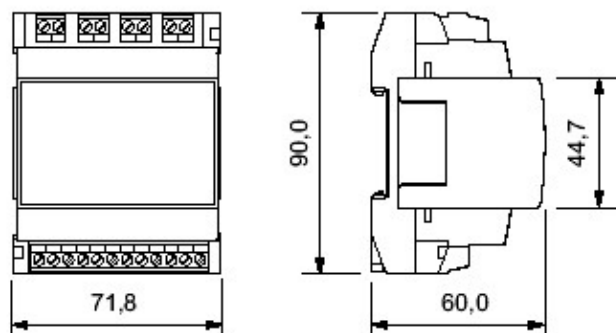


Ilustración 10:Dimensiones

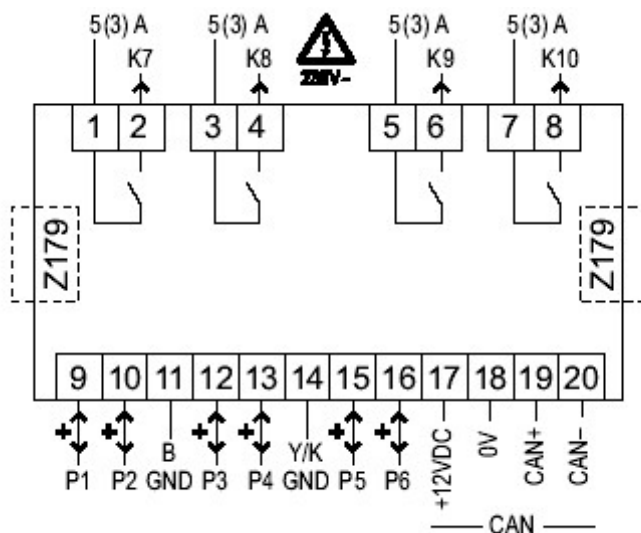


Ilustración 11: Conexión de los actuadores

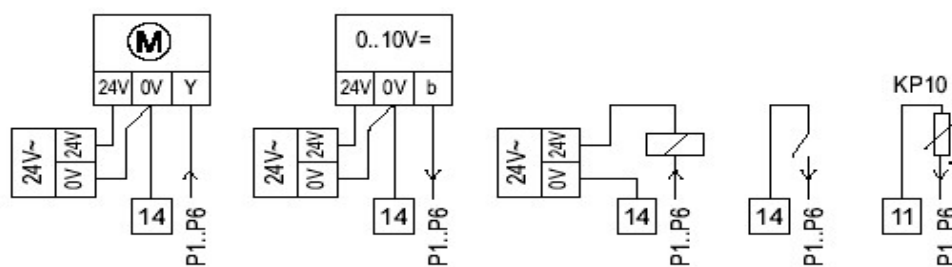


Ilustración 12: Conexión de los actuadores

6.1.13.5. LISTADO DE FUNCIONES

Se recoge a continuación el listado de funciones para el cuadro de control de la sala de calderas principal:



Tabla 14: Listado de funciones control sala principal

LISTA DE FUNCIONES	ED	SD	EA	SA	SF
CUADRO CONTROL 1.0					
Sonda temperatura exterior	-	-	2	-	-
CALDERA UNO, DOS. TRES					
Marcha-Parada Caldera	-	3	-	-	-
Estado funcionamiento	3	-	-	-	-
Alarma de Humos	3	-	-	-	-
Alarma Falta de Caudal	3	-	-	-	3
Marcha-Parada Bomba de Primario	-	3	-	-	-
Estado funcionamiento	3	-	-	-	-
Alarma de software	-	-	-	-	3
Lectura de temperatura Retorno	-	-	3	-	-
CIRCUITO SALÓN DE ACTOS					
Mando sobre válvula de tres vías	-	-	-	1	-
Mando sobre el variador	-	-	-	1	-
Lectura de presión diferencial	-	-	1	-	-
Marcha-Parada Bomba	-	1	-	-	-
Estado funcionamiento	1	-	-	-	-
Alarma de software	-	-	-	-	1
Lectura de temperatura Impulsión	-	-	1	-	-
CIRCUITO EDIFICIO NUEVO					
Mando sobre válvula de tres vías	-	-	-	1	-
Mando sobre el variador	-	-	-	1	-
Lectura de presión diferencial	-	-	1	-	-
Marcha-Parada Bomba	-	1	-	-	-
Estado funcionamiento	1	-	-	-	-
Alarma de software	-	-	-	-	1



Lectura de temperatura Impulsión	-	-	1	-	-
CIRCUITO AULAS					
Mando sobre válvula de tres vías	-	-	-	1	-
Mando sobre el variador	-	-	-	1	-
Lectura de presión diferencial	-	-	1	-	-
Marcha-Parada Bomba	-	1	-	-	-
Estado funcionamiento	1	-	-	-	-
Alarma de software	-	-	-	-	1
Lectura de temperatura Impulsión	-	-	1	-	-
CIRCUITO BLOQUE OFICINAS					
Mando sobre válvula de tres vías	-	-	-	1	-
Mando sobre el variador	-	-	-	1	-
Lectura de presión diferencial	-	-	1	-	-
Marcha-Parada Bomba	-	1	-	-	-
Estado funcionamiento	1	-	-	-	-
Alarma de software	-	-	-	-	1
Lectura de temperatura Impulsión	-	-	1	-	-
CONTADORES DE ENERGÍA					
Integración de Contadores de Energía					
ANALIZADORES DE REDES					
Integración de Analizadores de Redes					
TOTAL SEÑALES CUADRO 1.0	16	10	13	8	10

6.1.14. CLASIFICACIÓN DE SALA DE CALDERAS

En este capítulo se estudiará si en el local destinado a sala de calderas de combustible gaseoso pueden aparecer cantidades y concentraciones peligrosas de gas de forma que deban aplicarse



medidas preventivas para reducir el riesgo de explosión provocado por material eléctrico. Una vez realizado el estudio de la instalación se obtiene una clasificación y en función de esta se eligen los materiales eléctricos a utilizar en dicho emplazamiento peligroso.

Para efectuar este proceso se sigue la norma UNE-EN 60.079 – 10 “Material eléctrico para atmósferas de gas explosivas. Parte 10: Clasificación de emplazamientos peligrosos”

En el punto 4 de la citada norma UNE, se establece el procedimiento de clasificación de aquellos emplazamientos en los que pueden generarse una atmósfera explosiva. En vista de lo anterior, es preciso determinar las fuentes de escape, su grado y la cuantía de estos escapes, y en función de estos parámetros, de la ventilación y del tipo y características de la sustancia inflamable, definir la extensión y geometría de la zona peligrosa.

Conocidos los parámetros anteriores y las recomendaciones indicadas en la propia norma, puede establecerse la clasificación del emplazamiento.

6.1.14.1. DESCRIPCIÓN DEL RECINTO

La sala de calderas que nos ocupa es un recinto cerrado de 36,7 m² de superficie y una altura de 2,90 m siendo por tanto el volumen del recinto de 106,43 m³.

Este recinto no posee tabiques intermedios que puedan dificultar la eficacia de la ventilación, aunque si existirán obstáculos a nivel de suelo como calderas, depósitos de expansión, etc que sí puedan hacerlo.

La ventilación será de tipo natural a través de una ventana de 1,31x2,1m de conexión con el exterior y una rejilla de retorno de 0,25x0,25. La ventilación natural, en cumplimiento con la norma UNE EN 60.601/2013, puesto que se trata de un gas menos denso que el aire, la sala está situada sobre primer sótano y con superficie de baja resistencia, cumple con los criterios necesarios.

6.1.14.2. INSTALACIÓN DE GAS: FUENTES DE ESCAPE

Si tal y como indica la norma, las tuberías soldadas no constituyen puntos de escape, los únicos puntos que nos quedan son los accesorios de tuberías y las conexiones de equipos y válvulas,



regulador, filtro, estabilizador, electroválvula de gas y contador. Lo lógico es que una eventual fuga de gas se produzca en un único elemento, por ejemplo una válvula que posee dos puntos de conexión.

6.1.14.3. TASA DE ESCAPE

Para valorar la cuantía del escape utilizaremos como punto de partida el Reglamento técnico de distribución y utilización de combustibles gaseosos, de donde se determina que un escape de gas es considerado fuga cuando el caudal másico está comprendido entre 1 y 5 litros/hora. Serán por tanto valores a partir de los mencionados, los que tienen una cierta probabilidad de darse.

Dado que la instalación que es objeto de estudio posee un número de puntos de fuga considerable vamos a multiplicar por 2 el valor máximo indicado en el reglamento por tanto y para este caso particular consideramos que nuestra tasa de escape máxima puede ser de 10 litros/hora, equivalentes a 0,0000024 kg/s.

6.1.14.4. GRADO DE ESCAPE

La norma establece tres grados de escape, continuo, primario y secundario además de la definición de cada grado de escape se indica a modo informativo un anexo (ANEXO A) en el que se dan ejemplos de fuentes de escape y el grado de escape al que dan lugar.

De la definición de cada grado de escape y de los ejemplos de fuentes de escape indicados en dicho anexo de la norma, se puede establecer que nuestro grado de escape es secundario es decir: “un escape que no se prevé en funcionamiento normal y si se produce es probable que ocurra infrecuentemente y en periodos de corta duración”.

Fijado el grado de escape de la instalación que nos ocupa como GRADO SECUNDARIO, el factor de seguridad aplicado al LIE será de $K=0,5$ tal y como se indica en la norma.

6.1.14.5. CONCLUSIONES Y CLASIFICACIÓN

El recinto objeto del estudio, contiene sustancias inflamables capaces de producir un volumen peligroso de atmósfera explosiva, dentro del recinto se han definido las posibles fuentes de



escape, las cuales a nuestro juicio no se pueden eliminar pero pueden clasificarse como de grado secundario. Clasificadas y valoradas las fuentes de escape en la parte de Cálculos Justificativos, hemos determinado la extensión del volumen peligroso así como la duración de la atmósfera explosiva en función de la ventilación existente en el recinto, llegando a las siguientes conclusiones:

El volumen teórico V_z puede considerarse despreciable.

Como $V_z < 0,1 \text{ m}^3$ (según el apartado B.4.3.2) el grado de ventilación puede considerarse como alto de acuerdo a la fuente de escape y al recinto considerado.

Alrededor de los puntos susceptibles de fuga (válvulas, puntos de conexión...) , tal y como se ha calculado en el apartado anterior, se estima un volumen esférico de **20 cm** de radio en el interior del cual la concentración de gas es 0,5 veces el LIE y por tanto existe riesgo de explosión, por ello en el interior de ese espacio no se pueden instalar dispositivos de tipo eléctrico o electrónico.

La disponibilidad de la ventilación, dada la ubicación de la sala y que es ventilación natural, puede considerarse como MUY BUENA.

Evaluado el grado y disponibilidad de la ventilación, estamos ya en condiciones de hacer una clasificación de zonas basándonos en la tabla B.1 de la UNE 60.0079-10. En dicha tabla se establece que para ventilación con grado ALTO, disponibilidad MUY BUENA y grado de escape secundario estaríamos ante una ZONA 2 ED No peligrosa. En cualquier caso la misma tabla establece que si somos capaces de eliminar la fuente de escape el emplazamiento podría clasificarse como ZONA 2 ED (no peligrosa)

Cabe destacar que en cumplimiento del RITE y la normativa de gas se instalará un sistema de detección y corte de gas que eliminará la posible fuente de escape cuando esta se produzca, mediante el corte de la entrada de gas a la sala por actuación de una electroválvula comandada por los detectores de gas. De esta manera se puede considerar la sala como un emplazamiento **NO PELIGROSO**.



6.1.15. INSTALACIÓN DE GAS

6.1.15.1. EMPRESA SUMINISTRADORA

Corresponde el suministro de gas a una compañía distribuidora y/o comercializadora de gas natural.

6.1.15.2. CARACTERÍSTICAS DEL GAS Y SU DISTRIBUCIÓN

El combustible empleado es gas natural, suministrado por una compañía distribuidora y/o comercializadora de gas natural a través de red de distribución cuyas características principales son:

Tabla 15: Características del gas

Denominación	GAS NATURAL
Naturaleza	METANO
Familia	SEGUNDA
Toxicidad	NULA
Densidad respecto al aire	0.57-0.60
Índice de Wobbe	12.500-12.800
Grado de humedad	SECO

Se adoptan provisionalmente los valores de 38.843 kJ/Nm³ para el Poder Calorífico Inferior (PCI) a efectos de cálculo 37.7 kJ/Nm³ (PCI) y de 42.986 kJ/Nm³ para el Poder Calorífico Superior (PCS).

Las características de la distribución se recogen en la tabla siguiente:

Tabla 16: Características distribución

Presión máxima en llave de acometida	4 kg/cm ²
Presión de distribución en la red urbana	MPO < 2 bar
Presión Instalación común	500 mm. c.d.a
Máxima pérdida de tramo (MPB)	0,0125 kg/cm ²
Máxima pérdida de presión tramo 2	100 mm.c.d.a.
Máxima pérdida de presión tramo	330 mm.c.d.a.

6.1.15.3. DESCRIPCIÓN GENERAL DE LA INSTALACIÓN

APARATOS



El sistema se ha adoptado teniendo en cuenta diferentes factores como son: posibilidad de regulación, economía de la instalación, etc.

La instalación de gas en la sala a que se refiere el presente proyecto se llevará a cabo para alimentar a la sala de calderas principal, que dispondrá de tres calderas de condensación con quemador modulante y una mural de la marca VIESSMANN (o equivalente) de gas natural de acuerdo a lo que se ha descrito en la presente memoria.

6.1.15.4. IMPACTO AMBIENTAL

El gas a utilizar, gas natural, es un producto no tóxico, y además, los gases desprendidos producto de su combustión, son limpio y exentos de azufre, por lo que no se producirá contaminación ambiental.

6.1.15.5. DETECCIÓN DE FUGAS Y CORTE DE GAS

La línea de alimentación de gas dispondrá de una electroválvula de corte automática del tipo todo nada, normalmente cerrada, situada nada más entrar en la sala de calderas. Dicha electroválvula será de rearme manual y cortará el suministro de combustible a la sala de calderas.

La electroválvula será del tipo normalmente cerrada de forma que ante una falta de energía auxiliar de accionamiento se interrumpa el suministro de gas. En el caso de que el sistema de detección sea activado, la reposición del suministro debe ser manual.

Dispondremos una centralita de detección, de forma que dispondremos de tres sondas en la sala de calderas. Cuando las sondas de detección instaladas se activen por una eventual acumulación de gas, o en el caso de corte de corriente eléctrica, la electroválvula se vendrá abajo, debiendo rearmarla manualmente cuando el sistema de detección se haya activado.

Se instalará como mínimo un detector por cada 25 m², la sala es de unos 32,60 m² y en nuestro caso dispondremos de dos, ubicados en las proximidades de los aparatos alimentados con gas y en zonas donde se presume que puede acumularse gas. Se deben instalar a menos de 0,3 m del techo (al ser gas natural un gas menos denso que el aire), protegidos adecuadamente de choques o, conectados con una centralita con alarma óptica y acústica. Los detectores



activarán el sistema de corte, antes de que se alcance el 30% del límite inferior de explosividad del gas utilizado y deben ser conformes con las Normas UNE-EN 50194, UNE-EN 50244, UNE-EN 50073, UNE-EN 61779-1 y UNE-EN 61779-4 según corresponda. Podremos apreciar los detalles en los planos correspondientes.

En caso de detectarse la existencia de alguna fuga, o la posibilidad de ella, se cerrarán todas las llaves en sentido inverso al de puesta en marcha, empezando por la de los aparatos de consumo y acabando por la del armario de corte y filtrado.

Se ventilará internamente el local, donde se presuma la fuga por medio de la apertura de puertas y ventanas.

Se comprobará la no existencia de llamas, ni puntos de incandescencia; y no se manejarán enchufes ni interruptores eléctricos en las proximidades de la zona de fuga.

A continuación se avisará al servicio técnico competente para que repare la fuga; previo soplado con nitrógeno o gas inerte, en caso de necesitarse soldadura para efectuar dicha reparación.

6.1.15.6. DESCRIPCIÓN DETALLADA DE LA INSTALACIÓN

Se trata de una instalación de gas natural para dar suministro a una sala de calderas de calefacción.

La instalación de gas se compone de los siguientes elementos.

- Acometida desde la red general.
- Sistema de regulación y contaje
- Red de alimentación a sala de calderas
- Sistema de contador de gas

Acometida desde la red general:. Se proyecta la instalación de una nueva red de distribución de gas a la sala de calderas principal para lo cual es preciso la instalación de un nuevo



contador G-65 y red de tubería que discurrirá aérea grapada por fachada de acero sin soldadura de 4" de diámetro. La tubería discurrirá dentro de una vaina de acero ventilada por ambos extremos y se protegerá contra la corrosión mediante la aplicación de imprimación bituminosa y dos capas de cinta de plástico con película según DIN 30672 o equivalente.

Sistema de regulación: Dado que la presión de trabajo de los equipos a instalar es inferior a la de suministro del gas, se realizará un descenso de la misma hasta alcanzar el valor recomendado por el fabricante que es de 20 mbar

Se colocará inicialmente un armario de filtrado y contaje de 250 m³ para disminuir la presión de la red que oscila de 4 hasta 0.4 bares, hasta 550 o 1.000 mm c. de a. y capaz de suministrar 250 m³/h. Dicho armario estará dotado de seguridades de máxima y mínima.

Se instalará un armario de regulación con una presión de regulación de 550 o 1.000 mm.c.d.a y una VIS máxima a 1.000 o 1.500 mm.c.d.a.

Finalmente se comprobará que el regulador es estanco con caudal nulo, y si la VIS también es estanca una vez disparada.

Sistema de contador: Para realizar el control de consumo de combustible se instalará un contador tipo G-65 para su contaje. Antes y después de este contador se dispondrá una llave de corte y se tendrá previsto un puente para en el caso de una posible sustitución del contador, por avería no dejar sin suministro al centro educativo.

Se colocarán carteles indicativos de peligro donde se pueda leer:

PROHIBIDO FUMAR O ENCENDER FUEGO

PELIGRO-GAS INFLAMABLE

Se indicará además "Asegurarse de que la llave que se maniobra es la correspondiente. No abrir sin la seguridad de que todas las llaves de la instalación están cerradas. En caso de cerrar una llave equivocadamente, no volver a la sala de calderas"



Canalizaciones: Las canalizaciones serán de acero, con los diámetros que se podrán apreciar en los cálculos correspondientes y las hipótesis ya mencionadas.

6.1.15.7. CUMPLIMIENTO DE LA UNE 60.601/2013 Y DEL CTE SI

La norma 60.601/2013 establece los requisitos exigibles a los locales que alberguen generadores de calor con presión de trabajo inferior o igual a 0,5 bar y cuya potencia sea superior a 70 kW, tal y como es el caso objeto del presente proyecto.

Además la sala de calderas se considera sobre primer sótano pues la planta no se encuentra con todas sus paredes a un nivel inferior en más de 60 cm con relación al suelo exterior de la calle. En función de la tabla 1 de la citada norma, se cumple lo que indica respecto a su emplazamiento y requisitos.

Tabla 17: Requisitos ventilación

Tipo de edificio	Tipo de gas	Emplazamiento	Superficie de baja resistencia	Emplazamiento posible	Sistema de ventilación y seguridad a emplear
Edificio existente	Menos denso que el aire	Sobre primer sótano	SI	SI	A o B
SISTEMAS: A: Ventilación natural c según apdo 7.1.1. y 7.1.2. de la norma) B: Ventilación forzada (impulsión) caudal normal según apdo 7.1.3. de la norma)					

La sala de máquinas comunicará a través de un prevestíbulo con puertas EI2-90, que independice la sala (pues la sala de calderas es de Riesgo Alto. Provistas de cerradura con llave desde el exterior y de fácil apertura desde el interior, incluso si se ha cerrado desde el exterior. La resistencia al fuego de las paredes y techos, será EI 180 y el recorrido máximo de evacuación hasta la salida de la sala es inferior a 15 metros.

Si se instala como es nuestro caso, un sistema de detección de fugas de gas de acuerdo a lo indicado en el apartado 8.1, toda la sala se debe clasificar como emplazamiento no peligroso.



El nivel de iluminación en servicio de las salas de máquinas debe ser suficiente para realizar los trabajos de conducción e inspección y, como mínimo, de 200 lux, con una uniformidad media de 0,5.

Además cada salida estará señalizada por medio de un aparato autónomo de emergencia.

6.2. SALA TÉCNICA

Se proyecta la reforma de la climatización del gimnasio mediante la instalación de un nuevo circuito de distribución de aire y la reforma de la sala técnica mediante la instalación de una caldera mural de condensación, 2 fancoils y un recuperador de calor.

Al ser los equipos y accesorios de producción de calor de una potencia menor a 70 kW la sala técnica no es considerada sala de máquinas según los requerimientos del IT 1.3.4.1.2.1

- La climatización proyectada consiste en la instalación de una caldera mural de condensación de gas natural que alimenta a dos fancoils encargados de la impulsión de aire caliente por la nueva red de distribución, tal y como se detalla en el documento planos.
- La ventilación proyectada consiste en la renovación de aire mediante un recuperador de calor y una red de distribución de aire a los fancoils mencionados. La aportación de aire exterior será el necesario para conseguir los niveles de ventilación fijados, según los requerimientos recogidos en la IT 1.1.4.2.

6.2.1. SELECCIÓN DE EQUIPOS

Con el fin de vencer las cargas térmicas calculadas en el Anexo Cargas Térmicas en el local del gimnasio se proyecta la instalación de los elementos, cuyas características se detallan a continuación:

6.2.1.1. PRODUCCIÓN DE CALOR

Se proyecta la instalación de una caldera mural de gas de condensación VIESSMANN VITODENS 200-W, o equivalente con las siguientes características en función de los cálculos obtenidos:



Vitodens 200-W (continuación)

1.2 Datos técnicos

Caldera a gas, sistema de construcción B y C, categoría II _{2N3P}		Caldera de condensación a gas						
Margen de potencia térmica nominal 49 y 60 kW: datos según EN 15502-1. De 80 a 150 kW: datos según EN 15417. T _i /T _R = 50/30 °C con gas natural		kW	12,0 - 49,0	12,0 - 60,0	20,0 - 80,0	20,0 - 99,0	32,0 - 120,0	32,0 - 150,0
T _i /T _R = 80/60 °C con gas natural		kW	10,9 - 45,0	10,9 - 55,2	18,2 - 74,1	18,2 - 90,9	29,1 - 110,9	29,0 - 136,0
T _i /T _R = 50/30 °C con GLP		kW	17,0 - 49,0	17,0 - 60,0	30,0 - 80,0	30,0 - 99,0	32,0 - 120,0	32,0 - 150,0
T _i /T _R = 80/60 °C con GLP		kW	15,5 - 45,0	15,5 - 55,2	27,3 - 74,1	27,3 - 90,9	29,1 - 110,9	29,0 - 136,0
Carga térmica nominal con gas natural		kW	11,2 - 45,7	11,2 - 56,2	18,8 - 75,0	18,8 - 92,9	30,0 - 113,3	30,0 - 142,0
Carga térmica nominal con GLP		kW	16,1 - 45,7	16,1 - 56,2	28,1 - 75,0	28,1 - 92,9	30,0 - 113,3	30,0 - 142,0
Modelo			B2HA	B2HA	B2HA	B2HA	B2HA	B2HA
N.º de distintivo de homologación			CE-0085CN0050					
Tipo de protección			IP X4 según EN 60529					
Presión de alimentación de gas			IP X4 según EN 60529					
Gas natural		mbar	20	20	20	20	20	20
		kPa	2	2	2	2	2	2
GLP		mbar	50	50	50	50	50	50
		kPa	5	5	5	5	5	5
Presión máx. adm. de alimentación de gas ^{*1}								
Gas natural		mbar	25,0	25,0	25,0	25,0	25,0	25,0
		kPa	2,5	2,5	2,5	2,5	2,5	2,5
GLP		mbar	57,5	57,5	57,5	57,5	57,5	57,5
		kPa	5,75	5,75	5,75	5,75	5,75	5,75
Nivel de potencia sonora (datos según EN ISO 15036-1)								
con carga parcial		dB (A)	39	39	38	38	40	40
Con potencia térmica útil		dB (A)	58	67	56	59	54	60
Potencia eléct. consumida (en estado de suministro)		W	56	82	126	175	146	222
Peso		kg	65	65	83	83	130	130
Capacidad del intercambiador de calor		l	7,0	7,0	12,8	12,8	15,0	15,0
Temperatura de impulsión máx.		°C	76	76	76	76	82	82
Caudal volumétrico máx.		l/h	3500	3500	5700	5700	7165	8600
Valor límite para la utilización de un desacoplador hidráulico								
Caudal nominal en el circuito a T _i /T _R =80/60 °C		l/h	1748	2336	3118	3909	4900	5850
Presión de servicio adm.		bar	4	4	4	4	6	6
		MPa	0,4	0,4	0,4	0,4	0,6	0,6
Dimensiones								
Longitud		mm	380	380	530	530	690	690
Anchura		mm	480	480	480	480	600	600
Altura		mm	850	850	850	850	900	900
Conexión de gas		R	¾	¾	1	1	1	1
Valores de conexión referidos a la carga máx. con gas								
Gas natural		m³/h	4,47	5,95	7,94	9,93	12,49	15,03
Gas natural		m³/h	5,19	6,91	9,23	11,54	14,51	17,47
GLP		kg/h	3,30	4,39	5,86	7,33	9,23	11,10

5828 432 ES

*1 Si la presión de alimentación de gas está por encima de la presión máxima admisible, es necesario conectar delante de la instalación un regulador de la presión de gas independiente.

VITODENS 200-W

VIESSMANN 7

Ilustración 13: Datos técnicos caldera sala técnica



Vitodens 200-W (continuación)

1

Caldera a gas, sistema de construcción B y C, categoría II _{2NSP}		Caldera de condensación a gas						
Margen de potencia térmica nominal 49 y 60 kW: datos según EN 15502-1. De 80 a 150 kW: datos según EN 15417. T _f /T _R = 50/30 °C con gas natural		kW	12,0 - 49,0	12,0 - 60,0	20,0 - 80,0	20,0 - 99,0	32,0 - 120,0	32,0 - 150,0
T _f /T _R = 80/60 °C con gas natural		kW	10,9 - 45,0	10,9 - 55,2	18,2 - 74,1	18,2 - 90,9	29,1 - 110,9	29,0 - 136,0
Índices de humos^{*2}								
Grupo de valores de combustión según G 635/G 636			G ₅₂ /G ₅₁	G ₅₂ /G ₅₁	G ₅₂ /G ₅₁	G ₅₂ /G ₅₁	G ₅₂ /G ₅₁	G ₅₂ /G ₅₁
Temperatura (con una temperatura de retorno de 30 °C)								
– con la potencia térmica útil		°C	62	66	46	57	51	60
– con carga parcial		°C	39	39	37	37	39	39
Temperatura (con una temperatura de retorno de 60 °C)		°C	75	80	68	72	70	74
Caudal másico								
Gas natural								
– con potencia térmica útil		kg/h	78	104	139	174	210	253
– con carga parcial		kg/h	30	30	52	52	53	53
GLP								
– con potencia térmica útil		kg/h	74	99	132	165	231	278
– con carga parcial		kg/h	28	28	49	49	59	59
Presión de impulsión disponible ^{*3}		Pa	250	250	250	250	250	250
		mbar	2,5	2,5	2,5	2,5	2,5	2,5
Cantidad máx. de condensados								
Según DWA-A 251		l/h	6,3	8,4	11,2	14,0	17,5	21,0
Conexión de condensados (boquilla)		Ø mm	20-24	20-24	20-24	20-24	20-24	20-24
Conexión de humos		Ø mm	80	80	100	100	100	100
Conexión de entrada de aire		Ø mm	125	125	150	150	150	150
Rendimiento estacional a								
T _f /T _R = 40/30 °C		%			hasta 98 (H _s)/109 (H _i)			
Clase de eficiencia energética			A	A	–	–	–	–

*2 Valores de cálculo para el dimensionado del sistema de salida de humos según EN 13384.
Temperaturas de humos indicadas en valores brutos medidos a una temperatura del aire de combustión de 20 °C

Con una temperatura de retorno de 30 °C, la temperatura de humos resulta determinante para el dimensionado del sistema de salida de humos.

Con una temperatura de retorno de 60 °C, la temperatura de humos sirve para determinar el campo de aplicación de los tubos de salida de humos con las temperaturas de servicio máximas admisibles.

*3 CH: Presión de impulsión disponible 200 Pa ; 2,0 mbar

Ilustración 14: Datos técnicos caldera sala técnica

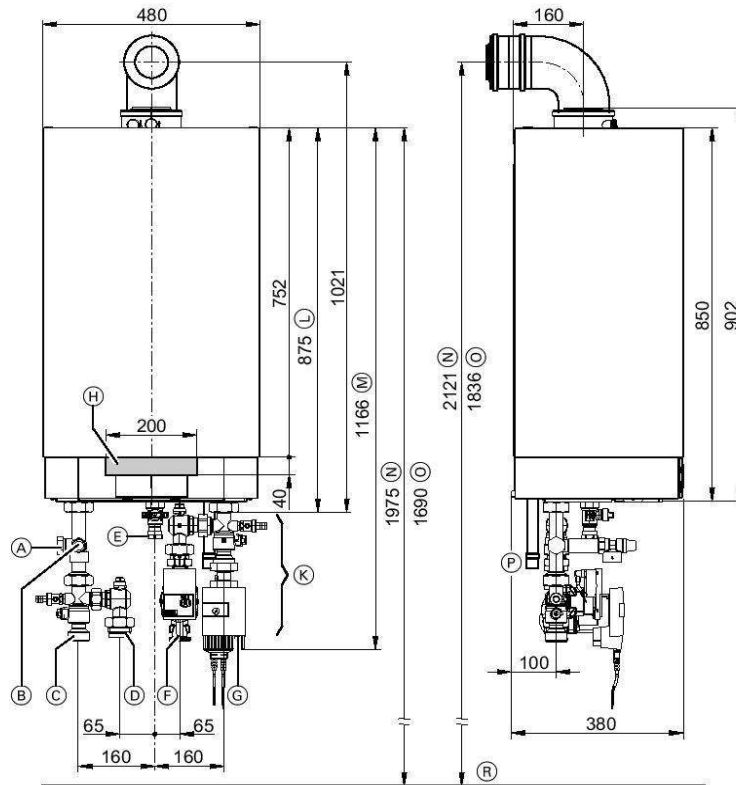
Vitodens 200-W (continuación)

Vitodens 200-W, 49 y **60 kW**

Instalaciones de varias calderas

Datos sobre las instalaciones de varias calderas, ver página 36.

1



- (A) Conexión del depósito de expansión G 1
- (B) Válvula de seguridad
- (C) Impulsión de calefacción G 1½
- (D) Impulsión del interacumulador G 1½
- (E) Conexión de gas R ¾
- (F) Retorno del interacumulador G 1½
- (G) Retorno de calefacción G 1½
- (H) Espacio en la parte trasera para introducir los cables eléctricos

- (K) Juegos de conexión (accesorios)
Representación sin aislamiento térmico (volumen de suministro)
- (L) Sin juegos de conexión
- (M) Con juegos de conexión
- (N) Medida recomendada para instalaciones de una sola caldera
- (O) Medida recomendada para instalaciones de varias calderas
- (P) Conducto de vaciado de condensados
- (R) Borde superior del suelo acabado

Indicación

En el pedido **debe** incluirse el juego de conexión del circuito de calefacción.

Indicación

El instalador/la empresa instaladora ha de tender los cables de alimentación eléctrica requeridos e introducirlos en la caldera por el sector indicado.

Bomba de circulación de alta eficiencia con regulación de revoluciones en el juego de conexión del circuito de calefacción (accesorio)

La bomba de circulación de alta eficiencia presenta un consumo de corriente notablemente reducido con respecto a las bombas de uso habitual.

Gracias a la adaptación del caudal de la bomba de circulación a los requisitos particulares de la instalación se reduce el consumo de corriente de la instalación de calefacción.

5828 432 ES

VITODENS 200-W

VIESSMANN 9

Ilustración 15: Datos técnicos caldera sala técnica



6.2.1.2. DISTRIBUCIÓN DE CALOR

La caldera anterior, alimenta a dos fancoils de conducto modelo BFS-2P 66XL de Trane o equivalente, cuyos datos técnicos se recogen a continuación.

FICHA TÉCNICA DEL EQUIPO:

Fan-Coils potenciados canalizables

BFS 2P-66XL

Filter G3 para instalación a 2 tubos con batería de alto rendimiento

condiciones de funcionamiento refrigeración			
Accesorios solicitados	máx	med	min
Temperatura aire B.S. °C	27,0	27,0	27,0
Humedad aire %	48	48	48
Temperatura entrada agua °C	7,0	7,0	7,0
Temperatura salida agua °C	12,0	12,0	12,0
Caudal agua l/s	1,506	1,188	0,819
Potencia total W	30183	23952	16442
Potencia sensible W	22214	16951	11128
Pérdida de carga agua kPa	35	23	12
Temperatura aire salida °C	12,9	11,8	10,4

condiciones de funcionamiento calefacción			
Temperatura aire salida °C	máx	med	min
Temperatura aire B.S. °C	20,0	20,0	20,0
Temperatura entrada agua °C	50,0	50,0	50,0
Temperatura salida agua °C	40,0	40,0	40,0
Caudal agua l/s	0,891	0,675	0,444
Potencia W	37286	28265	18603
Pérdida de carga agua kPa	11	7	3
Temperatura aire salida °C	41,9	43,7	45,7

Datos técnicos			
Velocidad:	máx	med	min
Caudal aire m ³ /h	5057	3556	2156
Potencia absorbida W	1335	919	703
Intensidad nominal A	6,05	4,16	3,18
Nivel acústico (potencia) dB(A)	76	69	61
Noise power Lw outlet duct dB(A)	72	65	57
Noise power Lw inlet+radiated dB(A)	73	66	58
Nivel acústico (presión) dB(A) (*)	67	60	52
Noise pressure Lp outlet duct dB(A)*	63	56	48
Noise pressure Lp inlet+radiated dB(A)*	64	57	49
Dimensions (mm) Width, Depth, Height	1587 x 1150 x 488		
El nivel de presión sonora (ponderada dB(A)) es inferior a la potencia de 9 dB(A) para ambientes de volumen 100 m ³ y tiempo de rechazo de 0,5 sec			

Ilustración 16: Ficha técnica fancoils

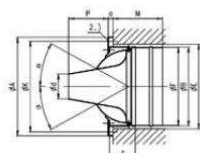
6.2.1.3. DISTRIBUCIÓN DE AIRE

Desde los fancoils de conducto, se impulsa el aire tratado al gimnasio, a través de una red de conductos de chapa circular, cuyo cálculo se ha recogido en el documento de cálculos justificativos. La impulsión de aire se realiza a través de toberas de gran alcance WDA de SHAKO o equivalente, cuyos datos se recogen a continuación.

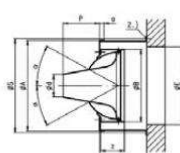
Tobera de alta inducción y gran alcance



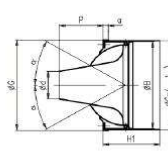
DIMENSIONES - TOBERAS ORIENTABLES



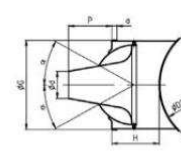
WDA-F/D-SK



WDA-K-SK



WDA-W-SK



WDA-W-RA-SK

TAMAÑO	øD	øA	øE	øF	øG	øK	øS	a	α	P	H	H1	M	øB	z	øD2
31	31,5	150	115	98	108	130	155	9	28	53	60	100	72	100	45	104
40	40	150	115	98	108	130	155	9	28	25	60	100	72	100	45	-
45	45	150	115	98	108	130	155	9	28	14	60	100	72	100	45	315
63	63	250	215	198	208	230	255	12	25	104	130	170	125	200	65	200
80	80	250	215	198	208	230	255	12	25	55	130	170	125	200	65	200
87	87	250	215	198	208	230	255	12	25	36	130	170	125	200	65	1200
100	100	250	215	198	208	230	255	12	20	29	130	170	125	200	65	1200
125	125	450	415	398	408	430	460	12	30	192	200	240	155	392	90	400
160	160	450	415	398	408	430	460	12	28	110	200	240	155	392	90	400
175	175	450	415	398	408	430	460	12	28	71	200	240	155	392	90	1200
200	200	450	415	398	408	430	460	12	22	65	200	240	155	392	90	1200
400	400	845	770	752	808	815	860	20	20	110	335	375	375	755	230	x

WDA-K Para montaje en conductos rectangulares

WDA-RA: Para conexión a conducto circular

WDA-W-RA: Para conexión a conducto circular

Ilustración 17: Toberas de impulsión



WDA Tobera de alta inducción y gran alcance

TABLA DE SELECCIÓN										
TAMAÑO	Caudal (m ³ /h)	Pot. Sonora Lwa [dB(A)]	Pérd. Carga Δ Pt (Pa)	Vel. Media (m/s)	Distancia x (m)	Caida Vertical y (m)	Máx. Penetración Yh (m)	Coef. Temp. Δ tx / Δ to	Δ to	I. Inducción i
63	125	20	89	0,25	7,00	0,88	7,97	0,048	10	34,25
	150	25	128	0,25	8,00	0,91	9,57	0,042	10	39,11
	175	30	175	0,25	9,00	1,20	12,00	0,035	10	60,00
80	175	20	69	0,25	7,00	0,91	7,27	0,059	10	27,70
	225	25	109	0,25	8,00	1,20	10,00	0,045	10	38,00
	250	30	140	0,25	9,00	1,00	12,00	0,041	10	45,00
87	200	20	60	0,25	7,00	1,10	7,17	0,063	10	27,79
	250	25	94	0,25	9,00	1,54	8,96	0,049	10	31,82
	350	30	183	0,25	12,00	2,00	15,00	0,030	10	60,00
100	325	28	92	0,25	10,00	1,70	10,10	0,050	10	31,67
	400	35	140	0,25	13,00	2,65	12,44	0,038	10	41,13
	450	40	175	0,25	15,00	2,75	15,00	0,030	10	60,00
125	550	28	103	0,25	13,00	2,63	14,70	0,047	10	35,09
	725	35	178	0,25	18,00	4,00	19,37	0,034	10	48,03
	890	40	266	0,25	21,00	4,19	20,00	0,030	10	55,73
160	750	28	76	0,25	13,00	3,28	13,38	0,061	10	27,91
	1100	35	135	0,25	18,00	4,82	17,84	0,044	10	38,18
	1500	40	227	0,25	22,00	5,15	20,00	0,036	10	46,13

Ilustración 18: Toberas de impulsión

6.2.1.4. RECUPERADOR DE AIRE

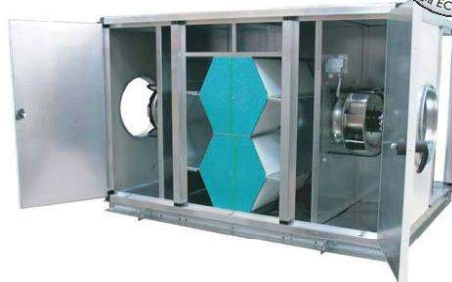
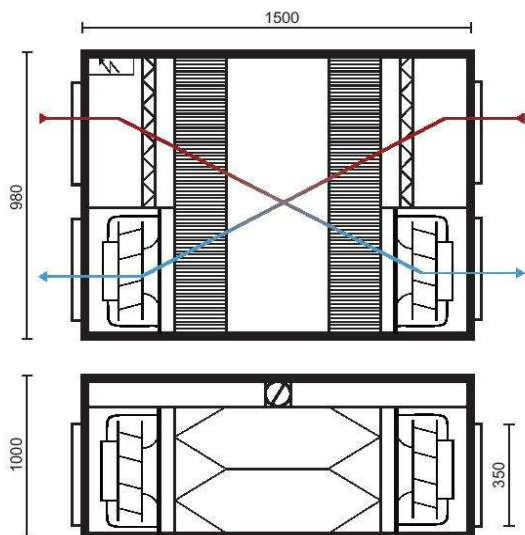
Para la alimentación de aire exterior a los Fancoils se proyecta la incorporación de un recuperador de calor, de acuerdo a los cálculos de aire exterior descritos en la parte de cálculos justificativos.

Se detallan a continuación los datos técnicos del recuperador:

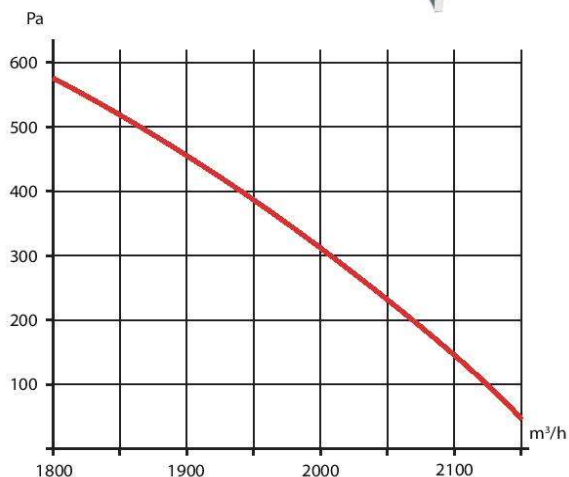
Luymar

CLIMATIZACIÓN

SERIE UR-2000/HE



Dimensiones Filtros	Peso Unidad
490 x 590 x 97	162 kg



VENTILADORES

IMPULSIÓN				EXTRACCIÓN			
Modelo	Potencia	Intensidad	Tensión / Aisl / IP	Modelo	Potencia	Intensidad	Tensión / Aisl / IP
K3G 250	750 W	3,3 A	230V / F / 54	K3G 250	750 W	3,3 A	230V / F / 54

RECUPERADOR - INVIERNO

Modelo	Caudal	Aire Interior		Aire Exterior		Temp. aire tratado	Eficacia	Potencia
UR-2000/HE RS-160/1800	2000 m³/h	22 °C	50% Hr.	-10 °C	90% Hr.	18,5 °C	89 %	19 kW
				-8 °C	90% Hr.	18,7 °C	89 %	18 kW
				-5 °C	80% Hr.	18,9 °C	88 %	16 kW
				0 °C	70% Hr.	19,2 °C	87 %	13 kW

RECUPERADOR - VERANO

Modelo	Caudal	Aire Interior		Aire Exterior		Temp. aire tratado	Eficacia	Potencia
UR-2000/HE RS-160/1800	2000 m³/h	22 °C	50% Hr.	25 °C	70% Hr.	22,6 °C	81 %	1,6 kW
				31 °C	63% Hr.	23,8 °C	81 %	4,7 kW
				34 °C	43% Hr.	24,3 °C	81 %	6,5 kW
				38 °C	37% Hr.	25,1 °C	81 %	8,7 kW

Luymar se reserva el derecho a modificar los datos sin previo aviso.

Ilustración 19: Recuperador de calor



6.2.2. PRODUCCIÓN DE CALOR Y CLIMATIZACIÓN

La nueva central de producción de calor está formada por dos fancoils alimentados por una caldera de condensación de gas natural, cuyas características se citan en las tablas siguientes:

Tabla 18: Caldera mural sala técnica

CALDERA						
Unidades	Marca	Modelo	Uso	Potencia máx/min(kW)	Tipo de caldera	Quemador
1	Viesmann	Vitodens 200-W	Calefacción	17/60	Mural de condensación estanca de gas natural	Cilíndrico modulante Matrix Integrado

Tabla 19: Modelo fancoil sala técnica

FANCOIL				
Unidades	Marca	Modelo	Uso	Potencia máx/min(kW)
2	Trane	BFS 2P-66XL	Calefacción	18,6/37,3

La alimentación de combustible de gas natural a la caldera se hará desde la distribución de gas que se proyecta realizar grapada en fachada hasta la sala de calderas. Para dar servicio de gas a la nueva sala de calderas será necesario instalar un contador de gas G-6 y una instalación totalmente nueva hacia la sala técnica del gimnasio.

6.2.3. EQUIPO DE VENTILACIÓN

Se instalará un conducto de ventilación de 250x250 incorporando dos rejillas.

A su vez se ha previsto la recuperación del calor del aire extraído para pretratamiento del aire exterior tomado, dotando a la instalación de una unidad de recuperación entálpica.

El recuperador de calor suministra aire a los 2 fancoils previamente descritos.



Tabla 20: Modelo recuperador de calor sala técnica

RECUPERADOR DE CALOR				
Unidades	Marca	Modelo	Uso	Caudal (m ³)
1	Luymar	UR-2000/HE	Ventilación	2000

6.2.4. EQUIPO DE BOMBEO

El equipo de bombeo de la sala técnica es el siguiente:

Tabla 21: Equipo de bombeo sala técnica

CIRCUITO	BOMBA	CAUDAL(m ³ /h)	TENSIÓN	UNIDADES
A los fancoils	A 50/11-B	5,2	230V	1

6.2.5. EVACUACIÓN DE GASES

La configuración de la chimenea para la nueva caldera ha de hacerse según se detalla en el esquema de los planos

Se diseña la chimenea con un conducto de acero inoxidable sin aislamiento de diámetro detallado en los planos y una longitud de 6 metros.

6.2.6. INSTALACIÓN DE ILUMINACIÓN

Se proyecta la instalación de nueva iluminación LED de la sala técnica mediante dos regletas estancas de 63 W cada una IP65.

Se instalan además una luminaria de emergencia en la salida.

6.2.7. INSTALACIONES DE PROTECCIÓN

La protección contra incendios de la sala satisfacen las condiciones de protección contra incendio que estable la reglamentación vigente en esta materia (CTE DBSI). Se proyecta la instalación de un extintor de polvo de 6 kg ABC en el interior de la sala y un extintor de CO₂ próximo al cuadro eléctrico

6.2.8. INSTALACIÓN DE GESTIÓN Y CONTROL



Se ha detallado en el apartado de gestión y control correspondiente a la sala de calderas principal el sistema escogido para la gestión y control de ambas salas, consiguiendo con su ubicación en la sala de calderas principal su centralización

El listado de funciones para el cuadro de control correspondiente a la sala técnica del gimnasio es el siguiente:

Tabla 22: Lista de funciones del control del gimnasio

LISTA DE FUNCIONES	ED	SD	EA	SA	SF
CUADRO CONTROL 2.0 GIMNASIO					
Sonda temperatura exterior	-	-	1	-	-
CALDERA UNO					
Marcha-Parada Caldera	-	1	-	-	-
Estado funcionamiento	1	-	-	-	-
Alarma de Humos	1	-	-	-	-
Alarma Falta de Caudal	1	-	-	-	1
Marcha-Parada Bomba de Primario	-	1	-	-	-
Estado funcionamiento	1	-	-	-	-
Alarma de software	-	-	-	-	1
Lectura de temperatura Retorno	-	-	1	-	-
TOTAL SEÑALES CUADRO 2.0	4	2	2	0	2

A su vez la sala técnica del gimnasio dispondrá de un termostato para el control y regulación de los dos fancoils.



6.2.9. REDES DE DISTRIBUCIÓN

RED HIDRÁULICA:

El sistema de tratamiento térmico se basa en una red de distribución de agua desde la calefacción hasta las unidades terminales (fan-coils). La distribución de agua se realiza mediante tubería de acero negro electrosoldada con aislamiento térmico para reducir las pérdidas de energía. el material con el que se aislarán las tuberías será coquilla tipo ARMAFLEX o equivalente con acabado exterior en Aluminio, cuyo espesor mínimo se tomará de la tabla 1.2.4.2.1 del RITE en función del diámetro de la tubería y la temperatura del fluido. El tamaño y disposición de las tuberías, colectores, válvulas y vasos de expansión se detallan en el documento planos.

RED DE AIRE:

La Red de distribución de aire se realizará mediante los siguientes conductos:

- Conducto helicoidal de chapa de acero galvanizado.
- Conducto rectangular de chapa de acero galvanizado

Los diámetros de los conductos se detallan en el documento planos.

6.2.10. ELEMENTOS TERMINALES

Se trata de un sistema de tratamiento por aire. La distribución se realizará mediante los siguientes elementos:

- Toberas de impulsión de alta inducción.
- Rejillas de retorno con conducto circular.

6.2.11. IT 1.1 EXIGENCIA DE BIENESTAR E HIGIENE

6.2.11.1. CALIDAD DEL AIRE INTERIOR

A efectos de cálculo de cargas y como nivel mínimo de mantenimiento de la calidad del aire, se consideran los siguientes niveles de ventilación, según el método indirecto de aire exterior por persona (IT 1.1.4.2) tal como se ha explicado en los cálculos justificativos:



Uso gimnasio: IDA 3 8 l/s persona \longrightarrow 28,8 m³/h persona

Según la tabla 2.1 de la sección SI 3 del DBSI se ha tomado una densidad de ocupación:

Uso docente (gimnasio): 5m²/persona

Los caudales de aire es por tanto:

Tabla 23: Resultados cálculos aire exterior

Zona	Sup. Útil (m ²)	Densidad (m ² /persona)	Ocupacion (personas)	Ocupacion mayorada	Ratio AE (m ³ /h)	QAE (m ³ /h)	Q I (m ³ /h)	Q R(m ³ /h)
Gimnasio	261.09	5	52,2	53	28,8	1526	1526	1373,76

Filtración del aire exterior:

El aire exterior se introducirá debidamente filtrado en el edificio, tal y como se detalla a continuación:

La categoría de aire exterior que se considerará es ODA 3.

Según la IT 1.1.4.2.4 y su tabla 1.4.2.5 los filtros empleados para el filtrado del aire son F6.

Aire de extracción

Según la IT 1.1.4.2.5 la categoría de aire de extracción que se considerará es AE 1 (bajo nivel de contaminación), por lo que se trata de un aire susceptible de ser retornado al edificio.

6.2.12. IT 1.2 EXIGENCIA DE EFICIENCIA ENERGÉTICA

Los equipos suministran la potencia ajustada a la demanda máxima simultánea de las instalaciones servidas, considerando las ganancias o pérdidas de calor a través de las redes de tuberías de los fluidos portadores, así como el equivalente térmico de la potencia absorbida por los equipos de transporte de los fluidos.

Cumple con los requisitos mínimos de rendimiento energético de los generadores de calor según establece el IT 1.2.4.1.2.



El quemador de la caldera es modulante cumpliendo los requisitos para las calderas de potencia menor o igual a 70 kW según establece el IT 1.2.4.1.2.3.

El aislamiento de las tuberías cumplen los requisitos marcados por el IT 1.2.4.2.1.

Los conductos y accesorios de la red de impulsión de aire cumplen los espesores mínimos de aislamiento según marca el IT 1.2.4.2.2.

Los conductos cumplen los requisitos de estanquidad marcados por el IT 1.2.4.2.3.

Los componentes de la distribución cumplen las caídas de presión máximas admisibles según marca el IT 1.2.4.2.4.

A continuación se muestra una tabla con los valores de la potencia específica de ventiladores para los equipos para el transporte de fluidos:

Tabla 24: Ventiladores

EQUIPO	MARCA	NÚMERO	CAUDAL (m ³ /h)	CAUDAL UNITARIO (m ³ /s)	POTENCIA ABSORBIDA UNITARIA (W)	POTENCIA ESPECÍFICA W/(m ³ /s)	SFP
Fancoil BFS 2P-66XL	Trane	2	10114	1,40472	1335	950,367	3
Recuperador de calor UR-2000/HE	Luymar	1	2000	0,55556	750	1349,98	4

Se observa que cumplen los requisitos marcados por el IT 1.2.4.2.5.

Control: Tal y como se ha descrito anteriormente el sistema proyectado permite realizar un control centralizado de la instalación desde la sala de calderas principal, desde cuadro de control y además controlar la zona del gimnasio desde el propio local, mediante un termostato zonal se controla los dos fancoils.



Contabilización de consumos: Como se ha mencionado anteriormente al tratarse de una instalación de potencia térmica nominal, en régimen de calefacción menor de 70 kW no se ha dispuesto de un contador de consumo de energía.

- Dispositivos de medición de energía térmica generada o demandada:

No procede, al tratarse de una instalación de potencia inferior a 400 kW

- Dispositivos de registro de número de horas de funcionamiento del generador:

No procede, al tratarse de una instalación de potencia inferior a 400 kW

- Dispositivos de registro de número de horas de funcionamiento de los ventiladores:

No procede, al tratarse de ventiladores (incorporados en la unidad recuperadora) de potencia inferior a 20 KW

- Dispositivo de registro del número de arrancadas del compresor frigorífico:

No procede, al tratarse de equipos de potencia inferior a 70 kW

-Cumple los requisitos marcados por el IT 1.2.4.6 referido al aprovechamiento de energías renovables.



6.3. AHORRO ENERGÉTICO

Como se ha mencionado anteriormente, uno de los principales argumentos para llevar a cabo este proyecto es el ahorro energético. Con la alternativa escogida se obtiene tanto una disminución de emisiones de CO₂ como una disminución de consumo anual en kWh.

Con los cálculos obtenidos en el anexo Análisis Energético, se obtiene el siguiente ahorro por consumo energético:

Tabla 25: Resultados análisis energético

	Emisiones de CO ₂ [Kg CO ₂ /m ² .año]	Consumo [kWh/año]
Estado Actual	50,55	1.907.204,60
Estado Reformado	44,10	1.662.947,05
Reducción de emisiones [Kg CO ₂ /m ² .año]	6,45	-
Ahorro consumo [kWh/año]	-	244.257,55

7. CONSIDERACIONES FINALES

Con la presente Memoria, Planos, Pliego de condiciones, Anexos y Presupuesto, damos por concluido el estudio de las instalaciones, estimando que cumplen con la normativa vigente y forma una idea clara de las instalaciones, que serán ejecutadas por un Instalador Autorizado, según lo indicado y de acuerdo a las normas vigentes en el momento de su ejecución.

8. BIBLIOGRAFÍA

1. Real Decreto 1027/2007, de 20 de julio, por el que se aprueba el Reglamento de Instalaciones Térmicas en los edificios. [Apartado 1.1.4.2-Higiene Ambiental] Disponible en: <https://www.boe.es/boe/dias/2007/08/29/pdfs/A35931-35984.pdf>
2. Real Decreto 1027/2007, de 20 de julio, por el que se aprueba el Reglamento de Instalaciones Térmicas en los edificios. [Apartado 1.2.4.1-Exigencia energética-Generación de calor y frío]
Disponible en: <https://www.boe.es/boe/dias/2007/08/29/pdfs/A35931-35984.pdf>



3. Real Decreto 1027/2007, de 20 de julio, por el que se aprueba el Reglamento de Instalaciones Térmicas en los edificios. [Apartado 1.3.4.1-Exigencia de seguridad-Generación de calor y frío]
Disponible en: <https://www.boe.es/boe/dias/2007/08/29/pdfs/A35931-35984.pdf>
4. Código Técnico de la Edificación (aprobado por Real Decreto 314/2006, de 17 de marzo), [Documento Básico HE, Ahorro de energía]
Disponible en:
<https://www.codigotecnico.org/images/stories/pdf/ahorroEnergia/DBHE.pdf>
5. Código Técnico de la Edificación (aprobado por Real Decreto 314/2006, de 17 de marzo), [Documento Básico SI, Seguridad en caso de incendio]
Disponible en:
<https://www.codigotecnico.org/images/stories/pdf/seguridadIncendio/DBSI.pdf>
6. Página web oficial IES Padre Isla [acceso Mayo 2017]. Disponible en:
<http://iespadreisla.centros.educa.jcyl.es/sitio/>
7. Norma UNE-EN 60079-10-1:2016 (elaborada por AENOR). Atmósferas explosivas. [Parte 10-1: Clasificación de emplazamientos. Atmósferas explosivas gaseosas.]



CÁLCULOS JUSTIFICATIVOS



1. CÁLCULO FUENTES DE ESCAPE DEL GAS

La ventilación natural se trata de un tipo de ventilación que es realizada por el movimiento del aire causado por el viento y/o los gradientes de temperatura. En nuestro caso la ventilación natural será suficiente para asegurar la dispersión de la atmósfera de gas explosiva que aparezca en el emplazamiento. La ventilación debe basarse asumiendo una velocidad mínima del viento de 0,5 m/s de forma prácticamente continua.

El volumen teórico V_z representa el volumen en el cual la concentración media de gas o vapor inflamable estará entre 0,25 ó 0,5 veces el LIE, dependiendo del valor del factor de seguridad, k . Esto significa que en el contorno del volumen teórico estimado, la concentración de gas o vapor debería estar significativamente por debajo del LIE, es decir, el volumen donde la concentración está por encima del LIE debería ser menor que V_z .

El caudal mínimo teórico de ventilación necesario para diluir un escape hasta que su concentración se encuentre por debajo del LIE se calcula por la fórmula:

$$(dV/dt)_{min} = \frac{\left(\frac{dG}{dt}\right)_{max}}{k \times LIE_m} \times \frac{T}{293}$$

Siendo:

- $(dV/dt)_{min}$ es el caudal mínimo en volumen de aire fresco (m^3/s)
- $\left(\frac{dG}{dt}\right)_{max}$ es la tasa máxima de escape de la fuente (kg/s): 0,0000024 kg/s
- LIE_m es el límite inferior de explosividad (kg/m^3): 0,043 kg/m^3
- k es un factor de seguridad aplicado al LIE, (0,5 para grado de escape secundario)
- T es la temperatura ambiente en grados Kelvin: 293 K

Con todo ello se obtiene un valor de caudal mínimo de ventilación del recinto de 0,0001116 m^3/s



Conocido el volumen mínimo teórico para diluir un escape, calcularemos ahora en función de la ventilación existente el volumen V_z que representa el límite más allá del cual la concentración de gas inflamable será 0,5 veces el LIE, es decir que en el exterior de ese hipotético volumen V_z no existe peligro de explosión.

Para calcular V_z tendremos en cuenta las siguientes premisas:

- Recinto Cerrado de 106,43 m³ de volumen total
- Ventilación forzada 35 renovaciones / hora equivalentes a 0,00972 renov/s
- Factor de corrección adicional por dificultades debidas a los obstáculos $f=2$

Aplicamos estos valores a la expresión:

$$V_z = \frac{f \times \left(\frac{dV}{dt}\right)_{min}}{C}$$

De donde se obtiene un volumen peligroso de $V_z=0,02296$ m³, que equivale a una esfera de 17,632 cm de radio cuyo centro fuera el origen de la fuga.

Una vez conocido V_z no se está aun en disposición de clasificar el recinto, dado que se ha de conocer y evaluar el tiempo de permanencia de atmósfera explosiva suponiendo que se ha producido una concentración inicial peligrosa y desde el momento en que cesa la fuga. Para ello se utiliza la fórmula:

$$t = \frac{-f}{C} \times \ln \frac{LIE \times k}{X_0}$$

Siendo X_0 la concentración inicial de sustancia inflamable (kg/m³).

En esta fórmula todas las variables son coincidas a excepción de X_0 , que en nuestro caso particular tomaremos el doble del LIE es decir 0,086 Kg/m³.

Aplicando todos los valores a la ecuación obtenemos un tiempo de permanencia de la atmósfera explosiva de $t = 285,25$ segundos.



2. CÁLCULO CHIMENEA

2.1. CONCEPTOS INICIALES PREVIOS AL CÁLCULO

La fuerza que hace posible la evacuación del caudal de humos, venciendo la resistencia que ofrece el conducto, es el tiro, que es la fuerza ascensional causada por la diferencia de densidades debido a la diferencia de temperatura de humos entre la base de la chimenea y la boca de la misma.

El tiro de la chimenea es directamente proporcional a esta diferencia de temperaturas y a la altura de la chimenea, por tanto, cuánto más caliente estén los humos y más altura tenga la chimenea, mayor tiro existirá. Esta depresión que crea la chimenea en su base, sin fuerzas añadidas exteriores, es conocida como tiro natural, en contraposición al tiro forzado, en donde los humos son desplazados gracias a la fuerza de impulsión generado por un ventilador. El tiro disponible en la chimenea debe ser el necesario para expulsar los gases de combustión producidos en la caldera, venciendo la pérdida de carga del circuito de humos.

Nuestro tipo de chimenea será en depresión. Los cálculos han sido realizados según la Norma EN 13384-1, mediante el software Dinacalc 4.2 Versión 4.2.1-ES de la empresa DINAK, S.A.

2.2. RESULTADOS DEL CÁLCULO

CÁLCULO SEGÚN EN 13384-1, CHIMENEA EN DEPRESIÓN

Tabla 26: Datos de partida para el cálculo chimeneas

DATOS DEL APARATO		
Combustible:	Gas Natural	
Tipo de aparato:	Caldera atmosférica	
Condensación:	SI	
Condiciones de trabajo:	Modulante	
Cortatiros:	SI	
	Nominal	Mínimo
Potencia:	kW 285	105,66
Rendimiento:	% 98	109
Tª de humos:	°C 45	30
Tiro mínimo:	Pa 3	3
Caudal:	g/s 129,58	43,19



DATOS DE SITUACIÓN

Provincia: León
 Altitud: m 820
 T^a máxima: °C 8
 T^a mínima a la salida de la chimenea: °C 3
 Montaje Exterior
 Presión opuesta a la salida: NO

DATOS DEL TRAMO HORIZONTAL (CONDUCTO DE UNIÓN)

Longitud total (m):	7
Recorrido:	
Altura total (m):	1
Gama:	Dinak SW con junta
Piezas:	Codo de 90°: 5
Zeta total de los elementos:	1,5

DATOS DEL TRAMO VERTICAL

Longitud total (m):	13
Recorrido:	13 m en exterior
Altura total (m):	13
Gama:	Dinak SW con junta
Conexión:	Te de 90°: 1
Tipo de salida:	Salida libre
Zeta total de los elementos:	1,2

DATOS DEL SUMINISTRO DE AIRE PARA LA COMBUSTIÓN

Ventilación sala de calderas: Ventilada
 Pérdida de carga (Pa): 0



CÁLCULOS Y COMPROBACIONES

Tabla 27: Resultados y comprobaciones

REQUISITOS DE PRESIÓN

Coeficiente de seguridad de flujo	S_E		1,2	
		Nominal		Mínimo
+ Tiro teórico en la base de la vertical:	P_H	10,86		5,82 Pa
- Pérdida de carga en la vertical:	P_R	4,36		0,53 Pa
- Presión del viento:	P_L	0		0 Pa
Tiro disponible en la base de la vertical:	P_Z	6,5		5,29 Pa
+ Tiro necesario para el cortatiros:	P_{NL}	3		3 Pa
+ Pérdida de carga en el tramo horizontal:	P_{FV}	3,06		-0,21 Pa
+ Pérdida de carga en el suministro de aire:	P_{BNL}	0		0 Pa
Tiro necesario en la base de la vertical:	P_{Ze}	6,06		2,79 Pa

Primer requisito de presión:	P_Z	\geq	P_{Ze}	Cumple
A potencia nominal:	6,5	$>$	6,06	SI
A potencia mínima:	5,29	$>$	2,79	SI
Segundo requisito de presión:	P_Z	\geq	P_{BNL}	Cumple
A potencia nominal:	6,5	$>$	0	SI
A potencia mínima:	5,29	$>$	0	SI
Tiro de la instalación:			$P_Z - P_{Ze}$	
A potencia nominal:			0,45	Pa
A potencia mínima:			2,5	Pa

REQUISITOS DE TEMPERATURA

T^a de la pared interior en la salida de la chimenea:	T_{iob}		8,4	4,3 °C
T^a límite de la pared interior de la chimenea:	T_g		0	0 °C

Primer requisito de temperatura:	T_{iob}	\geq	T_g	Cumple
A potencia nominal:	8,4	$>$	0	SI
A potencia mínima:	4,3	$>$	0	SI



DIMENSIONADO

Tabla 28: Dimensionado chimeneas

TRAMO HZTAL. (COND. UNIÓN)

<i>Gama:</i>		Dinak SW con junta	
<i>Diámetro interior:</i>	mm	300	
<i>Diámetro exterior:</i>	mm	---	
<i>Designación EN 1856-1:</i>		T200 P1 W V2 O(XX)	

		Nom	Mín
<i>Velocidad media de los humos:</i>	m/s	1,9	0,6
<i>Tª media de los humos:</i>	°C	41	27
<i>Tª media de la pared exterior:</i>	°C	28	18

TRAMO VERTICAL

<i>Gama:</i>		Dinak SW con junta	
<i>Diámetro interior:</i>	mm	300	
<i>Diámetro exterior:</i>	mm	---	
<i>Designación EN 1856-1:</i>		T200 P1 W V2 O(XX)	

		Nom	Mín
<i>Velocidad media de los humos:</i>	m/s	1,8	0,6
<i>Tª media de los humos:</i>	°C	31	20
<i>Tª media de la pared exterior:</i>	°C	10	5

SALIDA DE LA CHIMENEA

		Nom
<i>Velocidad de los humos:</i>	m/s	1,8
<i>Tª de los humos:</i>	°C	26
<i>Tª de la pared exterior:</i>	°C	8



3. CÁLCULOS EN EL CIRCUITO DE GAS

3.1. CÁLCULO DE CAUDALES

El caudal de gas o potencia a suministrar al edificio, al ser una instalación central y poder funcionar a plena potencia, será la total de la instalación, no pudiendo dar un coeficiente de simultaneidad. A efectos de presión de caudales o potencias por local se establecen los siguientes grados de gasificación.

La previsión simultánea individual la consideraremos de

- 3 Calderas nuevas VIESSMANN VITOCROSSAL 200 CM2B (o equivalente) 3 X 285 kW

- 1 Caldera nueva VIESSMANN VITODENS 100-W (o equivalente) 1 X 32,1 kW

Total 762.768,71 Kcal/hora

Factor de Simultaneidad: 1

3.2. PÉRDIDAS DE CARGA

Definimos la pérdida de carga como la caída de presión entre dos puntos de una conducción.

Usaremos la fórmula simplificada de Renouard si la relación entre el caudal en m³/h y el diámetro en mm es inferior a 150.

Fórmula para presiones medias (0.05 bar < P < 4 bar):

$$P_a^2 - P_b^2 = 48,6 \times d \times L \times \left(\frac{Q^{1.82}}{D^{4.82}}\right)$$

Fórmula para presiones bajas (P < 0.05 bar):

$$P_a - P_b = 232.000 \times d \times L \times \left(\frac{Q^{1.82}}{D^{4.82}}\right)$$

En las que tendremos:

Pa - Pb son las presiones absolutas en los dos puntos de origen y final de la conducción expresadas en bar, para el primer caso y en mm de agua en el segundo.



d es densidad corregida de valor 0.57 para el gas natural.

L es la longitud de cálculo en metros.

Q es el caudal en m³/h.

D es el diámetro interior de la tubería en mm.

3.3. DETERMINACIÓN DE LA VELOCIDAD

Para el cálculo de la velocidad usaremos la fórmula:

$$V = 370 \times (Q \times Z / P_m \times D)$$

En la que:

V es la velocidad del gas en m/s.

Q es el caudal en m³/h.

P_m es la presión absoluta media ente el origen y el extremo del conducto expresada en bar.

Z es el factor de compresibilidad (1 para presiones medias absolutas inferiores a 5 bar).

Presión atmosférica = 1.033 kg/cm².

Para el cálculo de la instalación receptora, habrá que tener en cuenta que la velocidad del gas en el interior no debe superar los 20 m/s.

Además en la conexión de entrada de gas al aparato, la presión del gas (para el Gas Natural, de la familia 2H; como es nuestro caso) no debe ser inferior a 17 mbar.



3.4. RESULTADOS. SALA DE CALDERAS PRINCIPAL

TIPO DE GAS: NATURAL
 DENSIDAD: 0.6
 PCI 9100 Kcal/m³
 PCS 10125 Kcal/m³

ACOMETIDA Y DERIVACION INDIVIDUAL EN BAJA PRESIÓN

	Tramo	p.carg (mbar)	Pa (mbar)	Pb (mbar)	Q (m ³ /h)	Ganan P/Alt	L eq. (m)	D calc.	D aplic.	Q/D	V (m/s)	Pa-Pb mbar	Perd. total
Acometida-Contador	1º	0.15	20	19.85	85.49	0.00	10.00	94.31	100.00	0.85	3.17	0.11	0.11
Contador-Electrovalvula	2º	1.4	19.89	18.49	82.69	0.00	20.00	67.66	100.00	0.83	3.06	0.21	0.33
Electrovalvula-Pulmón	3º	0.2	19.67	19.47	82.69	0.00	5.00	75.99	100.00	0.83	3.07	0.05	0.38
Pulmón	4º	0.2	19.62	19.42	82.69	0.00	1.50	59.19	150.00	0.55	1.36	0.00	0.27
Pulmón- Una Caldera 285kw	5º	0.5	19.62	19.12	26.63	0.00	3.00	36.84	40.00	0.67	6.17	0.34	0.72
Pulmón- Caldera mural 30kw	6º	0.5	19.28	18.78	2.80	0.00	6.00	18.18	25.00	0.11	1.66	0.11	0.38
Contador-Caldera existente	7º	1.4	19.85	18.45	2.80	0.00	60.00	23.68	40.00	0.07	0.65	0.11	0.22
	Total												

<1,5
<1,5
<1,5

Cálculo de necesidades

ACOMETIDA Y DERIVACION INDIVIDUAL EN BAJA PRESIÓN

Pot.	Tramo	Pa	Pb	Q	Ganancia por Altura	longitud	V	Perd.
Pot. 1º tramo		786,900	85.49	m3N/h	Ganancia por Altura	10.00	0.00	mbar
Pot. 2º tramo		761,100	82.69	m3N/h	Ganancia por Altura	20.00	0.00	mbar
Pot. 3º tramo		761,100	82.69	m3N/h	Ganancia por Altura	5.00	0.00	mbar
Pot. 4º tramo		761,100	82.69	m3N/h	Ganancia por Altura	1.50	0.00	mbar
Pot. 5º tramo		245,100	26.63	m3N/h	Ganancia por Altura	3.00	0.00	mbar
Pot. 6º tramo		25,800	2.80	m3N/h	Ganancia por Altura	6.00	0.00	mbar
Pot. 7º tramo		25,800	2.80	m3N/h	Ganancia por Altura	40.00	0.00	mbar



3.5. RESULTADOS. SALA GIMNASIO

DE GAS: NATURAL
 DENSIDAD: 0.6
 PCI 9100 Kcal/m3
 PCS 10125 Kcal/m3

ACOMETIDA Y DERIVACION INDIVIDUAL EN BAJA PRESIÓN

		p.carg	Pa	Pb	Q	Ganan	L eq.	D	D		V	Pa-Pb	Perd.
	Tramo	(mbar)	(mbar)	(mbar)	(m3/h)	P/Alt	(m)	calc.	aplic.	Q/D	(m/s)	mbar	total
Acometida-Contador	1°	0.2	20	19.8	5.61	0.00	6.00	28.56	40.00	0.14	1.30	0.04	0.04
Contador-Caldera	2°	1	19.96	18.96	5.61	0.00	40.00	30.32	40.00	0.14	1.30	0.26	0.30
	Total						46.00	m.					

<1.5
<1.5

Cálculo de necesidades

ACOMETIDA Y DERIVACION INDIVIDUAL EN BAJA PRESIÓN

							longitud		
Pot. 1° tramo			51,600	5.61	m3N/h		Ganancia por Altura 6.00	0.00	mbar
Pot. 2° tramo			51,600	5.61	m3N/h		Ganancia por Altura 40.00	0.00	mbar



4. CÁLCULOS HIDRAULICOS SALA DE CALDERAS

El caudal que se debe suministrar la bomba de circulación viene dado por la expresión:

$$Q = \frac{860 * P}{1000 * \Delta t * C_e * \gamma}$$

Donde:

C_e =Calor específico del agua = 1,0 Kcal/h*Kg*°C

γ =Peso específico del agua = 1,0 Kg/dm³

Δt =Salto térmico en °C

P=Potencia térmica en vatios.

Tabla 29: Resultados cálculos hidráulicos

CIRCUITO	POTENCIA CIRCUITO (kW)	SALTO TERMICO (°C)	CAUDAL (m3/h)	BOMBA (m3/h)	DIAMETRO (pulgadas)	PERDIDA DE CARGA (mca)	MODELO BOMBA SECUNDARIO	TENSION
SALON DE ACTOS	135	20	5.805	6	2"	10	AM 50/18-B	230V
EDIFICIO NUEVO CICLO	85	20	3.655	4	2"	10	AM 50/12-B	230V
ALA AULAS	330	20	14.19	14.5	2 1/2"	10	AM 65/12-B	230V
BLOQUE OFICINAS	330	20	14.19	14.5	2 1/2"	10	AM 65/12-B	230V
POT TOTAL SECUNDARIOS	880	20		39				



PRIMARIO CALDERA 1	285	20	12.255	13 3"	8 AM 80/12-B	230V
PRIMARIO CALDERA 2	285	20	12.255	13 3"	8 AM 80/12-B	230V
PRIMARIO CALDERA 3	285	20	12.255	13 3"	8 AM 80/12-B	230V
POT TOTAL PRIMARIO	855	20		39		
GIMNASIO						
PRIMARIO CALDERA MURAL GIMNASIO	60	10	5.16	5.2 2"	5 A 50/11-B	230V



5. CÁLCULO DE AIRE EXTERIOR GIMNASIO

Para el cálculo del aire necesario para la correcta ventilación de la sala se ha usado el método indirecto de aire exterior especificado en el RITE.

La ocupación se ha calculado dividiendo la superficie útil (m²) entre la densidad de ocupación (m²/persona). El caudal de aire de ventilación se calcula para IDA 3 (8 l/s por persona) y la ocupación calculada de 53 personas resultando 1526 m³/h.

Tabla 30: Cálculo aire exterior

PLANTA	ZONA	SUP. UTIL	Densidad	Ocupacion (calculo)	OCUPACION	Ratio AE	QAE (m3/h)	Q_IMP
	Gimnasio	261.09	5	52.2	53	28.8	1526	1526

6. CÁLCULO DE CONDUCTOS DE AIRE GIMNASIO

Los cálculos han sido realizados mediante el programa DAwin de Procuno.

6.1. MÉTODO DE CÁLCULO

Las fórmulas de cálculo que se han utilizado son las expuestas en el manual ASHRAE HANDBOOK . FUNDAMENTALS 1997 editado por la American Society of Heating, Refrigerating and Air-Conditioning Engineers, Inc. de las cuales se reproducen las más importantes:

Pérdidas de presión por fricción:

$\Delta P_f = f \cdot \frac{L}{Dh} \cdot \frac{\rho \cdot v^2}{2}$ y utilizando la ecuación de Blasius $f = 0,173 \cdot \alpha \cdot Re^{-0.18} \cdot Dh^{-0.04}$ se obtiene la ecuación para el aire húmedo:

$$\Delta P_f = \alpha \cdot 14,1 \cdot 10^{-3} \cdot L \cdot \frac{v^{1,82}}{Dh^{1,22}}$$

Esta ecuación es válida para temperaturas comprendidas entre 15° y 40°, presiones inferiores a la correspondiente a una altitud de 1000 m. Y humedades relativas comprendidas entre 0% y 90%.

Siendo:

ΔP_f : Pérdidas de presión por fricción en Pa.



f : Factor de fricción (adimensional).

ε : Rugosidad absoluta del material en mm.

D_h : Diámetro hidráulico en m.

v : Velocidad en m/s.

Re : Número de Reynolds (adimensional).

L : Longitud total en m.

α : Factor que depende del material utilizado (adimensional).

Pérdidas de presión por singularidades:

$$\Delta P_s = C_o \cdot \frac{\rho v^2}{2}$$

Siendo:

ΔP_s : Pérdidas de presión por singularidades en Pa.

C_o : coeficiente de pérdida dinámica (adimensional).

v : Velocidad en m/s.

ρ : Densidad del aire húmedo kg/m^3 .

Los coeficientes C_o de pérdida de carga dinámica se tienen tabulados para los distintos tipos de accesorios normalmente utilizados en las redes de conductos.

Métodos de dimensionamiento:

Para el dimensionado del circuito de retorno se ha utilizado el método de Rozamiento constante.

Método de Rozamiento Constante

Consiste en calcular los conductos de forma que la pérdida de carga por unidad de longitud en todos los tramos del sistema sea idéntica. El área de la sección de cada conducto está



relacionada únicamente con el caudal de aire que transporta, por tanto, a igual porcentaje de caudal sobre el total, igual área de conductos.

La presión estática necesaria en el ventilador se calcula teniendo en cuenta la pérdida de carga en el tramo de mayor resistencia y la ganancia de presión debida a la reducción de la velocidad desde el ventilador hasta el final de éste tramo.

6.2. DIMENSIONES SELECCIONADAS

Conductos de impulsión

La red de conductos de impulsión consta de conductos y 11 bocas de distribución. Los resultados detallados tramo a tramo se exponen en los anejos de cálculo incluidos en esta memoria. A continuación se detallan los resultados más importantes:

Caudal de impulsión 10,800.0 m³/h.

Pérdida de carga en el conducto principal 0.4 Pa/m.

La mayor pérdida de carga se produce en la boca Boca impulsión [5] y alcanza el valor 167.5 Pa.

La menor pérdida de carga se produce en la boca Boca impulsión [2] y alcanza el valor 97.0 Pa.

La máxima velocidad se alcanza en el conducto Conducto [4-5] y tiene el valor 11.112 m/s.

La mínima velocidad se alcanza en el conducto Conducto [11-12] y tiene el valor 1.389 m/s.

Conductos de retorno

La red de conductos de retorno consta de 7 conductos y 5 bocas de distribución. Los resultados detallados tramo a tramo se exponen en los anejos de cálculo incluidos en esta memoria. A continuación se detallan los resultados más importantes:

Caudal de retorno 10,800.0 m³/h.

Pérdida de carga en el conducto principal 0.4 Pa/m.



La mayor pérdida de carga se produce en la boca Boca retorno [19] y alcanza el valor 61.4 Pa.

La menor pérdida de carga se produce en la boca Boca retorno [17] y alcanza el valor 31.8 Pa.

La máxima velocidad se alcanza en el conducto Conducto [17-18] y tiene el valor 9.167 m/s.

La mínima velocidad se alcanza en el conducto Conducto [19-20] y tiene el valor 3.056 m/s.

6.3. REDES DE CONDUCTOS

6.3.1. DETALLE DE CÁLCULO DE LAS UNIDADES TERMINALES

IMPULSIÓN Referencia	Dimensiones (Horz.xVert.) ó Ø (mm)	Q Nom. (m³/h)	Q real (m³/h)	Nivel s. (dBA)	S Ent. (m²)	V Sal. (m/s)	ΔPs (Pa)	ΔPb (Pa)	ΔPe (Pa)	ΔPc (Pa)	ΔPv (Pa)
Boca impulsión [12]	TB - 315	981.0	981.9	36.4	0.101	3.53	0.5	87.0	7.6	0.0	167.5
Boca impulsión [11]	TB - 315	981.0	981.8	36.4	0.101	3.53	2.6	87.0	5.8	0.2	167.5
Boca impulsión [10]	TB - 315	981.0	981.8	36.4	0.101	3.53	5.4	87.0	4.0	0.2	167.5
Boca impulsión [9]	TB - 315	981.0	981.8	36.4	0.101	3.53	4.2	87.0	7.4	0.2	167.5
Boca impulsión [8]	TB - 315	981.0	981.8	36.4	0.101	3.53	1.1	87.0	14.5	0.2	167.5
Boca impulsión [7]	TB - 315	981.0	981.8	36.4	0.101	3.53	11.9	87.0	10.0	0.2	167.5
Boca impulsión [6]	TB - 315	981.0	981.8	36.4	0.101	3.53	26.2	87.0	5.0	0.2	167.5
Boca impulsión [5]	TB - 315	981.0	981.8	36.4	0.101	3.53	44.1	87.0	0.0	0.2	167.5
Boca impulsión [4]	TB - 315	981.0	981.8	36.4	0.101	3.53	5.8	87.0	61.0	0.2	167.5
Boca impulsión [3]	TB - 315	981.0	981.8	36.4	0.101	3.53	4.6	87.0	65.2	0.2	167.5



IMPULSIÓN Referencia	Dimensiones (Horz.xVert.) ó Ø (mm)	Q Nom. (m ³ /h)	Q real (m ³ /h)	Nivel s. (dBA)	S Ent. (m ²)	V Sal. (m/s)	ΔPs (Pa)	ΔPb (Pa)	ΔPe (Pa)	ΔPc (Pa)	ΔPv (Pa)
Boca impulsión [12]	TB - 315	981.0	981.9	36.4	0.101	3.53	0.5	87.0	7.6	0.0	167.5
Boca impulsión [11]	TB - 315	981.0	981.8	36.4	0.101	3.53	2.6	87.0	5.8	0.2	167.5
Boca impulsión [10]	TB - 315	981.0	981.8	36.4	0.101	3.53	5.4	87.0	4.0	0.2	167.5
Boca impulsión [9]	TB - 315	981.0	981.8	36.4	0.101	3.53	4.2	87.0	7.4	0.2	167.5
Boca impulsión [8]	TB - 315	981.0	981.8	36.4	0.101	3.53	1.1	87.0	14.5	0.2	167.5
Boca impulsión [7]	TB - 315	981.0	981.8	36.4	0.101	3.53	11.9	87.0	10.0	0.2	167.5
Boca impulsión [6]	TB - 315	981.0	981.8	36.4	0.101	3.53	26.2	87.0	5.0	0.2	167.5
Boca impulsión [5]	TB - 315	981.0	981.8	36.4	0.101	3.53	44.1	87.0	0.0	0.2	167.5
Boca impulsión [4]	TB - 315	981.0	981.8	36.4	0.101	3.53	5.8	87.0	61.0	0.2	167.5
Boca impulsión [3]	TB - 315	981.0	981.8	36.4	0.101	3.53	4.6	87.0	65.2	0.2	167.5
Boca impulsión [2]	TB - 315	981.0	981.8	36.4	0.101	3.53	3.0	87.0	70.4	0.2	167.5

RETORNO Referencia	Dimensiones (Horz.xVert.) ó Ø (mm)	Q Nom. (m ³ /h)	Q real (m ³ /h)	Nivel s. (dBA)	S Ent. (m ²)	V Sal. (m/s)	ΔPs (Pa)	ΔPb (Pa)	ΔPe (Pa)	ΔPc (Pa)	ΔPv (Pa)
Boca retorno [20]	525x225	2,160.0	2,160.0	30.9	0.100	6.00	2.0	4.3	20.0	0.0	61.4
Boca retorno [19]	525x225	2,160.0	2,160.0	30.9	0.100	6.00	17.3	4.3	0.0	0.0	61.4



Boca retorno [18]	525x225	2,160.0	2,160.0	30.9	0.100	6.00	10.1	4.3	7.2	0.0	61.4
Boca retorno [17]	525x225	2,160.0	2,160.0	30.9	0.100	6.00	21.0	4.3	29.6	0.0	61.4
Boca retorno [16]	525x225	2,160.0	2,160.0	30.9	0.100	6.00	17.7	4.3	29.0	0.0	61.4

Q Nom.: Caudal nominal;
 Q real: Caudal real;
 Nivel s.: Nivel sonoro;
 S Ent.: Sección a la entrada;
 V Sal.: Velocidad a la salida;
 ΔP_s : Pérdida de presión en las transformaciones de conexión;
 ΔP_b : Pérdida de presión en la boca;
 ΔP_c : Pérdida de presión en el conducto de conexión;
 ΔP_e : Pérdida de presión provocada en la compuerta para el equilibrado del sistema;
 ΔP_v : Presión total necesaria desde el ventilador.

6.3.2. DETALLE DE CÁLCULO DE LOS CONDUCTOS

IMPULSIÓN Tramo	Dimensiones (Horz.xVert.) ó \varnothing (mm)	Área (m ²)	\varnothing eqv. (mm)	Long (m)	Leqv. (m)	Caudal (m ³ /h)	Velc. (m/s)	ΔP_s (Pa)	ΔP_f (Pa)	ΔP_t (Pa)	Pt. final (Pa)
Conducto [1-2]	\varnothing 800	0.503	800	3.43	12.86	10,800.0	5.97	5.4	1.4	6.9	160.6
Conducto [2-3]	\varnothing 800	0.503	800	2.01	8.43	9,818.2	5.43	3.0	0.7	3.7	156.9
Conducto [3-4]	\varnothing 800	0.503	800	2.01	8.19	8,836.4	4.88	2.4	0.6	3.0	154.0
Conducto [4-5]	\varnothing 500	0.196	500	2.01	7.79	7,854.6	11.11	18.0	4.6	22.7	131.3
Conducto [5-6]	\varnothing 500	0.196	500	2.01	5.07	6,872.8	9.72	9.2	3.6	12.8	118.5
Conducto [6-7]	\varnothing 500	0.196	500	2.01	4.80	5,891.0	8.33	6.6	2.8	9.3	109.1
Conducto [7-8]	\varnothing 500	0.196	500	2.01	4.46	4,909.2	6.95	4.4	2.0	6.4	102.8
Conducto [8-9]	\varnothing 500	0.196	500	2.01	3.99	3,927.4	5.56	2.6	1.3	3.9	98.8
Conducto [9-10]	\varnothing 500	0.196	500	2.01	3.83	2,945.5	4.17	1.5	0.8	2.3	96.6
Conducto [10-11]	\varnothing 500	0.196	500	2.01	3.57	1,963.7	2.78	0.7	0.4	1.0	95.5
Conducto [11-12]	\varnothing 500	0.196	500	2.01	4.86	981.9	1.39	0.3	0.1	0.4	95.2



RETORNO Tramo	Dimensiones (Horz.xVert.) ó Ø (mm)	Área (m ²)	Deqv. (mm)	Long (m)	Leqv. (m)	Caudal (m ³ /h)	Velc. (m/s)	ΔPs. (Pa)	ΔPf. (Pa)	ΔPt (Pa)	Pt. final (Pa)
Conducto [13-14]	ø 800	0.503	800	3.92	7.64	10,800.0	5.97	3.2	1.6	4.9	56.5
Conducto [14-15]	ø 800	0.503	800	6.19	0.00	10,800.0	5.97	0.0	2.6	2.6	53.9
Conducto [15-16]	ø 800	0.503	800	0.45	6.68	10,800.0	5.97	2.8	0.2	3.0	50.9
Conducto [16-17]	ø 800	0.503	800	4.03	-18.35	8,640.0	4.77	-5.1	1.1	-4.0	54.9
Conducto [17-18]	ø 500	0.196	500	4.03	16.39	6,480.0	9.17	26.7	6.6	33.3	21.6
Conducto [18-19]	ø 500	0.196	500	4.03	-3.89	4,320.0	6.11	-3.0	3.1	0.1	21.5
Conducto [19-20]	ø 500	0.196	500	4.03	-25.34	2,160.0	3.06	-5.6	0.9	-4.7	26.2

Ø eqv.: Diámetro del conducto circular equivalente;
 Long.: Longitud de conducto recto;
 Leqv.: Longitud equivalente de conducto recto debida a las transformaciones y codos;
 Δ Ps.: Pérdida de presión en los accesorios y singularidades;
 Δ Pf.: Pérdida de presión por fricción;
 Δ P: Pérdida de presión total en el conducto;
 Pt. final: Presión total al final del conducto.



ANEXOS



1. ANEXO I: CÁLCULO DE CARGAS TÉRMICAS GIMNASIO

El cálculo de cargas térmicas ha sido realizado por la empresa Runitek, del cual se ha tomado los siguientes resultados.

Tabla 31: Cálculo cargas térmicas

Máximas por Zona (Diseño Zona)			FRÍO								CALOR	
Zona	Hora Mes	Nº Pers.	Personas		Ventilación		Sin Ventilación		Con Ventilación		Sin Ventil.	Con Ventil.
			Sensible (Wattios)	Total (Wattios)	Sensible (Wattios)	Total (Wattios)	Sensible (Wattios)	Total (Wattios)	Sensible (Wattios)	Total (Wattios)	Transm. (Wattios)	Total (Wattios)
Gimnasio (Máximas por Sistema)	18Hs Julio	53.0	6,213	27,527	1,463	1,605	24,648	45,962	26,111	47,567	42,139	55,494

Máximas Simultánea por Subsistema o sistema (Diseño Producción o Climatizadores)			FRÍO								CALOR	
Sistema Conjunto Total	Hora Mes	Nº Pers.	Personas		Ventilación		Sin Ventilación		Con Ventilación		Sin Ventil.	Con Ventil.
			Sensible (Wattios)	Total (Wattios)	Sensible (Wattios)	Total (Wattios)	Sensible (Wattios)	Total (Wattios)	Sensible (Wattios)	Total (Wattios)	Transm. (Wattios)	Total (Wattios)
Gimnasio	18Hs Julio	53.0	6,213	27,527	1,463	1,605	24,648	45,962	26,111	47,567	42,139	55,494



2. ANEXO II:ANÁLISIS ENERGÉTICO

2.1. OBJETO Y ALCANCE

El objeto del presente documento es realizar un análisis energético de la solución proyectada a través del programa de certificación energética CE3X, y efectuar el cálculo de los indicadores de productividad del proyecto.

2.2. TITULAR DE LA INSTALACIÓN

Ente Regional de la Energía de Castilla y León

Junta de Castilla y León

IES Gil y Carrasco. Ponferrada

2.3. AUTORES DEL ANÁLISIS

Nombre: D. Rubén Fernández Alonso

Titulación: Ingeniero Industrial, Colegiado nº 2.447.

Nombre: D. Nicasio Aspe Llavona

Titulación: Ingeniero Técnico Industrial, Colegiado nº 4.766

Dirección: c/ Santa Apolonia nº116 bajo D, 33403 Avilés Asturias

2.4. ANÁLISIS ENERGÉTICO

A continuación, se muestra el análisis energético realizado para la solución proyectada en el presente proyecto mediante el programa de certificación energética CE3X.



CERTIFICADO DE EFICIENCIA ENERGÉTICA DE EDIFICIOS

IDENTIFICACIÓN DEL EDIFICIO O DE LA PARTE QUE SE CERTIFICA:

Nombre del edificio	IES Padre Isla		
Dirección	Avda. Facultad de Veterinaria, s/n		
Municipio	León	Código Postal	24004
Provincia	León	Comunidad Autónoma	Castilla y León
Zona climática	E1	Año construcción	1966
Normativa vigente (construcción / rehabilitación)	Anterior a la NBE-CT-79		
Referencia/s catastral/es	8986901TN8188N0001BT		

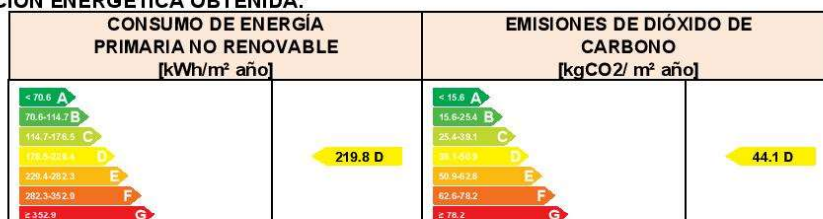
Tipo de edificio o parte del edificio que se certifica:

<input type="radio"/> Edificio de nueva construcción	<input checked="" type="radio"/> Edificio Existente
<input type="radio"/> Vivienda <ul style="list-style-type: none"> <input type="radio"/> Unifamiliar <input type="radio"/> Bloque <ul style="list-style-type: none"> <input type="radio"/> Bloque completo <input type="radio"/> Vivienda individual 	<input checked="" type="radio"/> Terciario <ul style="list-style-type: none"> <input checked="" type="radio"/> Edificio completo <input type="radio"/> Local

DATOS DEL TÉCNICO CERTIFICADOR:

Nombre y Apellidos	Nicasio Aspe Llavona	NIF(NIE)	09412354H
Razón social	Runitek Ingenieros SLP	NIF	B74342817
Domicilio	c/ Santa Apolonia nº 116 Bajo D		
Municipio	Avilés	Código Postal	33403
Provincia	Asturias	Comunidad Autónoma	Principado de Asturias
e-mail:	nicasioaspellavona@gmail.com	Teléfono	984052831
Titulación habilitante según normativa vigente	Ingeniero Técnico Industrial		
Procedimiento reconocido de calificación energética utilizado y versión:	CEXv2.3		

CALIFICACIÓN ENERGÉTICA OBTENIDA:



El técnico abajo firmante declara responsablemente que ha realizado la certificación energética del edificio o de la parte que se certifica de acuerdo con el procedimiento establecido por la normativa vigente y que son ciertos los datos que figuran en el presente documento, y sus anexos:

Fecha: 18/04/2017

Firma del técnico certificador

Anexo I. Descripción de las características energéticas del edificio.

Anexo II. Calificación energética del edificio.

Anexo III. Recomendaciones para la mejora de la eficiencia energética.

Anexo IV. Pruebas, comprobaciones e inspecciones realizadas por el técnico certificador.

Registro del Órgano Territorial Competente:

Fecha
Ref. Catastral

18/04/2017
8986901TN8188N0001BT

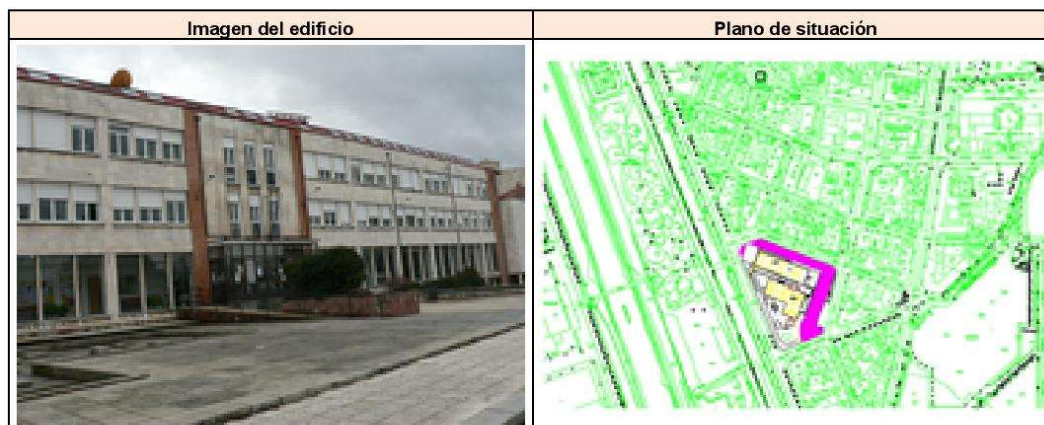
Página 1 de 8

ANEXO I DESCRIPCIÓN DE LAS CARACTERÍSTICAS ENERGÉTICAS DEL EDIFICIO

En este apartado se describen las características energéticas del edificio, envolvente térmica, instalaciones, condiciones de funcionamiento y ocupación y demás datos utilizados para obtener la calificación energética del edificio.

1. SUPERFICIE, IMAGEN Y SITUACIÓN

Superficie habitable [m ²]	8677.0
--	--------



2. ENVOLVENTE TÉRMICA

Cerramientos opacos

Nombre	Tipo	Superficie [m ²]	Transmitancia [W/m ² ·K]	Modo de obtención
Fachada N12	Fachada	618.64	1.41	Conocidas
Fachada E1	Fachada	88.44	1.41	Conocidas
Fachada E21	Fachada	296.88	1.41	Conocidas
Fachada E22	Fachada	311.6	1.41	Conocidas
Fachada N2	Fachada	116.14	1.41	Conocidas
Fachada E3	Fachada	58.56	1.41	Conocidas
Fachada S1	Fachada	232.4	1.41	Conocidas
Fachada O1	Fachada	259.56	1.41	Conocidas
Fachada N3	Fachada	11.7	1.41	Conocidas
Fachada S3	Fachada	114.0	1.41	Conocidas
Fachada O21	Fachada	234.08	1.41	Conocidas
Fachada O22	Fachada	241.98	1.41	Conocidas
Fachada S21	Fachada	232.56	1.41	Conocidas
Fachada S22	Fachada	349.15	1.41	Conocidas
Fachada N	Fachada	127.19	0.73	Conocidas
Fachada S	Fachada	110.35	0.73	Conocidas
Fachada E	Fachada	80.85	0.73	Conocidas
Fachada O	Fachada	76.55	0.73	Conocidas
Fachada O2N	Fachada	84.4	0.73	Conocidas
Fachada E2N	Fachada	89.2	0.73	Conocidas
Cubierta Ala Norte	Cubierta	976.0	0.45	Conocidas



Nombre	Tipo	Superficie [m ²]	Transmitancia [W/m ² ·K]	Modo de obtención
Cubierta Salón Actos	Cubierta	438.0	0.45	Conocidas
Cubierta Ala Este	Cubierta	874.0	0.49	Conocidas
Cubierta Plana Este	Cubierta	145.0	0.98	Conocidas
Cubierta Ampliación	Cubierta	258.0	0.41	Conocidas
Suelo Ampliación	Partición Interior	261.0	0.36	Estimadas
Suelo Salón de Actos	Partición Interior	365.0	2.00	Por defecto
Porche Salón de Actos	Suelo	62.0	2.06	Conocidas
Porche Ala Este	Suelo	51.0	2.06	Conocidas
Suelo Ala Este	Partición Interior	961.0	2.00	Por defecto
Suelo Ala Norte	Partición Interior	603.0	2.00	Por defecto
Forjado Inferior Ala Norte	Partición Interior	392.0	2.06	Conocidas
Fachada N11	Fachada	329.0	1.41	Conocidas
Fachada O4	Fachada	49.98	1.41	Conocidas
Fachada O4B	Partición Interior	45.14	2.25	Por defecto
Fachada O4 trasdos	Fachada	69.58	0.51	Conocidas
Fachada S21 + trasdos	Fachada	86.44	0.51	Conocidas

Huecos y lucernarios

Nombre	Tipo	Superficie [m ²]	Transmitancia [W/m ² ·K]	Factor solar	Modo de obtención. Transmitancia	Modo de obtención. Factor solar
Ventana Met N12	Hueco	53.2	5.70	0.74	Estimado	Estimado
Ventana AI N12	Hueco	61.6	3.85	0.59	Estimado	Estimado
Ventana AI Marr N12	Hueco	8.4	3.85	0.63	Estimado	Estimado
Ventana AI E21	Hueco	3.84	4.09	0.32	Estimado	Estimado
Ventana AI2 E21	Hueco	101.08	3.90	0.44	Estimado	Estimado
Ventana AI3 E21	Hueco	17.18	3.97	0.42	Estimado	Estimado
Ventana AI4 E21	Hueco	3.04	3.97	0.42	Estimado	Estimado
Puertas E21	Hueco	15.66	2.81	0.48	Estimado	Estimado
Ventana Met E21	Hueco	10.08	5.70	0.43	Estimado	Estimado
Ventana AI2 E22	Hueco	135.66	3.90	0.44	Estimado	Estimado
Ventana Met E22	Hueco	10.92	5.70	0.46	Estimado	Estimado
Puerta Met1 E22	Hueco	3.96	5.70	0.22	Estimado	Estimado
Puerta Met2 E22	Hueco	2.86	5.70	0.22	Estimado	Estimado
Puertas Met N2	Hueco	4.76	5.70	0.22	Estimado	Estimado
Puertas Met2 N2	Hueco	2.2	5.70	0.22	Estimado	Estimado
Ventana Met1 O1	Hueco	9.0	5.70	0.51	Estimado	Estimado
Ventana Met2 O1	Hueco	6.0	5.70	0.37	Estimado	Estimado
Ventana Met3 O1	Hueco	16.8	5.70	0.57	Estimado	Estimado
Ventana Met4 O1	Hueco	1.98	5.70	0.37	Estimado	Estimado
Puerta O1	Hueco	4.2	5.70	0.50	Estimado	Estimado
Ventana AI O21	Hueco	69.16	3.90	0.44	Estimado	Estimado
Ventanal Met O21	Hueco	52.78	5.70	0.57	Estimado	Estimado
Ventana AI1 O22	Hueco	90.44	3.90	0.44	Estimado	Estimado
Ventanal Met O22	Hueco	69.02	5.70	0.57	Estimado	Estimado
Ventana AI2 O22	Hueco	54.6	3.90	0.44	Estimado	Estimado
Ventanal Met Puerta O22	Hueco	8.96	5.70	0.61	Estimado	Estimado



Nombre	Tipo	Superficie [m ²]	Transmitancia [W/m ² ·K]	Factor solar	Modo de obtención. Transmitancia	Modo de obtención. Factor solar
Ventana AI3 O21	Hueco	13.44	4.09	0.39	Estimado	Estimado
Puertas O21	Hueco	15.66	2.81	0.48	Estimado	Estimado
Ventana AI S21	Hueco	102.6	4.02	0.30	Estimado	Estimado
Ventana AI1 S22	Hueco	228.0	4.02	0.30	Estimado	Estimado
Ventana AI2 S22	Hueco	1.05	4.09	0.29	Estimado	Estimado
Ventana Met1 S22	Hueco	11.6	5.70	0.24	Estimado	Estimado
Ventana Met2 S22	Hueco	2.4	5.70	0.18	Estimado	Estimado
Ventana Met3 S22	Hueco	1.8	5.70	0.18	Estimado	Estimado
Ventana O2N	Hueco	44.4	2.97	0.19	Estimado	Estimado
Ventana E2N	Hueco	39.6	2.97	0.19	Estimado	Estimado
Ventana Met N11	Hueco	42.0	5.70	0.74	Estimado	Estimado
Ventana AI N11	Hueco	21.0	3.85	0.59	Estimado	Estimado
Ventana AI S21 trasd	Hueco	68.4	4.02	0.30	Estimado	Estimado
Ventana AI1 N	Hueco	0.2	4.02	0.54	Estimado	Estimado
Ventana AI2 N	Hueco	1.5	4.02	0.54	Estimado	Estimado
Ventana AI3 N	Hueco	1.0	4.02	0.54	Estimado	Estimado
Ventana AI4 N	Hueco	29.92	3.90	0.57	Estimado	Estimado
Puerta N	Hueco	2.94	4.14	0.50	Estimado	Estimado
Ventana AI1 S	Hueco	50.4	3.95	0.22	Estimado	Estimado
Ventana AI2 S	Hueco	2.0	4.26	0.16	Estimado	Estimado
Ventana AI1 E	Hueco	8.4	3.95	0.34	Estimado	Estimado
Ventana AI1 O	Hueco	11.2	3.95	0.34	Estimado	Estimado
Ventana AI2 O	Hueco	1.5	3.95	0.43	Estimado	Estimado

3. INSTALACIONES TÉRMICAS

Generadores de calefacción

Nombre	Tipo	Potencia nominal [kW]	Rendimiento Estacional [%]	Tipo de Energía	Modo de obtención
Viessmann Vitocrossal 200 CM2B (1)	Caldera Condensación	285	95.3	Gas Natural	Estimado
Viessmann Vitocrossal 200 CM2B (2)	Caldera Condensación	285	96.7	Gas Natural	Estimado
Viessmann Vitocrossal 200 CM2B (3)	Caldera Condensación	285	96.1	Gas Natural	Estimado
Viessmann Vitodens 100-W	Caldera Condensación	32.1	96.9	Gas Natural	Estimado
Viessmann Vitodens 200-W	Caldera Condensación	60	96.8	Gas Natural	Estimado
TOTALES	Calefacción				

Generadores de refrigeración

Nombre	Tipo	Potencia nominal [kW]	Rendimiento Estacional [%]	Tipo de Energía	Modo de obtención
TOTALES	Refrigeración				



Instalaciones de Agua Caliente Sanitaria

Demanda diaria de ACS a 60° (litros/día)	0.0
--	-----

Nombre	Tipo	Potencia nominal [kW]	Rendimiento Estacional [%]	Tipo de Energía	Modo de obtención
TOTALES	ACS				

Ventilación y bombeo (sólo edificios terciarios)

Nombre	Tipo	Servicio asociado	Consumo de energía [kWh/año]
Bomba circuito ala norte	Bomba de varias velocidades	Calefacción	1279.00
Bomba circuito ala este	Bomba de varias velocidades	Calefacción	1205.00
Bomba circuito ampliacion+salon actos	Bomba de varias velocidades	Calefacción	287.00
Bomba circuito vivienda	Bomba de varias velocidades	Calefacción	124.00
Bomba circuito ampliacion2	Bomba de varias velocidades	Calefacción	246.00
Bomba circuito salon actos	Bomba de varias velocidades	Calefacción	246.00
TOTALES			3387.0

4. INSTALACIÓN DE ILUMINACIÓN (sólo edificios terciarios)

Espacio	Potencia instalada [W/m²]	VEEI [W/m²·100lux]	Iluminación media [lux]	Modo de obtención
Edificio Original	7.48	3.31	226.00	Conocido
Ampliación	10.31	3.72	277.00	Conocido
TOTALES	7.64			

5. CONDICIONES DE FUNCIONAMIENTO Y OCUPACIÓN (sólo edificios terciarios)

Espacio	Superficie [m²]	Perfil de uso
Edificio	8677.0	Intensidad Alta - 12h



ANEXO II
CALIFICACIÓN ENERGÉTICA DEL EDIFICIO

Zona climática	E1	Uso	Intensidad Alta - 12h
----------------	----	-----	-----------------------

1. CALIFICACIÓN ENERGÉTICA DEL EDIFICIO EN EMISIONES

INDICADOR GLOBAL		INDICADORES PARCIALES			
	44.1 D	CALEFACCIÓN		ACS	
		<i>Emisiones calefacción [kgCO₂/m² año]</i>	E	<i>Emisiones ACS [kgCO₂/m² año]</i>	-
		34.11		0.00	
		REFRIGERACIÓN		ILUMINACIÓN	
<i>Emisiones globales [kgCO₂/m² año]</i>		<i>Emisiones refrigeración [kgCO₂/m² año]</i>	A	<i>Emisiones iluminación [kgCO₂/m² año]</i>	C
		0.86		8.97	

La calificación global del edificio se expresa en términos de dióxido de carbono liberado a la atmósfera como consecuencia del consumo energético del mismo.

	kgCO ₂ /m ² año	kgCO ₂ /año
<i>Emisiones CO₂ por consumo eléctrico</i>	9.96	86388.40
<i>Emisiones CO₂ por otros combustibles</i>	34.11	295968.32

2. CALIFICACIÓN ENERGÉTICA DEL EDIFICIO EN CONSUMO DE ENERGÍA PRIMARIA NO RENOVABLE

Por energía primaria no renovable se entiende la energía consumida por el edificio procedente de fuentes no renovables que no ha sufrido ningún proceso de conversión o transformación.

INDICADOR GLOBAL		INDICADORES PARCIALES			
	219.8 D	CALEFACCIÓN		ACS	
		<i>Energía primaria calefacción [kWh/m² año]</i>	F	<i>Energía primaria ACS [kWh/m² año]</i>	-
		161.07		0.00	
		REFRIGERACIÓN		ILUMINACIÓN	
<i>Consumo global de energía primaria no renovable [kWh/m² año]</i>		<i>Energía primaria refrigeración [kWh/m² año]</i>	A	<i>Energía primaria iluminación [kWh/m² año]</i>	C
		5.07		52.95	

3. CALIFICACIÓN PARCIAL DE LA DEMANDA ENERGÉTICA DE CALEFACCIÓN Y REFRIGERACIÓN

La demanda energética de calefacción y refrigeración es la energía necesaria para mantener las condiciones internas de confort del edificio.

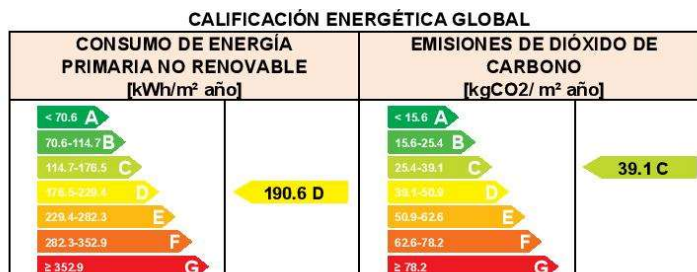
DEMANDA DE CALEFACCIÓN		DEMANDA DE REFRIGERACIÓN			
	130.1 G		5.2 A		
				<i>Demanda de calefacción [kWh/m² año]</i>	<i>Demanda de refrigeración [kWh/m² año]</i>

El indicador global es resultado de la suma de los indicadores parciales más el valor del indicador para consumos auxiliares, si los hubiera (sólo ed. terciarios, ventilación, bombeo, etc...). La energía eléctrica autoconsumida se descuenta únicamente del indicador global, no así de los valores parciales



ANEXO III
RECOMENDACIONES PARA LA MEJORA DE LA EFICIENCIA ENERGÉTICA

Instalación de paneles fotovoltaicos



ANÁLISIS TÉCNICO

Indicador	Calefacción		Refrigeración		ACS		Iluminación		Total	
	Valor	ahorro respecto a la situación original	Valor	ahorro respecto a la situación original	Valor	ahorro respecto a la situación original	Valor	ahorro respecto a la situación original	Valor	ahorro respecto a la situación original
Consumo Energía final [kWh/m ² año]	135.36	0.0%	2.59	0.0%	0.00	-%	27.10	0.0%	150.48	9.0%
Consumo Energía primaria no renovable [kWh/m ² año]	161.07	F 0.0%	5.07	A 0.0%	0.00	-	52.95	C 0.0%	190.63	D 13.3%
Emisiones de CO ₂ [kgCO ₂ /m ² año]	34.11	E 0.0%	0.86	A 0.0%	0.00	-	8.97	C 0.0%	39.12	C 11.2%
Demanda [kWh/m ² año]	130.05	G 0.0%	5.18	A 0.0%						

Nota: Los indicadores energéticos anteriores están calculados en base a coeficientes estándar de operación y funcionamiento del edificio, por lo que solo son válidos a efectos de su calificación energética. Para el análisis económico de las medidas de ahorro y eficiencia energética, el técnico certificador deberá utilizar las condiciones reales y datos históricos de consumo del edificio.

DESCRIPCIÓN DE LA MEDIDA DE MEJORA

Características de la medida (modelo de equipos, materiales, parámetros característicos)
Se propone instalar un campo de colectores fotovoltaicos en las inmediaciones del edificio, con una potencia total instalada de 129.750 kWh/año. En realidad este sistema disminuye las emisiones de CO ₂ , ya que la energía producida es 100% renovable. Es decir a las emisiones de CO ₂ que el edificio emite por sus instalaciones convencionales (iluminación, climatización, etc.) , se le restaría las emisiones de CO ₂ que un sistema convencional para la obtención de energía eléctrica emitiría (Una planta Térmica, donde se quema carbón para conseguir electricidad).
Coste estimado de la medida
-
Otros datos de interés



**ANEXO IV
PRUEBAS, COMPROBACIONES E INSPECCIONES REALIZADAS POR EL
TÉCNICO CERTIFICADOR**

Se describen a continuación las pruebas, comprobaciones e inspecciones llevadas a cabo por el técnico certificador durante el proceso de toma de datos y de calificación de la eficiencia energética del edificio, con la finalidad de establecer la conformidad de la información de partida contenida en el certificado de eficiencia energética.

Fecha de realización de la visita del técnico certificador	01/03/2017
--	------------

COMENTARIOS DEL TÉCNICO CERTIFICADOR Visita al inmueble por parte del técnico certificador con toma de datos in situ.
--



	IDENTIFICACIÓN		Ref. Catastral	8986901TN8188N0001BT	Versión informe asociado	18/04/2017
	Id. Mejora		Programa y versión	CEXv2.3	Fecha	18/04/2017

Informe descriptivo de la medida de mejora

DENOMINACIÓN DE LA MEDIDA DE MEJORA
Instalación de paneles fotovoltaicos

DESCRIPCIÓN DE LA MEDIDA DE MEJORA
<p>Características de la medida (modelo de equipos, materiales, parámetros característicos)</p> <p>Se propone instalar un campo de colectores fotovoltaicos en las inmediaciones del edificio, con una potencia total instalada de 129.750 kWh/año. En realidad este sistema disminuye las emisiones de CO₂, ya que la energía producida es 100% renovable. Es decir a las emisiones de CO₂ que el edificio emite por sus instalaciones convencionales (iluminación, climatización, etc..) , se le restaría las emisiones de CO₂ que un sistema convencional para la obtención de energía eléctrica emitiría (Una planta Térmica, donde se quema carbón para conseguir electricidad).</p>
<p>Coste estimado de la medida</p> <p>-</p>
<p>Otros datos de interés</p> <p>-</p>

CALIFICACIÓN ENERGÉTICA GLOBAL

CONSUMO DE ENERGÍA PRIMARIA NO RENOVABLE [kWh/m ² año]	EMISIONES DE DIÓXIDO DE CARBONO [kgCO ₂ / m ² año]
<p>190.63 D</p>	<p>39.12 C</p>

CALIFICACIONES ENERGÉTICAS PARCIALES

DEMANDA DE CALEFACCIÓN [kWh/ m ² año]	DEMANDA DE REFRIGERACIÓN [kWh/m ² año]
<p>130.05 G</p>	<p>5.18 A</p>



	IDENTIFICACIÓN		Ref. Catastral	8986901TN8188N0001BT	Versión informe asociado	18/04/2017
	Id. Mejora		Programa y versión	CEXv2.3	Fecha	18/04/2017

ANÁLISIS TÉCNICO

Indicador	Calefacción		Refrigeración		ACS		Iluminación		Total	
	Valor	ahorro respecto a la situación original	Valor	ahorro respecto a la situación original	Valor	ahorro respecto a la situación original	Valor	ahorro respecto a la situación original	Valor	ahorro respecto a la situación original
Consumo Energía final [kWh/m ² año]	135.36	0.0%	2.59	0.0%	0.00	-%	27.10	0.0%	150.48	9.0%
Consumo Energía primaria no renovable [kWh/m ² año]	161.07	F 0.0%	5.07	A 0.0%	0.00	-	52.95	C 0.0%	190.63	D 13.3%
Emisiones de CO2 [kgCO2/m ² año]	34.11	E 0.0%	0.86	A 0.0%	0.00	-	8.97	C 0.0%	39.12	C 11.2%
Demanda [kWh/m ² año]	130.05	G 0.0%	5.18	A 0.0%						

ENVOLVENTE TÉRMICA

Cerramientos opacos

Nombre	Tipo	Superficie actual [m ²]	Transmitancia actual [W/m ² K]	Superficie post mejora [m ²]	Transmitancia post mejora [W/m ² K]
Fachada N12	Fachada	618.64	1.41	618.64	1.41
Fachada E1	Fachada	88.44	1.41	88.44	1.41
Fachada E21	Fachada	296.88	1.41	296.88	1.41
Fachada E22	Fachada	311.60	1.41	311.60	1.41
Fachada N2	Fachada	116.14	1.41	116.14	1.41
Fachada E3	Fachada	58.56	1.41	58.56	1.41
Fachada S1	Fachada	232.40	1.41	232.40	1.41
Fachada O1	Fachada	259.56	1.41	259.56	1.41
Fachada N3	Fachada	11.70	1.41	11.70	1.41
Fachada S3	Fachada	114.00	1.41	114.00	1.41
Fachada O21	Fachada	234.08	1.41	234.08	1.41
Fachada O22	Fachada	241.98	1.41	241.98	1.41
Fachada S21	Fachada	232.56	1.41	232.56	1.41
Fachada S22	Fachada	349.15	1.41	349.15	1.41
Fachada N	Fachada	127.19	0.73	127.19	0.73
Fachada S	Fachada	110.35	0.73	110.35	0.73
Fachada E	Fachada	80.85	0.73	80.85	0.73
Fachada O	Fachada	76.55	0.73	76.55	0.73
Fachada O2N	Fachada	84.40	0.73	84.40	0.73
Fachada E2N	Fachada	89.20	0.73	89.20	0.73
Cubierta Ala Norte	Cubierta	976.00	0.45	976.00	0.45
Cubierta Salón Actos	Cubierta	438.00	0.45	438.00	0.45
Cubierta Ala Este	Cubierta	874.00	0.49	874.00	0.49
Cubierta Plana Este	Cubierta	145.00	0.98	145.00	0.98
Cubierta Ampliación	Cubierta	258.00	0.41	258.00	0.41
Suelo Ampliación	Partición Interior	261.00	0.36	261.00	0.36



	IDENTIFICACIÓN		Ref. Catastral	8986901TN8188N0001BT	Versión informe asociado	18/04/2017
	Id. Mejora		Programa y versión	CEXv2.3	Fecha	18/04/2017

Suelo Salón de Actos	Partición Interior	365.00	2.00	365.00	2.00
Porche Salón de Actos	Suelo	62.00	2.06	62.00	2.06
Porche Ala Este	Suelo	51.00	2.06	51.00	2.06
Suelo Ala Este	Partición Interior	961.00	2.00	961.00	2.00
Suelo Ala Norte	Partición Interior	603.00	2.00	603.00	2.00
Forjado Inferior Ala Norte	Partición Interior	392.00	2.06	392.00	2.06
Fachada N11	Fachada	329.00	1.41	329.00	1.41
Fachada O4	Fachada	49.98	1.41	49.98	1.41
Fachada O4B	Partición Interior	45.14	2.25	45.14	2.25
Fachada O4 trasdos	Fachada	69.58	0.51	69.58	0.51
Fachada S21 + trasdos	Fachada	86.44	0.51	86.44	0.51

Huecos y lucernarios

Nombre	Tipo	Superficie actual [m ²]	Transmitancia actual del hueco [W/m ² K]	Transmitancia actual del vidrio [W/m ² K]	Superficie post mejora [m ²]	Transmitancia post mejora [W/m ² K]	Transmitancia post mejora del vidrio [W/m ² K]
Ventana Met N12	Hueco	53.20	5.70	5.70	53.20	5.70	5.70
Ventana Al N12	Hueco	61.60	3.85	3.30	61.60	3.85	3.30
Ventana Al Marr N12	Hueco	8.40	3.85	3.30	8.40	3.85	3.30
Ventana Al E21	Hueco	3.84	4.09	3.30	3.84	4.09	3.30
Ventana Al2 E21	Hueco	101.08	3.90	3.30	101.08	3.90	3.30
Ventana Al3 E21	Hueco	17.18	3.97	3.30	17.18	3.97	3.30
Ventana Al4 E21	Hueco	3.04	3.97	3.30	3.04	3.97	3.30
Puertas E21	Hueco	15.66	2.81	2.81	15.66	2.81	2.81
Ventana Met E21	Hueco	10.08	5.70	5.70	10.08	5.70	5.70
Ventana Al2 E22	Hueco	135.66	3.90	3.30	135.66	3.90	3.30
Ventana Met E22	Hueco	10.92	5.70	5.70	10.92	5.70	5.70
Puerta Met1 E22	Hueco	3.96	5.70	0.00	3.96	5.70	0.00
Puerta Met2 E22	Hueco	2.86	5.70	0.00	2.86	5.70	0.00
Puertas Met N2	Hueco	4.76	5.70	0.00	4.76	5.70	0.00
Puertas Met2 N2	Hueco	2.20	5.70	0.00	2.20	5.70	0.00
Ventana Met1 O1	Hueco	9.00	5.70	5.70	9.00	5.70	5.70
Ventana Met2 O1	Hueco	6.00	5.70	5.70	6.00	5.70	5.70
Ventana Met3 O1	Hueco	16.80	5.70	5.70	16.80	5.70	5.70
Ventana Met4 O1	Hueco	1.98	5.70	5.70	1.98	5.70	5.70
Puerta O1	Hueco	4.20	5.70	5.70	4.20	5.70	5.70
Ventana Al O21	Hueco	69.16	3.90	3.30	69.16	3.90	3.30
Ventana Met O21	Hueco	52.78	5.70	5.70	52.78	5.70	5.70



	IDENTIFICACIÓN			Ref. Catastral	8986901TN8188N0001BT	Versión informe asociado	18/04/2017
	Id. Mejora			Programa y versión	CEXv2.3	Fecha	18/04/2017

Ventana AI1 O22	Hueco	90.44	3.90	3.30	90.44	3.90	3.30
Ventana Met O22	Hueco	69.02	5.70	5.70	69.02	5.70	5.70
Ventana AI2 O22	Hueco	54.60	3.90	3.30	54.60	3.90	3.30
Ventana Met Puerta O22	Hueco	8.96	5.70	5.70	8.96	5.70	5.70
Ventana AI3 O21	Hueco	13.44	4.09	3.30	13.44	4.09	3.30
Puertas O21	Hueco	15.66	2.81	2.81	15.66	2.81	2.81
Ventana AI S21	Hueco	102.60	4.02	3.30	102.60	4.02	3.30
Ventana AI1 S22	Hueco	228.00	4.02	3.30	228.00	4.02	3.30
Ventana AI2 S22	Hueco	1.05	4.09	3.30	1.05	4.09	3.30
Ventana Met1 S22	Hueco	11.60	5.70	5.70	11.60	5.70	5.70
Ventana Met2 S22	Hueco	2.40	5.70	5.70	2.40	5.70	5.70
Ventana Met3 S22	Hueco	1.80	5.70	5.70	1.80	5.70	5.70
Ventana O2N	Hueco	44.40	2.97	3.30	44.40	2.97	3.30
Ventana E2N	Hueco	39.60	2.97	3.30	39.60	2.97	3.30
Ventana Met N11	Hueco	42.00	5.70	5.70	42.00	5.70	5.70
Ventana AI N11	Hueco	21.00	3.85	3.30	21.00	3.85	3.30
Ventana AI S21 trasd	Hueco	68.40	4.02	3.30	68.40	4.02	3.30
Ventana AI1 N	Hueco	0.20	4.02	3.30	0.20	4.02	3.30
Ventana AI2 N	Hueco	1.50	4.02	3.30	1.50	4.02	3.30
Ventana AI3 N	Hueco	1.00	4.02	3.30	1.00	4.02	3.30
Ventana AI4 N	Hueco	29.92	3.90	3.30	29.92	3.90	3.30
Puerta N	Hueco	2.94	4.14	3.30	2.94	4.14	3.30
Ventana AI1 S	Hueco	50.40	3.95	3.30	50.40	3.95	3.30
Ventana AI2 S	Hueco	2.00	4.26	3.30	2.00	4.26	3.30
Ventana AI1 E	Hueco	8.40	3.95	3.30	8.40	3.95	3.30
Ventana AI1 O	Hueco	11.20	3.95	3.30	11.20	3.95	3.30
Ventana AI2 O	Hueco	1.50	3.95	3.30	1.50	3.95	3.30



	IDENTIFICACIÓN		Ref. Catastral	8986901TN8188N0001BT	Versión informe asociado	18/04/2017
	Id. Mejora		Programa y versión	CEXv2.3	Fecha	18/04/2017

INSTALACIONES TÉRMICAS

Generadores de calefacción

Nombre	Tipo	Potencia nominal	Rendimiento Estacional	Estimación Energía Consumida anual	Tipo post mejora	Potencia nominal post mejora	Rendimiento estacional post mejora	Estimación Energía Consumida anual Post mejora	Energía anual ahorrada
		[kW]	[%]	[kWh/año]		[kW]	[%]	[kWh/año]	[kWh/año]
Viessmann Vitocrossal 200 CM2B (1)	Caldera Con densación	285	95.3%	-	Caldera Con densación	285	95.3%	-	-
Viessmann Vitocrossal 200 CM2B (2)	Caldera Con densación	285	96.7%	-	Caldera Con densación	285	96.7%	-	-
Viessmann Vitocrossal 200 CM2B (3)	Caldera Con densación	285	96.1%	-	Caldera Con densación	285	96.1%	-	-
Viessmann Vitodens 100-W	Caldera Con densación	32.1	96.9%	-	Caldera Con densación	32.1	96.9%	-	-
Viessmann Vitodens 200-W	Caldera Con densación	60	96.8%	-	Caldera Con densación	60	96.8%	-	-
TOTALES									

Generadores de refrigeración

Nombre	Tipo	Potencia nominal	Rendimiento Estacional	Estimación Energía Consumida anual	Tipo post mejora	Potencia nominal post mejora	Rendimiento estacional post mejora	Estimación Energía Consumida anual Post mejora	Energía anual ahorrada
		[kW]	[%]	[kWh/año]		[kW]	[%]	[kWh/año]	[kWh/año]
TOTALES		-		-		-		-	-

Instalaciones de Agua Caliente Sanitaria

Nombre	Tipo	Potencia nominal	Rendimiento Estacional	Estimación Energía Consumida anual	Tipo post mejora	Potencia nominal post mejora	Rendimiento estacional post mejora	Estimación Energía Consumida anual Post mejora	Energía anual ahorrada
		[kW]	[%]	[kWh/año]		[kW]	[%]	[kWh/año]	[kWh/año]
TOTALES		-		-		-		-	-



	IDENTIFICACIÓN		Ref. Catastral	8986901TN8188N0001BT	Versión informe asociado	18/04/2017
	Id. Mejora		Programa y versión	CEXv2.3	Fecha	18/04/2017

Torres de refrigeración (sólo edificios terciarios)

Nombre	Tipo	Servicio asociado	Consumo de energía [kWh/año]	Tipo post mejora	Servicio asociado post mejora	Consumo de energía post mejora

Ventilación y bombeo (sólo edificios terciarios)

Nombre	Tipo	Servicio asociado	Consumo de energía [kWh/año]	Tipo post mejora	Servicio asociado post mejora	Consumo de energía post mejora
Bomba circuito ala norte	Bomba de varias velocidades	Calefacción	1279.0	Bomba de varias velocidades	Calefacción	1279.0
Bomba circuito ala este	Bomba de varias velocidades	Calefacción	1205.0	Bomba de varias velocidades	Calefacción	1205.0
Bomba circuito ampliacion+salon actos	Bomba de varias velocidades	Calefacción	287.0	Bomba de varias velocidades	Calefacción	287.0
Bomba circuito vivienda	Bomba de varias velocidades	Calefacción	124.0	Bomba de varias velocidades	Calefacción	124.0
Bomba circuito ampliacion2	Bomba de varias velocidades	Calefacción	246.0	Bomba de varias velocidades	Calefacción	246.0
Bomba circuito salon actos	Bomba de varias velocidades	Calefacción	246.0	Bomba de varias velocidades	Calefacción	246.0



	IDENTIFICACIÓN		Ref. Catastral	8986901TN8188N0001BT	Versión informe asociado	18/04/2017
	Id. Mejora		Programa y versión	CEXv2.3	Fecha	18/04/2017

INSTALACIÓN DE ILUMINACIÓN (sólo edificios terciarios)

Espacio	Potencia instalada [W/m ²]	VEEI [W/m ² 100lux]	Iluminancia media [lux]	Potencia instalada post mejora [W/m ²]	VEEI post mejora [W/m ² 100lux]	Iluminancia media post mejora [lux]
Edificio Original	7.48	3.3	226	7.48	3.3	226
Ampliación	10.31	3.7	277	10.31	3.7	277
TOTALES	7.64	-	-	7.64	-	-

CONDICIONES DE FUNCIONAMIENTO Y OCUPACIÓN (sólo edificios terciarios)

Espacio	Superficie [m ²]	Perfil de uso
Edificio Original	8193.00	Intensidad Alta - 12h
Ampliación	484.00	Intensidad Alta - 12h

ENERGÍAS RENOVABLES

Eléctrica

Nombre	Energía eléctrica generada y autoconsumida [kWh/año]	Energía eléctrica generada y autoconsumida post mejora [kWh/año]
Contribuciones energéticas	-	129750
TOTALES	-	129750.0



ANÁLISIS RESULTADOS.

A la vista de los resultados anteriores se pueden recoger los siguientes valores resumen para la calefacción del centro:

Tabla 32: Resultados análisis energético

	Emisiones de CO ₂ [Kg CO ₂ /m ² .año]	Consumo [kWh/año]
Estado Actual	50,55	1.907.204,60
Estado Reformado	44,10	1.662.947,05
Reducción de emisiones [Kg CO ₂ /m ² .año]	6,45	-
Ahorro consumo [kWh/año]	-	244.257,55



PLANIFICACIÓN



1. PLANIFICACIÓN DEL PROYECTO

Para la planificación del proyecto partimos de que el tiempo global de trabajo será de 3 meses. Dentro de la planificación las dos principales actuaciones son la realizada en la sala de calderas principal y la sala técnica junto al gimnasio. Dentro de los cuáles clasificaremos los trabajos en los siguientes apartados:

- **Demoliciones y desmontados:** En los que constan los trabajos relacionados con el levantamiento de la instalación actual, así como las demoliciones y aperturas necesarias.
- **Obra civil y albañilería:** Consta de todos los trabajos relacionados con la instalación de los elementos de construcción necesarios.
- **Central de producción:** Consta principalmente de la instalación de todos los equipos necesarios descritos en la reforma.
- **Distribución:** La cuál consta de una parte hidráulica y otra para la parte de distribución del gas.

El apartado de **gestión y control** se realizará simultáneamente en las dos salas para facilitar el trabajo y este empezará cuando las actuaciones anteriormente mencionadas estén en su fase final.

Las obras comenzarán en la sala principal puesto que es la de mayor tamaño, y por tanto en la que más actuaciones se van a realizar.

Los trabajos relacionados con la **seguridad y salud, control de calidad y de gestión de residuos**, serán realizados a lo largo de toda la obra.

A continuación, se muestra la planificación realizada en cada uno de los 3 meses para este proyecto detalladamente:



	MES 1				MES 2				MES 3				SUMA	PPTO
	S1	S2	S3	S4	S5	S6	S7	S8	S9	S10	S11	S12		
01. SALA DE CALDERAS PRINCIPAL	44.351,79				44.351,79				22.175,89				110.879,47 €	110879,47
01.01. DEMOLICIONES Y DESMONTADOS														4.241,20 €
01.02. OBRA CIVIL Y ALBAÑILERÍA														9.184,62 €
01.03. CENTRAL DE PRODUCCIÓN														80.794,77 €
01.04. DISTRIBUCIÓN														16.658,88 €
02. SALA TÉCNICA GIMNASIO	4.987,33				9.974,65				9.974,65				24.936,63 €	24936,63
02.01. DEMOLICIONES Y DESMONTADOS														994,77 €
02.02. OBRA CIVIL Y ALBAÑILERÍA														1.611,75 €
02.03. CENTRAL DE PRODUCCIÓN														14.665,02 €
02.04. DISTRIBUCIÓN														7.664,80 €
03. GESTIÓN Y CONTROL									39.141,82				39.141,82 €	39141,82
04. SEGURIDAD Y SALUD	162,78				162,78				162,78				488,33 €	488,33
05. CONTROL DE CALIDAD	235,83				235,83				235,83				707,48 €	707,48
06. GESTIÓN DE RESIDUOS	230,77				230,77				230,77				692,30 €	692,30
													176.846,03 €	
CERTIFICACIONES MENSUALES	49.968,48 €				54.955,81 €				71.921,74 €				176.846,03 €	176.846,03
SUMA EJECUCIÓN MATERIAL AL ORIGEN	49.968,48 €				104.924,29 €				176.846,03 €					
CERTIFICACION MENSUAL inc. GASTOS GENERALES, BENEFICIO INDUSTRIAL, e IVA	71.949,62 €				79.130,87 €				103.560,11 €				254.640,60 €	
SUMA EJECUCIÓN MATERIAL A ORIGEN inc. G.G, B. I. e IVA	71.949,62 €				151.080,49 €				254.640,60 €					
	MES 1				MES 2				MES 3					
PORCENTAJE DE OBRA EJECUTADO EN CADA MES (%)	28,26				31,08				40,67					
PORCENTAJE DE OBRA EJECUTADO A ORIGEN (%)	28,26				59,33				100,00					

- Las certificaciones mensuales resultan de la suma del coste de todas las actuaciones realizadas en cada mes.
- La suma de ejecución material al origen en cada mes resulta de sumar la certificación mensual y la suma de ejecución material al origen del mes anterior, en la cual el resultado final debe ser el mismo que la suma de todas las actuaciones del proyecto.
- La certificación mensual resulta de añadirle al importe de las certificaciones mensuales el 13% procedente de gastos generales, el 6% procedente del beneficio industrial y del 21% del IVA.



ESTUDIO DE SEGURIDAD Y SALUD



1. OBJETO

En el presente Estudio Básico de Seguridad y Salud se definen las medidas a adoptar encaminadas a la prevención de riesgos de accidente y enfermedades profesionales que pueden ocasionarse durante la ejecución de la obra, así como las instalaciones preceptivas de higiene y bienestar de los trabajadores.

Se exponen unas directrices básicas de acuerdo con la legislación vigente, en cuanto a las disposiciones mínimas en materia de seguridad y salud, con el fin de que el contratista cumpla con sus obligaciones en cuanto a la prevención de riesgos profesionales.

Los objetivos que pretende alcanzar el presente Estudio Básico de Seguridad y Salud son:

- Garantizar la salud e integridad física de los trabajadores.
- Evitar acciones o situaciones peligrosas por improvisación, o por insuficiencia o falta de medios.
- Delimitar y esclarecer atribuciones y responsabilidades en materia de seguridad de las personas que intervienen en el proceso constructivo.
- Determinar los costes de las medidas de protección y prevención.
- Referir la clase de medidas de protección a emplear en función del riesgo.
- Detectar a tiempo los riesgos que se derivan de la ejecución de la obra.
- Aplicar técnicas de ejecución que reduzcan al máximo estos riesgos.

2. CONTENIDO DEL EBSS

El estudio Básico de Seguridad y Salud precisa las normas de seguridad y salud aplicables a la obra, contemplando la identificación de los riesgos laborales que puedan ser evitados, indicando las medidas técnicas necesarias para ello, así como la relación de los riesgos laborales que no puedan eliminarse, especificando las medidas preventivas y protecciones técnicas tendentes a controlar y reducir dichos riesgos y valorando su eficacia, en especial cuando se propongan medidas alternativas, además de cualquier otro tipo de actividad que se lleve a cabo en la misma.



En el Estudio Básico de Seguridad y Salud se contemplan también las previsiones y las informaciones útiles para efectuar en su día, en las debidas condiciones de seguridad y salud, los previsible trabajos posteriores de reparación o mantenimiento siempre dentro del marco de la Ley de Prevención de Riesgos Laborales.

3. DATOS GENERALES

3.1. JUSTIFICACIÓN

La obra proyectada requiere la redacción de un estudio básico de seguridad y salud debido a su reducido volumen y su relativa sencillez de ejecución, cumpliéndose el artículo 4. “Obligatoriedad de estudio de seguridad y salud o del estudio básico de seguridad y salud en las obras” del Real Decreto 1627/97, de 24 de Octubre, del Ministerio de la Presidencia, por el que se establecen las disposiciones mínimas de seguridad y de salud en las obras de construcción al verificarse que:

- a) El presupuesto de ejecución por contrata incluido en el proyecto es inferior a 450.760,00€
- b) No se cumple que la duración estimada sea superior a 30 días laborables, empleándose en algún momento más de 20 trabajadores simultáneamente
- c) El volumen estimado de mano de obra entendiéndose por tal la suma de los días de trabajo del total de los trabajadores en la obra no es superior a 500 días
- d) No se trata de una obra de túneles, galerías, conducciones subterráneas o presas

CÁLCULO DE Nº DE PERSONAS DE OBRA

Tabla 33: N° de personas

A	PEM	176.846,03€	E	Horas totales por obrero (D*C/12)	480
B	Coste MO (13,53%)	23.927,27 €	F	Coste medio por hora trabajador	20 €
C	Meses duración obra	3	G	Horas de trabajo (E*F)	9600
D	Horas anuales obrero	1.920	H	Nº Trabajadores (B/G)	3



3.2. AGENTES

Entre los agentes que intervienen en materia de Seguridad y salud en la obra objeto del presente estudio se reseñan:

- Promotor: Junta de Castilla y León
- Autor del proyecto: Carlos Díaz Fernández
- Constructor-Jefe de Obra: Por definir.
- Coordinador de Seguridad y Salud: Por definir.

3.3. CARACTERÍSTICAS GENERALES DEL PROYECTO DE EJECUCIÓN

De la información disponible en la base de proyecto básico y de ejecución, se aporta aquella que se considera relevante y que puede servir de ayuda para la redacción del plan de seguridad y salud.

- Denominación del proyecto: Proyecto de mejora de sala de calderas de centro educativo IES Padre Isla en León.
- Plantas sobre rasante: 4
- Plantas bajo rasante: 0
- Presupuesto de ejecución material: 176.846,03 €
- Plazo de duración: 3 meses
- Número máximo de operarios: 3

3.4. EMPLAZAMIENTO Y CONDICIONES DEL ENTORNO

En el presente apartado se especifican, de forma resumida, las condiciones del entorno a considerar para la adecuada evaluación y delimitación de los riesgos que pudieran causar:

- Dirección: Avenida Facultad de Veterinaria nº45 24004 León
- Accesos a la obra: Avenida Facultad de Veterinaria nº45
- Topografía del terreno: Aparente plano



- Edificaciones colindantes: No tiene
- Servidumbres y condicionantes: No tiene
- Condiciones climáticas y ambientales: El clima es suave, y generalmente cálido y templado. León es una ciudad con precipitaciones significativas. Incluso en el mes más seco hay mucha lluvia. Este clima es considerado Cfb según la clasificación climática de Köppen-Geiger. La temperatura media anual en León se encuentra a 11.2 °C. La precipitación es de 563 mm al año. La precipitación es la más baja en marzo, con un promedio de 23 mm. La mayor parte de la precipitación aquí cae en noviembre, promediando 74 mm. A una temperatura media de 19.7 ° C, julio es el mes más caluroso del año. enero es el mes más frío, con temperaturas promediando 3.2 ° C. Entre los meses más secos y más húmedos, la diferencia en las precipitaciones es 51 mm. A lo largo del año, las temperaturas varían en 16.5 ° C.

Durante los periodos en que se produzca la entrada y salida de vehículos se señalará convenientemente el acceso de los mismos, tomándose todas las medidas oportunas establecidas por la Dirección General de Tráfico y por la Policía Local, para evitar posibles accidentes de circulación. Se conservarán los bordillos y el pavimento de las aceras colindantes, causando el mínimo deterioro posible y reponiendo, en cualquier caso, aquellas unidades en las que se aprecie desperfecto alguno.

3.5. MEDIOS DE AUXILIO

La evacuación de heridos a los centros sanitarios se llevará a cabo exclusivamente por personal especializado, en ambulancia. Tan solo los heridos leves podrán trasladarse por otros medios, siempre con el consentimiento y bajo la supervisión del responsable de emergencias de la obra. Se dispondrá en lugar visible de la obra un cartel con los teléfonos de urgencias y de los centros sanitarios más próximos.

3.6. MEDIOS DE AUXILIO EN OBRA

En la obra se dispondrá de un armario botiquín portátil modelo B con destino a empresas de 5 a 25 trabajadores, en un lugar accesible a los operarios y debidamente equipado, según la



Orden TAS/2947/2007, de 8 de octubre, por la que se establece el suministro a las empresas de botiquines con material de primeros auxilios en caso de accidente de trabajo.

Su contenido se limitará, como mínimo, al establecido en el anexo VI. A). 3 del Real Decreto 486/97, de 14 de abril:

- Desinfectantes y antisépticos autorizados
- Gasas estériles
- Algodón hidrófilo
- Vendas
- Esparadrapo
- Apósitos adhesivos
- Tijeras
- Pinzas y guantes desechables

El responsable de emergencias revisará periódicamente el material de primeros auxilios, reponiendo los elementos utilizados y sustituyendo los productos caducados.

3.7. MEDIOS DE AUXILIO EN CASO DE ACCIDENTE CENTROS ASISTENCIALES MÁS PRÓXIMOS

Se aportará la información de los centros sanitarios más próximos a la obra, que puede ser de gran utilidad si se llegara a producir un accidente laboral.

El centro asistencial más próximo es el Centro de Salud Centro de Salud José Aguado, Calle José Aguado, s/n, 24005 León. Situado a 1.200 m del centro educativo. El teléfono del centro asistencial es el 987 211 311.

En caso de accidente grave se acudirá al Complejo Asistencial universitario de León, ubicado en la calle Altos de la Nava s/n. Situado a 7,2 km del Centro educativo. El teléfono del Hospital es el 987 237 400.

4. INSTALACIONES DE HIGIENE Y BIENESTAR DE LOS TRABAJADORES



Los servicios higiénicos de la obra cumplirán las "Disposiciones mínimas generales relativas a los lugares de trabajo en las obras" contenidas en la legislación vigente en la materia.

Dadas las características de la rehabilitación, las instalaciones provisionales se han previsto en las zonas de la obra que puedan albergar dichos servicios, siempre que las condiciones y las fases de ejecución lo permitan

Aseos:

La dotación mínima prevista para los aseos es de:

- 1 ducha por cada 10 trabajadores o fracción que trabajen simultáneamente en la obra
- 1 retrete por cada 25 hombres o fracción y 1 por cada 15 mujeres o fracción
- 1 lavabo por cada retrete
- 1 urinario por cada 25 hombres o fracción
- 1 secamanos de celulosa o eléctrico por cada lavabo
- 1 jabonera dosificadora por cada lavabo

1 recipiente para recogida de celulosa sanitaria

1 portarrollos con papel higiénico por cada inodoro

Comedor:

La zona destinada a comedor tendrá una altura mínima de 2,5 m, dispondrá de fregaderos de agua potable para la limpieza de los utensilios y la vajilla, estará equipada con mesas y asientos, y tendrá una provisión suficiente de vasos, platos y cubiertos, preferentemente desechables.

5. PREVENCIÓN DE RIESGOS LABORALES

5.1. INTRODUCCIÓN

La ley **31/1995**, de 8 de noviembre de 1995, de **Prevención de Riesgos Laborales** tiene por objeto la determinación del cuerpo básico de garantías y responsabilidades preciso para



establecer un adecuado nivel de protección de la salud de los trabajadores frente a los *riesgos derivados de las condiciones de trabajo*.

Como ley establece un marco legal a partir del cual las **normas reglamentarias** irán fijando y concretando los aspectos más técnicos de las medidas preventivas.

Estas normas complementarias quedan resumidas a continuación:

- Ley 31/1995, de 8 de noviembre, de Prevención de Riesgos Laborales.
- Real Decreto 1627/1997 de 24 de octubre de 1.997, sobre Disposiciones mínimas de seguridad y salud en las obras.
- Real Decreto 486/1997 de 14 de abril de 1997, sobre Disposiciones mínimas de seguridad y salud en los lugares de trabajo.
- Real Decreto 485/1997 de 14 de abril de 1997, sobre Disposiciones mínimas en materia de señalización de seguridad y salud en el trabajo.
- Real Decreto 1215/1997 de 18 de julio de 1997, sobre Disposiciones mínimas de seguridad y salud para la utilización por los trabajadores de los equipos de trabajo.
- Real Decreto 773/1997 de 30 de mayo de 1997, sobre Disposiciones mínimas de seguridad y salud relativas a la utilización por los trabajadores de equipos de protección individual.
- Disposiciones mínimas de seguridad y salud en los lugares de trabajo.
- Disposiciones mínimas en materia de señalización de seguridad y salud en el trabajo.
- Disposiciones mínimas de seguridad y salud para la utilización por los trabajadores de los equipos de trabajo.
- Disposiciones mínimas de seguridad y salud en las obras de construcción.
- Disposiciones mínimas de seguridad y salud relativas a la utilización por los trabajadores de equipos de protección individual.

5.2. DERECHOS Y OBLIGACIONES

5.2.1. DERECHO A LA PROTECCIÓN FRENTE A LOS RIESGOS LABORALES



Los trabajadores tienen derecho a una protección eficaz en materia de seguridad y salud en el trabajo.

A este efecto, el empresario realizará la prevención de los riesgos laborales mediante la adopción de cuantas medidas sean necesarias para la protección de la seguridad y la salud de los trabajadores, con las especialidades que se recogen en los artículos siguientes en materia de evaluación de riesgos, información, consulta, participación y formación de los trabajadores, actuación en casos de emergencia y de riesgo grave e inminente y vigilancia de la salud.

5.2.2. PRINCIPIOS DE LA ACCIÓN PREVENTIVA

El empresario aplicará las medidas preventivas pertinentes, con arreglo a los siguientes principios generales:

- Evitar los riesgos.
- Evaluar los riesgos que no se pueden evitar.
- Combatir los riesgos en su origen.
- Adaptar el trabajo a la persona, en particular en lo que respecta a la concepción de los puestos de trabajo, la organización del trabajo, las condiciones de trabajo, las relaciones sociales y la influencia de los factores ambientales en el trabajo.
- Adoptar medidas que antepongan la protección colectiva a la individual.
- Dar las debidas instrucciones a los trabajadores.
- Adoptar las medidas necesarias a fin de garantizar que sólo los trabajadores que hayan recibido información suficiente y adecuada puedan acceder a las zonas de riesgo grave y específico.
- Prever las distracciones o imprudencias no temerarias que pudiera cometer el trabajador.

5.2.3. EVALUACIÓN DE LOS RIESGOS

La acción preventiva en la empresa se planificará por el empresario a partir de una evaluación inicial de los riesgos para la seguridad y la salud de los trabajadores, que se realizará, con carácter general, teniendo en cuenta la naturaleza de la actividad, y en relación con aquellos



que estén expuestos a riesgos especiales. Igual evaluación deberá hacerse con ocasión de la elección de los equipos de trabajo, de las sustancias o preparados químicos y del acondicionamiento de los lugares de trabajo.

De alguna manera se podrían clasificar las causas de los riesgos en las categorías siguientes:

- Insuficiente calificación profesional del personal dirigente, jefes de equipo y obreros.
- Empleo de maquinaria y equipos en trabajos que no corresponden a la finalidad para la que fueron concebidos o a sus posibilidades.
- Negligencia en el manejo y conservación de las máquinas e instalaciones. Control deficiente en la explotación.
- Insuficiente instrucción del personal en materia de seguridad.

Referente a las máquinas herramienta, los riesgos que pueden surgir al manejarlas se pueden resumir en los siguientes puntos:

- Se puede producir un accidente o deterioro de una máquina si se pone en marcha sin conocer su modo de funcionamiento.
- La lubricación deficiente conduce a un desgaste prematuro por lo que los puntos de engrase manual deben ser engrasados regularmente.
- Puede haber ciertos riesgos si alguna palanca de la máquina no está en su posición correcta.
- El resultado de un trabajo puede ser poco exacto si las guías de las máquinas se desgastan, y por ello hay que protegerlas contra la introducción de virutas.
- Puede haber riesgos mecánicos que se deriven fundamentalmente de los diversos movimientos que realicen las distintas partes de una máquina y que pueden provocar que el operario:
 - Entre en contacto con alguna parte de la máquina o ser atrapado entre ella y cualquier estructura fija o material.



- Sea golpeado o arrastrado por cualquier parte en movimiento de la máquina.
- Ser golpeado por elementos de la máquina que resulten proyectados.
- Ser golpeado por otros materiales proyectados por la máquina.
- Puede haber riesgos no mecánicos tales como los derivados de la utilización de energía eléctrica, productos químicos, generación de ruido, vibraciones, radiaciones, etc.

Los movimientos peligrosos de las máquinas se clasifican en cuatro grupos:

- Movimientos de rotación. Son aquellos movimientos sobre un eje con independencia de la inclinación del mismo y aún cuando giren lentamente. Se clasifican en los siguientes grupos:
 - Elementos considerados aisladamente tales como árboles de transmisión, vástagos, brocas, acoplamientos.
 - Puntos de atrapamiento entre engranajes y ejes girando y otras fijas o dotadas de desplazamiento lateral a ellas.
 - Movimientos alternativos y de traslación. El punto peligroso se sitúa en el lugar donde la pieza dotada de este tipo de movimiento se aproxima a otra pieza fija o móvil y la sobrepasa.
 - Movimientos de traslación y rotación. Las conexiones de bielas y vástagos con ruedas y volantes son algunos de los mecanismos que generalmente están dotadas de este tipo de movimientos.
 - Movimientos de oscilación. Las piezas dotadas de movimientos de oscilación pendular generan puntos de "tijera" entre ellas y otras piezas fijas.

Las actividades de prevención deberán ser modificadas cuando se aprecie por el empresario, como consecuencia de los controles periódicos previstos en el apartado anterior, su inadecuación a los fines de protección requeridos.

5.2.4. EQUIPOS DE TRABAJO Y MEDIOS DE PROTECCIÓN



Cuando la utilización de un equipo de trabajo pueda presentar un riesgo específico para la seguridad y la salud de los trabajadores, el empresario adoptará las medidas necesarias con el fin de que:

- La utilización del equipo de trabajo quede reservada a los encargados de dicha utilización.
- Los trabajos de reparación, transformación, mantenimiento o conservación sean realizados por los trabajadores específicamente capacitados para ello.

El empresario deberá proporcionar a sus trabajadores equipos de protección individual adecuados para el desempeño de sus funciones y velar por el uso efectivo de los mismos.

5.2.5. INFORMACIÓN, CONSULTA Y PARTICIPACIÓN DE LOS TRABAJADORES

El empresario adoptará las medidas adecuadas para que los trabajadores reciban todas las informaciones necesarias en relación con:

- Los riesgos para la seguridad y la salud de los trabajadores en el trabajo.
- Las medidas y actividades de protección y prevención aplicables a los riesgos.

Los trabajadores tendrán derecho a efectuar propuestas al empresario, así como a los órganos competentes en esta materia, dirigidas a la mejora de los niveles de la protección de la seguridad y la salud en los lugares de trabajo, en materia de señalización en dichos lugares, en cuanto a la utilización por los trabajadores de los equipos de trabajo, en las obras de construcción y en cuanto a utilización por los trabajadores de equipos de protección individual.

5.2.6. FORMACIÓN DE LOS TRABAJADORES

El empresario deberá garantizar que cada trabajador reciba una formación teórica y práctica, suficiente y adecuada, en materia preventiva.

5.2.7. MEDIDAS DE EMERGENCIA

El empresario, teniendo en cuenta el tamaño y la actividad de la empresa, así como la posible presencia de personas ajenas a la misma, deberá analizar las posibles situaciones de emergencia y adoptar las medidas necesarias en materia de primeros auxilios, lucha contra incendios y evacuación de los trabajadores, designando para ello al personal encargado de



poner en práctica estas medidas y comprobando periódicamente, en su caso, su correcto funcionamiento.

5.2.8. RIESGO GRAVE E INMINENTE

Cuando los trabajadores estén expuestos a un riesgo grave e inminente con ocasión de su trabajo, el empresario estará obligado a:

- Informar lo antes posible a todos los trabajadores afectados acerca de la existencia de dicho riesgo y de las medidas adoptadas en materia de protección.
- Dar las instrucciones necesarias para que, en caso de peligro grave, inminente e inevitable, los trabajadores puedan interrumpir su actividad y además estar en condiciones, habida cuenta de sus conocimientos y de los medios técnicos puestos a su disposición, de adoptar las medidas necesarias para evitar las consecuencias de dicho peligro.

5.2.9. VIGILANCIA DE LA SALUD.

El empresario garantizará a los trabajadores a su servicio la vigilancia periódica de su estado de salud en función de los riesgos inherentes al trabajo, optando por la realización de aquellos reconocimientos o pruebas que causen las menores molestias al trabajador y que sean proporcionales al riesgo.

5.2.10. DOCUMENTACIÓN.

El empresario deberá elaborar y conservar a disposición de la autoridad laboral la siguiente documentación:

- Evaluación de los riesgos para la seguridad y salud en el trabajo, y planificación de la acción preventiva.
- Medidas de protección y prevención a adoptar.
- Resultado de los controles periódicos de las condiciones de trabajo.
- Práctica de los controles del estado de salud de los trabajadores.
- Relación de accidentes de trabajo y enfermedades profesionales que hayan causado al trabajador una incapacidad laboral superior a un día de trabajo.



5.2.11. COORDINACIÓN DE ACTIVIDADES EMPRESARIALES.

Cuando en un mismo centro de trabajo desarrollen actividades trabajadores de dos o más empresas, éstas deberán cooperar en la aplicación de la normativa sobre prevención de riesgos laborales.

5.2.12. PROTECCIÓN DE TRABAJADORES ESPECIALMENTE SENSIBLES A DETERMINADOS RIESGOS.

El empresario garantizará, evaluando los riesgos y adoptando las medidas preventivas necesarias, la protección de los trabajadores que, por sus propias características personales o estado biológico conocido, incluidos aquellos que tengan reconocida la situación de discapacidad física, psíquica o sensorial, sean específicamente sensibles a los riesgos derivados del trabajo.

5.2.13. PROTECCIÓN DE LA MATERNIDAD.

La evaluación de los riesgos deberá comprender la determinación de la naturaleza, el grado y la duración de la exposición de las trabajadoras en situación de embarazo o parto reciente, a agentes, procedimientos o condiciones de trabajo que puedan influir negativamente en la salud de las trabajadoras o del feto, adoptando, en su caso, las medidas necesarias para evitar la exposición a dicho riesgo.

5.2.14. PROTECCIÓN DE LOS MENORES.

Antes de la incorporación al trabajo de jóvenes menores de dieciocho años, y previamente a cualquier modificación importante de sus condiciones de trabajo, el empresario deberá efectuar una evaluación de los puestos de trabajo a desempeñar por los mismos, a fin de determinar la naturaleza, el grado y la duración de su exposición, teniendo especialmente en cuenta los riesgos derivados de su falta de experiencia, de su inmadurez para evaluar los riesgos existentes o potenciales y de su desarrollo todavía incompleto.

5.2.15. RELACIONES DE TRABAJO TEMPORALES, DE DURACIÓN DETERMINADA Y EN EMPRESAS DE TRABAJO TEMPORAL.

Los trabajadores con relaciones de trabajo temporales o de duración determinada, así como los contratados por empresas de trabajo temporal, deberán disfrutar del mismo nivel de



protección en materia de seguridad y salud que los restantes trabajadores de la empresa en la que prestan sus servicios.

5.2.16. OBLIGACIONES DE LOS TRABAJADORES EN MATERIA DE PREVENCIÓN DE RIESGOS.

Corresponde a cada trabajador velar, según sus posibilidades y mediante el cumplimiento de las medidas de prevención que en cada caso sean adoptadas, por su propia seguridad y salud en el trabajo y por la de aquellas otras personas a las que pueda afectar su actividad profesional, a causa de sus actos y omisiones en el trabajo, de conformidad con su formación y las instrucciones del empresario.

Los trabajadores, con arreglo a su formación y siguiendo las instrucciones del empresario, deberán en particular:

- Usar adecuadamente, de acuerdo con su naturaleza y los riesgos previsibles, las máquinas, aparatos, herramientas, sustancias peligrosas, equipos de transporte y, en general, cualesquiera otros medios con los que desarrollen su actividad.
- Utilizar correctamente los medios y equipos de protección facilitados por el empresario.
- No poner fuera de funcionamiento y utilizar correctamente los dispositivos de seguridad existentes.
- Informar de inmediato un riesgo para la seguridad y la salud de los trabajadores.
- Contribuir al cumplimiento de las obligaciones establecidas por la autoridad competente.

5.3. SERVICIOS DE PREVENCIÓN.

5.3.1. PROTECCIÓN Y PREVENCIÓN DE RIESGOS PROFESIONALES.

En cumplimiento del deber de prevención de riesgos profesionales, el empresario designará uno o varios trabajadores para ocuparse de dicha actividad, constituirá un servicio de prevención o concertará dicho servicio con una entidad especializada ajena a la empresa.

Los trabajadores designados deberán tener la capacidad necesaria, disponer del tiempo y de los medios precisos y ser suficientes en número, teniendo en cuenta el tamaño de la empresa, así como los riesgos a que están expuestos los trabajadores.



En las empresas de menos de seis trabajadores, el empresario podrá asumir personalmente las funciones señaladas anteriormente, siempre que desarrolle de forma habitual su actividad en el centro de trabajo y tenga capacidad necesaria.

El empresario que no hubiere concertado el Servicio de Prevención con una entidad especializada ajena a la empresa deberá someter su sistema de prevención al control de una auditoría o evaluación externa.

5.3.2. SERVICIOS DE PREVENCIÓN.

Si la designación de uno o varios trabajadores fuera insuficiente para la realización de las actividades de prevención, en función del tamaño de la empresa, de los riesgos a que están expuestos los trabajadores o de la peligrosidad de las actividades desarrolladas, el empresario deberá recurrir a uno o varios servicios de prevención propios o ajenos a la empresa, que colaborarán cuando sea necesario.

Se entenderá como servicio de prevención el conjunto de medios humanos y materiales necesarios para realizar las actividades preventivas a fin de garantizar la adecuada protección de la seguridad y la salud de los trabajadores, asesorando y asistiendo para ello al empresario, a los trabajadores y a sus representantes y a los órganos de representación especializados.

5.4. CONSULTA Y PARTICIPACION DE LOS TRABAJADORES.

5.4.1. CONSULTA DE LOS TRABAJADORES.

El empresario deberá consultar a los trabajadores, con la debida antelación, la adopción de las decisiones relativas a:

- La planificación y la organización del trabajo en la empresa y la introducción de nuevas tecnologías, en todo lo relacionado con las consecuencias que éstas pudieran tener para la seguridad y la salud de los trabajadores.
- La organización y desarrollo de las actividades de protección de la salud y prevención de los riesgos profesionales en la empresa, incluida la designación de los trabajadores encargados de dichas actividades o el recurso a un servicio de prevención externo.
- La designación de los trabajadores encargados de las medidas de emergencia.



- El proyecto y la organización de la formación en materia preventiva.

5.4.2. DERECHOS DE PARTICIPACIÓN Y REPRESENTACIÓN.

Los trabajadores tienen derecho a participar en la empresa en las cuestiones relacionadas con la prevención de riesgos en el trabajo.

En las empresas o centros de trabajo que cuenten con seis o más trabajadores, la participación de éstos se canalizará a través de sus representantes y de la representación especializada.

5.4.3. DELEGADOS DE PREVENCIÓN.

Los Delegados de Prevención son los representantes de los trabajadores con funciones específicas en materia de prevención de riesgos en el trabajo. Serán designados por y entre los representantes del personal, con arreglo a la siguiente escala:

- De 50 a 100 trabajadores: 2 Delegados de Prevención.
- De 101 a 500 trabajadores: 3 Delegados de Prevención.
- De 501 a 1000 trabajadores: 4 Delegados de Prevención.
- De 1001 a 2000 trabajadores: 5 Delegados de Prevención.
- De 2001 a 3000 trabajadores: 6 Delegados de Prevención.
- De 3001 a 4000 trabajadores: 7 Delegados de Prevención.
- De 4001 en adelante: 8 Delegados de Prevención.

En las empresas de hasta treinta trabajadores el Delegado de Prevención será el Delegado de Personal. En las empresas de treinta y uno a cuarenta y nueve trabajadores habrá un Delegado de Prevención que será elegido por y entre los Delegados de Personal.

6. DISPOSICIONES MINIMAS DE SEGURIDAD Y SALUD EN LOS LUGARES DE TRABAJO.

6.1. INTRODUCCION.



La ley 31/1995, de 8 de noviembre de 1995, de Prevención de Riesgos Laborales es la norma legal por la que se determina el cuerpo básico de garantías y responsabilidades preciso para establecer un adecuado nivel de protección de la salud de los trabajadores frente a los *riesgos derivados de las condiciones de trabajo*.

De acuerdo con el artículo 6 de dicha ley, serán las **normas reglamentarias** las que fijarán y concretarán los aspectos más técnicos de las medidas preventivas, a través de normas mínimas que garanticen la adecuada protección de los trabajadores. Entre éstas se encuentran necesariamente las destinadas a *garantizar la seguridad y la salud en los lugares de trabajo*, de manera que de su utilización no se deriven riesgos para los trabajadores.

Por todo lo expuesto, el Real Decreto **486/1997** de 14 de Abril de 1.997 establece las **disposiciones mínimas de seguridad y de salud aplicables a los lugares de trabajo**, entendiéndose como tales las áreas del centro de trabajo, edificadas o no, en las que los trabajadores deban permanecer o a las que puedan acceder en razón de su trabajo, sin incluir las obras de construcción temporales o móviles.

6.2. OBLIGACIONES DEL EMPRESARIO.

El empresario deberá adoptar las medidas necesarias para que la utilización de los lugares de trabajo no origine riesgos para la seguridad y salud de los trabajadores.

En cualquier caso, los lugares de trabajo deberán cumplir las disposiciones mínimas establecidas en el presente Real Decreto en cuanto a sus condiciones constructivas, orden, limpieza y mantenimiento, señalización, instalaciones de servicio o protección, condiciones ambientales, iluminación, servicios higiénicos y locales de descanso, y material y locales de primeros auxilios.

6.2.1. CONDICIONES CONSTRUCTIVAS.

El diseño y las características constructivas de los lugares de trabajo deberán ofrecer seguridad frente a los riesgos de resbalones o caídas, choques o golpes contra objetos y derrumbes o caídas de materiales sobre los trabajadores, para ello el pavimento constituirá un conjunto homogéneo, llano y liso sin solución de continuidad, de material consistente, no resbaladizo o susceptible de serlo con el uso y de fácil limpieza, las paredes serán lisas, guarnecidas o



pintadas en tonos claros y susceptibles de ser lavadas y blanqueadas y los techos deberán resguardar a los trabajadores de las inclemencias del tiempo y ser lo suficientemente consistentes.

El diseño y las características constructivas de los lugares de trabajo deberán también facilitar el control de las situaciones de emergencia, en especial en caso de incendio, y posibilitar, cuando sea necesario, la rápida y segura evacuación de los trabajadores.

Todos los elementos estructurales o de servicio (cimentación, pilares, forjados, muros y escaleras) deberán tener la solidez y resistencia necesarias para soportar las cargas o esfuerzos a que sean sometidos. Las dimensiones de los locales de trabajo deberán permitir que los trabajadores realicen su trabajo sin riesgos para su seguridad y salud y en condiciones ergonómicas aceptables, adoptando una superficie libre superior a 2 m² por trabajador, un volumen mayor a 10 m³ por trabajador y una altura mínima desde el piso al techo de 2,50 m. Las zonas de los lugares de trabajo en las que exista riesgo de caída, de caída de objetos o de contacto o exposición a elementos agresivos, deberán estar claramente señalizadas.

El suelo deberá ser fijo, estable y no resbaladizo, sin irregularidades ni pendientes peligrosas. Las aberturas, desniveles y las escaleras se protegerán mediante barandillas de 90 cm de altura.

Los trabajadores deberán poder realizar de forma segura las operaciones de abertura, cierre, ajuste o fijación de ventanas, y en cualquier situación no supondrán un riesgo para éstos.

Las vías de circulación deberán poder utilizarse conforme a su uso previsto, de forma fácil y con total seguridad. La anchura mínima de las puertas exteriores y de los pasillos será de 100 cm.

Las puertas transparentes deberán tener una señalización a la altura de la vista y deberán estar protegidas contra la rotura.

Las puertas de acceso a las escaleras no se abrirán directamente sobre sus escalones, sino sobre descansos de anchura al menos igual a la de aquellos.



Los pavimentos de las rampas y escaleras serán de materiales no resbaladizos y caso de ser perforados la abertura máxima de los intersticios será de 8 mm. La pendiente de las rampas variará entre un 8 y 12 %. La anchura mínima será de 55 cm para las escaleras de servicio y de 1 m. para las de uso general.

Caso de utilizar escaleras de mano, éstas tendrán la resistencia y los elementos de apoyo y sujeción necesarios para que su utilización en las condiciones requeridas no suponga un riesgo de caída, por rotura o desplazamiento de las mismas. En cualquier caso, no se emplearán escaleras de más de 5 m de altura, se colocarán formando un ángulo aproximado de 75º con la horizontal, sus largueros deberán prolongarse al menos 1 m sobre la zona a acceder, el ascenso, descenso y los trabajos desde escaleras se efectuarán frente a las mismas, los trabajos a más de 3,5 m de altura, desde el punto de operación al suelo, que requieran movimientos o esfuerzos peligrosos para la estabilidad del trabajador, sólo se efectuarán si se utiliza cinturón de seguridad y no serán utilizadas por dos o más personas simultáneamente.

Las vías y salidas de evacuación deberán permanecer expeditas y desembocarán en el exterior. El número, la distribución y las dimensiones de las vías deberán estar dimensionadas para poder evacuar todos los lugares de trabajo rápidamente, dotando de alumbrado de emergencia aquellas que lo requieran.

La instalación eléctrica no deberá entrañar riesgos de incendio o explosión, para ello se dimensionarán todos los circuitos considerando las sobrecargas previsibles y se dotará a los conductores y resto de aparataje eléctrica de un nivel de aislamiento adecuado. Para evitar el contacto eléctrico directo se utilizará el sistema de separación por distancia o alejamiento de las partes activas hasta una zona no accesible por el trabajador, interposición de obstáculos y/o barreras (armarios para cuadros eléctricos, tapas para interruptores, etc.) y recubrimiento o aislamiento de las partes activas. Para evitar el contacto eléctrico indirecto se utilizará el sistema de puesta a tierra de las masas (conductores de protección conectados a las carcasas de los receptores eléctricos, líneas de enlace con tierra y electrodos artificiales) y dispositivos de corte por intensidad de defecto (interruptores diferenciales de sensibilidad adecuada al tipo de local, características del terreno y constitución de los electrodos artificiales).



6.2.2. ORDEN, LIMPIEZA Y MANTENIMIENTO. SEÑALIZACIÓN.

Las zonas de paso, salidas y vías de circulación de los lugares de trabajo y, en especial, las salidas y vías de circulación previstas para la evacuación en casos de emergencia, deberán permanecer libres de obstáculos. Las características de los suelos, techos y paredes serán tales que permitan dicha limpieza y mantenimiento. Se eliminarán con rapidez los desperdicios, las manchas de grasa, los residuos de sustancias peligrosas y demás productos residuales que puedan originar accidentes o contaminar el ambiente de trabajo. Los lugares de trabajo y, en particular, sus instalaciones, deberán ser objeto de un mantenimiento periódico.

6.2.3. CONDICIONES AMBIENTALES.

La exposición a las condiciones ambientales de los lugares de trabajo no debe suponer un riesgo para la seguridad y la salud de los trabajadores. En los locales de trabajo cerrados deberán cumplirse las condiciones siguientes:

- La temperatura de los locales donde se realicen trabajos sedentarios propios de oficinas o similares estará comprendida entre 17 y 27 °C. En los locales donde se realicen trabajos ligeros estará comprendida entre 14 y 25 °C.
- La humedad relativa estará comprendida entre el 30 y el 70 por 100, excepto en los locales donde existan riesgos por electricidad estática en los que el límite inferior será el 50 por 100.
- Los trabajadores no deberán estar expuestos de forma frecuente o continuada a corrientes de aire cuya velocidad exceda los siguientes límites:
 - Trabajos en ambientes no calurosos: 0,25 m/s.
 - Trabajos sedentarios en ambientes calurosos: 0,5 m/s.
 - Trabajos no sedentarios en ambientes calurosos: 0,75 m/s.
- La renovación mínima del aire de los locales de trabajo será de 30 m³ de aire limpio por hora y trabajador en el caso de trabajos sedentarios en ambientes no calurosos ni contaminados por humo de tabaco y 50 m³ en los casos restantes.
- Se evitarán los olores desagradables.



6.2.4. ILUMINACIÓN.

La iluminación será natural con puertas y ventanas acristaladas, complementándose con iluminación artificial en las horas de visibilidad deficiente. Los puestos de trabajo llevarán además puntos de luz individuales, con el fin de obtener una visibilidad notable. Los niveles de iluminación mínimos establecidos (lux) son los siguientes:

- Áreas o locales de uso ocasional: 50 lux
- Áreas o locales de uso habitual: 100 lux
- Vías de circulación de uso ocasional: 25 lux.
- Vías de circulación de uso habitual: 50 lux.
- Zonas de trabajo con bajas exigencias visuales: 100 lux.
- Zonas de trabajo con exigencias visuales moderadas: 200 lux.
- Zonas de trabajo con exigencias visuales altas: 500 lux.
- Zonas de trabajo con exigencias visuales muy altas: 1000 lux.

La iluminación anteriormente especificada deberá poseer una uniformidad adecuada, mediante la distribución uniforme de luminarias, evitándose los deslumbramientos directos por equipos de alta luminancia. Se instalará además el correspondiente alumbrado de emergencia y señalización con el fin de poder iluminar las vías de evacuación en caso de fallo del alumbrado general.

6.2.5. SERVICIOS HIGIÉNICOS Y LOCALES DE DESCANSO.

En el local se dispondrá de agua potable en cantidad suficiente y fácilmente accesible por los trabajadores. Se dispondrán vestuarios cuando los trabajadores deban llevar ropa especial de trabajo, provistos de asientos y de armarios o taquillas individuales con llave, con una capacidad suficiente para guardar la ropa y el calzado. Si los vestuarios no fuesen necesarios, se dispondrán colgadores o armarios para colocar la ropa. Existirán aseos con espejos, retretes con descarga automática de agua y papel higiénico y lavabos con agua corriente, caliente si es necesario, jabón y toallas individuales u otros sistema de secado con garantías higiénicas.



Dispondrán además de duchas de agua corriente, caliente y fría, cuando se realicen habitualmente trabajos sucios, contaminantes o que originen elevada sudoración. Llevarán alicatados los paramentos hasta una altura de 2 m. del suelo, con baldosín cerámico esmaltado de color blanco. El solado será continuo e impermeable, formado por losas de gres rugoso antideslizante. Si el trabajo se interrumpiera regularmente, se dispondrán espacios donde los trabajadores puedan permanecer durante esas interrupciones, diferenciándose espacios para fumadores y no fumadores.

6.2.6. MATERIAL Y LOCALES DE PRIMEROS AUXILIOS.

El lugar de trabajo dispondrá de material para primeros auxilios en caso de accidente, que deberá ser adecuado, en cuanto a su cantidad y características, al número de trabajadores y a los riesgos a que estén expuestos. Como mínimo se dispondrá, en lugar reservado y a la vez de fácil acceso, de un botiquín portátil, que contendrá en todo momento, agua oxigenada, alcohol de 96, tintura de yodo, mercurocromo, gasas estériles, algodón hidrófilo, bolsa de agua, torniquete, guantes esterilizados y desechables, jeringuillas, hervidor, agujas, termómetro clínico, gasas, esparadrapo, apósitos adhesivos, tijeras, pinzas, antiespasmódicos, analgésicos y vendas.

7. DISPOSICIONES MINIMAS EN MATERIA DE SEÑALIZACION DE SEGURIDAD Y SALUD EN EL TRABAJO.

7.1. INTRODUCCION.

La ley 31/1995, de 8 de noviembre de 1995, de Prevención de Riesgos Laborales es la norma legal por la que se determina el cuerpo básico de garantías y responsabilidades preciso para establecer un adecuado nivel de protección de la salud de los trabajadores frente a los *riesgos derivados de las condiciones de trabajo*.

De acuerdo con el artículo 6 de dicha ley, serán las **normas reglamentarias** las que fijarán las medidas mínimas que deben adoptarse para la adecuada protección de los trabajadores. Entre éstas se encuentran las destinadas a *garantizar que en los lugares de trabajo exista una adecuada señalización de seguridad y salud*, siempre que los riesgos no puedan evitarse o limitarse suficientemente a través de medios técnicos de protección colectiva.



Por todo lo expuesto, el Real Decreto **485/1997** de 14 de Abril de 1.997 establece las **disposiciones mínimas en materia de señalización de seguridad y de salud en el trabajo**, entendiéndose como tales aquellas señalizaciones que referidas a un objeto, actividad o situación determinada, proporcionen una indicación o una obligación relativa a la seguridad o la salud en el trabajo mediante una señal en forma de panel, un color, una señal luminosa o acústica, una comunicación verbal o una señal gestual.

7.2. OBLIGACION GENERAL DEL EMPRESARIO.

La elección del tipo de señal y del número y emplazamiento de las señales o dispositivos de señalización a utilizar en cada caso se realizará de forma que la señalización resulte lo más eficaz posible, teniendo en cuenta:

- Las características de la señal.
- Los riesgos, elementos o circunstancias que hayan de señalizarse.
- La extensión de la zona a cubrir.
- El número de trabajadores afectados.

Para la señalización de desniveles, obstáculos u otros elementos que originen riesgo de caída de personas, choques o golpes, así como para la señalización de riesgo eléctrico, presencia de materias inflamables, tóxicas, corrosivas o riesgo biológico, podrá optarse por una señal de advertencia de forma triangular, con un pictograma característico de color negro sobre fondo amarillo y bordes negros.

Las vías de circulación de vehículos deberán estar delimitadas con claridad mediante franjas continuas de color blanco o amarillo. Los equipos de protección contra incendios deberán ser de color rojo.

La señalización para la localización e identificación de las vías de evacuación y de los equipos de salvamento o socorro (botiquín portátil) se realizará mediante una señal de forma cuadrada o rectangular, con un pictograma característico de color blanco sobre fondo verde.

La señalización dirigida a alertar a los trabajadores o a terceros de la aparición de una situación de peligro y de la consiguiente y urgente necesidad de actuar de una forma determinada o de



evacuar la zona de peligro, se realizará mediante una señal luminosa, una señal acústica o una comunicación verbal. Los medios y dispositivos de señalización deberán ser limpiados, mantenidos y verificados regularmente.

8. DISPOSICIONES MINIMAS DE SEGURIDAD Y SALUD PARA LA UTILIZACION POR LOS TRABAJADORES DE LOS EQUIPOS DE TRABAJO.

8.1. INTRODUCCION.

La ley 31/1995, de 8 de noviembre de 1995, de Prevención de Riesgos Laborales es la norma legal por la que se determina el cuerpo básico de garantías y responsabilidades preciso para establecer un adecuado nivel de protección de la salud de los trabajadores frente a los *riesgos derivados de las condiciones de trabajo*.

De acuerdo con el artículo 6 de dicha ley, serán las **normas reglamentarias** las que fijarán las medidas mínimas que deben adoptarse para la adecuada protección de los trabajadores. Entre éstas se encuentran las destinadas a *garantizar que de la presencia o utilización de los equipos de trabajo puestos a disposición de los trabajadores en la empresa o centro de trabajo no se deriven riesgos para la seguridad o salud de los mismos*.

Por todo lo expuesto, el Real Decreto **1215/1997** de 18 de Julio de 1.997 establece las **disposiciones mínimas de seguridad y de salud para la utilización por los trabajadores de los equipos de trabajo**, entendiéndose como tales cualquier máquina, aparato, instrumento o instalación utilizado en el trabajo.

8.2. OBLIGACION GENERAL DEL EMPRESARIO.

El empresario adoptará las medidas necesarias para que los equipos de trabajo que se pongan a disposición de los trabajadores sean adecuados al trabajo que deba realizarse y convenientemente adaptados al mismo, de forma que garanticen la seguridad y la salud de los trabajadores al utilizar dichos equipos.

Deberá utilizar únicamente equipos que satisfagan cualquier disposición legal o reglamentaria que les sea de aplicación. Para la elección de los equipos de trabajo el empresario deberá tener en cuenta los siguientes factores:



- Las condiciones y características específicas del trabajo a desarrollar.
- Los riesgos existentes para la seguridad y salud de los trabajadores en el lugar de trabajo.
- En su caso, las adaptaciones necesarias para su utilización por trabajadores discapacitados.

Adoptará las medidas necesarias para que, mediante un mantenimiento adecuado, los equipos de trabajo se conserven durante todo el tiempo de utilización en unas condiciones adecuadas. Todas las operaciones de mantenimiento, ajuste, desbloqueo, revisión o reparación de los equipos de trabajo se realizará tras haber parado o desconectado el equipo. Estas operaciones deberán ser encomendadas al personal especialmente capacitado para ello. El empresario deberá garantizar que los trabajadores reciban una formación e información adecuadas a los riesgos derivados de los equipos de trabajo. La información, suministrada preferentemente por escrito, deberá contener, como mínimo, las indicaciones relativas a:

- Las condiciones y forma correcta de utilización de los equipos de trabajo, teniendo en cuenta las instrucciones del fabricante, así como las situaciones o formas de utilización anormales y peligrosas que puedan preverse.
- Las conclusiones que, en su caso, se puedan obtener de la experiencia adquirida en la utilización de los equipos de trabajo.

8.2.1. DISPOSICIONES MÍNIMAS GENERALES APLICABLES A LOS EQUIPOS DE TRABAJO.

Los órganos de accionamiento de un equipo de trabajo que tengan alguna incidencia en la seguridad deberán ser claramente visibles e identificables y no deberán acarrear riesgos como consecuencia de una manipulación involuntaria. Cada equipo de trabajo deberá estar provisto de un órgano de accionamiento que permita su parada total en condiciones de seguridad.

Cualquier equipo de trabajo que entrañe riesgo de caída de objetos o de proyecciones deberá estar provisto de dispositivos de protección adecuados a dichos riesgos. Cualquier equipo de trabajo que entrañe riesgo por emanación de gases, vapores o líquidos o por emisión de polvo deberá estar provisto de dispositivos adecuados de captación o extracción cerca de la fuente emisora correspondiente.



Si fuera necesario para la seguridad o la salud de los trabajadores, los equipos de trabajo y sus elementos deberán estabilizarse por fijación o por otros medios.

Cuando los elementos móviles de un equipo de trabajo puedan entrañar riesgo de accidente por contacto mecánico, deberán ir equipados con resguardos o dispositivos que impidan el acceso a las zonas peligrosas. Las zonas y puntos de trabajo o mantenimiento de un equipo de trabajo deberán estar adecuadamente iluminadas en función de las tareas que deban realizarse.

Las partes de un equipo de trabajo que alcancen temperaturas elevadas o muy bajas deberán estar protegidas cuando corresponda contra los riesgos de contacto o la proximidad de los trabajadores.

Todo equipo de trabajo deberá ser adecuado para proteger a los trabajadores expuestos contra el riesgo de contacto directo o indirecto de la electricidad y los que entrañen riesgo por ruido, vibraciones o radiaciones deberá disponer de las protecciones o dispositivos adecuados para limitar, en la medida de lo posible, la generación y propagación de estos agentes físicos.

Las herramientas manuales deberán estar construidas con materiales resistentes y la unión entre sus elementos deberá ser firme, de manera que se eviten las roturas o proyecciones de los mismos.

La utilización de todos estos equipos no podrá realizarse en contradicción con las instrucciones facilitadas por el fabricante, comprobándose antes del iniciar la tarea que todas sus protecciones y condiciones de uso son las adecuadas.

Deberán tomarse las medidas necesarias para evitar el atrapamiento del cabello, ropas de trabajo u otros objetos del trabajador, evitando, en cualquier caso, someter a los equipos a sobrecargas, sobrepresiones, velocidades o tensiones excesivas.

8.2.2. DISPOSICIONES MÍNIMAS ADICIONALES APLICABLES A LOS EQUIPOS DE TRABAJO MÓVILES.

Los equipos con trabajadores transportados deberán evitar el contacto de éstos con ruedas y orugas y el aprisionamiento por las mismas. Para ello dispondrán de una estructura de protección que impida que el equipo de trabajo incline más de un cuarto de vuelta o una



estructura que garantice un espacio suficiente alrededor de los trabajadores transportados cuando el equipo pueda inclinarse más de un cuarto de vuelta. No se requerirán estas estructuras de protección cuando el equipo de trabajo se encuentre estabilizado durante su empleo. Las carretillas elevadoras deberán estar acondicionadas mediante la instalación de una cabina para el conductor, una estructura que impida que la carretilla vuelque, una estructura que garantice que, en caso de vuelco, quede espacio suficiente para el trabajador entre el suelo y determinadas partes de dicha carretilla y una estructura que mantenga al trabajador sobre el asiento de conducción en buenas condiciones.

Los equipos de trabajo automotores deberán contar con dispositivos de frenado y parada, con dispositivos para garantizar una visibilidad adecuada y con una señalización acústica de advertencia. En cualquier caso, su conducción estará reservada a los trabajadores que hayan recibido una información específica.

8.2.3. DISPOSICIONES MÍNIMAS ADICIONALES APLICABLES A LOS EQUIPOS DE TRABAJO PARA ELEVACION DE CARGAS.

Deberán estar instalados firmemente, teniendo presente la carga que deban levantar y las tensiones inducidas en los puntos de suspensión o de fijación. En cualquier caso, los aparatos de izar estarán equipados con limitador del recorrido del carro y de los ganchos, los motores eléctricos estarán provistos de limitadores de altura y del peso, los ganchos de sujeción serán de acero con "pestillos de seguridad" y los carriles para desplazamiento estarán limitados a una distancia de 1 m de su término mediante topes de seguridad de final de carrera eléctricos. Deberá figurar claramente la carga nominal.

Deberán instalarse de modo que se reduzca el riesgo de que la carga caiga en picado, se suelte o se desvíe involuntariamente de forma peligrosa. En cualquier caso, se evitará la presencia de trabajadores bajo las cargas suspendidas. Caso de ir equipadas con cabinas para trabajadores deberá evitarse la caída de éstas, su aplastamiento o choque. Los trabajos de izado, transporte y descenso de cargas suspendidas, quedarán interrumpidos bajo régimen de vientos superiores a los 60 km/h.

8.2.4. DISPOSICIONES MÍNIMAS ADICIONALES APLICABLES A LOS EQUIPOS DE TRABAJO PARA MOVIMIENTO DE TIERRAS Y MAQUINARIA PESADA EN GENERAL.



Las máquinas para los movimientos de tierras estarán dotadas de faros de marcha hacia adelante y de retroceso, servofrenos, freno de mano, bocina automática de retroceso, retrovisores en ambos lados, pórtico de seguridad antivuelco y antiimpactos y un extintor. Se prohíbe trabajar o permanecer dentro del radio de acción de la maquinaria de movimiento de tierras, para evitar los riesgos por atropello.

Durante el tiempo de parada de las máquinas se señalizará su entorno con "señales de peligro", para evitar los riesgos por fallo de frenos o por atropello durante la puesta en marcha.

Si se produjese contacto con líneas eléctricas el maquinista permanecerá inmóvil en su puesto y solicitará auxilio por medio de las bocinas. De ser posible el salto sin riesgo de contacto eléctrico, el maquinista saltará fuera de la máquina sin tocar, al unísono, la máquina y el terreno.

Antes del abandono de la cabina, el maquinista habrá dejado en reposo, en contacto con el pavimento (la cuchilla, cazo, etc.), puesto el freno de mano y parado el motor extrayendo la llave de contacto para evitar los riesgos por fallos del sistema hidráulico. Las pasarelas y peldaños de acceso para conducción o mantenimiento permanecerán limpios de gravas, barros y aceite, para evitar los riesgos de caída.

Se prohíbe el transporte de personas sobre las máquinas para el movimiento de tierras, para evitar los riesgos de caídas o de atropellos.

Se instalarán topes de seguridad de fin de recorrido, ante la coronación de los cortes (taludes o terraplenes) a los que debe aproximarse la maquinaria empleada en el movimiento de tierras, para evitar los riesgos por caída de la máquina.

Se señalizarán los caminos de circulación interna mediante cuerda de banderolas y señales normalizadas de tráfico.

Se prohíbe el acopio de tierras a menos de 2 m. del borde de la excavación (como norma general).



No se debe fumar cuando se abastezca de combustible la máquina, pues podría inflamarse. Al realizar dicha tarea el motor deberá permanecer parado.

Se prohíbe realizar trabajos en un radio de 10 m entorno a las máquinas de hinca, en prevención de golpes y atropellos.

Las cintas transportadoras estarán dotadas de pasillo lateral de visita de 60 cm de anchura y barandillas de protección de éste de 90 cm de altura. Estarán dotadas de encauzadores antidesprendimientos de objetos por rebose de materiales. Bajo las cintas, en todo su recorrido, se instalarán bandejas de recogida de objetos desprendidos.

Los compresores serán de los llamados "silenciosos" en la intención de disminuir el nivel de ruido. La zona dedicada para la ubicación del compresor quedará acordonada en un radio de 4 m. Las mangueras estarán en perfectas condiciones de uso, es decir, sin grietas ni desgastes que puedan producir un reventón. Cada tajo con martillos neumáticos, estará trabajado por dos cuadrillas que se turnarán cada hora, en prevención de lesiones por permanencia continuada recibiendo vibraciones. Los pisones mecánicos se guiarán avanzando frontalmente, evitando los desplazamientos laterales. Para realizar estas tareas se utilizará faja elástica de protección de cintura, muñequeras bien ajustadas, botas de seguridad, cascos antirruído y una mascarilla con filtro mecánico recambiable.

8.2.5. DISPOSICIONES MÍNIMAS ADICIONALES APLICABLES A LA MAQUINARIA HERRAMIENTA.

Las máquinas-herramienta estarán protegidas eléctricamente mediante doble aislamiento y sus motores eléctricos estarán protegidos por la carcasa. Las que tengan capacidad de corte tendrán el disco protegido mediante una carcasa antiproyecciones. Las que se utilicen en ambientes inflamables o explosivos estarán protegidas mediante carcasas antideflagrantes. Se prohíbe la utilización de máquinas accionadas mediante combustibles líquidos en lugares cerrados o de ventilación insuficiente.

Se prohíbe trabajar sobre lugares encharcados, para evitar los riesgos de caídas y los eléctricos. para todas las tareas se dispondrá una iluminación adecuada, en torno a 100 lux. n prevención de los riesgos por inhalación de polvo, se utilizarán en vía húmeda las herramientas que lo produzcan.



Las mesas de sierra circular, cortadoras de material cerámico y sierras de disco manual no se ubicarán a distancias inferiores a tres metros del borde de los forjados, con la excepción de los que estén claramente protegidos (redes o barandillas, petos de remate, etc). Bajo ningún concepto se retirará la protección del disco de corte, utilizándose en todo momento gafas de seguridad antiproyección de partículas. Como normal general, se deberán extraer los clavos o partes metálicas hincadas en el elemento a cortar.

Con las pistolas fija-clavos no se realizarán disparos inclinados, se deberá verificar que no hay nadie al otro lado del objeto sobre el que se dispara, se evitará clavar sobre fábricas de ladrillo hueco y se asegurará el equilibrio de la persona antes de efectuar el disparo.

Para la utilización de los taladros portátiles y rozadoras eléctricas se elegirán siempre las brocas y discos adecuados al material a taladrar, se evitará realizar taladros en una sola maniobra y taladros o rozaduras inclinadas a pulso y se tratará no recalentar las brocas y discos.

Las pulidoras y abrillantadoras de suelos, lijadoras de madera y alisadoras mecánicas tendrán el manillar de manejo y control revestido de material aislante y estarán dotadas de aro de protección antiatrapamientos o abrasiones.

En las tareas de soldadura por arco eléctrico se utilizará yelmo del soldar o pantalla de mano, no se mirará directamente al arco voltaico, no se tocarán las piezas recientemente soldadas, se soldará en un lugar ventilado, se verificará la inexistencia de personas en el entorno vertical de puesto de trabajo, no se dejará directamente la pinza en el suelo o sobre la perfilería, se escogerá el electrodo adecuada para el cordón a ejecutar y se suspenderán los trabajos de soldadura con vientos superiores a 60 km/h y a la intemperie con régimen de lluvias.

En la soldadura oxiacetilénica (oxicorte) no se mezclarán botellas de gases distintos, éstas se transportarán sobre bateas enjauladas en posición vertical y atadas, no se ubicarán al sol ni en posición inclinada y los mecheros estarán dotados de válvulas antirretroceso de la llama. Si se desprenden pinturas se trabajará con mascarilla protectora y se hará al aire libre o en un local ventilado.



9. DISPOSICIONES MINIMAS DE SEGURIDAD Y SALUD EN LAS OBRAS DE CONSTRUCCION.

9.1. INTRODUCCION.

La ley 31/1995, de 8 de noviembre de 1995, de Prevención de Riesgos Laborales es la norma legal por la que se determina el cuerpo básico de garantías y responsabilidades preciso para establecer un adecuado nivel de protección de la salud de los trabajadores frente a los *riesgos derivados de las condiciones de trabajo*.

De acuerdo con el artículo 6 de dicha ley, serán las **normas reglamentarias** las que fijarán las medidas mínimas que deben adoptarse para la adecuada protección de los trabajadores. Entre éstas se encuentran necesariamente las destinadas a *garantizar la seguridad y la salud en las obras de construcción*.

Por todo lo expuesto, el Real Decreto **1627/1997** de 24 de Octubre de 1.997 establece las **disposiciones mínimas de seguridad y salud en las obras de construcción**, entendiéndose como tales cualquier obra, pública o privada, en la que se efectúen trabajos de construcción o ingeniería civil.

La obra en proyecto referente se encuentra incluida en el **Anexo I** de dicha legislación, con la clasificación **a) Excavación, b) Movimiento de tierras, c) Construcción, d) Montaje y desmontaje de elementos prefabricados, e) Acondicionamiento o instalación, l) Trabajos de pintura y de limpieza y m) Saneamiento**.

Al tratarse de una obra con las siguientes condiciones:

- a) El presupuesto de ejecución por contrata incluido en el proyecto es inferior a 75 millones de pesetas (450.759,078 €).
- b) La duración estimada es inferior a 30 días laborables, no utilizándose en ningún momento a más de 20 trabajadores simultáneamente.
- c) El volumen de mano de obra estimada, entendiéndose por tal la suma de los días de trabajo del total de los trabajadores en la obra, es inferior a 500.



Por todo lo indicado, el promotor estará obligado a que en la fase de redacción del proyecto se elabore un **estudio básico de seguridad y salud**. Caso de superarse alguna de las condiciones citadas anteriormente deberá realizarse un estudio completo de seguridad y salud.

9.2. ESTUDIO BASICO DE SEGURIDAD Y SALUD.

9.2.1. RIESGOS MAS FRECUENTES EN LAS OBRAS DE CONSTRUCCION.

Los *Oficios* más comunes en las obras de construcción son los siguientes:

- Movimiento de tierras. Excavación de pozos y zanjas.
- Relleno de tierras.
- Encofrados.
- Trabajos con ferralla, manipulación y puesta en obra.
- Trabajos de manipulación del hormigón.
- Montaje de estructura metálica
- Montaje de prefabricados.
- Albañilería.
- Cubiertas.
- Alicatados.
- Enfoscados y enlucidos.
- Solados con mármoles, terrazos, plaquetas y asimilables.
- Carpintería de madera, metálica y cerrajería.
- Montaje de vidrio.
- Pintura y barnizados.
- Instalación eléctrica definitiva y provisional de obra.
- Instalación de fontanería, aparatos sanitarios, calefacción y aire acondicionado.



- Instalación de antenas y pararrayos.

Los *riesgos más frecuentes* durante estos oficios son los descritos a continuación:

- Deslizamientos, desprendimientos de tierras por diferentes motivos (no emplear el talud adecuado, por variación de la humedad del terreno, etc).
- Riesgos derivados del manejo de máquinas-herramienta y maquinaria pesada en general.
- Atropellos, colisiones, vuelcos y falsas maniobras de la maquinaria para movimiento de tierras.
- Caídas al mismo o distinto nivel de personas, materiales y útiles.
- Los derivados de los trabajos pulverulentos.
- Contactos con el hormigón (dermatitis por cementos, etc).
- Caída de los encofrados al vacío, caída de personal al caminar o trabajar sobre los fondillos de las vigas, pisadas sobre objetos punzantes, etc.
- Desprendimientos por mal apilado de la madera, planchas metálicas, etc.
- Cortes y heridas en manos y pies, aplastamientos, tropiezos y torceduras al caminar sobre las armaduras.
- Hundimientos, rotura o reventón de encofrados, fallos de entibaciones.
- Contactos con la energía eléctrica (directos e indirectos), electrocuciones, quemaduras, etc.
- Los derivados de la rotura fortuita de las planchas de vidrio.
- Cuerpos extraños en los ojos, etc.
- Agresión por ruido y vibraciones en todo el cuerpo.
- Microclima laboral (frío-calor), agresión por radiación ultravioleta, infrarroja.
- Agresión mecánica por proyección de partículas.
- Golpes.



- Cortes por objetos y/o herramientas.
- Incendio y explosiones.
- Riesgo por sobreesfuerzos musculares y malos gestos.
- Carga de trabajo física.
- Deficiente iluminación.
- Efecto psico-fisiológico de horarios y turno.

9.2.2. MEDIDAS PREVENTIVAS DE CARÁCTER GENERAL.

Se establecerán a lo largo de la obra letreros divulgativos y señalización de los riesgos (vuelo, atropello, colisión, caída en altura, corriente eléctrica, peligro de incendio, materiales inflamables, prohibido fumar, etc), así como las medidas preventivas previstas (uso obligatorio del casco, uso obligatorio de las botas de seguridad, uso obligatorio de guantes, uso obligatorio de cinturón de seguridad, etc).

Se habilitarán zonas o estancias para el acopio de material y útiles (ferralla, perfilera metálica, piezas prefabricadas, carpintería metálica y de madera, vidrio, pinturas, barnices y disolventes, material eléctrico, aparatos sanitarios, tuberías, aparatos de calefacción y climatización, etc).

Se procurará que los trabajos se realicen en superficies secas y limpias, utilizando los elementos de protección personal, fundamentalmente calzado antideslizante reforzado para protección de golpes en los pies, casco de protección para la cabeza y cinturón de seguridad.

El transporte aéreo de materiales y útiles se hará suspendiéndolos desde dos puntos mediante eslingas, y se guiarán por tres operarios, dos de ellos guiarán la carga y el tercero ordenará las maniobras.

El transporte de elementos pesados (sacos de aglomerante, ladrillos, arenas, etc) se hará sobre carretilla de mano y así evitar sobreesfuerzos. Los andamios sobre borriquetas, para trabajos en altura, tendrán siempre plataformas de trabajo de anchura no inferior a 60 cm (3



tablones trabados entre sí), prohibiéndose la formación de andamios mediante bidones, cajas de materiales, bañeras, etc.

Se tenderán cables de seguridad amarrados a elementos estructurales sólidos en los que enganchar el mosquetón del cinturón de seguridad de los operarios encargados de realizar trabajos en altura.

La distribución de máquinas, equipos y materiales en los locales de trabajo será la adecuada, delimitando las zonas de operación y paso, los espacios destinados a puestos de trabajo, las separaciones entre máquinas y equipos, etc. El área de trabajo estará al alcance normal de la mano, sin necesidad de ejecutar movimientos forzados.

Se vigilarán los esfuerzos de torsión o de flexión del tronco, sobre todo si el cuerpo están en posición inestable. Se evitarán las distancias demasiado grandes de elevación, descenso o transporte, así como un ritmo demasiado alto de trabajo.

Se tratará que la carga y su volumen permitan asirla con facilidad. Se recomienda evitar los barrizales, en prevención de accidentes.

Se debe seleccionar la herramienta correcta para el trabajo a realizar, manteniéndola en buen estado y uso correcto de ésta. Después de realizar las tareas, se guardarán en lugar seguro. La iluminación para desarrollar los oficios convenientemente oscilará en torno a los 100 lux.

Es conveniente que los vestidos estén configurados en varias capas al comprender entre ellas cantidades de aire que mejoran el aislamiento al frío. Empleo de guantes, botas y orejeras. Se resguardará al trabajador de vientos mediante apantallamientos y se evitará que la ropa de trabajo se empape de líquidos evaporables.

Si el trabajador sufriese estrés térmico se deben modificar las condiciones de trabajo, con el fin de disminuir su esfuerzo físico, mejorar la circulación de aire, apantallar el calor por radiación, dotar al trabajador de vestimenta adecuada (sombrero, gafas de sol, cremas y lociones solares), vigilar que la ingesta de agua tenga cantidades moderadas de sal y establecer descansos de recuperación si las soluciones anteriores no son suficientes. El aporte alimentario calórico debe ser suficiente para compensar el gasto derivado de la actividad y de las contracciones musculares.



Para evitar el contacto eléctrico directo se utilizará el sistema de separación por distancia o alejamiento de las partes activas hasta una zona no accesible por el trabajador, interposición de obstáculos y/o barreras (armarios para cuadros eléctricos, tapas para interruptores, etc.) y recubrimiento o aislamiento de las partes activas.

Para evitar el contacto eléctrico indirecto se utilizará el sistema de puesta a tierra de las masas (conductores de protección, líneas de enlace con tierra y electrodos artificiales) y dispositivos de corte por intensidad de defecto (interruptores diferenciales de sensibilidad adecuada a las condiciones de humedad y resistencia de tierra de la instalación provisional).

Las vías y salidas de emergencia deberán permanecer expeditas y desembocar lo más directamente posible en una zona de seguridad. El número, la distribución y las dimensiones de las vías y salidas de emergencia dependerán del uso, de los equipos y de las dimensiones de la obra y de los locales, así como el número máximo de personas que puedan estar presentes en ellos. En caso de avería del sistema de alumbrado, las vías y salidas de emergencia que requieran iluminación deberán estar equipadas con iluminación de seguridad de suficiente intensidad. Será responsabilidad del empresario garantizar que los primeros auxilios puedan prestarse en todo momento por personal con la suficiente formación para ello.

9.2.3. MEDIDAS PREVENTIVAS DE CARÁCTER PARTICULAR PARA CADA OFICIO

Movimiento de tierras. Excavación de pozos y zanjas.

Antes del inicio de los trabajos, se inspeccionará el tajo con el fin de detectar posibles grietas o movimientos del terreno.

Se prohibirá el acopio de tierras o de materiales a menos de dos metros del borde de la excavación, para evitar sobrecargas y posibles vuelcos del terreno, señalizándose además mediante una línea esta distancia de seguridad.

Se eliminarán todos los bolos o viseras de los frentes de la excavación que por su situación ofrezcan el riesgo de desprendimiento. La maquinaria estará dotada de peldaños y asidero para subir o bajar de la cabina de control. No se utilizará como apoyo para subir a la cabina las llantas, cubiertas, cadenas y guardabarros. Los desplazamientos por el interior de la obra se



realizarán por caminos señalizados. Se utilizarán redes tensas o mallazo electrosoldado situadas sobre los taludes, con un solape mínimo de 2 m.

La circulación de los vehículos se realizará a un máximo de aproximación al borde de la excavación no superior a los 3 m. para vehículos ligeros y de 4 m para pesados. Se conservarán los caminos de circulación interna cubriendo baches, eliminando blandones y compactando mediante zahorras. El acceso y salida de los pozos y zanjas se efectuará mediante una escalera sólida, anclada en la parte superior del pozo, que estará provista de zapatas antideslizantes. Cuando la profundidad del pozo sea igual o superior a 1,5 m., se entibará (o encamisará) el perímetro en prevención de derrumbamientos.

Se efectuará el achique inmediato de las aguas que afloran (o caen) en el interior de las zanjas, para evitar que se altere la estabilidad de los taludes. En presencia de líneas eléctricas en servicio se tendrán en cuenta las siguientes condiciones:

Se procederá a solicitar de la compañía propietaria de la línea eléctrica el corte de fluido y puesta a tierra de los cables, antes de realizar los trabajos. La línea eléctrica que afecta a la obra será desviada de su actual trazado al límite marcado en los planos. La distancia de seguridad con respecto a las líneas eléctricas que cruzan la obra, queda fijada en 5 m., en zonas accesibles durante la construcción.

Se prohíbe la utilización de cualquier calzado que no sea aislante de la electricidad en proximidad con la línea eléctrica.

Relleno de tierras.

Se prohíbe el transporte de personal fuera de la cabina de conducción y/o en número superior a los asientos existentes en el interior. Se regarán periódicamente los tajos, las cargas y cajas de camión, para evitar las polvaredas. Especialmente si se debe conducir por vías públicas, calles y carreteras. Se instalará, en el borde de los terraplenes de vertido, sólidos topes de limitación de recorrido para el vertido en retroceso. Se prohíbe la permanencia de personas en un radio no inferior a los 5 m. en torno a las compactadoras y apisonadoras en funcionamiento. Los vehículos de compactación y apisonado, irán provistos de cabina de seguridad de protección en caso de vuelco.



Encofrados.

Se prohíbe la permanencia de operarios en las zonas de batido de cargas durante las operaciones de izado de tablonos, sopandas, puntales y ferralla; igualmente se procederá durante la elevación de viguetas, nervios, armaduras, pilares, bovedillas, etc. El ascenso y descenso del personal a los encofrados, se efectuará a través de escaleras de mano reglamentarias. Se instalarán barandillas reglamentarias en los frentes de losas horizontales, para impedir la caída al vacío de las personas. Los clavos o puntas existentes en la madera usada, se extraerán o remacharán, según casos. Queda prohibido encofrar sin antes haber cubierto el riesgo de caída desde altura mediante la ubicación de redes de protección.

Trabajos con ferralla, manipulación y puesta en obra.

Los paquetes de redondos se almacenarán en posición horizontal sobre durmientes de madera capa a capa, evitándose las alturas de las pilas superiores al 1'50 m. Se efectuará un barrido diario de puntas, alambres y recortes de ferralla en torno al banco (o bancos, borriquetas, etc.) de trabajo. Queda prohibido el transporte aéreo de armaduras de pilares en posición vertical. Se prohíbe trepar por las armaduras en cualquier caso. Se prohíbe el montaje de zunchos perimetrales, sin antes estar correctamente instaladas las redes de protección. Se evitará, en lo posible, caminar por los fondillos de los encofrados de jácenas o vigas.

Trabajos de manipulación del hormigón.

Se instalarán fuertes topes final de recorrido de los camiones hormigonera, en evitación de vuelcos.

Se prohíbe acercar las ruedas de los camiones hormigoneras a menos de 2 m. del borde de la excavación. Se prohíbe cargar el cubo por encima de la carga máxima admisible de la grúa que lo sustenta. Se procurará no golpear con el cubo los encofrados, ni las entibaciones. La tubería de la bomba de hormigonado, se apoyará sobre caballetes, arriostándose las partes susceptibles de movimiento.

Para vibrar el hormigón desde posiciones sobre la cimentación que se hormigona, se establecerán plataformas de trabajo móviles formadas por un mínimo de tres tablonos, que se



dispondrán perpendicularmente al eje de la zanja o zapata. El hormigonado y vibrado del hormigón de pilares, se realizará desde "castilletes de hormigonado"

En el momento en el que el forjado lo permita, se izará en torno a los huecos el peto definitivo de fábrica, en prevención de caídas al vacío. Se prohíbe transitar pisando directamente sobre las bovedillas (cerámicas o de hormigón), en prevención de caídas a distinto nivel.

Montaje de estructura metálica.

Los perfiles se apilarán ordenadamente sobre durmientes de madera de soporte de cargas, estableciendo capas hasta una altura no superior al 1'50 m. Una vez montada la "primera altura" de pilares, se tenderán bajo ésta redes horizontales de seguridad. Se prohíbe elevar una nueva altura, sin que en la inmediata inferior se hayan concluido los cordones de soldadura.

Las operaciones de soldadura en altura, se realizarán desde el interior de una guindola de soldador, provista de una barandilla perimetral de 1 m. de altura formada por pasamanos, barra intermedia y rodapié. El soldador, además, amarrará el mosquetón del cinturón a un cable de seguridad, o a argollas soldadas a tal efecto en la perfilaría. Se prohíbe la permanencia de operarios dentro del radio de acción de cargas suspendidas. Se prohíbe la permanencia de operarios directamente bajo tajos de soldadura.

Se prohíbe trepar directamente por la estructura y desplazarse sobre las alas de una viga sin atar el cinturón de seguridad. El ascenso o descenso a/o de un nivel superior, se realizará mediante una escalera de mano provista de zapatas antideslizantes y ganchos de cuelgue e inmovilidad dispuestos de tal forma que sobrepase la escalera 1 m. la altura de desembarco. El riesgo de caída al vacío por fachadas se cubrirá mediante la utilización de redes de horca (o de bandeja).

Montaje de prefabricados.

El riesgo de caída desde altura, se evitará realizando los trabajos de recepción e instalación del prefabricado desde el interior de una plataforma de trabajo rodeada de barandillas de 90 cm., de altura, formadas por pasamanos, listón intermedio y rodapié de 15 cm., sobre



andamios (metálicos, tubulares de borriquetas). Se prohíbe trabajar o permanecer en lugares de tránsito de piezas suspendidas en prevención del riesgo de desplome. Los prefabricados se acopiarán en posición horizontal sobre durmientes dispuestos por capas de tal forma que no dañen los elementos de enganche para su izado. Se paralizará la labor de instalación de los prefabricados bajo régimen de vientos superiores a 60 Km/h.

Albañilería.

Los grandes huecos (patios) se cubrirán con una red horizontal instalada alternativamente cada dos plantas, para la prevención de caídas. Se prohíbe concentrar las cargas de ladrillos sobre vanos. El acopio de palets, se realizará próximo a cada pilar, para evitar las sobrecargas de la estructura en los lugares de menor resistencia. Los escombros y cascotes se evacuarán diariamente mediante trompas de vertido montadas al efecto, para evitar el riesgo de pisadas sobre materiales. Las rampas de las escaleras estarán protegidas en su entorno por una barandilla sólida de 90 cm. de altura, formada por pasamanos, listón intermedio y rodapié de 15 cm.

Cubiertas.

El riesgo de caída al vacío, se controlará instalando redes de horca alrededor del edificio. No se permiten caídas sobre red superiores a los 6 m. de altura. Se paralizarán los trabajos sobre las cubiertas bajo régimen de vientos superiores a 60 km/h., lluvia, helada y nieve.

Alicatados.

El corte de las plaquetas y demás piezas cerámicas, se ejecutará en vía húmeda, para evitar la formación de polvo ambiental durante el trabajo. El corte de las plaquetas y demás piezas cerámicas se ejecutará en locales abiertos o a la intemperie, para evitar respirar aire con gran cantidad de polvo.

Enfoscados y enlucidos.

Las "miras", reglas, tablones, etc., se cargarán a hombro en su caso, de tal forma que al caminar, el extremo que va por delante, se encuentre por encima de la altura del casco de quién lo transporta, para evitar los golpes a otros operarios, los tropezones entre obstáculos,



etc. Se acordonará la zona en la que pueda caer piedra durante las operaciones de proyección de "garbancillo" sobre morteros, mediante cinta de banderolas y letreros de prohibido el paso.

Solados con mármoles, terrazos, plaquetas y asimilables.

El corte de piezas de pavimento se ejecutará en vía húmeda, en evitación de lesiones por trabajar en atmósferas pulverulentas. Las piezas del pavimento se izarán a las plantas sobre plataformas emplintadas, correctamente apiladas dentro de las cajas de suministro, que no se romperán hasta la hora de utilizar su contenido. Los lodos producto de los pulidos, serán orillados siempre hacia zonas no de paso y eliminados inmediatamente de la planta.

Carpintería de madera, metálica y cerrajería.

Los recortes de madera y metálicos, objetos punzantes, cascotes y serrín producidos durante los ajustes se recogerán y se eliminarán mediante las tolvas de vertido, o mediante bateas o plataformas emplintadas amarradas del gancho de la grúa. Los cercos serán recibidos por un mínimo de una cuadrilla, en evitación de golpes, caídas y vuelcos.

Los listones horizontales inferiores contra deformaciones, se instalarán a una altura en torno a los 60 cm. Se ejecutarán en madera blanca, preferentemente, para hacerlos más visibles y evitar los accidentes por tropiezos. El "cuelgue" de hojas de puertas o de ventanas, se efectuará por un mínimo de dos operarios, para evitar accidentes por desequilibrio, vuelco, golpes y caídas.

Montaje de vidrio.

Se prohíbe permanecer o trabajar en la vertical de un tajo de instalación de vidrio. Los tajos se mantendrán libres de fragmentos de vidrio, para evitar el riesgo de cortes. La manipulación de las planchas de vidrio, se ejecutará con la ayuda de ventosas de seguridad. Los vidrios ya instalados, se pintarán de inmediato a base de pintura a la cal, para significar su existencia.

Pintura y barnizados.



Se prohíbe almacenar pinturas susceptibles de emanar vapores inflamables con los recipientes mal o incompletamente cerrados, para evitar accidentes por generación de atmósferas tóxicas o explosivas. Se prohíbe realizar trabajos de soldadura y oxicorte en lugares próximos a los tajos en los que se empleen pinturas inflamables, para evitar el riesgo de explosión o de incendio. Se tenderán redes horizontales sujetas a puntos firmes de la estructura, para evitar el riesgo de caída desde alturas.

Se prohíbe la conexión de aparatos de carga accionados eléctricamente (puentes grúa por ejemplo) durante las operaciones de pintura de carriles, soportes, topes, barandillas, etc., en prevención de atrapamientos o caídas desde altura. Se prohíbe realizar "pruebas de funcionamiento" en las instalaciones, tuberías de presión, equipos motobombas, calderas, conductos, etc. durante los trabajos de pintura de señalización o de protección de conductos.

Instalación eléctrica provisional de obra.

El montaje de aparatos eléctricos será ejecutado por personal especialista, en prevención de los riesgos por montajes incorrectos. El calibre o sección del cableado será siempre el adecuado para la carga eléctrica que ha de soportar. Los hilos tendrán la funda protectora aislante sin defectos apreciables (rasgones, repelones y asimilables). No se admitirán tramos defectuosos. La distribución general desde el cuadro general de obra a los cuadros secundarios o de planta, se efectuará mediante manguera eléctrica antihumedad. El tendido de los cables y mangueras, se efectuará a una altura mínima de 2 m. en los lugares peatonales y de 5 m. en los de vehículos, medidos sobre el nivel del pavimento.

Los empalmes provisionales entre mangueras, se ejecutarán mediante conexiones normalizadas estancas antihumedad. Las mangueras de "alargadera" por ser provisionales y de corta estancia pueden llevarse tendidas por el suelo, pero arrimadas a los paramentos verticales. Los interruptores se instalarán en el interior de cajas normalizadas, provistas de puerta de entrada con cerradura de seguridad. Los cuadros eléctricos metálicos tendrán la carcasa conectada a tierra. Los cuadros eléctricos se colgarán pendientes de tableros de madera recibidos a los paramentos verticales o bien a "pies derechos" firmes.

Las maniobras a ejecutar en el cuadro eléctrico general se efectuarán subido a una banqueta de maniobra o alfombrilla aislante. Los cuadros eléctricos poseerán tomas de corriente para



conexiones normalizadas blindadas para intemperie. La tensión siempre estará en la clavija "hembra", nunca en la "macho", para evitar los contactos eléctricos directos.

Los interruptores diferenciales se instalarán de acuerdo con las siguientes sensibilidades:

300 mA. Alimentación a la maquinaria.

30 mA. Alimentación a la maquinaria como mejora del nivel de seguridad.

30 mA. Para las instalaciones eléctricas de alumbrado.

Las partes metálicas de todo equipo eléctrico dispondrán de toma de tierra. El neutro de la instalación estará puesto a tierra. La toma de tierra se efectuará a través de la pica o placa de cada cuadro general. El hilo de toma de tierra, siempre estará protegido con macarrón en colores amarillo y verde. Se prohíbe expresamente utilizarlo para otros usos.

La iluminación mediante portátiles cumplirá la siguiente norma:

- Portalámparas estanco de seguridad con mango aislante, rejilla protectora de la bombilla dotada de gancho de cuelgue a la pared, manguera antihumedad, clavija de conexión normalizada estanca de seguridad, alimentados a 24 V.
- La iluminación de los tajos se situará a una altura en torno a los 2 m., medidos desde la superficie de apoyo de los operarios en el puesto de trabajo.
- La iluminación de los tajos, siempre que sea posible, se efectuará cruzada con el fin de disminuir sombras.
- Las zonas de paso de la obra, estarán permanentemente iluminadas evitando rincones oscuros.

No se permitirá las conexiones a tierra a través de conducciones de agua. No se permitirá el tránsito de carretillas y personas sobre mangueras eléctricas, pueden pelarse y producir accidentes. No se permitirá el tránsito bajo líneas eléctricas de las compañías con elementos longitudinales transportados a hombro (pértigas, reglas, escaleras de mano y asimilables). La inclinación de la pieza puede llegar a producir el contacto eléctrico.

Instalación de fontanería, aparatos sanitarios, calefacción y aire acondicionado.



El transporte de tramos de tubería a hombro por un solo hombre, se realizará inclinando la carga hacia atrás, de tal forma que el extremo que va por delante supere la altura de un hombre, en evitación de golpes y tropiezos con otros operarios en lugares poco iluminados o iluminados a contra luz. Se prohíbe el uso de mecheros y sopletes junto a materiales inflamables. Se prohíbe soldar con plomo, en lugares cerrados, para evitar trabajos en atmósferas tóxicas.

Instalación de antenas y pararrayos.

Bajo condiciones meteorológicas extremas, lluvia, nieve, hielo o fuerte viento, se suspenderán los trabajos. Se prohíbe expresamente instalar pararrayos y antenas a la vista de nubes de tormenta próximas. Las antenas y pararrayos se instalarán con ayuda de la plataforma horizontal, apoyada sobre las cuñas en pendiente de encaje en la cubierta, rodeada de barandilla sólida de 90 cm. de altura, formada por pasamanos, barra intermedia y rodapié, dispuesta según detalle de planos.

Las escaleras de mano, pese a que se utilicen de forma "momentánea", se anclarán firmemente al apoyo superior, y estarán dotados de zapatas antideslizantes, y sobrepasarán en 1 m. la altura a salvar.

Las líneas eléctricas próximas al tajo, se dejarán sin servicio durante la duración de los trabajos.

9.3. DISPOSICIONES ESPECIFICAS DE SEGURIDAD Y SALUD DURANTE LA EJECUCION DE LAS OBRAS.

Cuando en la ejecución de la obra intervenga más de una empresa, o una empresa y trabajadores autónomos o diversos trabajadores autónomos, el promotor designará un *coordinador en materia de seguridad y salud durante la ejecución de la obra*, que será un técnico competente integrado en la dirección facultativa. Cuando no sea necesaria la designación de coordinador, las funciones de éste serán asumidas por la dirección facultativa.

En aplicación del estudio básico de seguridad y salud, cada contratista elaborará un *plan de seguridad y salud en el trabajo* en el que se analicen, estudien, desarrollen y complementen las previsiones contenidas en el estudio desarrollado en el proyecto, en función de su propio



sistema de ejecución de la obra. Antes del comienzo de los trabajos, el promotor deberá efectuar un *aviso* a la autoridad laboral competente.

10. DISPOSICIONES MINIMAS DE SEGURIDAD Y SALUD RELATIVAS A LA UTILIZACION POR LOS TRABAJADORES DE EQUIPOS DE PROTECCION INDIVIDUAL.

10.1. INTRODUCCION.

La ley 31/1995, de 8 de noviembre, de Prevención de Riesgos Laborales, determina el cuerpo básico de garantías y responsabilidades preciso para establecer un adecuado nivel de protección de la salud de los trabajadores frente a los riesgos derivados de las condiciones de trabajo.

Así son las ***normas de desarrollo reglamentario*** las que deben fijar las medidas mínimas que deben adoptarse para la adecuada protección de los trabajadores. Entre ellas se encuentran las destinadas a garantizar *la utilización por los trabajadores en el trabajo de equipos de protección individual* que los protejan adecuadamente de aquellos riesgos para su salud o su seguridad que *no puedan evitarse o limitarse* suficientemente mediante la utilización de medios de protección colectiva o la adopción de medidas de organización en el trabajo.

10.2. OBLIGACIONES GENERALES DEL EMPRESARIO.

Hará obligatorio el uso de los equipos de protección individual que a continuación se desarrollan.

10.2.1. PROTECTORES DE LA CABEZA.

- Cascos de seguridad, no metálicos, clase N, aislados para baja tensión, con el fin de proteger a los trabajadores de los posibles choques, impactos y contactos eléctricos.
- Protectores auditivos acoplables a los cascos de protección.
- Gafas de montura universal contra impactos y antipolvo.
- Mascarilla antipolvo con filtros protectores.
- Pantalla de protección para soldadura autógena y eléctrica.



10.2.2. PROTECTORES DE MANOS Y BRAZOS.

- Guantes contra las agresiones mecánicas (perforaciones, cortes, vibraciones).
- Guantes de goma finos, para operarios que trabajen con hormigón.
- Guantes dieléctricos para B.T.
- Guantes de soldador.
- Muñequeras.
- Mango aislante de protección en las herramientas.

10.2.3. PROTECTORES DE PIES Y PIERNAS.

- Calzado provisto de suela y puntera de seguridad contra las agresiones mecánicas.
- Botas dieléctricas para B.T.
- Botas de protección impermeables.
- Polainas de soldador.
- Rodilleras.

10.2.4. PROTECTORES DEL CUERPO.

- Crema de protección y pomadas.
- Chalecos, chaquetas y mandiles de cuero para protección de las agresiones mecánicas.
- Traje impermeable de trabajo.
- Cinturón de seguridad, de sujeción y caída, clase A.
- Fajas y cinturones antivibraciones.
- Pértiga de B.T.
- Banqueta aislante clase I para maniobra de B.T.
- Linterna individual de situación.



- Comprobador de tensión

11. FICHAS DE SEGURIDAD Y SALUD



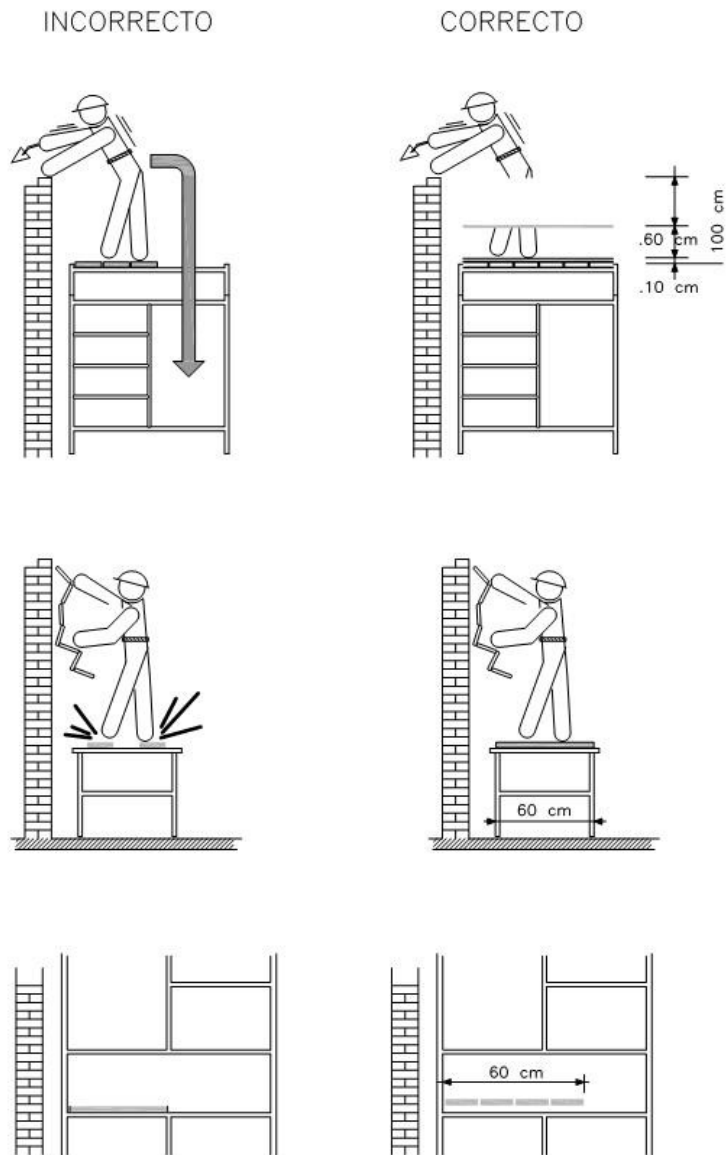
**NORMAS A SEGUIR
EN CASO
DE ACCIDENTES**

LEVES	LEVES
-------	-------

 **TELEFONOS DE URGENCIA**

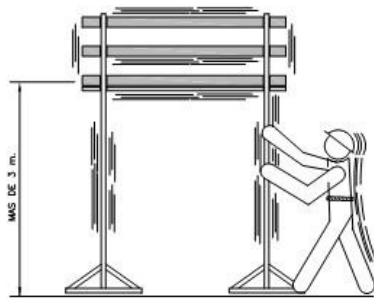
HOSPITAL	DELEGACION	POLICIA
<input type="text"/>	<input type="text"/>	<input type="text"/>
SERVICIO MEDICO	JEFE DE OBRA	BOMBEROS
<input type="text"/>	<input type="text"/>	<input type="text"/>
AMBULANCIA	JEFE ADMTVO.	<input type="text"/>
<input type="text"/>	<input type="text"/>	<input type="text"/>

DIRECTORIO DE NORMAS A SEGUIR

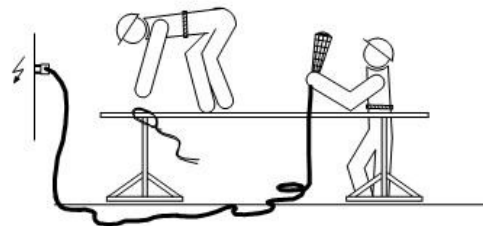
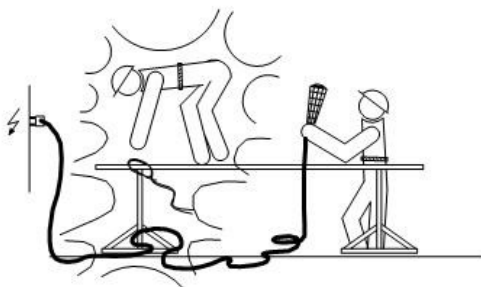
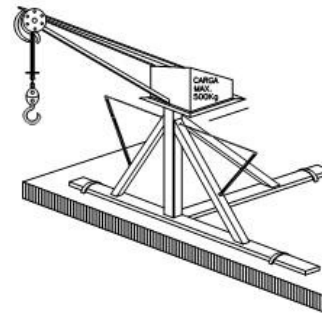
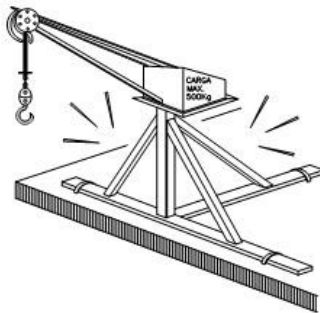
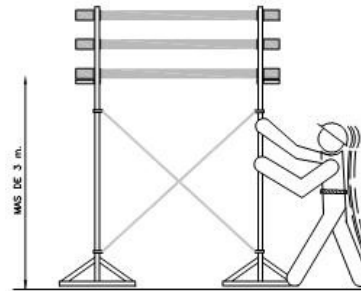


USO DE ANDAMIOS SOBRE BORRIQUETAS

INCORRECTO



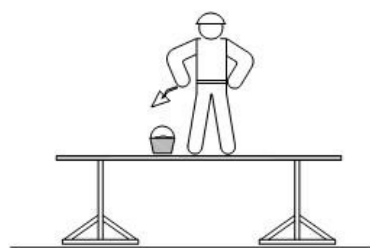
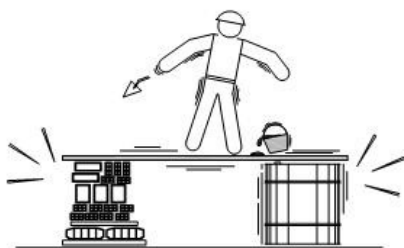
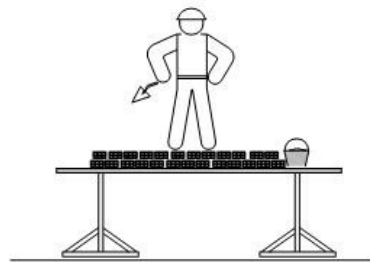
CORRECTO



USO DE ANDAMIOS SOBRE BORRIQUETAS

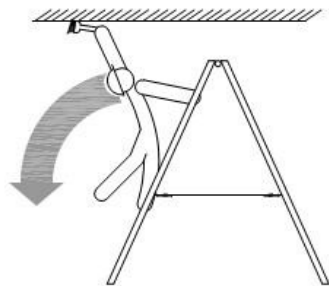
INCORRECTO

CORRECTO

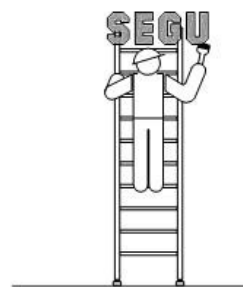
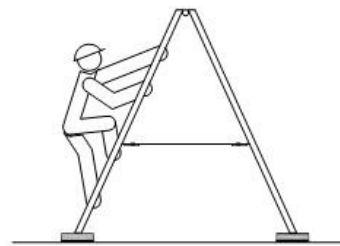


USO DE ANDAMIOS SOBRE BORRIQUETAS

INCORRECTO

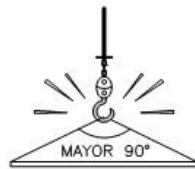


CORRECTO

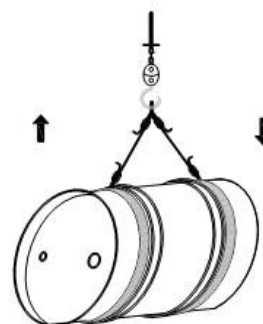
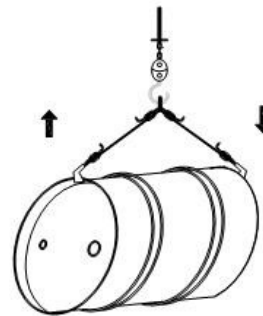
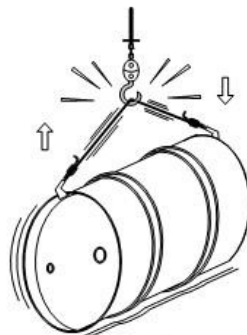
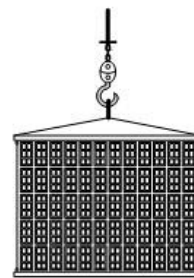
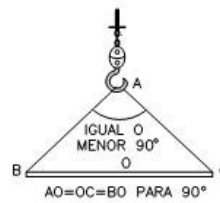


USO DE ESCALERAS DE MANO

INCORRECTO



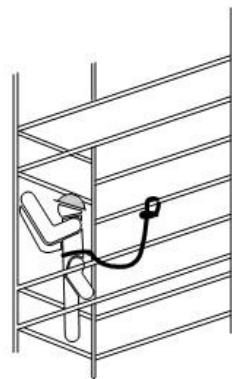
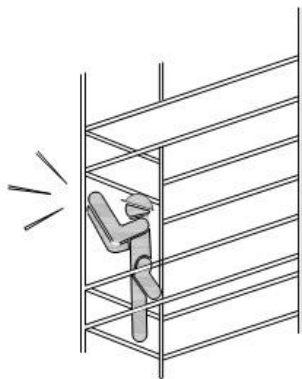
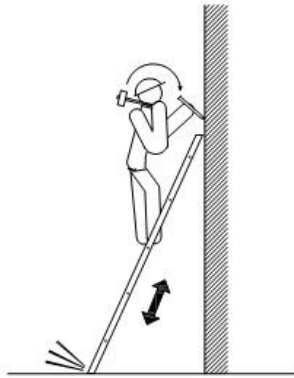
CORRECTO



SUSTENTACION DE CARGAS

INCORRECTO

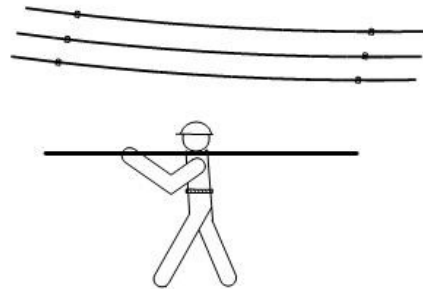
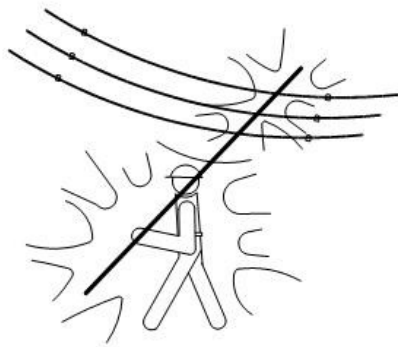
CORRECTO



SUSTENTACION DE CARGAS

INCORRECTO

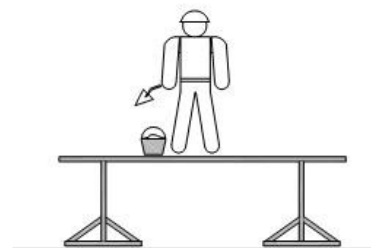
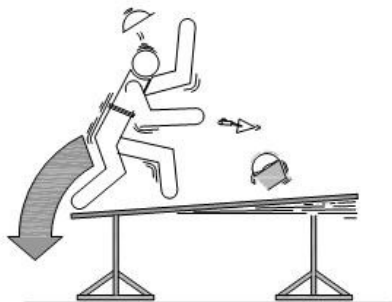
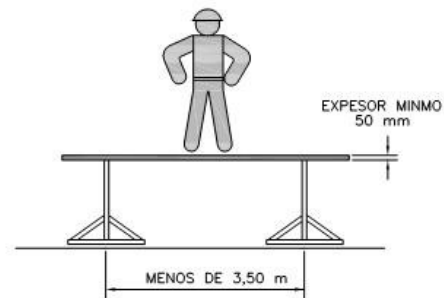
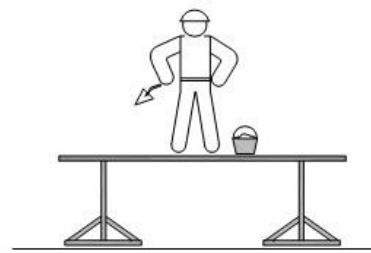
CORRECTO



CRUCE DE LINEAS ELECTRICAS

INCORRECTO

CORRECTO

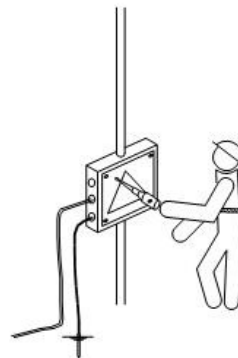
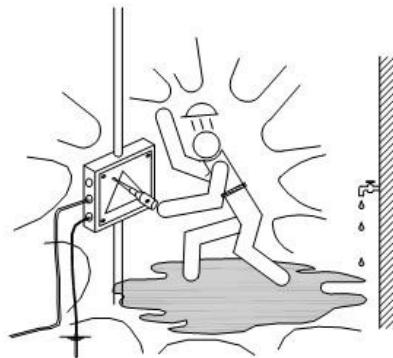
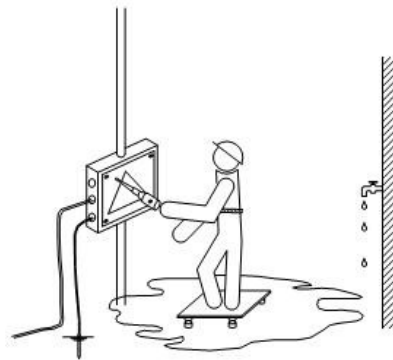


USO DE ANDAMIOS SOBRE BORRIQUETAS

INCORRECTO



CORRECTO

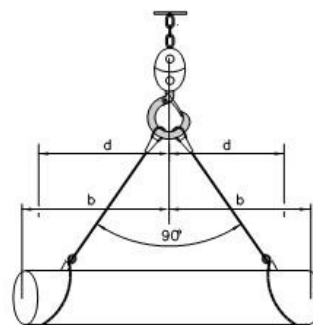
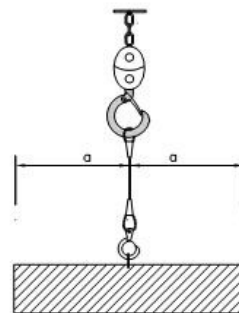
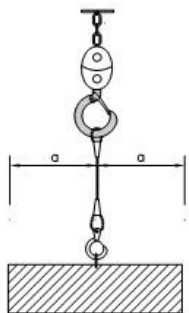
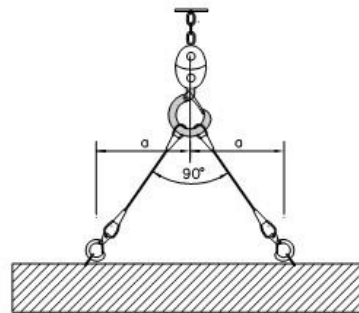
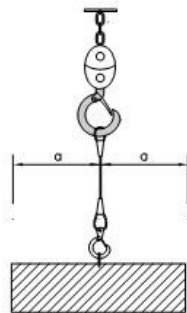


HERRAMIENTAS E INSTALACIONES ELECTRICAS



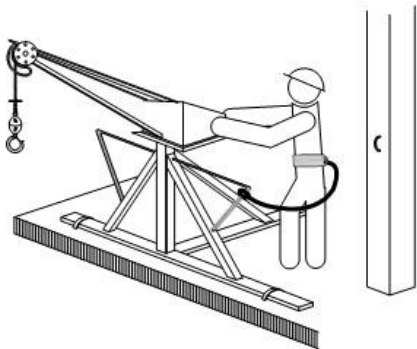
INCORRECTO

CORRECTO

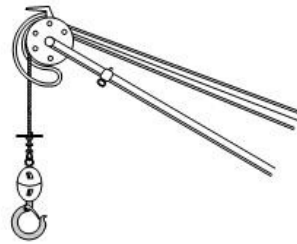
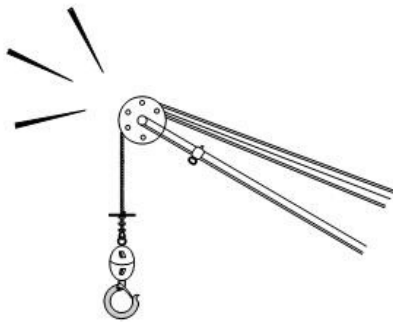
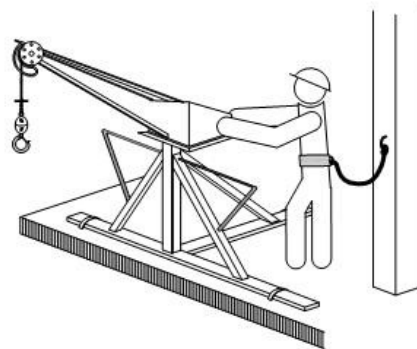


SUSTENTACION DE CARGAS

INCORRECTO



CORRECTO

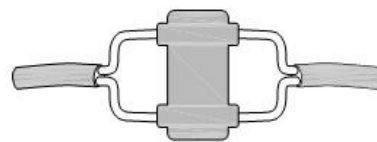
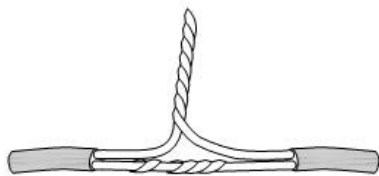
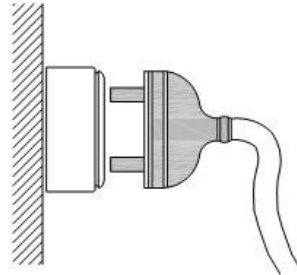
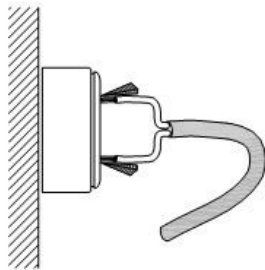
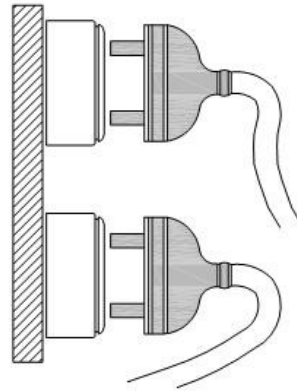
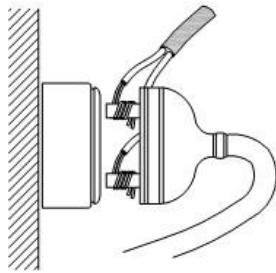


SUSTENTACION DE CARGAS



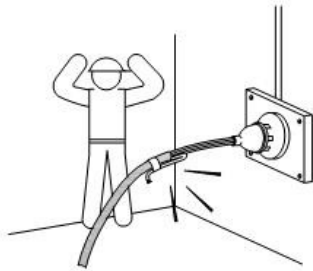
INCORRECTO

CORRECTO



CONEXIONES ELECTRICAS

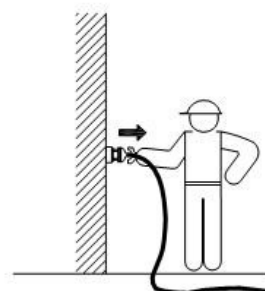
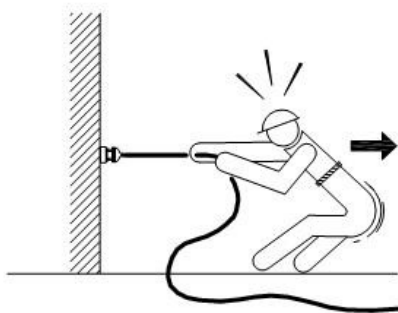
INCORRECTO



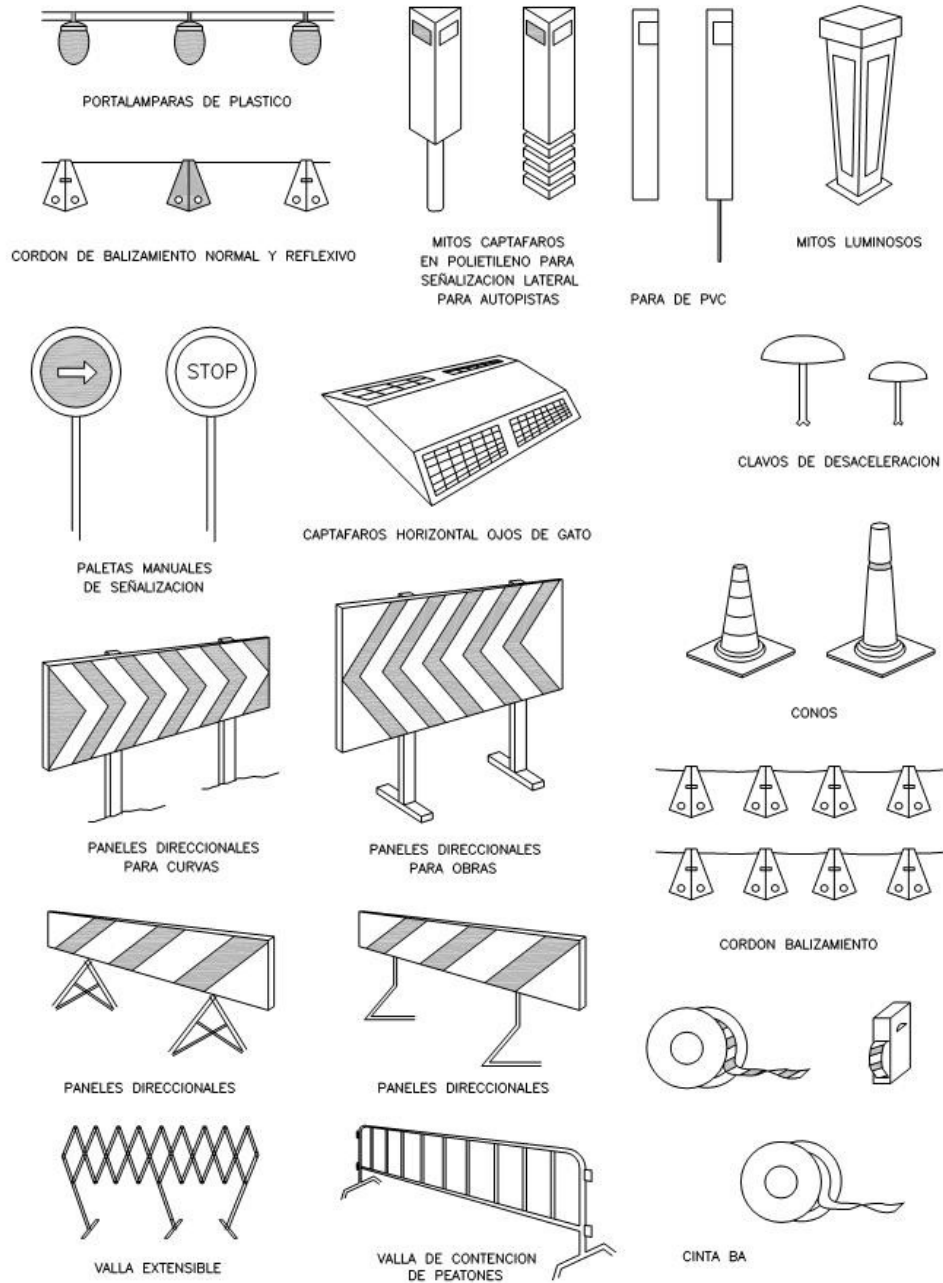
CORRECTO



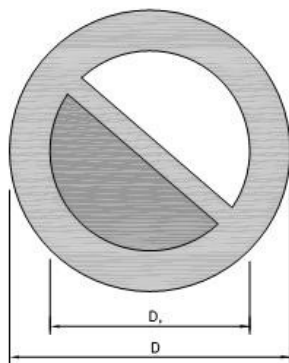
PORTALAMPARAS CON MANGO
DE MATERIAL AISLANTE



CONEXIONES ELECTRICAS



ELEMENTOS DE SEÑALIZACION Y BALIZAMIENTO



DIMENSIONES EN mm.		
D	D ₁	m
594	420	44
420	294	31
297	210	17
210	148	16
148	105	11
105	74	8



ALTO NO PASAR



PROHIBIDO ACOMPAÑANTES EN CARRETILLA



PROHIBIDO DEPOSITAR MATERIALES MANTENER LIBRE EL PASO



PROHIBIDO EL PASO A CARRETILLA



PROHIBIDO PISAR SUELO NO SEGURO



AGUA NO POTABLE



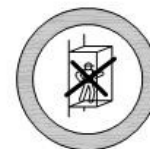
PROHIBIDO APAGAR CON AGUA



PROHIBIDO ENCENDER FUEGO



PROHIBIDO FUMAR



PROHIBIDO A PERSONAS



PROHIBIDO EL PASO A PERSONAS



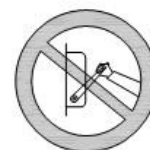
PROHIBIDA LA ENTRADA



PROHIBIDO EL PASO A TODA PERSONA AJENA A LA OBRA



PROHIBIDO EL PASO

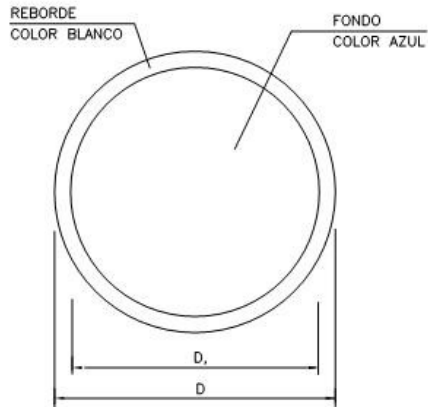


PROHIBIDO ACCIONAR



NO CONECTAR SE ESTA TRABAJANDO

SEÑALES DE PROHIBICION



DIMENSIONES EN mm.		
D	D _i	m
594	534	30
420	378	21
297	267	15
210	188	11
148	132	8
105	95	5



USO DE GAFAS
O PANTALLAS



USO DE PANTALLA



OBLIGACION
LAVARSE LAS MANOS



USO DE PROTECTOR
AJUSTABLE



ELIMINAR PUNTAS



USO CINTURON
SEGURIDAD



USO CINTURON
SEGURIDAD



USO CALZADO
ANTIESTATICO



USO GANTES



USO GANTES
DEELECTRICOS



USO BOTAS



USO BOTAS
DEELECTRICOS



USO MASCARILLA



USO CASCO

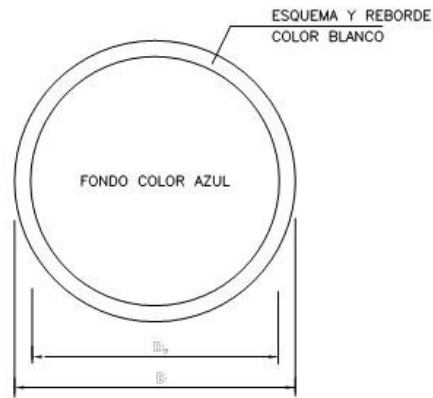


USO PROTECTORES
ACUSTICOS



USO GAFAS

SEÑALES DE OBLIGACION



DIMENSIONES EN mm.		
D	D _i	m
594	534	30
420	378	21
297	267	15
210	188	11
148	132	8
105	95	5

SEÑAL PARA DISTANCIAS INFERIORES
A 50 m RD 1403 DE 09/05/86

$$S \geq \frac{L}{2000}$$

S = SUPERFI



RIESGO DE CORROSION



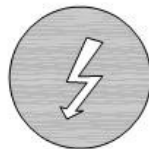
TIERRAS PUESTAS



RIESGO ELECTRICO



RIESGO ELECTRICO



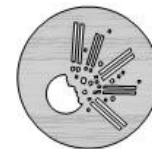
RIESGO ELECTRICO



RIESGO ELECTRICO



RIESGO ELECTRICO



RIESGO DE EXPLOSION



RIESGO ELECTRICO



RIESGO DE RADIACION



RIESGO DE INCENDIO



USO BOTAS DEELECTRICOS

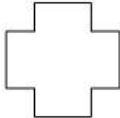
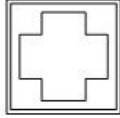

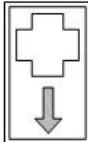

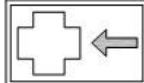


SEÑALES DE OBLIGACION






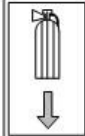
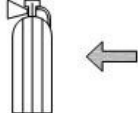
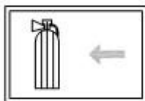
DIMENSIONES EN mm.		
L	L ₁	m
594	492	30
420	348	21
297	246	15
210	174	11
148	121	8
105	87	5



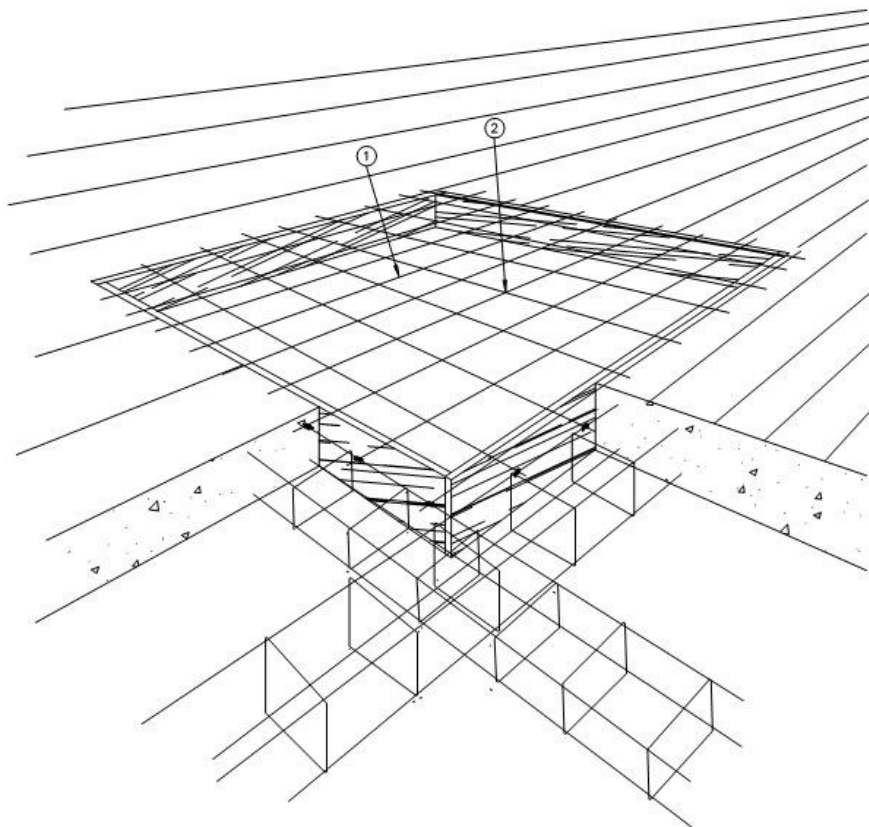
SEÑALES DE PELIGRO

ESQUEMA SEÑAL			COLOR SEÑAL		SEÑAL NORMALIZADA
SIGNIFICADO	DIBUJO	COLOR	PRINCIPAL	CONTRASTE	
EQUIPO DE PRIMEROS AUXILIOS		BLANCO	VERDE	BLANCO	
LOCALIZACION DE PRIMEROS AUXILIOS		BLANCO	VERDE	BLANCO	
DIRECCION HACIA PRIMEROS AUXILIOS		BLANCO	VERDE	BLANCO	
LOCALIZACION SALIDA DE URGENCIA		BLANCO	VERDE	BLANCO	

SEÑALES DE PRIMEROS AUXILIOS

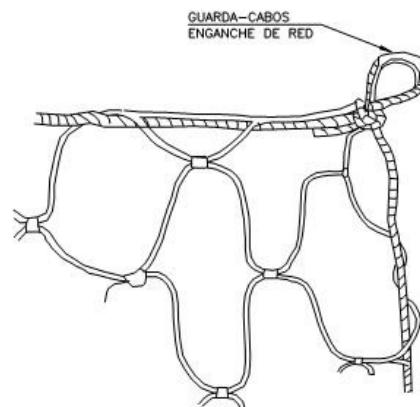
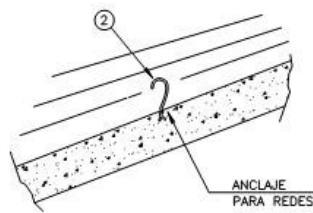
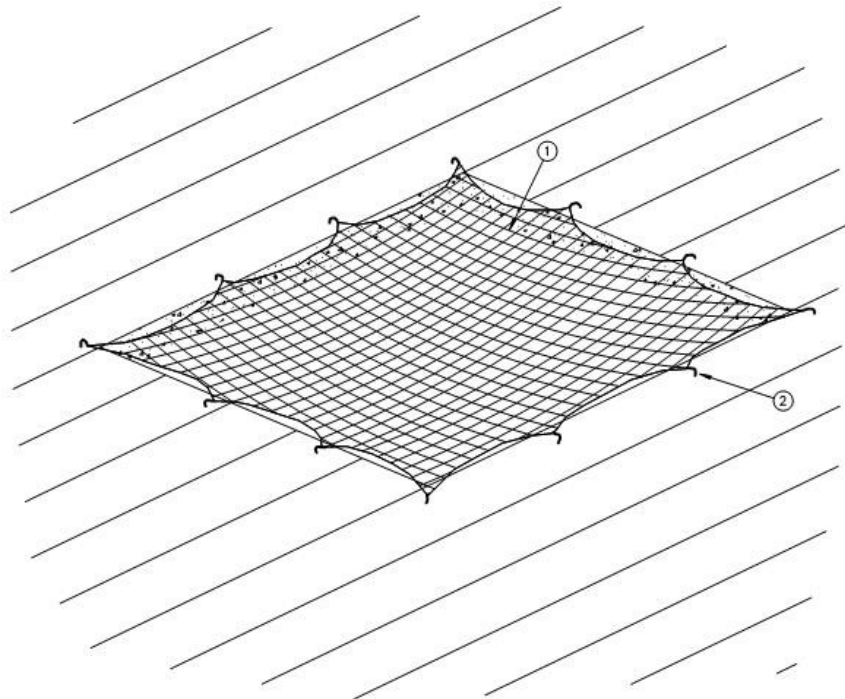
ESQUEMA SEÑAL			COLOR SEÑAL		SEÑAL NORMALIZADA
SIGNIFICADO	DIBUJO	COLOR	PRINCIPAL	CONTRASTE	
EQUIPO CONTRA INCENDIOS		BLANCO	ROJO	BLANCO	
LOCALIZACION DE EQUIPO CONTRA INCENDIOS		BLANCO	ROJO	BLANCO	
DIRECCION HACIA EQUIPO CONTRA INCENDIOS		BLANCO	ROJO	BLANCO	

SEÑALES CONTRA INCENDIOS

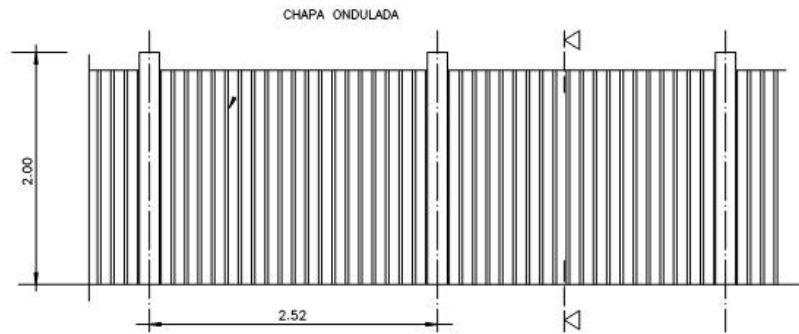


- ① MALLAZO COLOCADO EN LA CARA SUPERIOR
- ② REDONDO ELECTROSOLDADO

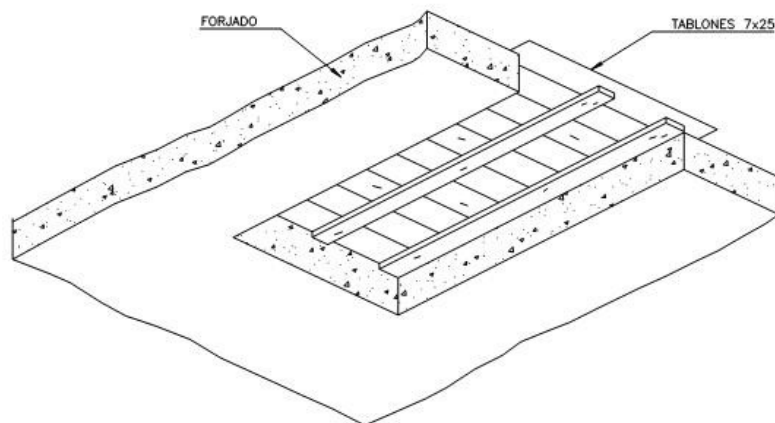
PROTECCION DE HUECOS HORIZONTALES



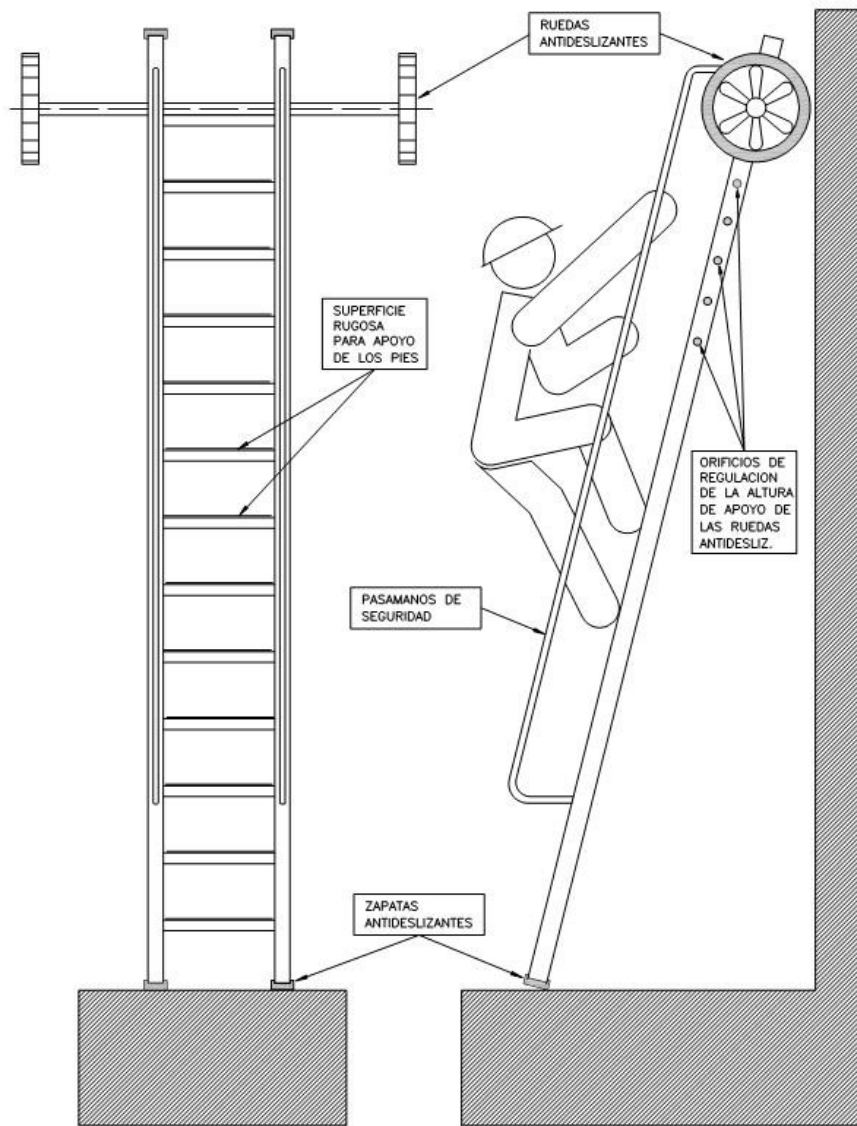
PROTECCION DE HUECOS HORIZONTALES



PROTECCION DE HUECOS CON TABLERO



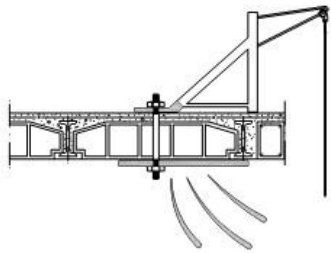
PROTECCION DE HUECOS CON TABLERO



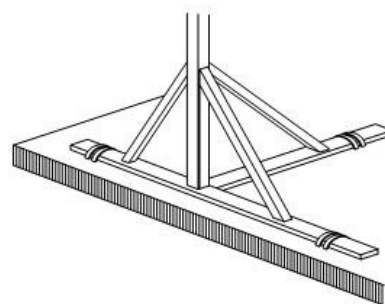
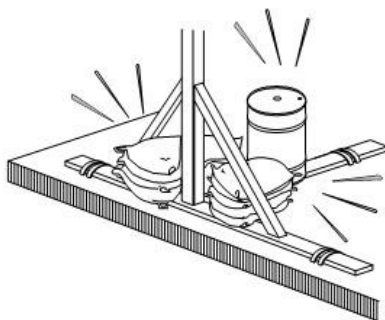
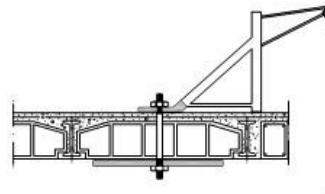
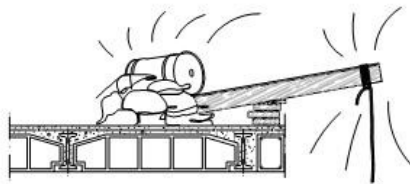
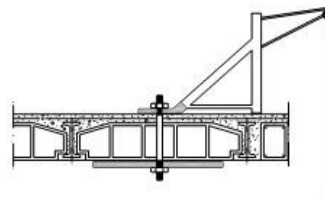
ALZADO FRONTAL

USO DE ESCALERAS DE MANO

INCORRECTO



CORRECTO



ANCLAJES DE MAQUINARIA

12. DISPOSICIONES MÍNIMAS DE SEGURIDAD Y SALUD QUE DEBE APLICARSE EN LA OBRA



Las obligaciones previstas en las tres partes del Anexo IV del Real Decreto 1627/1997, por el que se establecen las disposiciones mínimas de seguridad y salud en las obras de construcción, se aplicará siempre que lo exijan las características de la obra o de la actividad, las circunstancias o cualquier riesgo.



Universidad de
Oviedo



ESCUELA POLITÉCNICA DE INGENIERÍA DE GIJÓN

MÁSTER UNIVERSITARIO EN INGENIERÍA INDUSTRIAL

ÁREA DE MÁQUINAS Y MOTORES TÉRMICOS

TRABAJO FIN DE MÁSTER Nº 18010120

PROYECTO DE EJECUCIÓN PARA LA MEJORA DE LA SALA DE CALDERAS DEL CENTRO EDUCATIVO IES PADRE ISLA

DOCUMENTO Nº2: PLANOS

FECHA: Junio 2018



ÍNDICE DE PLANOS

- UB-01 SITUACIÓN Y UBICACIÓN

- I-01 ESTADO ACTUAL. ESQUEMAS DE PRINCIPIO SALAS DE CALDERAS

- I-02 ESTADO ACTUAL. PLANTA SALAS DE CALDERAS

- I-03 ESTADO REFORMADO. ESQUEMA DE PRINCIPIO SALA DE CALDERAS

- I-04 ESTADO REFORMADO. GESTIÓN Y CONTROL: LISTADO DE FUNCIONES

- I-05 ESTADO REFORMADO. DETALLE DE CALDERAS SALA PRINCIPAL

- I-06 ESTADO REFORMADO. UBICACIÓN SALA DE CALDERAS

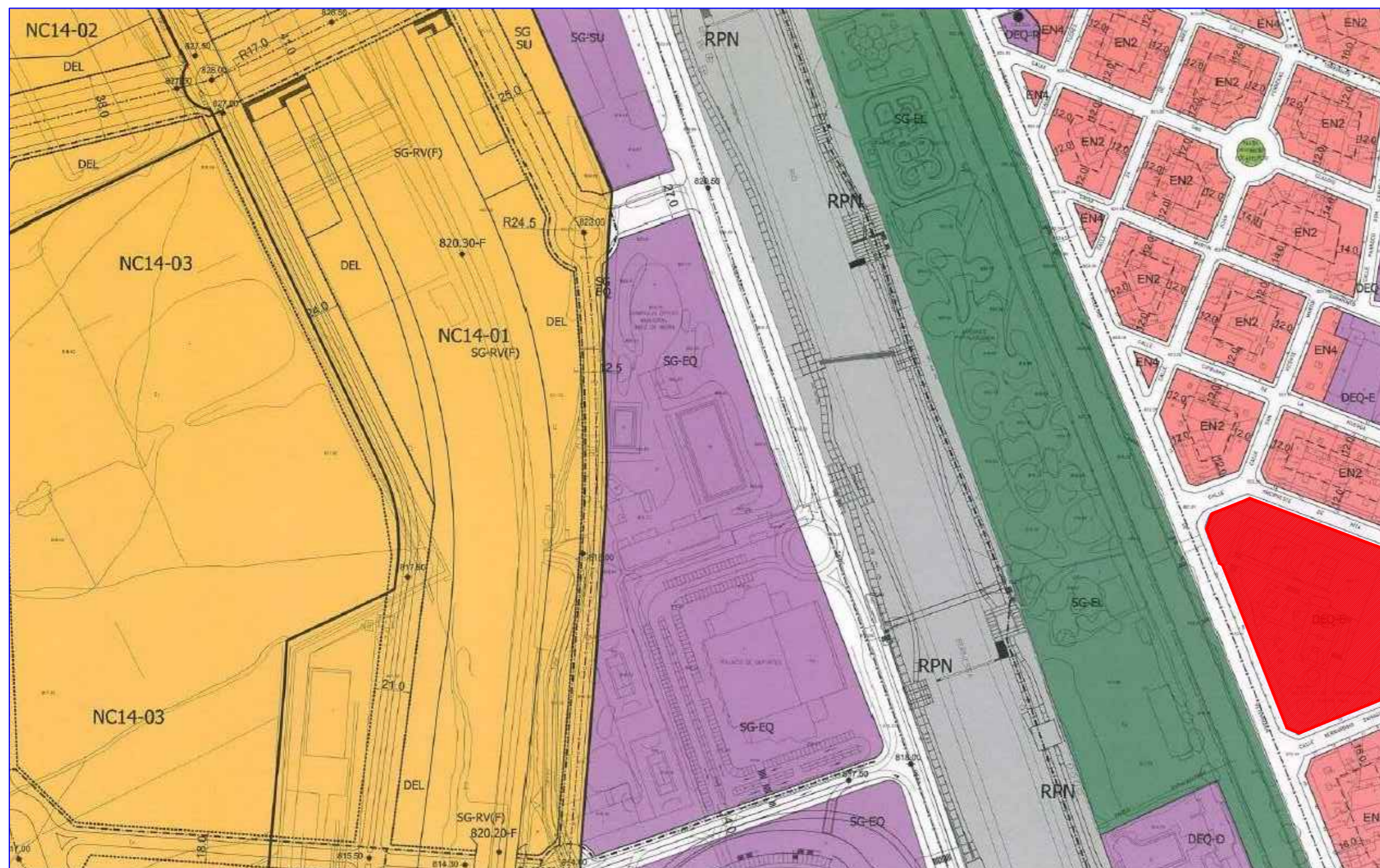
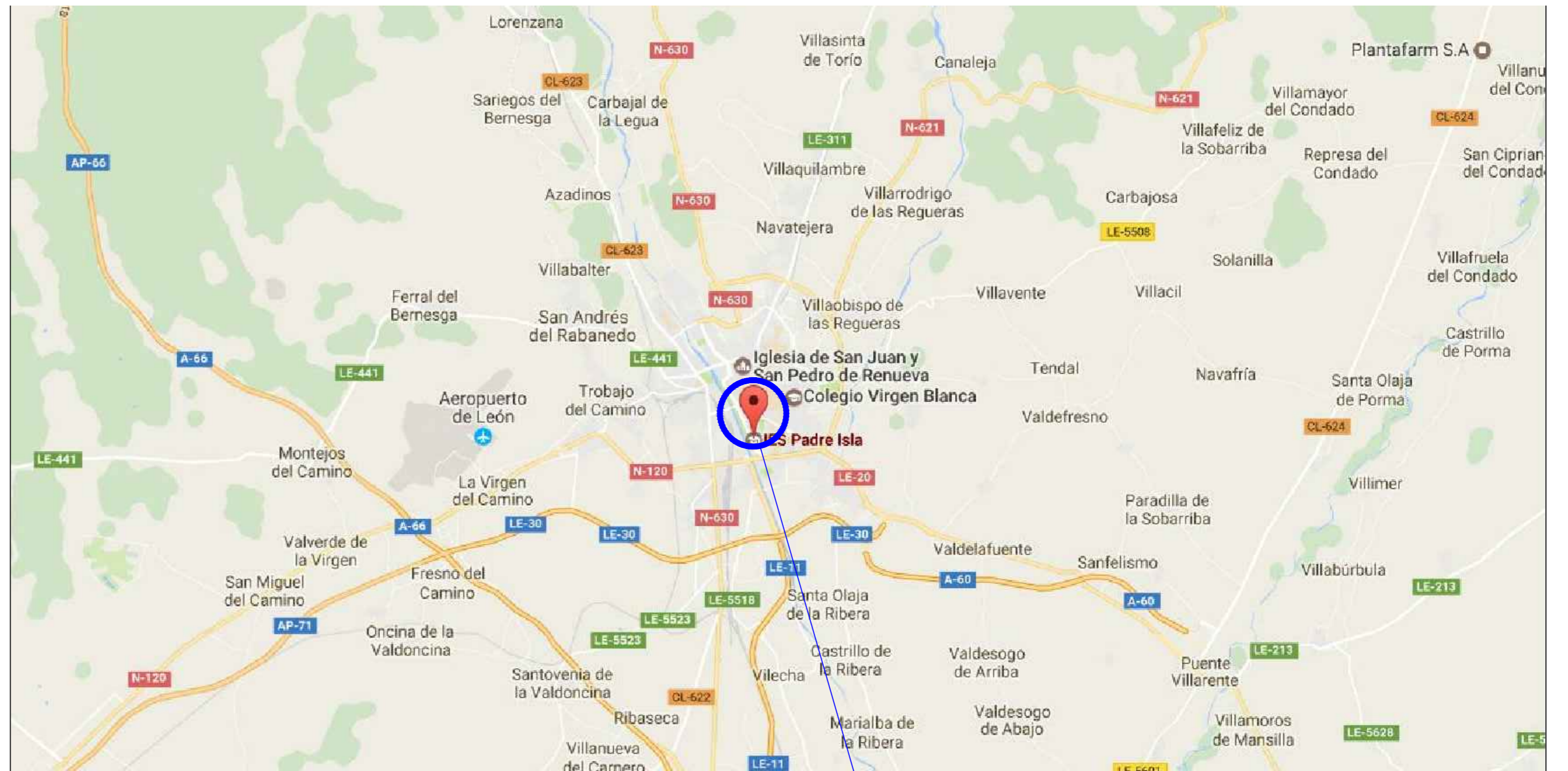
- I-07 ESTADO REFORMADO. PLANTA SALA DE CALDERAS

- I-08 ESTADO REFORMADO GIMNASIO. ESQUEMAS DE PRINCIPIO SALA TÉCNICA.

- I-09 ESTADO REFORMADO. PLANTA SALA TÉCNICA GIMNASIO


- I-10 ESTADO REFORMADO. DISTRIBUCIONES DE GAS EN PLANTA

- I-11 ESTADO REFORMADO. ISOMÉTRICOS DE INSTALACIONES DE GAS

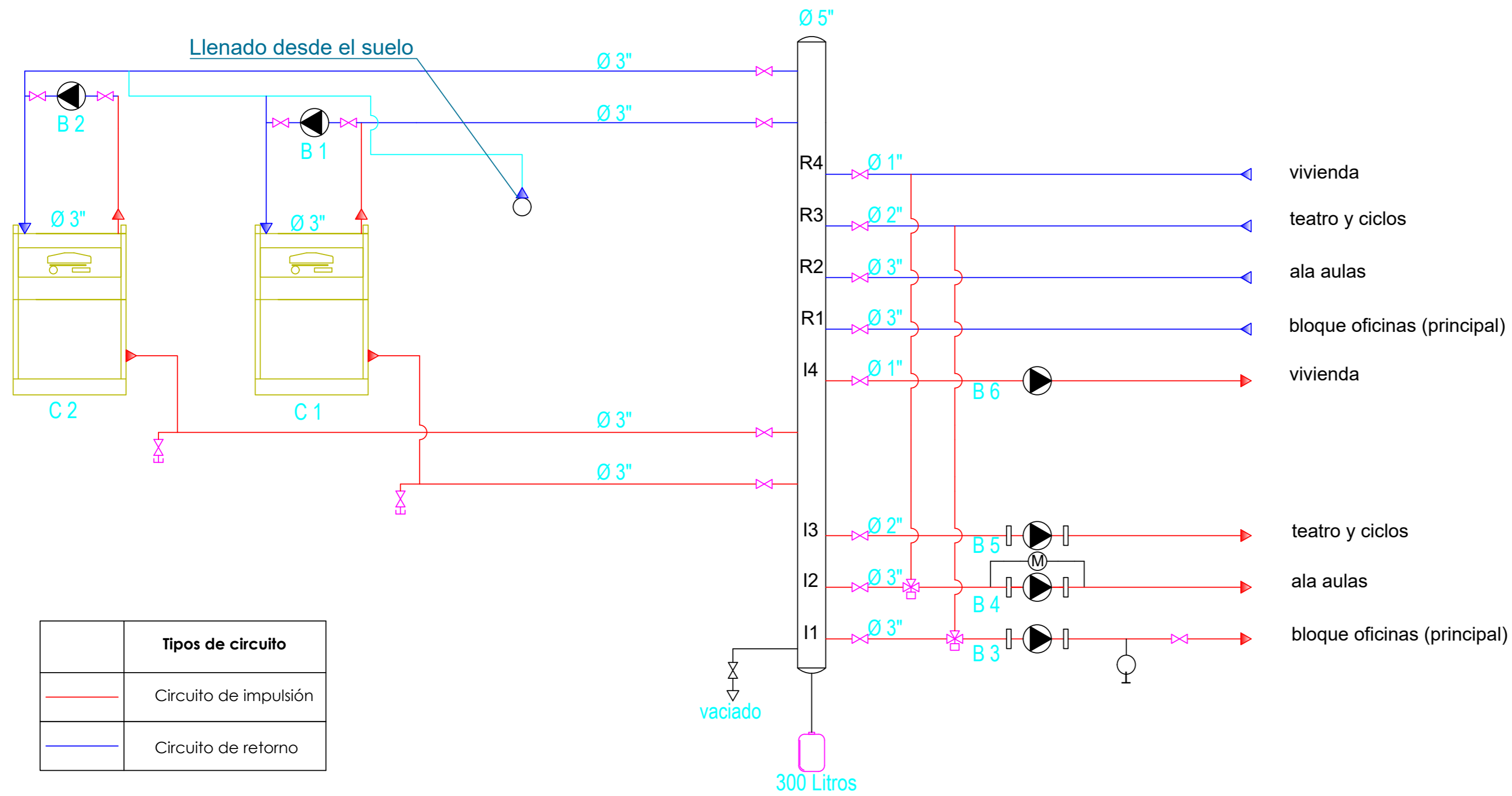


UBICACIÓN

SITUACIÓN

PROYECTO DE EJECUCIÓN PARA MEJORA DE SALA DE CALDERAS DE CENTRO EDUCATIVO IES PADRE ISLA EN LEÓN			Sustituye a: ---
Situación: I.E.S. PADRE ISLA. AVENIDA FACULTAD,45 24004 (LEÓN)			Sustituido por: ---
	Plano de: Situación y Ubicación		Escala: S/E
	Proyectado	Fecha Junio 2018	Firma
	Dibujado	Junio 2018	El Autor: Carlos Díaz Fernández
	Comprobado	Junio 2018	
			Plano nº UB-01

SALA DE CALDERAS PRINCIPAL

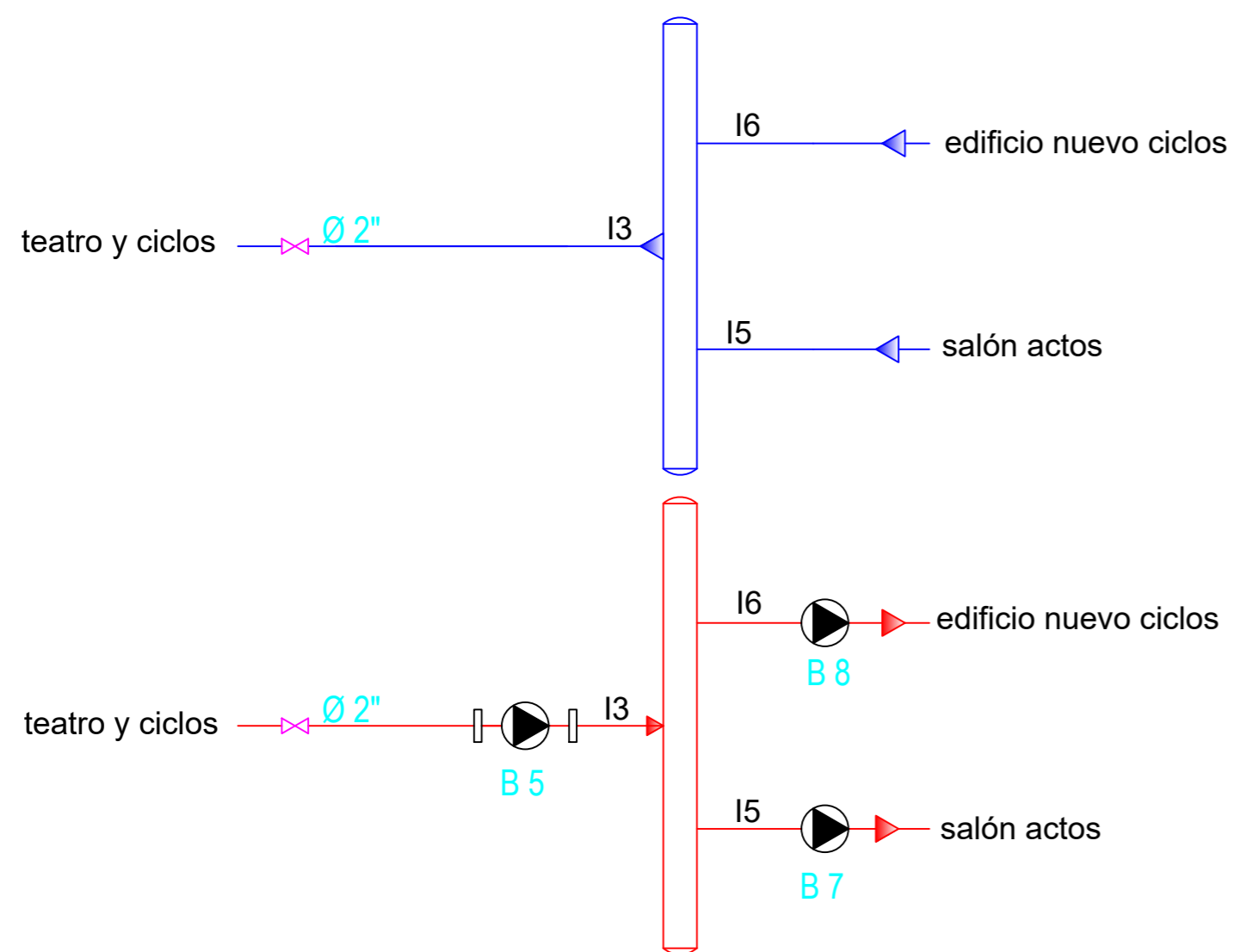


Tipos de circuito	
—	Circuito de impulsión
—	Circuito de retorno

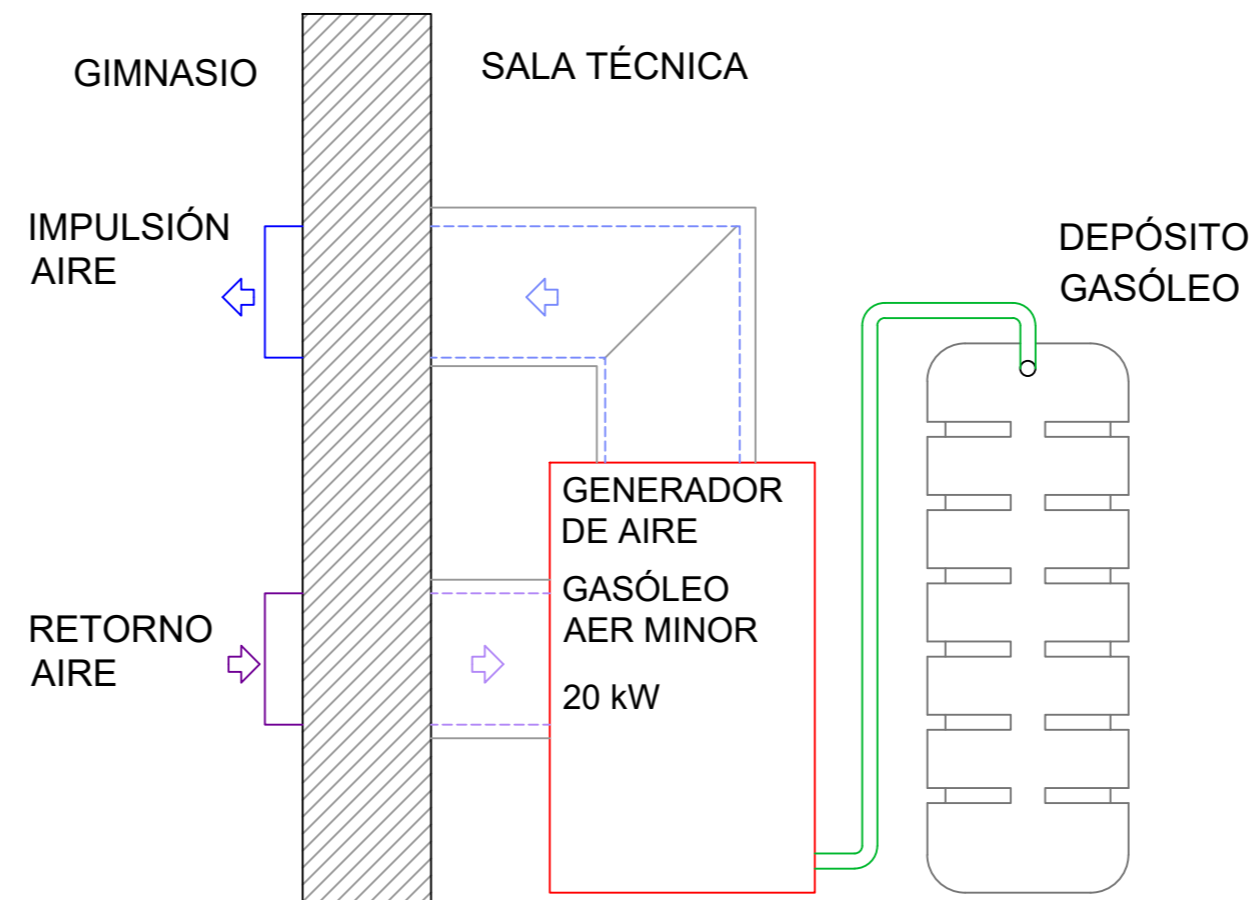
Partes de la instalación	
	Válvula de corte
	Bomba circuladora
	Válvula de 3 vías motorizada
	Purgador
	Colector
	Vaso de expansión
	Termómetro
	Manómetro
	Brida
	Caldera

EQUIPOS	
B1	VENETO NCP-5-125
B2	VENETO NCP-5-125
B3	GRUNDFOS MG90LC2-24FF165-H3
B4	ROCA SC-65
B5	ROCA MC-50-II
B6	ROCA PC-1025
C1	ROCA TR 3 320
C2	ROCA TR 3 320
B7	BAXI PC1065
B8	BAXI PC1045

CIRCUITO SECUNDARIO

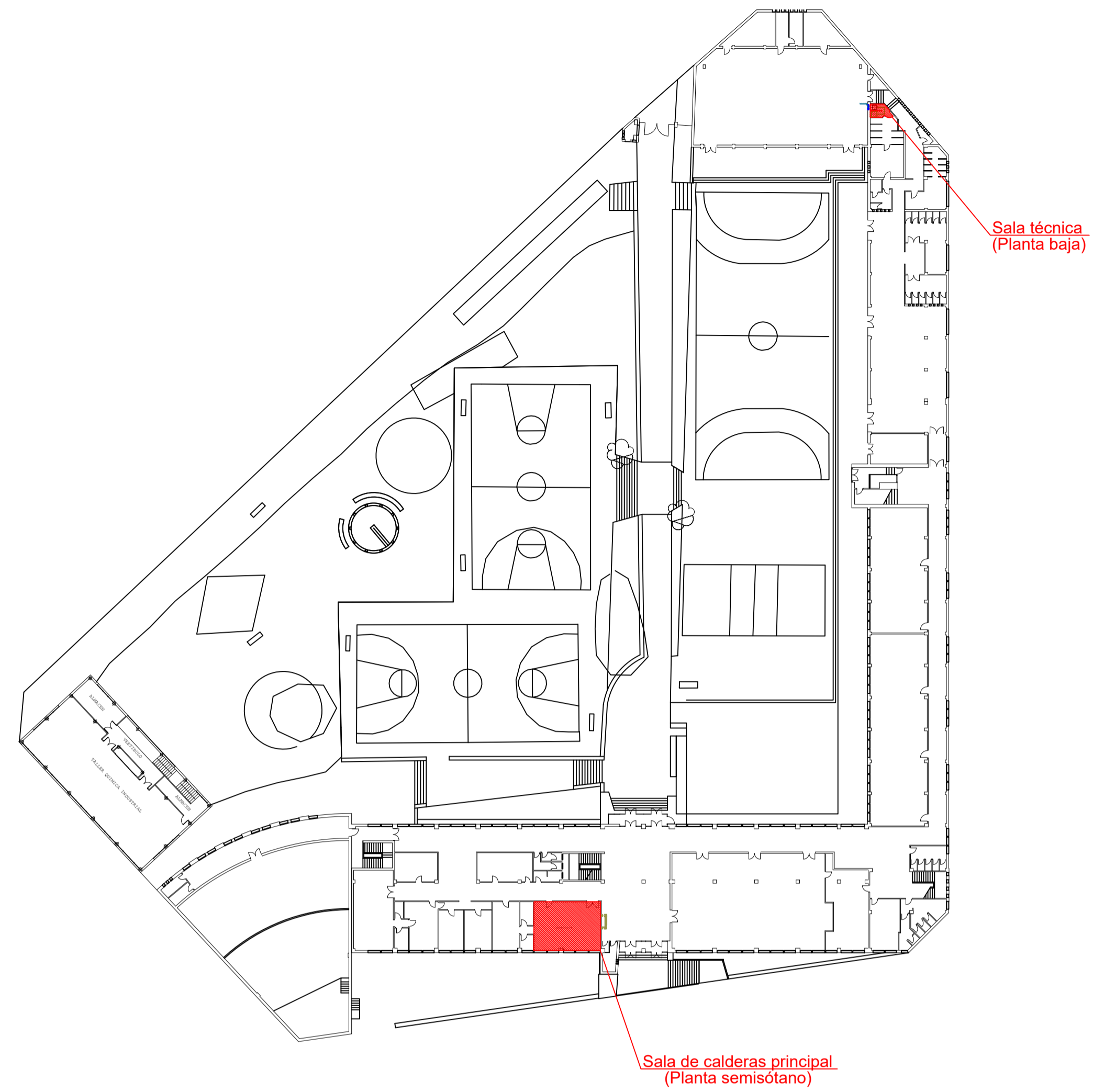


ESQUEMA PRINCIPIO SALA TÉCNICA GIMNASIO

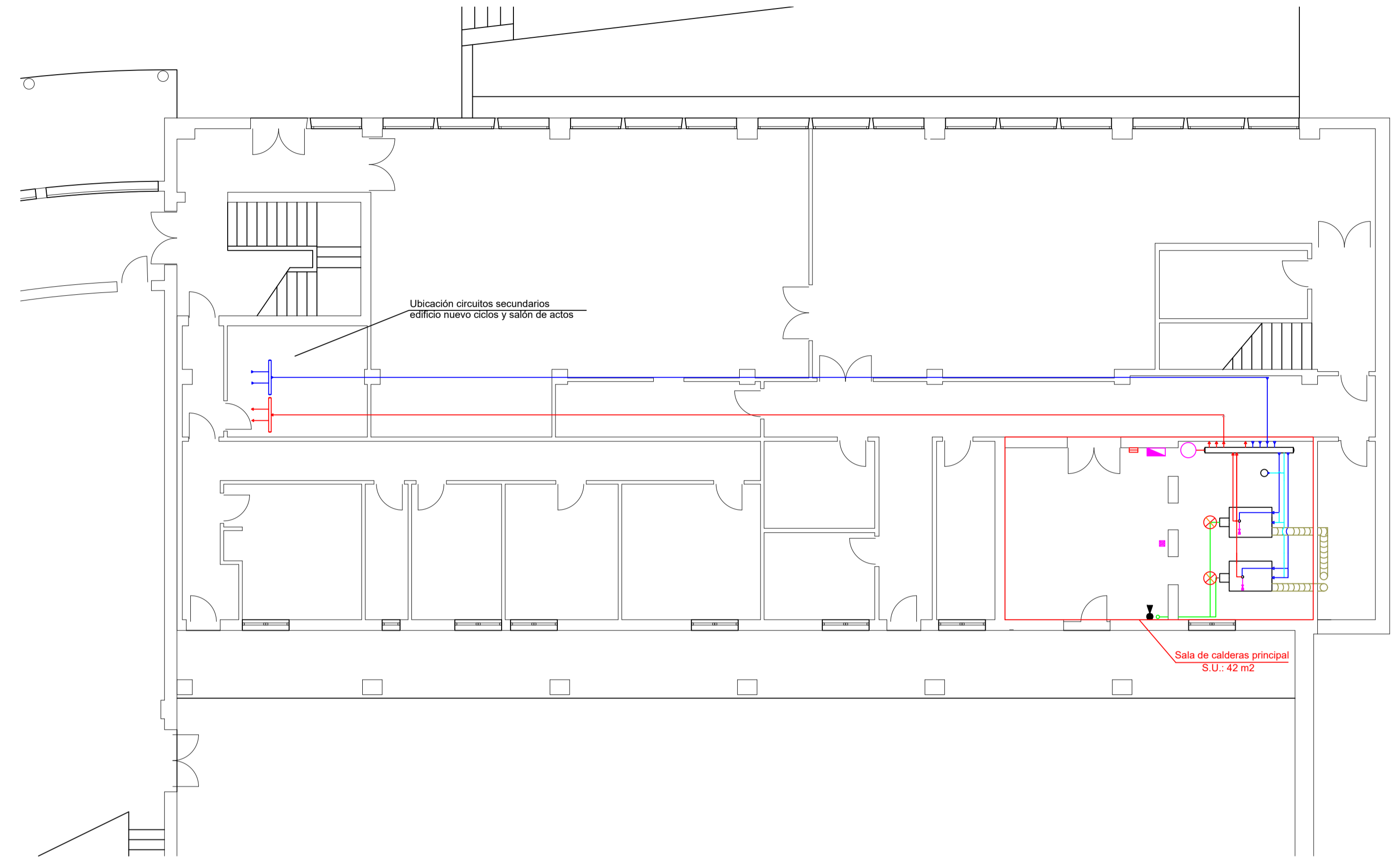


PROYECTO DE EJECUCIÓN PARA MEJORA DE SALA DE CALDERAS DE CENTRO EDUCATIVO IES PADRE ISLA EN LEÓN			Sustituye a: ---
Situación: I.E.S. PADRE ISLA. AVENIDA FACULTAD, 45 24004 (LEÓN)			Sustituido por: ---
	Plano de: Estado Actual. Esquemas de Principio Salas de Calderas		Escala: 1:100
	Fecha	Firma	El Autor: Carlos Díaz Fernández
	Proyectado	Junio 2018	
Dibujado	Junio 2018	Plano nº I-01	
Comprobado	Junio 2018		

UBICACIÓN DE SALAS DE CALDERAS

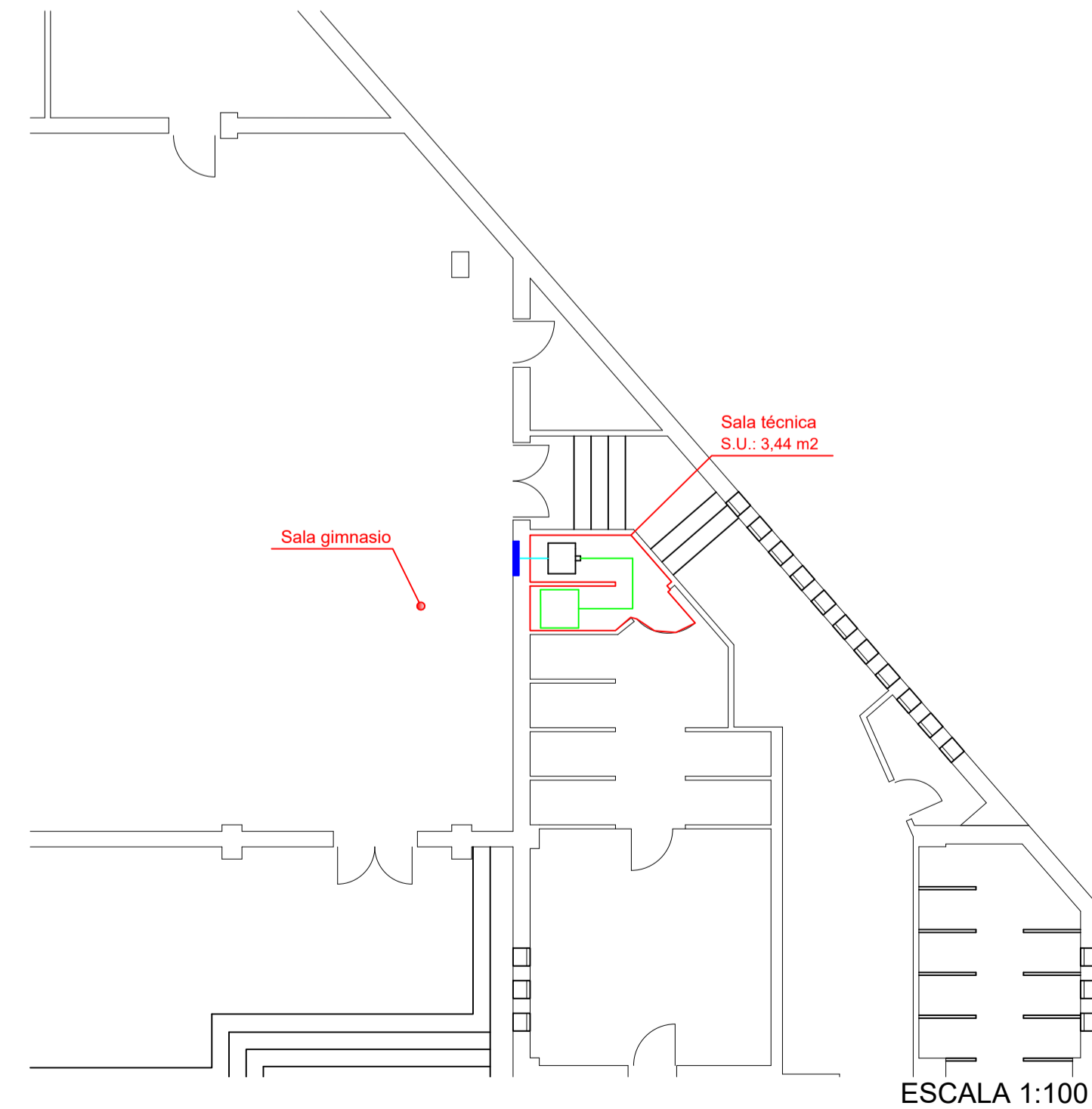


UBICACIÓN DE SALAS DE CALDERAS PRINCIPAL Y CIRCUITO SECUNDARIO



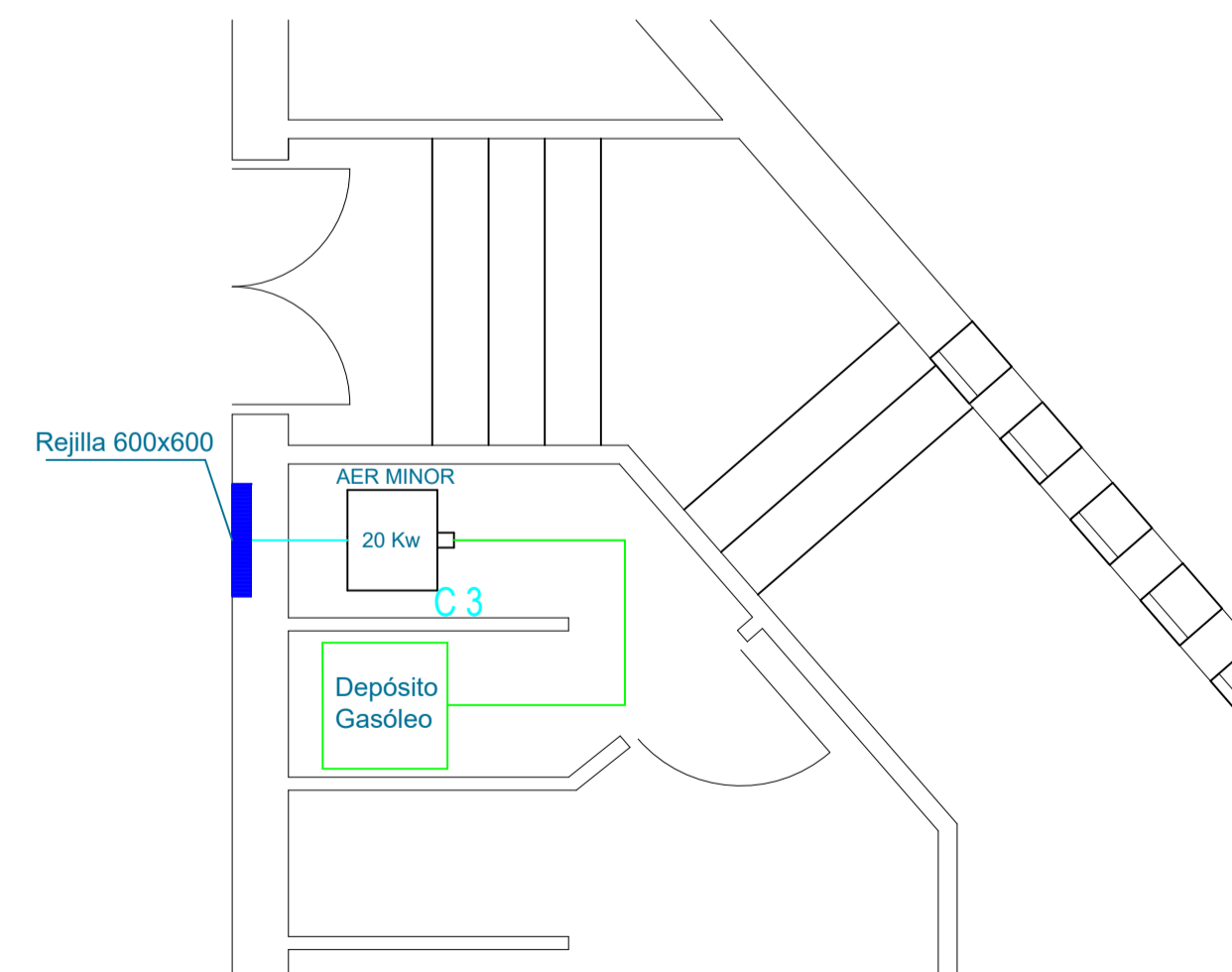
ESCALA 1:100

UBICACIÓN DE SALA TÉCNICA



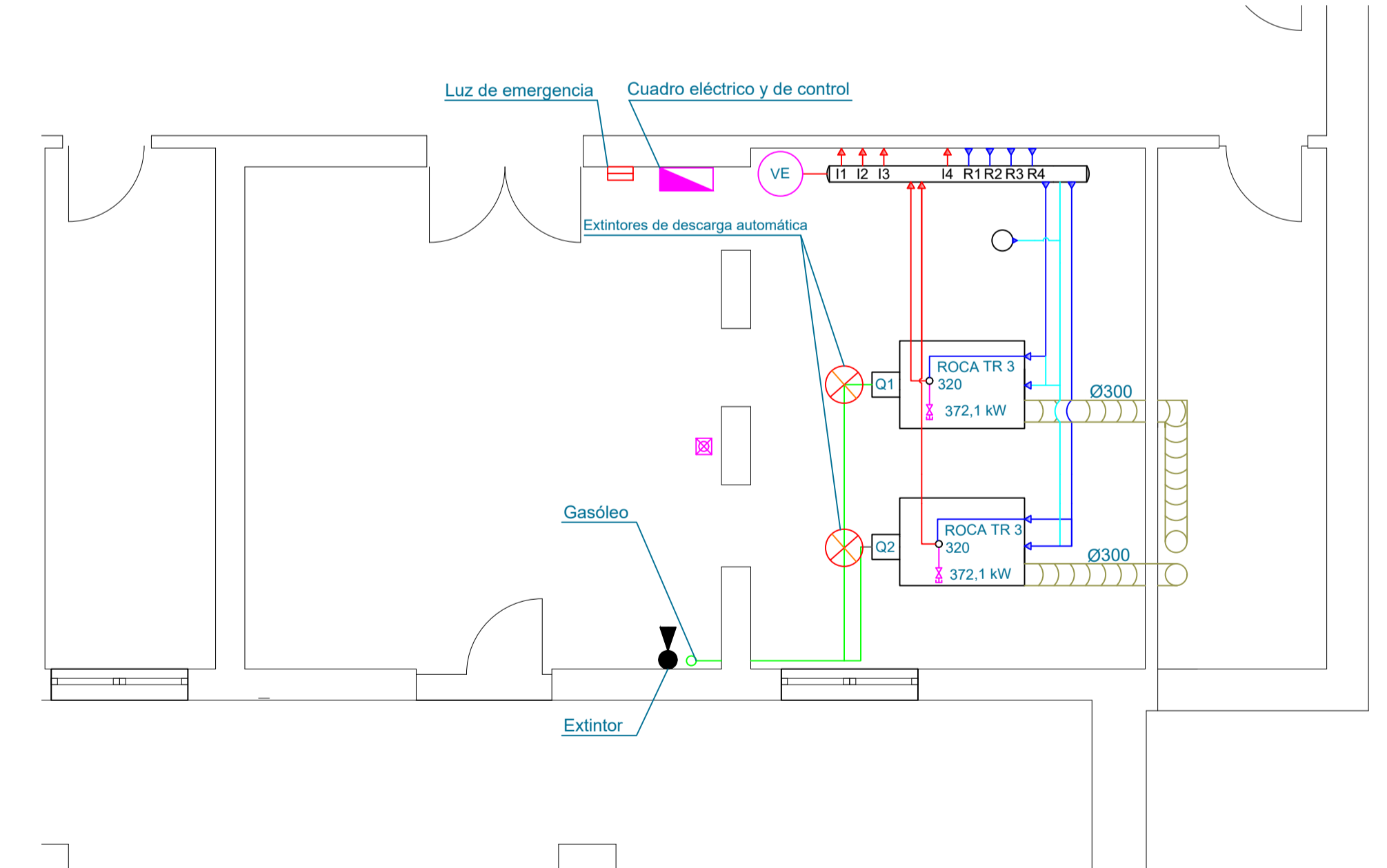
ESCALA 1:100

DETALLE SALA TÉCNICA



ESCALA 1:40

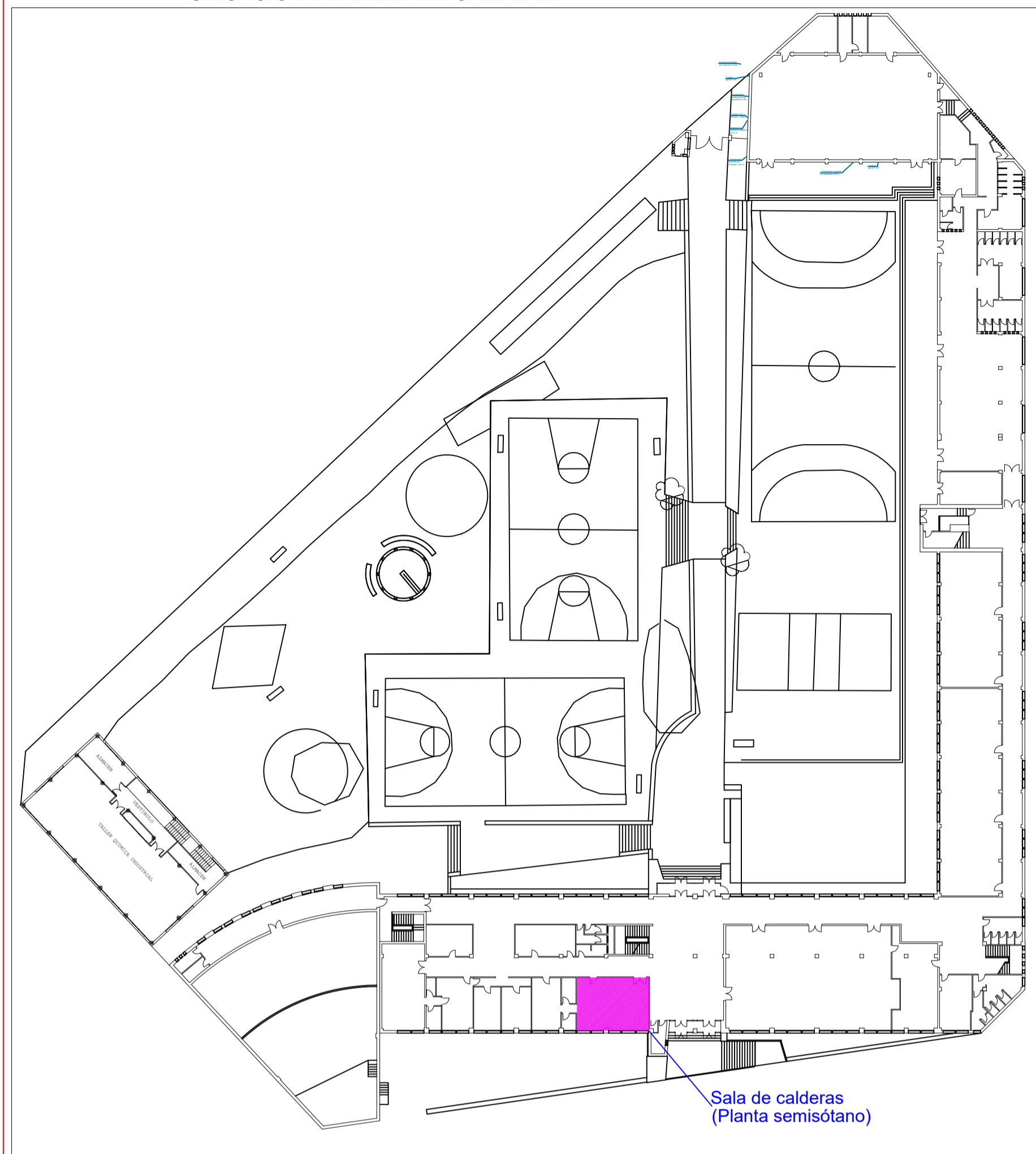
DETALLE SALA DE CALDERAS PRINCIPAL



ESCALA 1:50

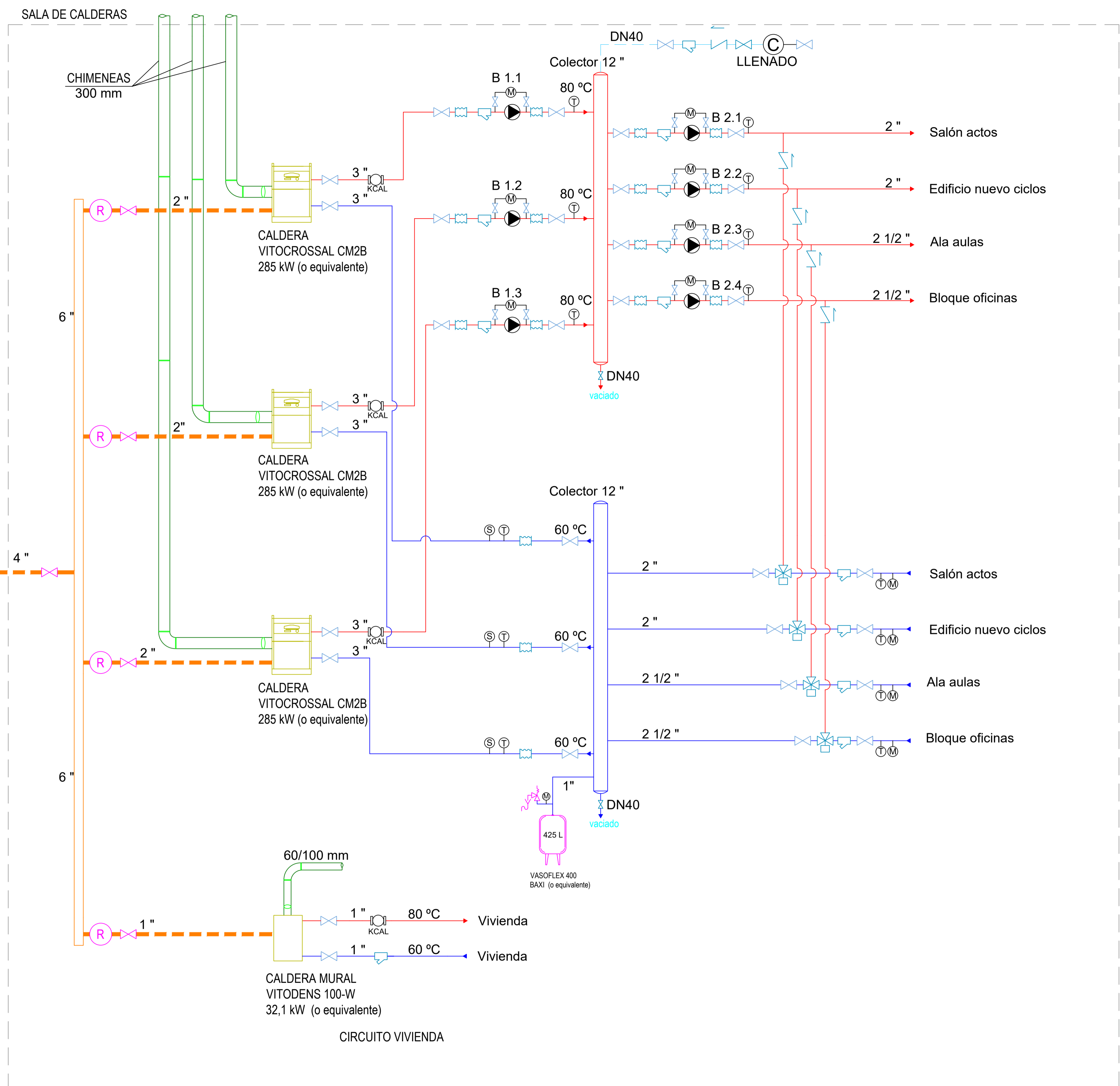
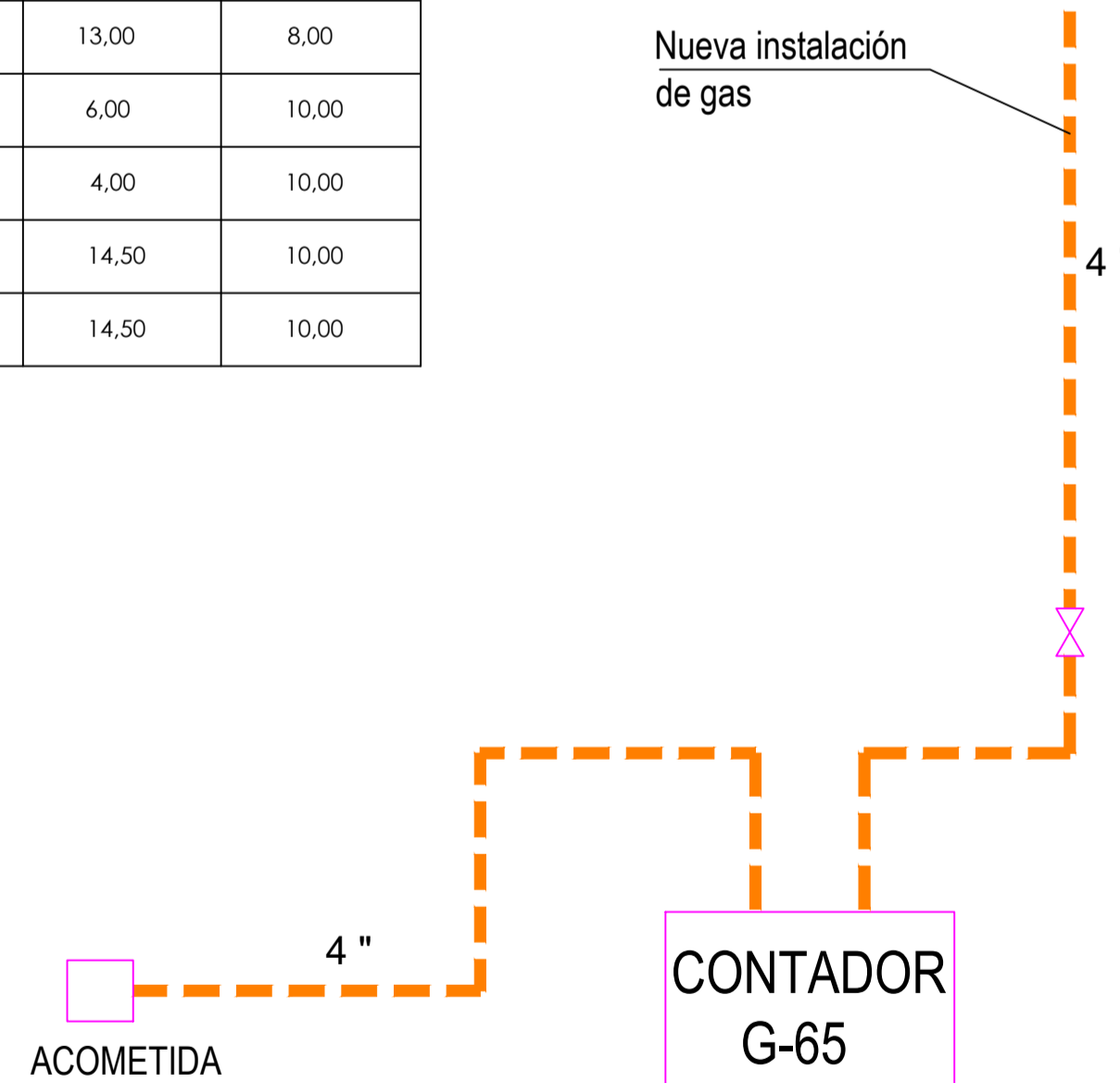
PROYECTO DE EJECUCIÓN PARA MEJORA DE SALA DE CALDERAS DE CENTRO EDUCATIVO IES PADRE ISLA EN LEÓN			Sustituye a: ---
Situación: I.E.S. PADRE ISLA. AVENIDA FACULTAD,45 24004 (LEÓN)			Sustituido por: ---
	Plano de: Estado Actual. Planta Salas de Calderas		Escala: Varias
	Fecha	Firma	Plano nº
	Proyectado: Junio 2018		El Autor: Carlos Díaz Fernández
	Dibujado: Junio 2018		
Comprobado: Junio 2018		I-02	

UBICACIÓN DE SALAS DE CALDERAS



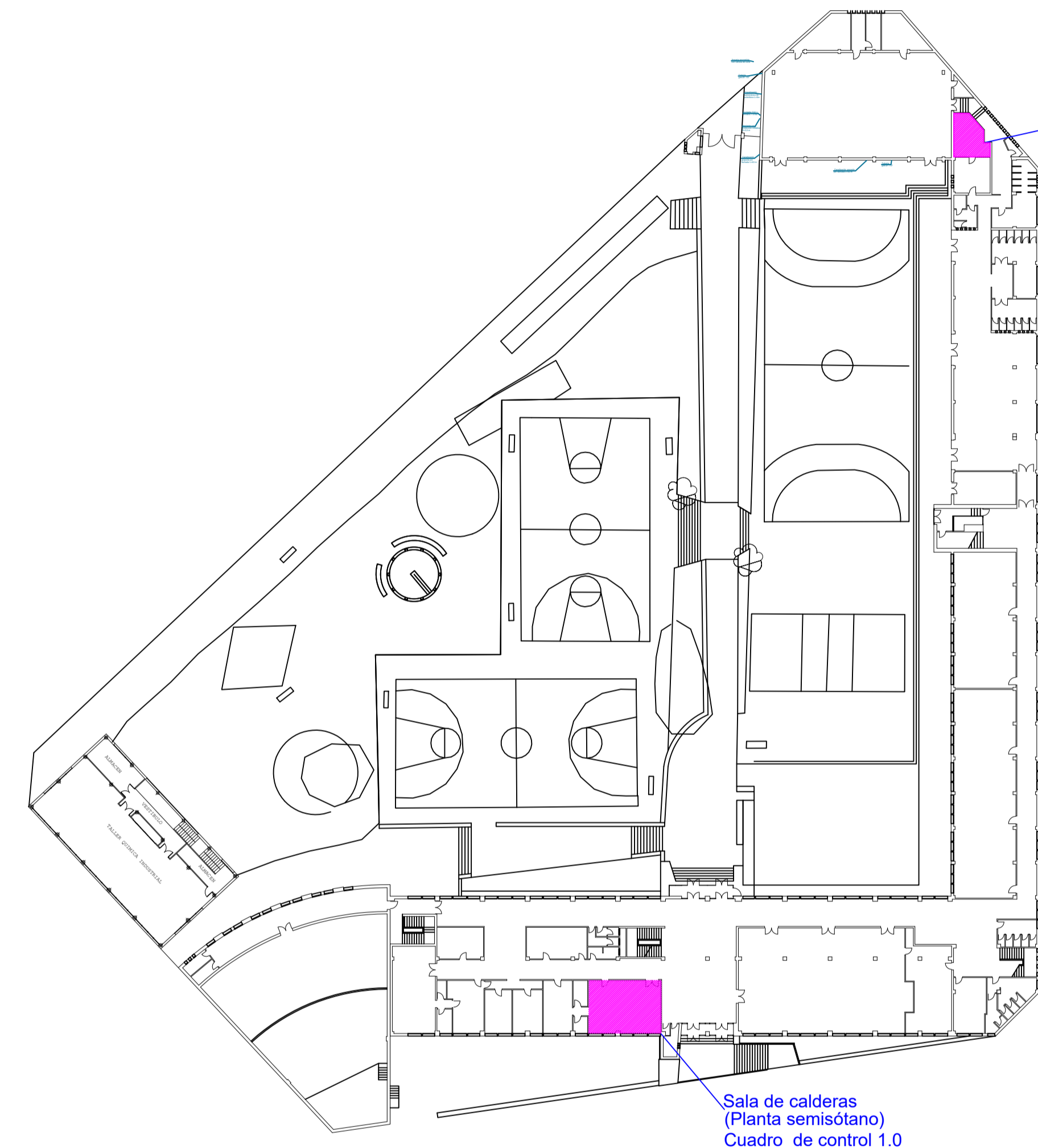
BOMBA	CAUDAL (m³/h)	PÉRDIDA CARGA (mca)
B1.1	13,00	8,00
B1.2	13,00	8,00
B1.3	13,00	8,00
B2.1	6,00	10,00
B2.2	4,00	10,00
B2.3	14,50	10,00
B2.4	14,50	10,00

ELEMENTOS HIDRAULICOS	
	Válvula de corte
	Bomba circuladora
	Válvula de 3 vías motorizada
	Colector
	Vaso de expansión
	Termómetro
	Sonda
	Manómetro
	Caldera
	Antivibrador
	Filtro
	Válvula antirretorno
	Contador de energía
	Vaso de expansión
	Regulador



PROYECTO DE EJECUCIÓN PARA MEJORA DE SALA DE CALDERAS DE CENTRO EDUCATIVO IES PADRE ISLA EN LEÓN		Sustituye a: ---
Situación: I.E.S. PADRE ISLA. AVENIDA FACULTAD,45 24004 (LEÓN)		Sustituido por: ---
Plano de: Estado Reformado. Esquema de Principio Sala Calderas		Escala: S/E
Fecha	Firma	Plano nº
Proyectado: Junio 2018		
Dibujado: Junio 2018		
Comprobado: Junio 2018		
El Autor: Carlos Díaz Fernández		I-03

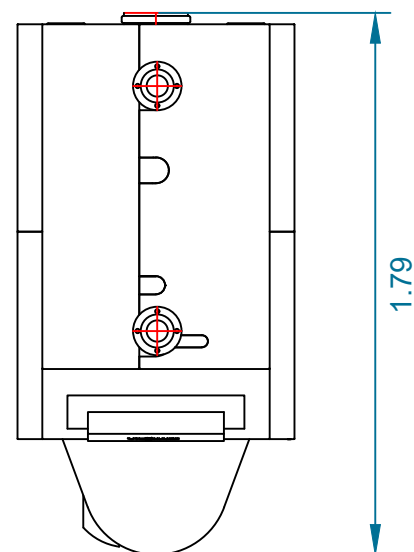
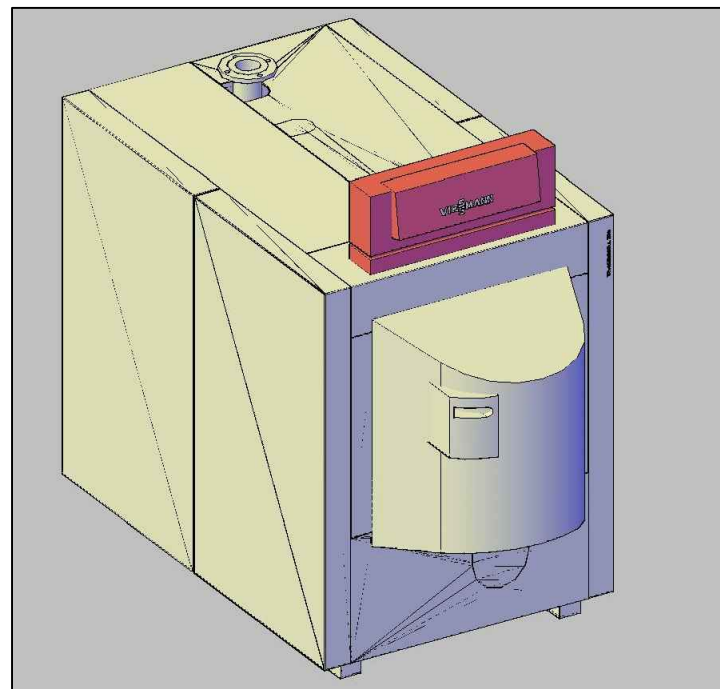
LISTA DE FUNCIONES	ED	SD	EA	SA	SF
CUADRO CONTROL 1.0					
Sonda temperatura exterior	-	-	2	-	-
CALDERA UNO, DOS, TRES					
Marcha-Parada Caldera	-	3	-	-	-
Estado funcionamiento	3	-	-	-	-
Alarma de Fugas	3	-	-	-	-
Alarma Falta de Caudal	3	-	-	-	3
Marcha-Parada Bomba de Primario	-	3	-	-	-
Estado funcionamiento	3	-	-	-	-
Alarma de software	-	-	-	-	3
Lectura de temperatura Retorno	-	-	3	-	-
CIRCUITO SALÓN DE ACTOS					
Mando sobre válvula de tres vías	-	-	-	1	-
Mando sobre el variador	-	-	-	1	-
Lectura de presión diferencial	-	-	1	-	-
Marcha-Parada Bomba	-	1	-	-	-
Estado funcionamiento	1	-	-	-	-
Alarma de software	-	-	-	-	1
Lectura de temperatura Impulsión	-	-	1	-	-
CIRCUITO EDIFICIO NUEVO					
Mando sobre válvula de tres vías	-	-	-	1	-
Mando sobre el variador	-	-	-	1	-
Lectura de presión diferencial	-	-	1	-	-
Marcha-Parada Bomba	-	1	-	-	-
Estado funcionamiento	1	-	-	-	-
Alarma de software	-	-	-	-	1
Lectura de temperatura Impulsión	-	-	1	-	-
CIRCUITO AULAS					
Mando sobre válvula de tres vías	-	-	-	1	-
Mando sobre el variador	-	-	-	1	-
Lectura de presión diferencial	-	-	1	-	-
Marcha-Parada Bomba	-	1	-	-	-
Estado funcionamiento	1	-	-	-	-
Alarma de software	-	-	-	-	1
Lectura de temperatura Impulsión	-	-	1	-	-
CIRCUITO BLOQUE OFICINAS					
Mando sobre válvula de tres vías	-	-	-	1	-
Mando sobre el variador	-	-	-	1	-
Lectura de presión diferencial	-	-	1	-	-
Marcha-Parada Bomba	-	1	-	-	-
Estado funcionamiento	1	-	-	-	-
Alarma de software	-	-	-	-	1
Lectura de temperatura Impulsión	-	-	1	-	-
CANTADORES DE ENERGÍA					
Integración de Contadores de Energía					
ANALIZADORES DE REDES					
Integración de Analizadores de Redes					
TOTAL SEÑALES CUADRO 1.0	16	10	13	8	10
CUADRO CONTROL 2.0 GIMNASIO					
Sonda temperatura exterior	-	-	1	-	-
CALDERA UNO					
Marcha-Parada Caldera	-	1	-	-	-
Estado funcionamiento	1	-	-	-	-
Alarma de Fugas	1	-	-	-	-
Alarma Falta de Caudal	1	-	-	-	1
Marcha-Parada Bomba de Primario	-	1	-	-	-
Estado funcionamiento	1	-	-	-	-
Alarma de software	-	-	-	-	1
Lectura de temperatura Retorno	-	-	1	-	-



Sala técnica Gimnasio
(Planta baja)
Cuadro de control 2.0 Gimnasio

Sala de calderas
(Planta semisótano)
Cuadro de control 1.0

PROYECTO DE EJECUCIÓN PARA MEJORA DE SALA DE CALDERAS DE CENTRO EDUCATIVO IES PADRE ISLA EN LEÓN			Sustituye a: ---
Situación: I.E.S. PADRE ISLA. AVENIDA FACULTAD,45 24004 (LEÓN)			Sustituido por: ---
	Plano de: Estado Reformado. Gestión y control: Listado de funciones		Escala: S/E
	Fecha	Firma	Plano nº
	Proyectado Junio 2018		El Autor: Carlos Díaz Fernández
	Dibujado Junio 2018		I-04
Comprobado Junio 2018			

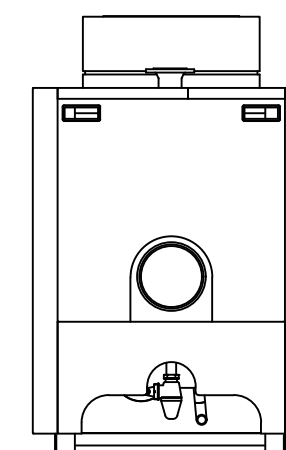
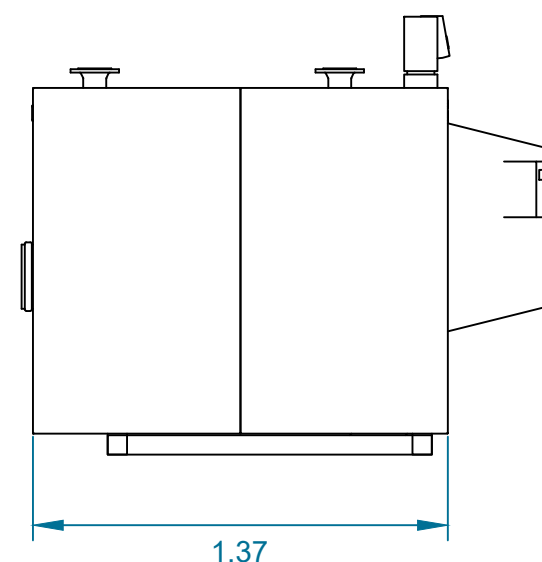
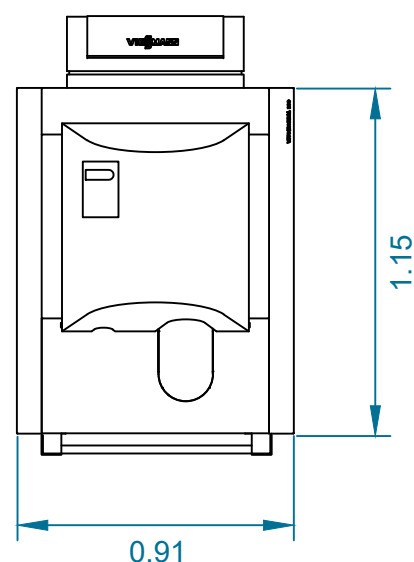
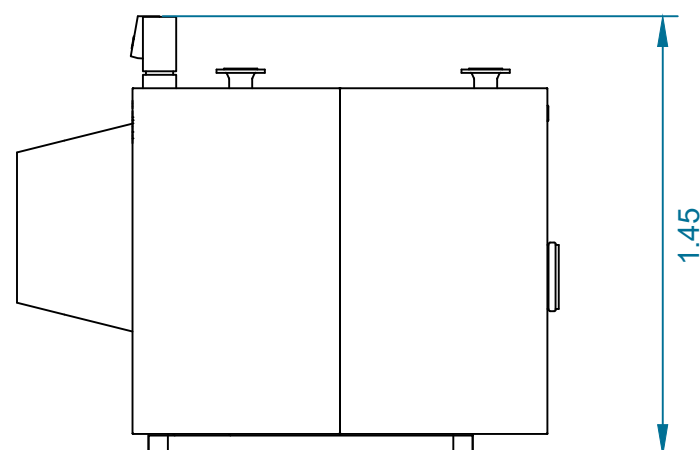


Caldera VITOCROSSAL 200 VISSMANN (o equivalente)

Modelo CM2B, de condensación a gas
Según EN 297, EN 303, EN 483, EN 677, con homologación CE.

Rango de potencia térmica nominal:
con 50/30 °C: 104-311 kW
con 80/60 °C: 95-285 kW

Dimensiones totales
Longitud: 1.791 mm
Anchura: 916 mm
Altura: 1.450 mm
Peso: 388 kg
Presión de servicio adm.: 6 bar
Volumen del agua de caldera: 279 l
Rendimiento estacional (Hs): hasta 98 %
Rendimiento estacional (Hi): hasta 109 %



PROYECTO DE EJECUCIÓN PARA MEJORA DE SALA DE CALDERAS DE CENTRO EDUCATIVO IES PADRE ISLA EN LEÓN

Sustituye a:

Situación: I.E.S. PADRE ISLA. AVENIDA FACULTAD,45 24004 (LEÓN)

Sustituido por:



Plano de:
Estado Reformado. Detalle de Calderas Sala Principal

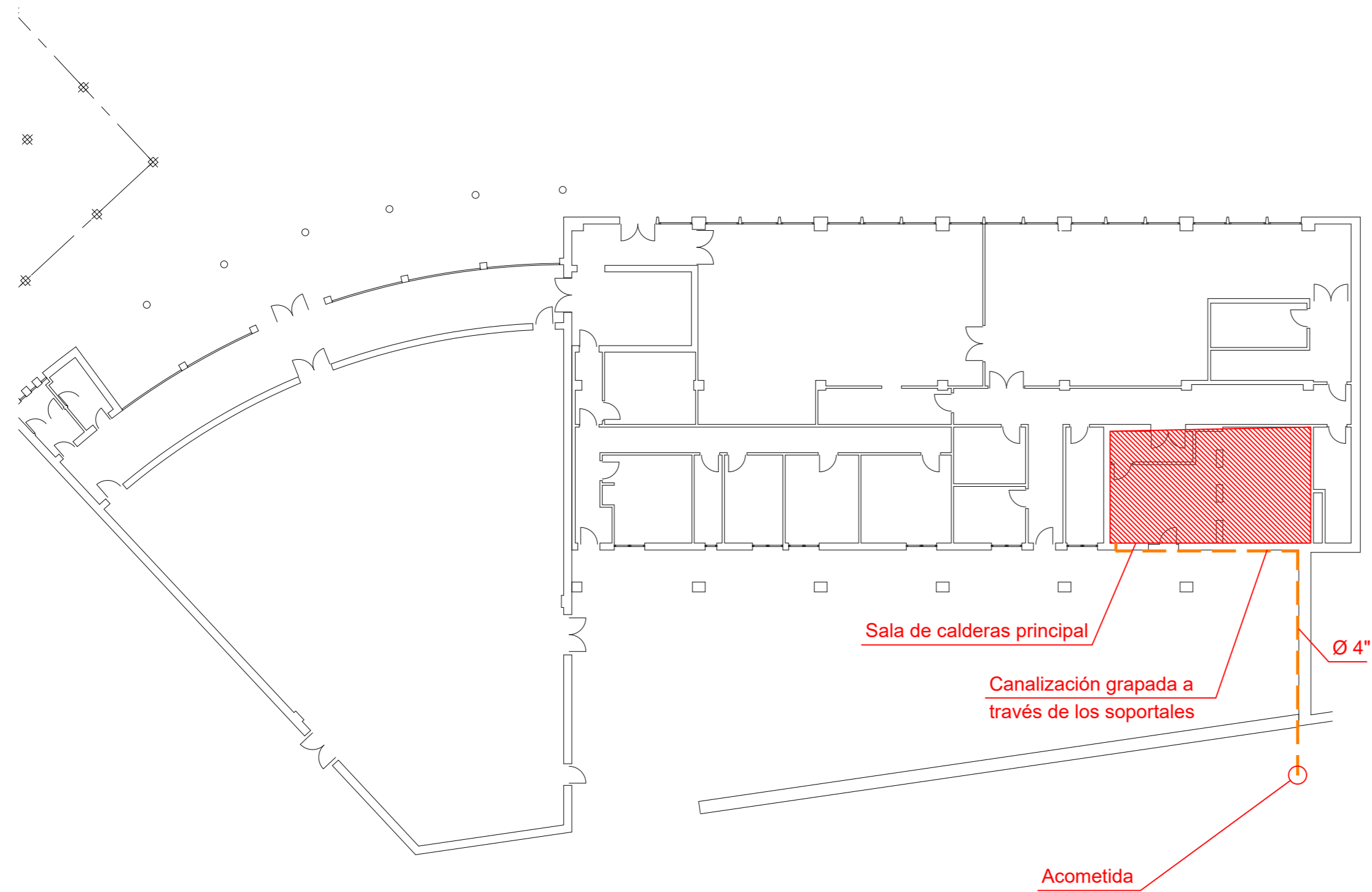
Escala:
1:25

	Fecha	Firma
Proyectado	Junio 2018	
Dibujado	Junio 2018	
Comprobado	Junio 2018	

El Autor:
Carlos Díaz Fernández

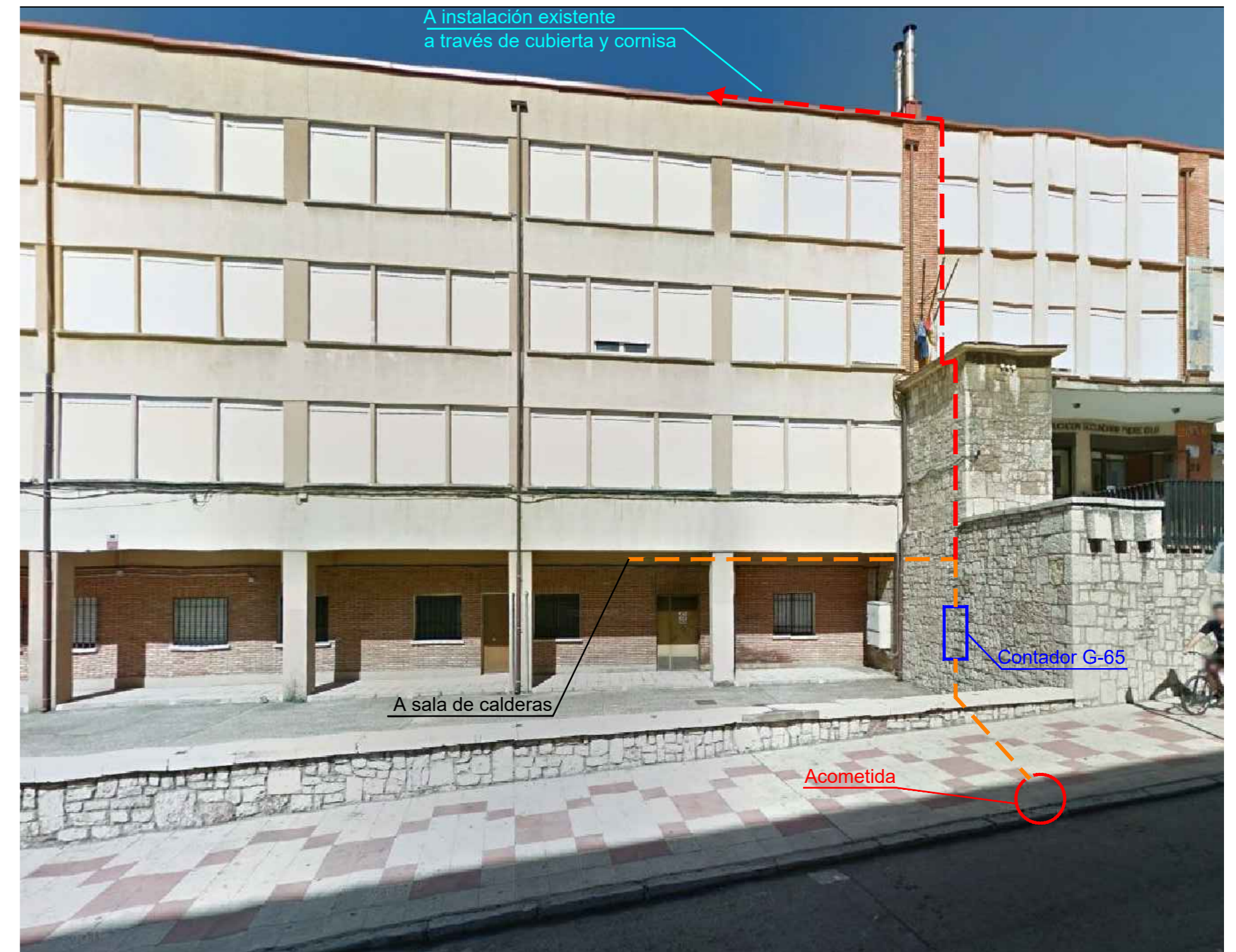
Plano nº
I-05


ZONA DE GAS HASTA SALA CALDERAS

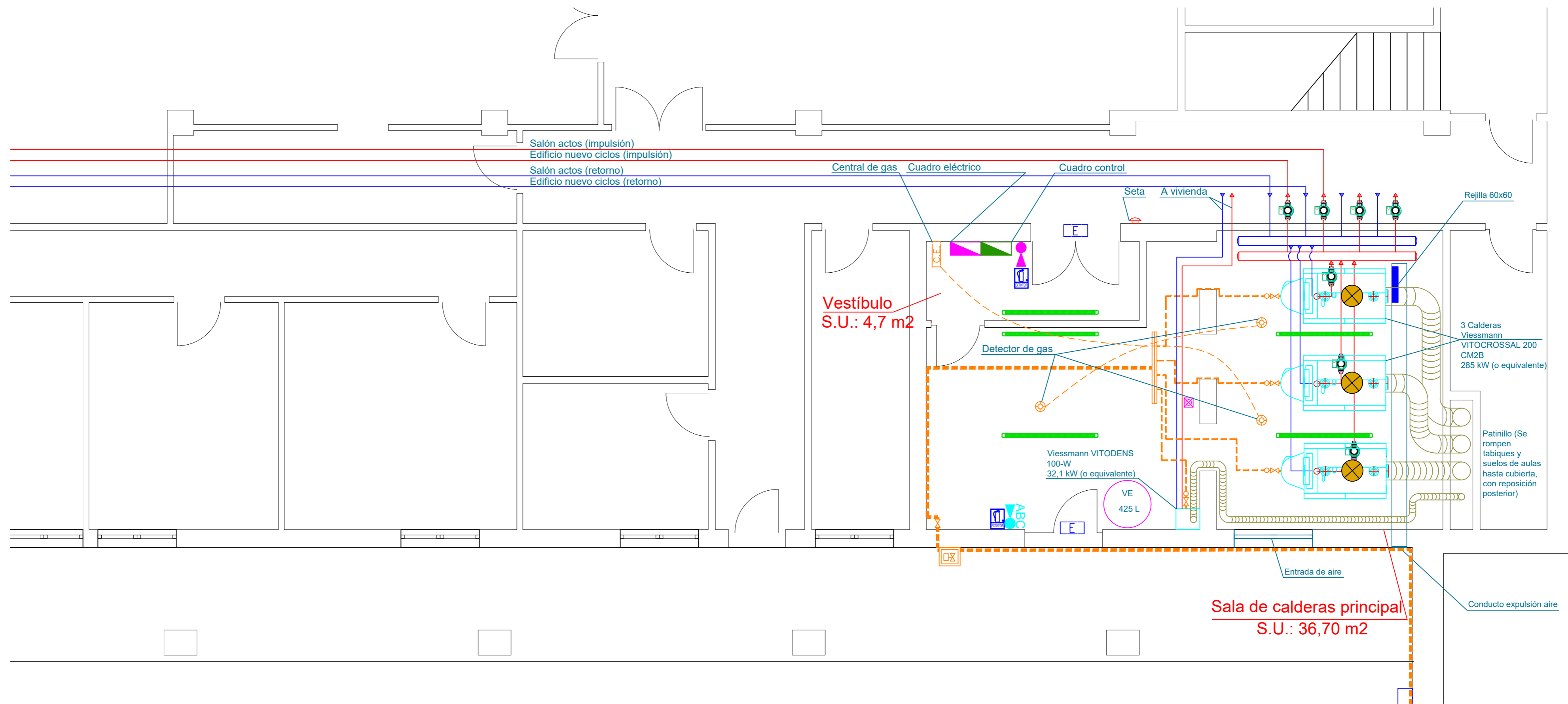


PLANTA SEMISÓTANO

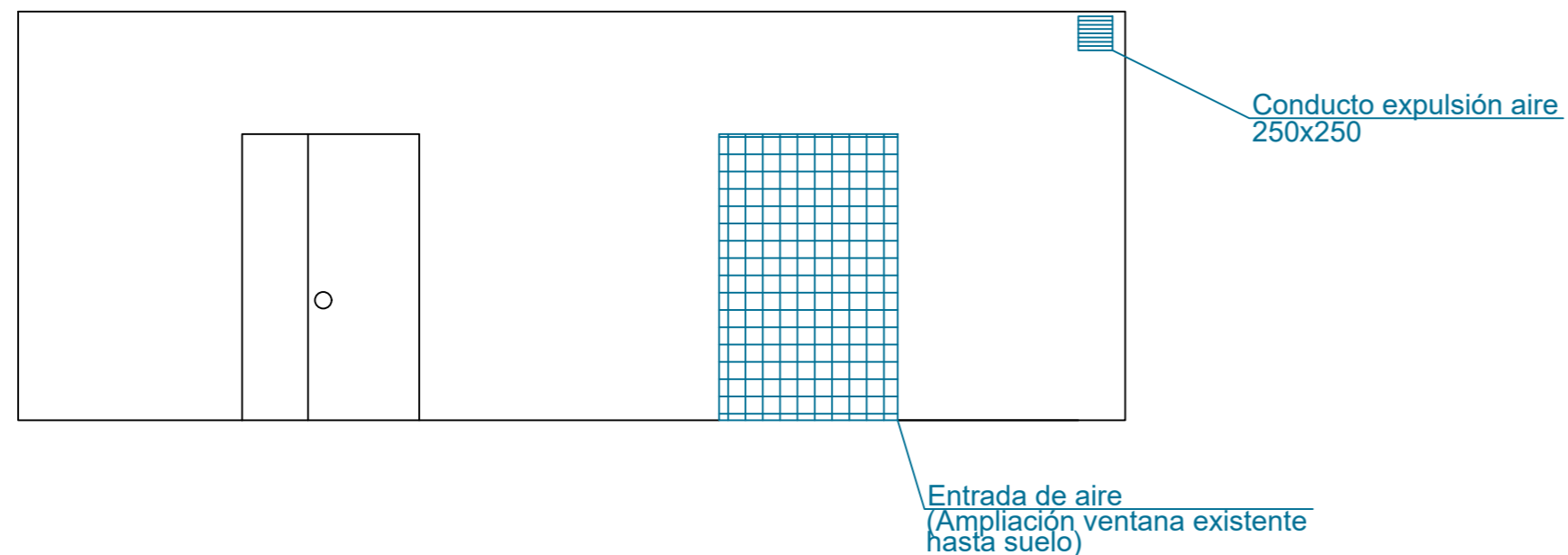
ZONA DE PASO DE GAS Y CONTADOR




PROYECTO DE EJECUCIÓN PARA MEJORA DE SALA DE CALDERAS DE CENTRO EDUCATIVO IES PADRE ISLA EN LEÓN			Sustituye a: ---
Situación: I.E.S. PADRE ISLA. AVENIDA FACULTAD,45 24004 (LEÓN)			Sustituido por: ---
	Plano de: Estado Reformado. Ubicacion Sala de calderas		Escala: S/E
	Fecha	Firma	El Autor: Carlos Díaz Fernández
	Proyectado	Junio 2018	
	Dibujado	Junio 2018	
Comprobado	Junio 2018	Plano nº I-06	



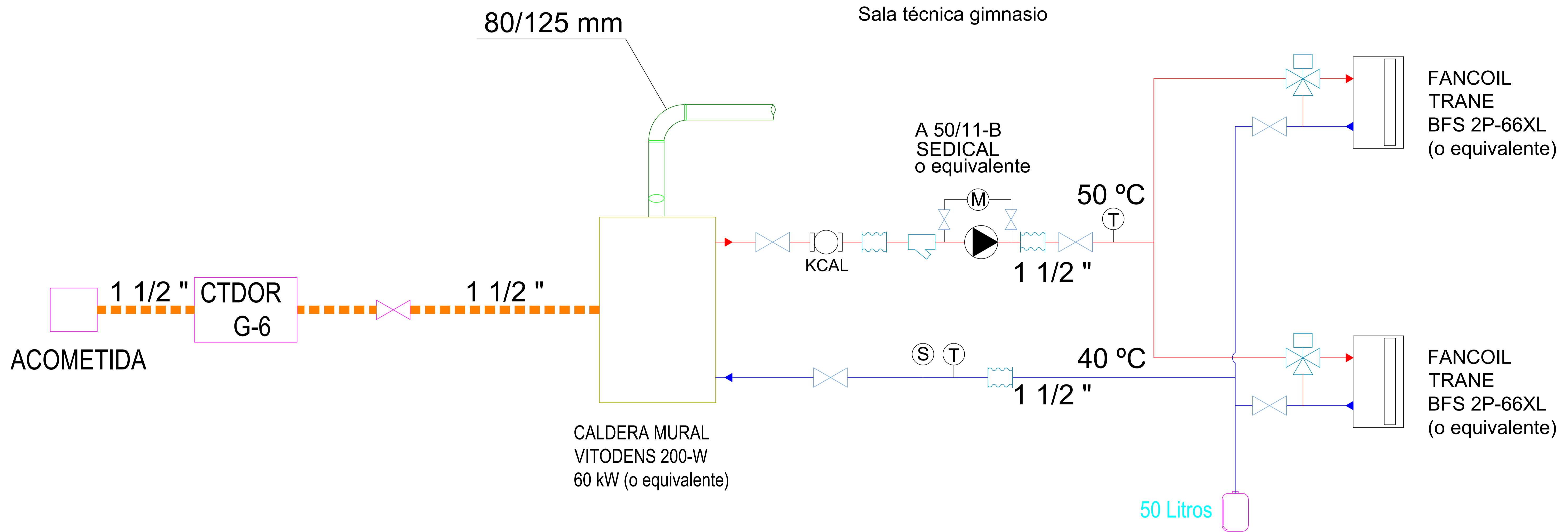
Alzado ventilación sala de calderas



LEYENDA	
	Extintor automático
	Sumidero
	Extintor 2 kg CO ₂
	Extintor 6 kg ABC
	Señal de extintor
	Bomba
	Regulador
	Válvula de corte
	Luminaria de emergencias
	Luminaria estanca

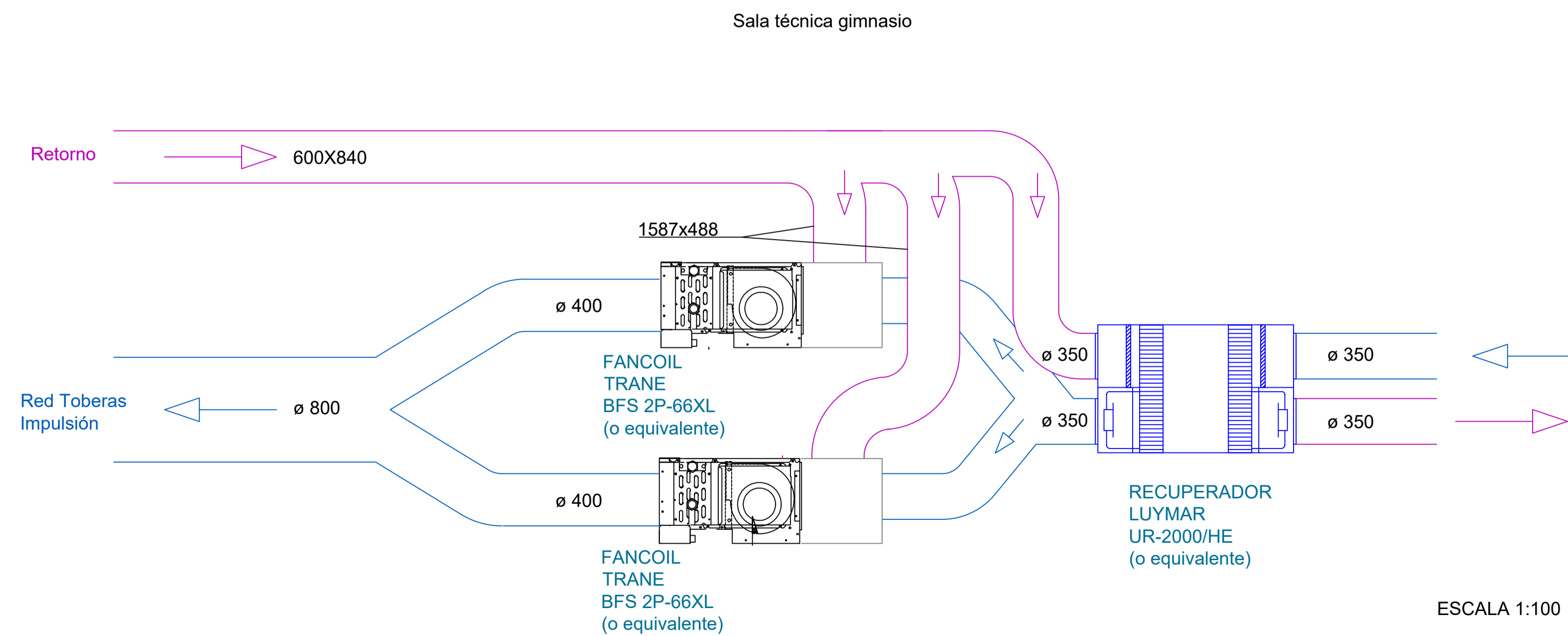
PROYECTO DE EJECUCIÓN PARA MEJORA DE SALA DE CALDERAS DE CENTRO EDUCATIVO IES PADRE ISLA EN LEÓN			Sustituye a: ---
Situación: I.E.S. PADRE ISLA. AVENIDA FACULTAD,45 24004 (LEÓN)			Sustituido por: ---
	Plano de: Estado Reformado. Planta Sala de Calderas		Escala: 1:50
	Fecha	Firma	El Autor: Carlos Díaz Fernández
	Proyectado Junio 2018		
Dibujado Junio 2018		Plano nº I-07	
Comprobado Junio 2018			

ESQUEMA HIDRÁULICO



ESCALA 1:50

ESQUEMA NEUMÁTICO

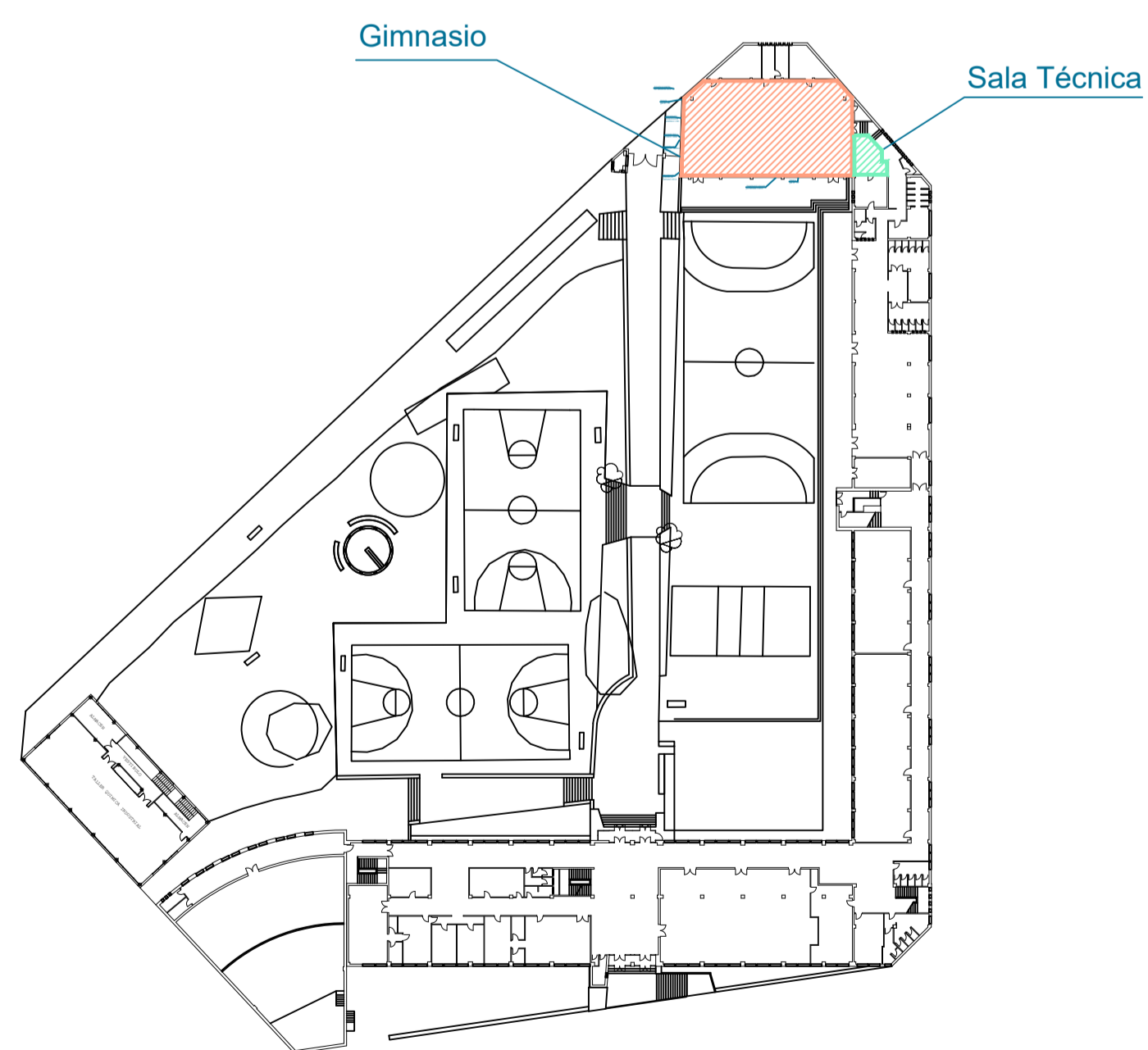
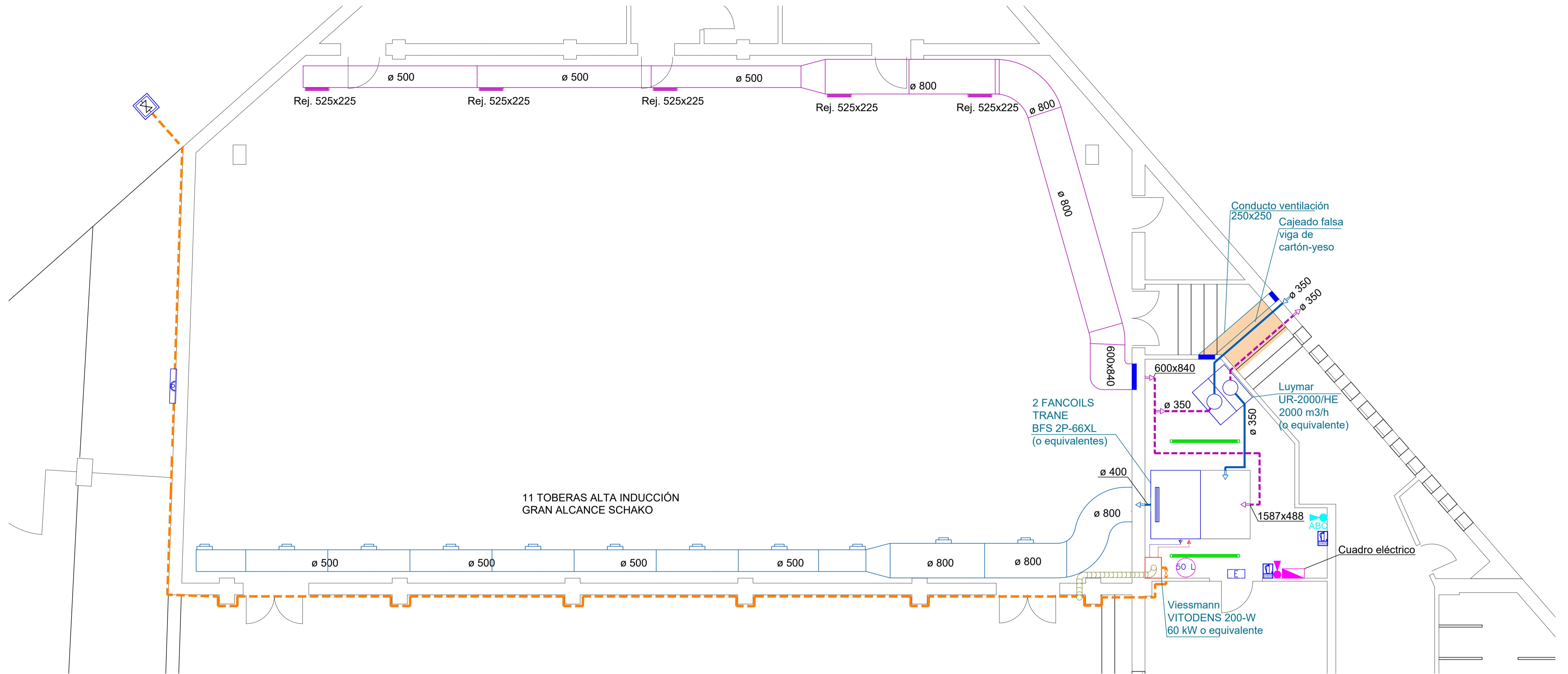


ESCALA 1:100

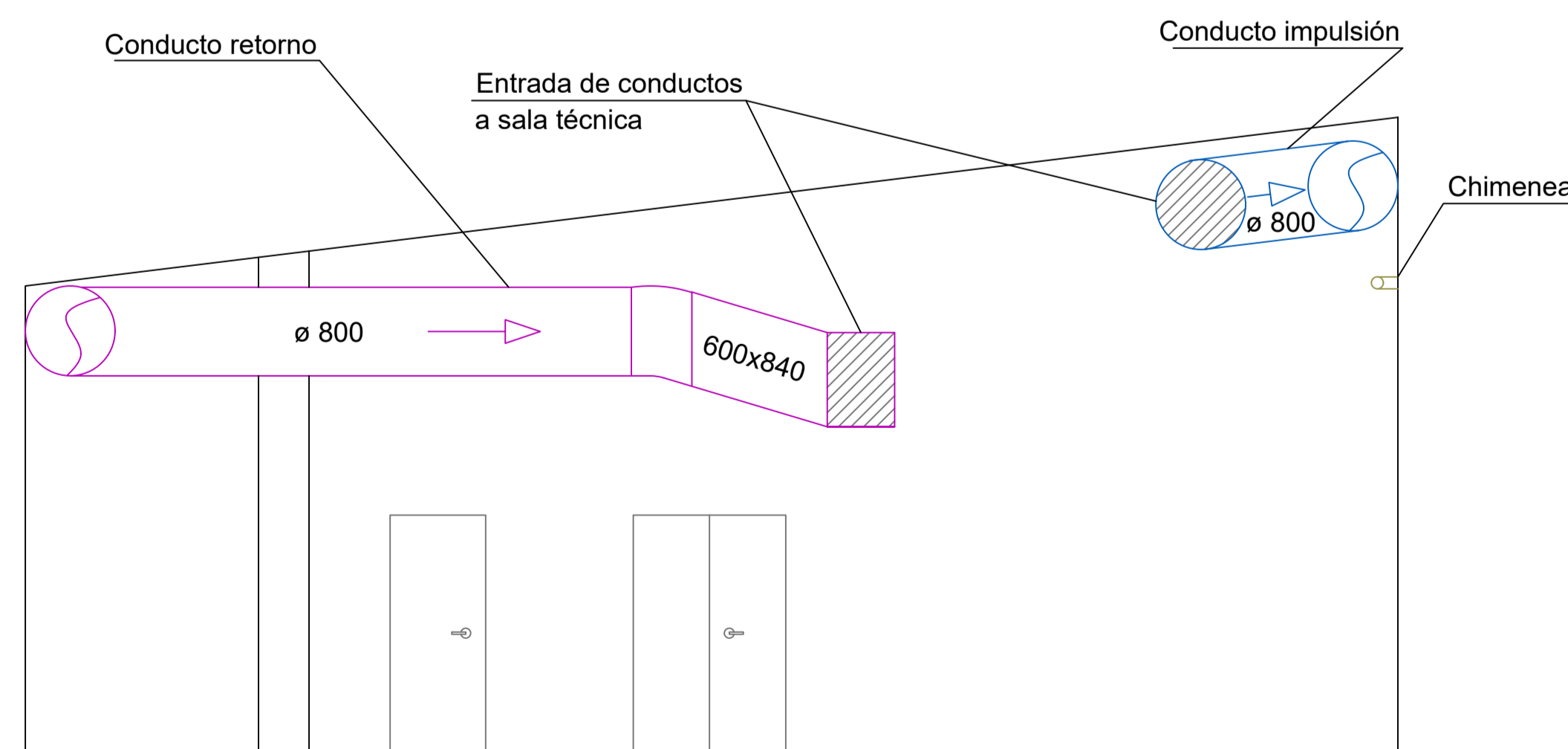
ELEMENTOS HIDRAULICOS	
	Válvula de corte
	Bomba circuladora
	Válvula de 3 vías motorizada
	Fancoil
	Vaso de expansión
	Termómetro
	Sonda
	Manómetro
	Antivibrador
	Filtro

PROYECTO DE EJECUCIÓN PARA MEJORA DE SALA DE CALDERAS DE CENTRO EDUCATIVO IES PADRE ISLA EN LEÓN		Sustituye a: ---												
Situación: I.E.S. PADRE ISLA. AVENIDA FACULTAD,45 24004 (LEÓN)		Sustituido por: ---												
Plano de: Estado Reformado Gimnasio. Esquemas de principio Sala Técnica.		Escala: Varias												
<table border="1"> <thead> <tr> <th></th> <th>Fecha</th> <th>Firma</th> </tr> </thead> <tbody> <tr> <td>Proyectado</td> <td>Junio 2018</td> <td></td> </tr> <tr> <td>Dibujado</td> <td>Junio 2018</td> <td></td> </tr> <tr> <td>Comprobado</td> <td>Junio 2018</td> <td></td> </tr> </tbody> </table>			Fecha	Firma	Proyectado	Junio 2018		Dibujado	Junio 2018		Comprobado	Junio 2018		Plano nº I-08
	Fecha	Firma												
Proyectado	Junio 2018													
Dibujado	Junio 2018													
Comprobado	Junio 2018													
El Autor: Carlos Díaz Fernández														

PLANTA DEL GIMNASIO Y SALA TÉCNICA



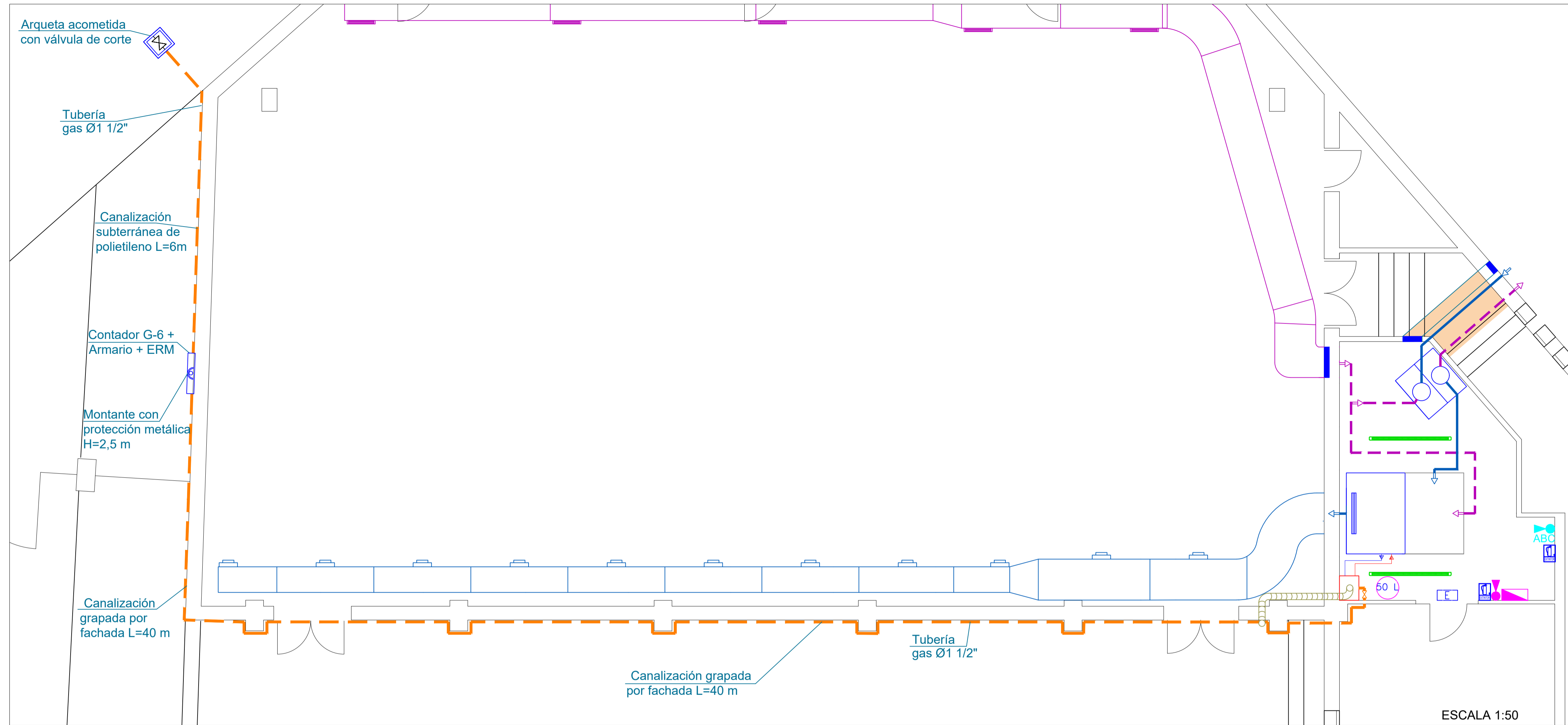
ALZADO ENTRADA NORTE AL GIMNASIO



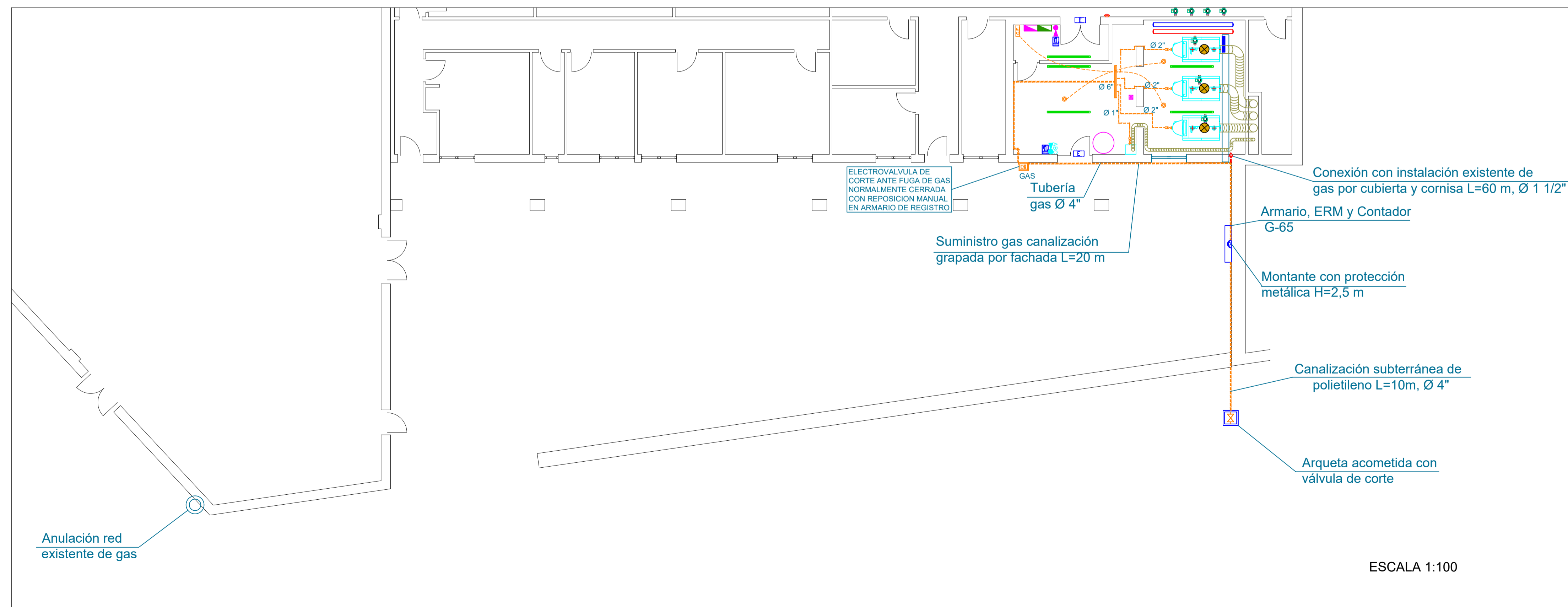
LEYENDA	
	Recuperador de calor en posición vertical
	Fancoil con plenum
	Extintor 2 kg CO ₂
	Extintor 6 kg ABC
	Señal de extintor
	Vaso de expansión
	Conducto retorno de aire
	Conducto impulsión de aire
	Luminaria de emergencias
	Luminaria estanca
	Caldera mural


PROYECTO DE EJECUCIÓN PARA MEJORA DE SALA DE CALDERAS DE CENTRO EDUCATIVO IES PADRE ISLA EN LEÓN		Sustituye a: ---											
Situación: I.E.S. PADRE ISLA. AVENIDA FACULTAD,45 24004 (LEÓN)		Sustituido por: ---											
	Plano de: Estado Reformado. Planta Sala Técnica Gimnasio	Escala: 1:50											
	<table border="1"> <thead> <tr> <th></th> <th>Fecha</th> <th>Firma</th> </tr> </thead> <tbody> <tr> <td>Proyectado</td> <td>Junio 2018</td> <td></td> </tr> <tr> <td>Dibujado</td> <td>Junio 2018</td> <td></td> </tr> <tr> <td>Comprobado</td> <td>Junio 2018</td> <td></td> </tr> </tbody> </table>		Fecha	Firma	Proyectado	Junio 2018		Dibujado	Junio 2018		Comprobado	Junio 2018	
	Fecha	Firma											
Proyectado	Junio 2018												
Dibujado	Junio 2018												
Comprobado	Junio 2018												
El Autor: Carlos Díaz Fernández													

PLANTA DEL GIMNASIO Y SALA TÉCNICA

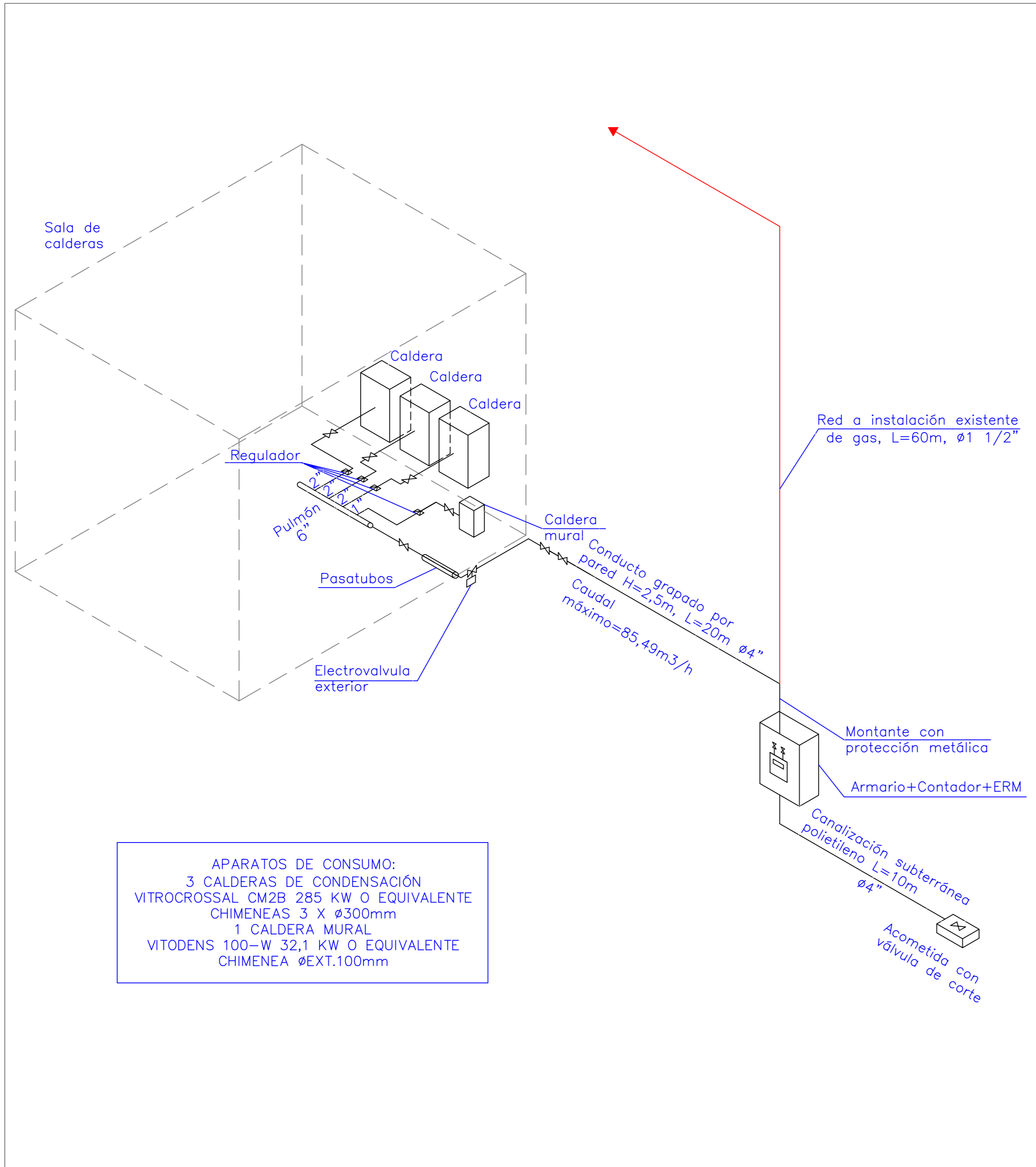


PLANTA SALA CALDERAS PRINCIPAL



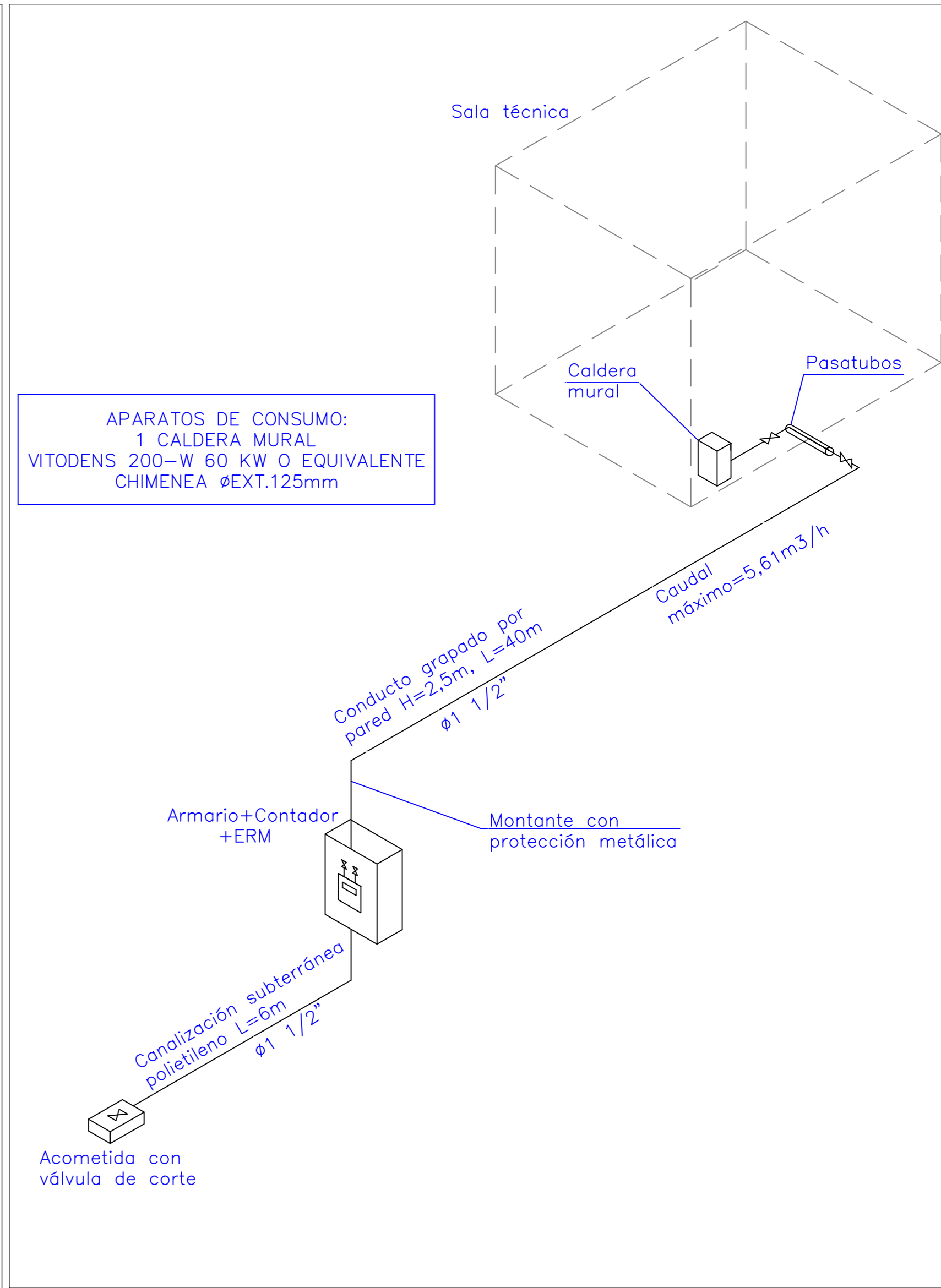
PROYECTO DE EJECUCIÓN PARA MEJORA DE SALA DE CALDERAS DE CENTRO EDUCATIVO IES PADRE ISLA EN LEÓN			Sustituye a: ---
Situación: I.E.S. PADRE ISLA. AVENIDA FACULTAD,45 24004 (LEÓN)			Sustituido por: ---
	Plano de: Estado Reformado. Distribuciones de gas en planta		Escala: Varias
	Fecha	Firma	Plano nº
	Proyectado Junio 2018		El Autor: Carlos Díaz Fernández
	Dibujado Junio 2018		I-10
Comprobado Junio 2018			

ISOMÉTRICO SALA CALDERAS PRINCIPAL




APARATOS DE CONSUMO:
 3 CALDERAS DE CONDENSACIÓN
 VITROCROSSAL CM2B 285 KW O EQUIVALENTE
 CHIMENEAS 3 X ϕ 300mm
 1 CALDERA MURAL
 VITODENS 100-W 32,1 KW O EQUIVALENTE
 CHIMENEA ϕ EXT.100mm

ISOMÉTRICO SALA TÉCNICA GIMNASIO



APARATOS DE CONSUMO:
 1 CALDERA MURAL
 VITODENS 200-W 60 KW O EQUIVALENTE
 CHIMENEA ϕ EXT.125mm

PROYECTO DE EJECUCIÓN PARA MEJORA DE SALA DE CALDERAS DE CENTRO EDUCATIVO IES PADRE ISLA EN LEÓN			Sustituye a: ---
Situación: I.E.S. PADRE ISLA. AVENIDA FACULTAD,45 24004 (LEÓN)			Sustituido por: ---
	Plano de: Estado Reformado. Isométricos de instalaciones de gas		Escala: S/E
	Fecha	Firma	El Autor: Carlos Díaz Fernández
	Proyectado	Junio 2018	
Dibujado	Junio 2018		
Comprobado	Junio 2018	Plano nº I-11	



Universidad de
Oviedo



ESCUELA POLITÉCNICA DE INGENIERÍA DE GIJÓN

MÁSTER UNIVERSITARIO EN INGENIERÍA INDUSTRIAL

ÁREA DE MÁQUINAS Y MOTORES TÉRMICOS

TRABAJO FIN DE MÁSTER Nº 18010120

**PROYECTO DE EJECUCIÓN PARA LA MEJORA DE LA SALA DE
CALDERAS DEL CENTRO EDUCATIVO IES PADRE ISLA**

DOCUMENTO Nº3: PLIEGO DE CONDICIONES

FECHA: Junio 2018



PLIEGO DE CONDICIONES GENERALES

1. PRELIMINARES.....	8
1.1. NATURALEZA Y OBJETO DEL PLIEGO DE CONDICIONES.....	8
1.2. DOCUMENTACIÓN DEL CONTRATO DE OBRA.....	8
2. ASPECTOS LEGALES Y ADMINISTRATIVOS	9
2.1. NORMATIVA Y EXIGENCIAS.....	9
2.1.1. CUMPLIMIENTO REGLAMENTARIO DE INSTALACIONES TÉRMICAS	9
2.1.2. NORMATIVA INSTALACIÓN DE GAS	10
2.1.3. EXIGENCIAS DE BIENESTAR E HIGIENE.....	10
2.1.4. EXIGENCIA DE LA EFICIENCIA ENERGÉTICA.....	11
2.1.5. CARACTERIZACIÓN Y CUANTIFICACIÓN DE LA EXIGENCIA DE EFICICENCIA ENERGÉTICA.....	11
2.1.6. EXIGENCIA DE SEGURIDAD	13
3. CONDICIONES CONTRACTUALES	15
3.1. DELIMITACIÓN GENERAL DE LOS AGENTES DE LA EDIFICACIÓN.....	15
3.1.1. EL INGENIERO	15
3.1.2. EL INGENIERO TÉCNICO.....	16
3.2. OBLIGACIONES Y DERECHOS GENERALES DEL CONTRANTISTA.....	17
3.2.1. VERIFICACIÓN DE LOS DOCUMENTOS DEL PROYECTO.....	17
3.2.2. PLAN DE SEGURIDAD Y SALUD.....	17
3.2.3. OFICINA EN LA OBRA.....	17
3.2.4. PRESENCIA DEL CONSTRUCTOR EN LA OBRA.....	18
3.2.5. TRABAJOS NO ESTIPULADOS EXPRESAMENTE	18
3.2.6. INTERPRETACIONES, ACLARACIONES Y MODIFICACIONES DE LOS DOCUMENTOS DEL PROYECTO	19
3.2.7. RECLAMACIONES CONTRA LAS ÓRDENES DE LA DIRECCIÓN DE OBRA	19
3.2.8. RECUSACIÓN POR EL CONTRATISTA DEL PERSONAL NOMBRADO POR EL INGENIERO.....	20
3.2.9. FALTAS DE PERSONAL.....	20
3.3. PRESCRIPCIONES GENERALES RELATIVAS A LOS TRABAJOS Y A LOS MATERIALES	20
3.3.1. CAMINOS Y ACCESOS	20
3.3.2. COMPROBACIÓN DE REPLANTEO	20
3.3.3. COMIENZO DE LA OBRA, RITMO DE EJECUCIÓN DE LOS TRABAJOS.....	21
3.3.4. ORDEN DE LOS TRABAJOS.....	21
3.3.5. FACILIDADES PARA OTROS CONTRATISTAS.....	21



3.3.6.	AMPLIACIÓN DEL PROYECTO POR CAUSAS IMPREVISTAS O DE FUERZA MAYOR.....	21
3.3.7.	PRORROGA POR CAUSA DE FUERZA MAYOR.....	22
3.3.8.	RESPONSABILIDAD DE LA DIRECCIÓN FACULTATIVA EN EL RETRASO DE LA OBRA.....	22
3.3.9.	CONDICIONES GENERALES DE EJECUCIÓN DE LOS TRABAJOS	22
3.3.10.	OBRAS OCULTAS	22
3.3.11.	TRABAJOS DEFECTUOSOS	22
3.3.12.	VICIOS OCULTOS	23
3.3.13.	ACOPIOS.....	23
3.3.14.	PRESENTACIÓN DE MUESTRAS	24
3.3.15.	MATERIALES NO UTILIZABLES	24
3.3.16.	GASTOS OCASIONADOS POR PRUEBAS Y ENSAYOS.....	24
3.3.17.	LIMPIEZA DE LAS OBRAS	24
3.3.18.	OBRAS SIN PRESCRIPCIONES	24
3.4.	RECEPCIONES DE EDIFICIOS Y OBRAS ANEJAS. RECEPCIONES	25
3.4.1.	DOCUMENTACIÓN FINAL DE LA OBRA.....	25
3.4.2.	MEDICIÓN DEFINITIVA DE LOS TRABAJOS Y LIQUIDACIÓN PROVISIONAL DE LA OBRA	25
3.4.3.	PLAZO DE GARANTÍA.....	26
3.4.4.	CONSERVACIÓN DE LAS OBRAS RECIBIDAS PROVISIONALMENTE.....	26
3.4.5.	FIN DE PLAZO DE GARANTÍA.....	26
3.4.6.	PRÓRROGA DEL PLAZO DE GARANTÍA.....	27
3.4.7.	RECEPCIONES DE TRABAJOS CUYA CONTRATA HAYA SIDO RESCINDIDA 27	
3.5.	INSTALACIONES AUXILIARES	27
3.5.1.	SEGURIDAD Y SALUD	27
4.	CONDICIONES GENERALES	28
4.1.	CONDICIONES.....	28
4.1.1.	CALIDAD DE LOS MATERIALES	28
4.1.2.	PRUEBAS Y ENSAYOS DE MATERIALES.....	28
4.1.3.	MATERIALES NO CONSIGNADOS EN PROYECTOS	28
4.1.4.	CONDICIONES GENERALES DE EJECUCIÓN	28
4.1.5.	SALA DE MÁQUINAS	28
4.2.	CONTROL DE LA OBRA	29
4.2.1.	CONTROL DEL MATERIALES.....	29
4.2.2.	CONTROL DE LA EJECUCIÓN	29



ESPECIFICACIONES DE MATERIALES Y EQUIPOS

1.	ESPECIFICACIONES DE EJECUCIÓN, MATERIALES Y EQUIPOS	32
1.1.	CLIMATIZACIÓN	32
1.1.1.	GENERALIDADES	32
1.1.2.	TOBERAS Y REJILLAS.....	32
1.1.2.1.	REJILLAS DE RETORNO Y EXTRACCIÓN	33
1.1.2.2.	REJILLAS DE TOMA Y EXPULSIÓN DE AIRE EXTERIOR	33
1.1.3.	CONDUCTOS	33
1.1.3.1.	CONDUCTOS METÁLICOS RECTANGULARES.....	34
1.1.3.2.	CONDUCTOS METÁLICOS CIRCULARES.....	35
1.1.3.3.	CONDUCTOS FLEXIBLES	35
1.1.3.4.	AISLAMIENTOS.....	35
1.1.4.	FAN COIL	36
1.1.5.	RECUPERADOR DE CALOR	36
1.1.6.	TUBERÍAS RED HIDRÁULICA	37
1.1.7.	CALDERAS DE CONDENSACIÓN 285KW	37
1.1.8.	CALDERAS DE CONDENSACIÓN MURALES.....	37
1.1.9.	CHIMENEA.....	37
1.1.10.	COLECTOR.....	38
1.1.11.	AISLAMIENTO TUBERÍAS	38
1.1.12.	ESTANQUEIDAD Y PRUEBAS	38
1.2.	INSTALACIÓN GAS	39
1.2.1.	CONDUCCIONES	39
1.2.2.	VÁLVULAS DE CORTE DE DIFERENTES DIÁMETROS.....	41
1.2.3.	PASAMUROS	42
1.2.4.	UNIONES, JUNTAS Y ACCESORIOS	42
1.2.5.	EQUIPOS DE REGULACIÓN	44
1.2.6.	INSTALACIÓN DEL EQUIPO	45
1.2.6.1.	PRUEBAS Y PUESTA EN MARCHA.....	45
1.3.	SISTEMA DE CONTROL DE CLIMATIZACIÓN.....	47
1.3.1.	LÍNEAS ELÉCTRICAS SISTEMA DE CONTROL.....	49
1.3.2.	INSTALACIÓN SISTEMA CONTROL Y REGULACIÓN.....	50
1.3.2.1.	MONTAJE.....	50
1.3.2.2.	PUESTA EN MARCHA	51



1.3.2.3.	FUNCIÓN/MANEJO	51
1.4.	ELECTRICIDAD	53
1.4.1.	OBJETO	53
1.4.2.	CONDICIONES GENERALES	53
1.4.3.	SISTEMAS DE BAJA TENSIÓN, ALUMBRADO	54
1.4.4.	MANO DE OBRA	57
1.5.	INSTALACIÓN DE PROTECCIÓN CONTRA INCENDIOS	59
1.5.1.	DESCRIPCIÓN	59
1.5.2.	COMPONENTES	59
1.5.3.	CONDICIONES PREVIAS	59
1.5.4.	EJECUCIÓN	60
1.5.5.	NORMATIVA	60
1.5.6.	CONTROL	60
1.5.7.	MEDICIÓN	61
1.5.8.	MANTENIMIENTO	61
1.6.	URBANIZACIÓN	61
1.6.1.	MEZCLAS BITUMINOSAS EN CALIENTE	61
1.6.1.1.	DEFINICIÓN	61
1.6.1.2.	MATERIALES	61
1.6.1.3.	TIPO Y COMPOSICIÓN DE LA MEZCLA	62
1.6.1.4.	EJECUCIÓN DE LAS OBRAS	62
1.6.1.5.	MEDICIÓN Y ABONO	62
1.6.1.6.	RIEGO DE IMPRIMACIÓN	62
1.7.	VARIOS	63
1.7.1.	OBJETO	63
1.7.2.	VALLAS	63
1.7.3.	OTROS TRABAJOS	63

PLIEGO DE CONDICIONES ECONÓMICAS

1.	CONDICIONES ECONÓMICAS	66
1.1.	PRINCIPIO GENERAL	66
1.2.	FIANZAS Y SEGUROS	66
1.2.1.	FIANZA PROVISIONAL	66
1.2.2.	EJECUCIÓN DE TRABAJOS CON CARGO A LA FIANZA	66
1.2.3.	DEVOLUCIÓN DE LA FIANZA	67



1.2.4. DEVOLUCIÓN DE LA FIANZA EN EL CASO DE EFECTUARSE RECEPCIONES PARCIALES	67
1.3. PRECIOS.....	67
1.3.1. COMPOSICIÓN DE LOS PRECIOS UNITARIOS	67
1.3.2. PRECIO DE CONTRATA. IMPORTE DE LA CONTRATA	68
1.3.3. PRECIOS CONTRADICTORIOS	69
1.3.4. RECLAMACIONES DE AUMENTO DE PRECIOS POR CAUSAS DIVERSAS ..	69
1.3.5. FORMAS TRADICIONALES DE MEDIR O APLICAR LOS PRECIOS	69
1.3.6. REVISIÓN DE LOS PRECIOS CONTRATADOS	69
1.3.7. ACOPIO DE MATERIALES	70
1.4. VALORACIÓN Y ABONO DE LOS TRABAJOS	70
1.4.1. FORMAS VARIAS DE ABONO DE LAS OBRAS.....	70
1.4.2. RELACIONES VALORADAS Y CERTIFICACIONES	70
1.4.3. MEJORAS DE OBRA LIBREMENTE EJECUTADAS	72
1.4.4. ABONO DE TRABAJOS PRESUPUESTADOS CON PARTIDA ALZADA	72
1.4.5. ABONOS DE AGOTAMIENTOS Y OTROS TRABAJOS.....	73
1.4.6. PAGOS.....	73
1.4.7. ABONOS DE TRABAJOS EJECUTADOS DURANTE EL PLAZO DE GARANTÍA	73
1.5. INDEMNIZACIONES MUTUAS	73
1.5.1. IMPORTE DE LA INDEMNIZACIÓN POR RETRASO NO JUSTIFICADO EN EL PLAZO DE TERMINACIÓN DE LAS OBRAS	73
1.5.2. DEMORA DE LOS PAGOS	74
1.6. VARIOS. DOCUMENTOS DE LA OBRA EJECUTADA	74
1.6.1. MEJORAS Y AUMENTOS DE OBRA. CASOS CONTRARIOS	74
1.6.2. UNIDADES DE OBRA DEFECTUOSAS PERO ACEPTABLES.....	74
1.6.3. SEGURO DE LAS OBRAS	75
1.6.4. CONSERVACIÓN DE LA OBRA.....	75
1.6.5. USO POR EL CONTRATISTA DE EDIFICIO O BIENES DEL PROPIETARIO ...	76
1.6.6. DOCUMENTACIÓN DE LA OBRA EJECUTADA	76



PLIEGO DE CONDICIONES GENERALES



1. PRELIMINARES

1.1. NATURALEZA Y OBJETO DEL PLIEGO DE CONDICIONES

El presente Pliego de Condiciones es documento integrante y de plena aplicación dentro del Proyecto.

Conjuntamente, con los otros documentos del Proyecto, tiene por finalidad regular la ejecución de las obras fijando los niveles técnicos y de la calidad exigibles, precisando las intervenciones que corresponden, según contrato y con arreglo a la Legislación aplicable a la Propiedad, al Contratista o constructor de la misma, sus técnicos y encargados, así como las relaciones entre todos ellos y sus correspondientes obligaciones en aras del cumplimiento del contrato de obra.

1.2. DOCUMENTACIÓN DEL CONTRATO DE OBRA

Integran el contrato, además de la documentación insertada en el expediente de contratación, los siguientes documentos relacionados por orden de prelación en cuanto al valor de sus especificaciones en caso de omisión o aparente contradicción.

1º. Las condiciones fijadas en el propio documento de Contrato.

2º. El presente Pliego de Condiciones.

3º. El resto de la documentación de Proyecto (memoria, planos, mediciones y presupuestos).

El presente proyecto se refiere a una obra de nueva construcción, siendo por tanto susceptible de ser entregada al uso a que se destina una vez finalizada la misma.

Las órdenes e instrucciones de la Dirección de Obra se incorporan al Proyecto como interpretación, complemento o precisión de sus determinaciones.

En cada documento, las especificaciones literales prevalecen sobre las gráficas y en los planos, la cota prevalece sobre la medida a escala.

El proyecto es el conjunto de documentos mediante los cuales se definen y determinan las exigencias técnicas de las obras contempladas en el artículo 2 de la Ley de la Edificación. El



proyecto habrá de justificar técnicamente las soluciones propuestas de acuerdo con las especificaciones requeridas por la normativa técnica aplicable.

Cuando el proyecto se desarrolle o complete mediante proyectos parciales u otros documentos técnicos sobre tecnologías específicas o instalaciones del edificio, se mantendrá entre todos ellos la necesaria coordinación sin que se produzca una duplicidad en la documentación ni en los honorarios a percibir por los autores de los distintos trabajos indicados.

2. ASPECTOS LEGALES Y ADMINISTRATIVOS

2.1. NORMATIVA Y EXIGENCIAS

2.1.1. CUMPLIMIENTO REGLAMENTARIO DE INSTALACIONES TÉRMICAS

- Reglamento de Instalaciones Térmicas en los Edificios. RITE (R.D. 1027/2007 de 20 de Julio).
- RD 919/2006 de 28 de Julio Reglamento Técnico de distribución y utilización de combustibles gaseosos y sus Instrucciones Técnicas Complementarias ICG.
- UNE 60.670 Instalaciones Receptoras de Gas suministradas a una presión máxima de operación (MOP) inferior o igual a 5 bar.
- UNE 60.601 Salas de máquinas y equipos autónomos de generación de calor o frío o para cogeneración, que utilizan combustibles gaseosos.
- UNE EN 61.779 Aparatos eléctricos para la Detección y medida de gases inflamables.
- Orden del 25 de Mayo de 1.993 de la Consejería de Economía y Hacienda de la Junta de Castilla y León sobre la Seguridad de las - Instalaciones de Gas Natural (B.O.C. y L. nº 106 de 7 de Junio de 1.993)
- Orden del 5 de Abril de 1.994 de la Consejería de Economía y Hacienda de la Junta de Castilla y León por la que se modifica y Adapta la Orden sobre la Seguridad de las Instalaciones de Gas Natural (B.O.C. y L. nº 77 de 22 de Abril de 1.994).
- Código Técnico de la Edificación y sus Documentos Básicos: HE1, HE2, HE3 y HE4.
- Reglamento electrotécnico de baja tensión y sus instrucciones complementarias.



- Ordenanzas municipales.

2.1.2. NORMATIVA INSTALACIÓN DE GAS

En el presente proyecto se han tenido en cuenta las siguientes normativas, reglamentos y ordenanzas vigentes en la fecha actual:

- Reglamento Técnico de Distribución y utilización de combustibles gaseosos y sus Instrucciones Técnicas Complementarias ICG 01 a 11 (Real Decreto 919/2006 de 28 de Julio).
- Reglamento de redes y acometidas de combustibles gaseosos e Instrucciones técnicas complementarias. Orden del Ministerio de Industria de 18 de noviembre de 1974 (en lo que no contradigan al Reglamento Técnico de distribución y utilización de combustibles gaseosos).
- Norma UNE 60670-1; 2; 3; 4; 5; 6; 7; 8 y 9: Instalaciones receptoras de gas suministradas a una presión máxima de operación (MOP) inferior o igual a 5 bar.
- Orden del 25 de Mayo de 1.993 de la Consejería de Economía y Hacienda de la Junta de Castilla y León sobre la Seguridad de las - Instalaciones de Gas Natural (B.O.C. y L. nº 106 de 7 de Junio de 1.993)
- Orden del 5 de Abril de 1.994 de la Consejería de Economía y Hacienda de la Junta de Castilla y León por la que se modifica y Adapta la Orden sobre la Seguridad de las Instalaciones de Gas Natural (B.O.C. y L. nº 77 de 22 de Abril de 1.994).
- Normas UNE, API y ANSI.
- Código Técnico de la Edificación.
- Norma UNE 60.601/2013.

2.1.3. EXIGENCIAS DE BIENESTAR E HIGIENE

Dado que la reforma se realiza únicamente en la sala de calderas, y no se van a realizar actuaciones en el resto de la instalación, NO PROCEDE analizar estas exigencias, al depender de las condiciones iniciales de cálculo y de diseño, sin poder actuar sobre estas.

Las condiciones climáticas exteriores no han variado con respecto a las que en su día se establecieron con los datos de la localidad, y las interiores son las mismas que en su día se



fijaron para su diseño. Por otro lado y como en las instalaciones no existe la producción central de Agua Caliente Sanitaria, igualmente NO PROCEDE el analizar las exigencias de higiene.

Al tratarse exclusivamente de la reforma en la sala de calderas de una instalación en funcionamiento no es de aplicación el DB-HR.

2.1.4. EXIGENCIA DE LA EFICIENCIA ENERGÉTICA

Se opta como procedimiento de verificación el sistema simplificado ya que se adoptan soluciones basadas en la limitación indirecta del consumo de energía de la instalación térmica mediante el cumplimiento de los valores límite y soluciones especificadas en la exigencia de eficiencia energética establecidas en la Instrucción técnica 1.2 del RITE

Tabla 1: Exigencias eficiencia energética

IT 1.2.3	Estimación del consumo de energía mensual y anual	Cumple
IT 1.2.3	Lista de equipos consumidores de energía y potencias	Cumple
IT 1.2.3	Justificación del sistema de calefacción desde el punto de vista de eficiencia energética	Cumple

2.1.5. CARACTERIZACIÓN Y CUANTIFICACIÓN DE LA EXIGENCIA DE EFICIENCIA ENERGÉTICA

Tabla 2: Exigencias eficiencia energética

IT 1.2.4.1	Generación de calor y frío	Cumple Demanda calculada: Demanda proyectada:
------------	----------------------------	---

IT 1.2.4.1.2 Generación de calor		
IT 1.2.4.1.2.1	Requisitos mínimos de rendimiento energético de los generadores de calor.	Cumple Rendimiento:
Rendimiento en % PCI a carga ...% Pn y Temp. media en °C 100% Pn a 70°C 98,5 100% Pn a 30°C 108,9		
IT 1.2.4.1.2.2	Fraccionamiento de potencia	Cumple > 400 kW
IT 1.2.4.1.2.3	Regulación de quemadores	Cumple Modulantes
IT 1.2.4.1.3 Generación de Frío NO PROCEDE		
IT 1.2.4.2 Redes de tuberías y conductos		
IT 1.2.4.2.1	Aislamiento térmico de redes de tuberías	Cumple Aisladas: SI Pérdidas totales globales: %
IT 1.2.4.2.2	Aislamiento térmico de redes de conductos	NO PROCEDE
IT 1.2.4.2.3	Estanqueidad de redes de conductos	NO PROCEDE



IT 1.2.4.2.4	Caídas de presión en componentes	Cumple
IT 1.2.4.2.5	Eficiencia energética de los equipos para el transporte de fluidos	Cumple
IT 1.2.4.2.6	Eficiencia energética de los motores eléctricos	Cumple
IT 1.2.4.2.7	Redes de tuberías	Cumple
IT 1.2.4.3 Control		
IT 1.2.4.3.1	Control de las instalaciones de climatización	Cumple
IT 1.2.4.3.2	Control de las condiciones termo-higrométricas	NO PROCEDE
IT 1.2.4.3.3	Control de la calidad del aire interior en las instalaciones de climatización	NO PROCEDE
IT 1.2.4.3.4	Control de las instalaciones centralizadas de preparación de agua caliente sanitaria	Cumple
IT 1.2.4.4	Contabilización de consumos	Cumple
IT 1.2.4.5 Recuperación de energía		
IT 1.2.4.5.1	Enfriamiento gratuito por aire exterior	NO PROCEDE
IT 1.2.4.5.2	Recuperación de calor del aire de la extracción	NO PROCEDE
IT 1.2.4.5.3	Estratificación	NO PROCEDE
IT 1.2.4.5.4	Zonificación	NO PROCEDE
IT 1.2.4.5.5	Ahorro de energía en piscinas	NO PROCEDE
IT 1.2.4.6 Aprovechamiento de las energías renovables Cumple (No procede renovación sala calderas)		
IT 1.2.4.7 Limitación de la utilización de la energía convencional Cumple		



2.1.6. EXIGENCIA DE SEGURIDAD

Tabla 3: Exigencias de seguridad

IT 1.3.4.1 Generación de calor y frío		
IT 1.3.4.1.1	Condiciones generales	Cumple
IT 1.3.4.1.2	Salas de máquinas	Cumple
IT 1.3.4.1.2.2	Características comunes de los locales destinados a salas de máquinas	Cumple
IT 1.3.4.1.2.2	SI 1 del Código Técnico de la Edificación	Cumple
IT 1.3.4.1.2.3	Salas de máquinas con generadores de calor a gas	Cumple
IT 1.3.4.1.2.4	Salas de máquinas de riesgo alto 0	Cumple
IT 1.3.4.1.2.5	Equipos autónomos de generación de calor	NO PROCEDE
IT 1.3.4.1.2.6	Dimensiones de las salas de máquinas	Cumple
IT 1.3.4.1.2.7	Ventilación de las salas de máquinas	Cumple
IT 1.3.4.1.2.8	Medidas específicas para edificación existente	Cumple
IT 1.3.4.1.3 Chimeneas		
IT 1.3.4.1.3.1	Evacuación de los productos de combustión	Cumple Cubierta: Ø 300
IT 1.3.4.1.3.2	Diseño y dimensionado de chimeneas	Cumple (chimenea independiente para cada caldera)
IT 1.3.4.1.3.3	Evacuación por conducto o salida directa al exterior o a patio de ventilación	NO PROCEDE
IT 1.3.4.1.3.4	Almacenamiento de biocombustibles sólidos	NO PROCEDE
IT 1.3.4.2 Redes de tuberías y conductos		
IT 1.3.4.2.1	Generalidades	Cumple
IT 1.3.4.2.2	Tuberías. Alimentación	Cumple
IT 1.3.4.2.3	Tuberías. Vaciado y purga	Cumple
IT 1.3.4.2.4	Expansión	Cumple
IT 1.3.4.2.5	Circuitos cerrados	Cumple
IT 1.3.4.2.6	Dilatación	Cumple
IT 1.3.4.2.7	Golpe de ariete	Cumple
IT 1.3.4.2.8	Filtración	Cumple
IT 1.3.4.2.9	Tuberías de circuitos frigoríficos	NO PROCEDE
IT 1.3.4.2.10	Conductos de aire	NO PROCEDE
IT	Tratamiento de agua	NO PROCEDE



1.3.4.2.11		
IT		
1.3.4.2.12	Unidades terminales	NO PROCEDE
IT 1.3.4.3	Protección contra incendios	Cumple
IT 1.3.4.4	Seguridad de utilización	Cumple
IT 1.3.4.4.1	Superficies calientes	Cumple
IT 1.3.4.4.2	Partes móviles	Cumple
IT 1.3.4.4.3	Accesibilidad	Cumple
IT 1.3.4.4.4	Señalización	Cumple
IT 1.3.4.4.5	Medición	Cumple

Tabla 4: Exigencias seguridad para la sala técnica

IT 1.3.4.1 Generación de calor y frío		
IT 1.3.4.1.1	Condiciones generales	Cumple
IT 1.3.4.1.2	Salas de máquinas	NO PROCEDE
IT 1.3.4.1.3 Chimeneas		
IT		
1.3.4.1.3.1	Evacuación de los productos de combustión	Cumple
IT		
1.3.4.1.3.2	Diseño y dimensionado de chimeneas	Cumple
IT		
1.3.4.1.3.3	Evacuación por conducto o salida directa al exterior o a patio de ventilación	NO PROCEDE
IT		
1.3.4.1.3.4	Almacenamiento de biocombustibles sólidos	NO PROCEDE
IT 1.3.4.2 Redes de tuberías y conductos		
IT 1.3.4.2.1	Generalidades	Cumple
IT 1.3.4.2.2	Tuberías. Alimentación	Cumple
IT 1.3.4.2.3	Tuberías. Vaciado y purga	Cumple
IT 1.3.4.2.4	Expansión	Cumple
IT 1.3.4.2.5	Circuitos cerrados	Cumple
IT 1.3.4.2.6	Dilatación	Cumple
IT 1.3.4.2.7	Golpe de ariete	Cumple
IT 1.3.4.2.8	Filtración	Cumple
IT 1.3.4.2.9	Tuberías de circuitos frigoríficos	NO PROCEDE
IT		
1.3.4.2.10	Conductos de aire	Cumple
IT		
1.3.4.2.10.1	Generalidades	Cumple
IT		
1.3.4.2.10.2	Plenums	Cumple
IT		
1.3.4.2.10.3	Conexión de unidades terminales	Cumple
IT		
1.3.4.2.10.4	Pasillos	NO PROCEDE



IT 1.3.4.2.11	Tratamiento de agua	NO PROCEDE
IT 1.3.4.2.12	Unidades terminales	NO PROCEDE
IT 1.3.4.3	Protección contra incendios	Cumple
IT 1.3.4.4	Seguridad de utilización	Cumple
IT 1.3.4.4.1	Superficies calientes	Cumple
IT 1.3.4.4.2	Partes móviles	Cumple
IT 1.3.4.4.3	Accesibilidad	Cumple
IT 1.3.4.4.4	Señalización	Cumple
IT 1.3.4.4.5	Medición	Cumple

3. CONDICIONES CONTRACTUALES

3.1. DELIMITACIÓN GENERAL DE LOS AGENTES DE LA EDIFICACIÓN

De acuerdo a la Ley 38/99 de Ordenación de la Edificación, en la obra intervienen los agentes siguientes:

- El promotor.
- El proyectista.
- El constructor.
- El director de obra.
- El director de la ejecución de la obra.
- Entidades y los laboratorios de control de calidad de la edificación.

3.1.1. EL INGENIERO

Corresponden al Ingeniero, además de las funciones señaladas anteriormente:

- Redactar los complementos o rectificaciones del proyecto que se precisen.
- Asistir a las obras, cuantas veces lo requiera su naturaleza y complejidad, a fin de resolver las contingencias que se produzcan e impartir las órdenes complementarias que sean precisas para conseguir la correcta solución arquitectónica.



- Coordinar la intervención en obra de otros técnicos que, en su caso, concurren a la dirección con función propia en aspectos parciales de su especialidad.
- Aprobar las certificaciones parciales de obra, la liquidación final y asesorar al promotor en el acto de la recepción.

3.1.2. EL INGENIERO TÉCNICO

Corresponden al Ingeniero Técnico, además de las funciones señaladas anteriormente:

- Planificar, a la vista del proyecto arquitectónico, del contrato y de la normativa técnica de aplicación el control de calidad y económico de las obras.
- Redactar cuando sea requerido el estudio de los sistemas adecuados a los riesgos del trabajo en la realización de la obra y aprobar el Plan de Seguridad y Salud para la aplicación del mismo.
- Efectuar el replanteo de la obra y preparar el acta correspondiente, suscribiéndola en unión del Ingeniero y del Constructor.
- Comprobar las instalaciones provisionales, medios auxiliares y sistemas de seguridad e higiene en el trabajo, controlando su correcta ejecución.
- Ordenar y dirigir la ejecución material con arreglo al proyecto, a las normas técnicas y a las reglas de la buena construcción.
- Realizar o disponer las pruebas o ensayos de materiales, instalaciones y demás unidades de obra según las frecuencias de muestreo programadas en el plan de control, así como efectuar las demás comprobaciones que resulten necesarias para asegurar la calidad constructiva de acuerdo con el proyecto y la normativa técnica aplicable. De los resultados informará puntualmente al Constructor, impartándole, en su caso, las órdenes oportunas; de no resolverse la contingencia adoptará las medidas que correspondan dando cuenta al Ingeniero.
- Realizar las mediciones de obra ejecutada y dar conformidad, según las relaciones establecidas, a las certificaciones valoradas y a la liquidación de la obra.



- Suscribir, en unión del Ingeniero, el certificado final de la obra.

3.2. OBLIGACIONES Y DERECHOS GENERALES DEL CONTRANTISTA

3.2.1. VERIFICACIÓN DE LOS DOCUMENTOS DEL PROYECTO

Antes de dar comienzo a las obras, el Constructor consignará por escrito que la documentación aportada resulta suficiente para la comprensión de la totalidad de la obra contratada o, en caso contrario, solicitará las aclaraciones pertinentes.

El Contratista se sujetará a las Leyes, Reglamentos y Ordenanzas vigentes, así como a las que se dicten durante la ejecución de la obra.

3.2.2. PLAN DE SEGURIDAD Y SALUD

El Constructor, a la vista del Estudio de Seguridad y Salud contenido en el Proyecto de Ejecución, presentará el Plan de Seguridad y Salud de la obra para su aprobación por el Coordinador en materia de Seguridad y Salud durante la ejecución de las obras. No se podrá comenzar ninguna unidad de la obra sin que el Coordinador de Seguridad y Salud durante la ejecución de las obras haya aprobado el Plan de Seguridad y Salud.

3.2.3. OFICINA EN LA OBRA

El Constructor habilitará en la obra una oficina en la existirá una mesa o tablero adecuado, en el puedan extenderse y consultarse los planos. En dicha oficina tendrá siempre el Contratista a disposición de la Dirección de la obra:

- El Proyecto de Ejecución completo, incluidos los complementos que en su caso redacte el Ingeniero.
- La Licencia de Obras
- El Libro de Ordenes
- La Comunicación de apertura de centro de trabajo
- El Plan de Seguridad y Salud
- El Libro de Incidencias



- El RD 1627/97 sobre disposiciones mínimas de seguridad y salud en las obras de Construcción
- La Documentación de los seguros mencionados en el Artículo correspondiente

3.2.4. PRESENCIA DEL CONSTRUCTOR EN LA OBRA

El Constructor viene obligado a comunicar a la propiedad la persona designada como delegado suyo en la obra, que tendrá carácter de Jefe de la misma, con dedicación plena y con facultades para representarle y adoptar en todo momento cuantas disposiciones competan a la contrata.

Serán sus funciones las del Constructor según se especifica anteriormente. El Jefe de obra dispondrá de la formación y/o experiencia adecuadas a las características de la obra.

El incumplimiento de esta obligación o, en general, la falta de cualificación suficiente por parte del personal según la naturaleza de los trabajos, facultará al Ingeniero para ordenar la paralización de las obras, sin derecho a reclamación alguna, hasta que se subsane la deficiencia.

El Jefe de la obra, por sí mismo o por medio de sus técnicos o encargados, estará presente durante la jornada legal de trabajo y acompañará al Ingeniero en las visitas que haga a las obras, poniéndose a su disposición para la práctica de los reconocimientos que se consideren necesarios y suministrándole los datos verídicos precisos para la comprobación de las mediciones y liquidaciones.

3.2.5. TRABAJOS NO ESTIPULADOS EXPRESAMENTE

Es obligación de la contrata el ejecutar cuanto sea necesario para la buena construcción y aspecto de las obras, aún cuando no se halle expresamente determinado en los documentos de Proyecto, siempre que, sin separarse de su espíritu y recta interpretación, lo disponga el Ingeniero dentro de los límites de posibilidades que los presupuestos habiliten para cada unidad de obra y tipo de ejecución.



El Contratista, de acuerdo con la Dirección de Obra, entregará en el acto de la recepción provisional los planos de todas las instalaciones realmente ejecutadas en la obra, con las modificaciones o estado definitivo en que hayan quedado.

El Contratista se compromete igualmente a entregar las autorizaciones que preceptivamente tienen que expedir las administraciones competentes de Industria, Sanidad, etc., y autoridades locales, para la puesta en servicio de las referidas instalaciones.

Son también por cuenta del Contratista, todos los arbitrios, licencias municipales, vallas, alumbrado, multas, etc. que ocasionen las obras desde su inicio hasta su total terminación.

3.2.6. INTERPRETACIONES, ACLARACIONES Y MODIFICACIONES DE LOS DOCUMENTOS DEL PROYECTO

Cuando se trate de aclarar, interpretar o modificar preceptos del Pliego de Condiciones o indicaciones de los planos o croquis, las órdenes e instrucciones correspondientes se comunicarán precisamente por escrito al Constructor, estando éste obligado a su vez a devolver los originales o las copias suscribiendo con su firma el “enterado”, que figurará al pie de todas las órdenes, avisos o instrucciones que reciba del Ingeniero o del Ingeniero Técnico.

Cualquier reclamación que, en contra de las disposiciones tomadas por éstos, crea oportuno hacer el Constructor, habrá de dirigirla, dentro del plazo de tres días, a quien la hubiera dictado, el cual dará al Constructor, el correspondiente recibo, si éste lo solicitase.

El Constructor podrá requerir del Ingeniero o del Ingeniero Técnico, según sus respectivos cometidos, las instrucciones o aclaraciones que se precisen para la correcta interpretación y ejecución de lo proyectado.

3.2.7. RECLAMACIONES CONTRA LAS ÓRDENES DE LA DIRECCIÓN DE OBRA

Las reclamaciones que el Contratista quiera hacer contra las órdenes o instrucciones dimanadas de la Dirección de Obra, sólo podrá presentarlas, a través del Ingeniero, ante la Propiedad, si son de orden económico y de acuerdo con las condiciones estipuladas. Contra disposiciones de orden técnico del Ingeniero, no se admitirá reclamación alguna, pudiendo el Contratista salvar su responsabilidad, si lo estima oportuno, mediante exposición razonada



dirigida al Ingeniero, el cual podrá limitar su contestación al acuse de recibo, que en todo caso será obligatoria para este tipo de reclamaciones.

3.2.8. RECUSACIÓN POR EL CONTRATISTA DEL PERSONAL NOMBRADO POR EL INGENIERO

El Constructor no podrá recusar al Ingeniero o personal encargado por éstos de la vigilancia de las obras, ni pedir que por parte de la Propiedad se designen otros facultativos para los reconocimientos y mediciones.

Cuando se crea perjudicado por la labor de éstos, procederá de acuerdo con lo estipulado en el artículo precedente, pero sin que por esta causa puedan interrumpirse ni perturbarse la marcha de los trabajos.

3.2.9. FALTAS DE PERSONAL

El Ingeniero, en los supuestos de desobediencia a sus instrucciones, manifiesta incompetencia o negligencia grave que comprometan o perturben la marcha de los trabajos, podrá requerir al Contratista para que aparte de la obra a los dependientes u operarios causantes de la perturbación.

El Contratista podrá subcontratar capítulos o unidades de obra a otros contratistas e industriales sin perjuicio de sus obligaciones como Contratista general de la obra.

3.3. PRESCRIPCIONES GENERALES RELATIVAS A LOS TRABAJOS Y A LOS MATERIALES

3.3.1. CAMINOS Y ACCESOS

El Constructor dispondrá por su cuenta los accesos a la obra y el cerramiento o vallado de ésta. El Ingeniero podrá exigir su modificación o mejora si el acceso o el cierre no presentan, a su juicio, las condiciones mínimas exigibles.

3.3.2. COMPROBACIÓN DE REPLANTEO

El Constructor iniciará las obras con el replanteo de las mismas en el terreno, señalando las referencias principales que mantendrá como base de ulteriores replanteos parciales. Dichos trabajos se considerarán a cargo del Contratista e incluidos en su oferta.

El Constructor someterá el replanteo a la aprobación del Ingeniero y una vez este haya dado su conformidad preparará, antes de los dos días siguientes, un acta acompañada de un plano que



deberá ser aprobada por el Ingeniero, siendo responsabilidad del Constructor la omisión de este trámite. La aprobación del Acta de Replanteo es requisito imprescindible para la continuación de las obras, sin la cual la Dirección de la Obra declina cualquier responsabilidad derivada de un replanteo defectuoso o inadecuado.

3.3.3. COMIENZO DE LA OBRA, RITMO DE EJECUCIÓN DE LOS TRABAJOS

El Constructor dará comienzo a las obras en el plazo marcado en el Contrato, desarrollándolas en la forma necesaria para que dentro de los períodos parciales en aquél señalados, queden ejecutados los trabajos correspondientes y, en consecuencia, la ejecución total se lleve a efecto dentro del plazo exigido en el Contrato.

Obligatoriamente y por escrito, deberá el Contratista dar cuenta al Ingeniero del comienzo de los trabajos al menos con tres días de antelación. Asimismo, el Contratista presentará a la Dirección una previsión y temporalización de las distintas unidades que componen las obras.

3.3.4. ORDEN DE LOS TRABAJOS

En general, la determinación del orden de los trabajos es facultad de la contrata, salvo en aquellos casos en los que, por circunstancias de orden técnico, estime conveniente su variación la Dirección de Obra.

3.3.5. FACILIDADES PARA OTROS CONTRATISTAS

De acuerdo con lo que requiera la Dirección Técnica, el Contratista Principal deberá dar todas las facilidades razonables para la realización de los trabajos que le sean encomendados a todos los demás Contratistas o Subcontratistas que intervengan en la obra. Ello sin perjuicio de las compensaciones económicas a que haya lugar entre Contratistas por utilización de medios auxiliares o suministros de energía u otros conceptos. En caso de litigio, ambos Contratistas estarán a lo que resuelva la Dirección de Obra.

3.3.6. AMPLIACIÓN DEL PROYECTO POR CAUSAS IMPREVISTAS O DE FUERZA MAYOR

Cuando sea preciso por motivos imprevistos o por cualquier accidente, ampliar el Proyecto, no se interrumpirán los trabajos, continuándose según las instrucciones dadas por el Ingeniero en tanto se formula o se tramita el Proyecto Modificado.



El Constructor está obligado a realizar con su personal y sus materiales cuanto la Dirección de las obras disponga para apeos, apuntalamientos, derribos, recalzos o cualquier otra obra de carácter urgente.

3.3.7. PRORROGA POR CAUSA DE FUERZA MAYOR

Si por causa de fuerza mayor o independiente de la voluntad del Constructor, éste no pudiese comenzar las obras, o tuviese que suspenderlas, o no le fuera posible terminarlas en los plazos prefijados, se le otorgará una prórroga proporcionada para el cumplimiento de la contrata, previo informe favorable del Ingeniero. Para ello, el Constructor expondrá, en escrito dirigido al Ingeniero, la causa que impide la ejecución o la marcha de los trabajos y el retraso que por ello se originaría en los plazos acordados, razonando debidamente la prórroga que por dicha causa solicita.

3.3.8. RESPONSABILIDAD DE LA DIRECCIÓN FACULTATIVA EN EL RETRASO DE LA OBRA

El Contratista no podrá excusarse de no haber cumplido los plazos de obra estipulados, alegando como causa la carencia de planos u órdenes de la Dirección Técnica, a excepción del caso en que, habiéndolo solicitado por escrito, no se le hubiesen proporcionado.

3.3.9. CONDICIONES GENERALES DE EJECUCIÓN DE LOS TRABAJOS

Todos los trabajos se ejecutarán con estricta sujeción al Proyecto, a las modificaciones del mismo que previamente hayan sido aprobadas y las órdenes e instrucciones que bajo su responsabilidad y por escrito entregue el Ingeniero al Constructor, dentro de las limitaciones presupuestarias y de conformidad con lo especificado.

3.3.10. OBRAS OCULTAS

De todos los trabajos y unidades de obra que hayan de quedar ocultos a la terminación del edificio, se levantarán los planos precisos para que queden perfectamente definidos; estos documentos se extenderán por triplicado, siendo entregados: uno al Ingeniero; otro a la Propiedad; y el tercero al Contratista, firmados todos ellos por los tres. Dichos planos, que deberán ir suficientemente acotados, se considerarán documentos indispensables e irrecusables para efectuar mediciones.

3.3.11. TRABAJOS DEFECTUOSOS



El Constructor deberá emplear los materiales que cumplan las condiciones exigidas en el Pliego de Condiciones y realizará todos y cada uno de los trabajos contratados de acuerdo con lo especificado también en dicho documento.

Para ello, y hasta que tenga lugar la recepción definitiva de la obra, es responsable de la ejecución de los trabajos que ha contratado y de las faltas y defectos que en éstos puedan existir por su mala gestión o por la deficiente calidad de los materiales empleados o los aparatos colocados, sin que exima de la responsabilidad el control que compete al Ingeniero, ni tampoco el hecho de que los trabajos hayan sido valorados en las certificaciones parciales de obra, que siempre serán extendidas y abonadas a buena cuenta.

Como consecuencia de lo anteriormente expresado, cuando el Ingeniero advierta vicios o defectos en los trabajos citados, o que los materiales empleados o los aparatos colocados no reúnen las condiciones preceptuadas, ya sea en el curso de la ejecución de los trabajos, o finalizados éstos, y para verificarse la recepción definitiva de la obra, podrá disponer que las partes defectuosas sean demolidas y reconstruidas de acuerdo con lo contratado, y todo ello a expensas de la contrata. Si ésta no estimase justa la decisión y se negase a la demolición y reconstrucción o ambas, se planteará la cuestión ante la Propiedad, quien resolverá.

3.3.12. VICIOS OCULTOS

Si el Ingeniero tuviese fundadas razones para creer en la existencia de vicios ocultos de construcción en las obras ejecutadas, ordenará efectuar en cualquier tiempo, y antes de la recepción definitiva, los ensayos, destructivos o no, que crea necesarios para reconocer los trabajos que suponga defectuosos.

Los gastos que se observen serán de cuenta del Constructor, siempre que los vicios existan realmente.

3.3.13. ACOPIOS

El Constructor tiene libertad de proveerse de los materiales y aparatos de todas clases en los puntos que le parezcan convenientes, excepto en los casos en que el Pliego preceptúe una procedencia determinada.



Obligatoriamente, y para proceder a su empleo o acopio, el Constructor deberá presentar al Ingeniero Técnico una lista completa de los materiales y aparatos que vaya a utilizar en la que se indique todas las especificaciones sobre marcas, calidades, procedencia e idoneidad de cada uno de ellos. Si los materiales y equipos disponen de certificados relativos a su calidad, el Contratista deberá presentar al Ingeniero Técnico copia de los mismos.

3.3.14. PRESENTACIÓN DE MUESTRAS

A petición del Ingeniero, el Constructor le presentará las muestras de los materiales siempre con la antelación prevista en el Calendario de la Obra.

3.3.15. MATERIALES NO UTILIZABLES

El Constructor, a su costa, transportará y colocará, agrupándolos ordenadamente y en el lugar adecuado, los materiales procedentes de las excavaciones, derribos, etc. que no sean utilizables en la obra.

Se retirarán de ésta o se llevarán al vertedero.

Si no se hubiese preceptuado nada sobre el particular, se retirarán de ella cuando así los ordene el Ingeniero.

3.3.16. GASTOS OCASIONADOS POR PRUEBAS Y ENSAYOS

Todos los gastos originados por las pruebas y ensayos de materiales o elementos que intervengan en la ejecución de las obras, serán de cuenta de la contrata.

Todo ensayo que no haya resultado satisfactorio o que no ofrezca las suficientes garantías podrán comenzarse de nuevo a cargo del mismo.

3.3.17. LIMPIEZA DE LAS OBRAS

Es obligación del Constructor mantener limpias las obras y sus alrededores, tanto de escombros como de materiales sobrantes, hacer desaparecer las instalaciones provisionales que no sean necesarias, así como adoptar las medidas y ejecutar todos los trabajos que sean necesarios para que la obra ofrezca un buen aspecto.

3.3.18. OBRAS SIN PRESCRIPCIONES



En la ejecución de trabajos que entran en la construcción de las obras y para los cuales no existan prescripciones consignadas explícitamente en este Pliego ni en la restante documentación del Proyecto, el Constructor se atenderá a las instrucciones que dicte la Dirección de las obras, para lo cual deberá comunicar por escrito la inexistencia de prescripciones, si las hubiere, de una o varias unidades de obra.

3.4. RECEPCIONES DE EDIFICIOS Y OBRAS ANEJAS. RECEPCIONES

Treinta días antes de dar fin a las obras, comunicará el Ingeniero a la Propiedad la proximidad de su terminación a fin de convenir la fecha para el acto de Recepción.

Esta se realizará con la intervención de un Técnico designado por la Propiedad, del Constructor y del Ingeniero. Se convocará también a los restantes técnicos que, en su caso, hubiesen intervenido en la dirección con función propia en aspectos parciales o unidades especializadas.

Practicando un detenido reconocimiento de las obras, se extenderá un acta con tantas copias como intervinientes haya en la recepción y firmados por todos ellos.

Desde esta fecha empezará a correr el plazo de garantía, si las obras se hallasen en estado de ser admitidas. Seguidamente, los Técnicos de la Dirección de Obra extenderán el correspondiente Certificado Final de Obra.

Si el Constructor no hubiese cumplido, podrá declararse resuelto el contrato con pérdida de la fianza.

Al realizarse la Recepción de las obras, deberá presentar el Contratista las pertinentes autorizaciones de los Organismos Oficiales, para el uso y puesta en servicio de las instalaciones que así lo requiera. No se efectuará Recepción, si no se cumple este requisito.

3.4.1. DOCUMENTACIÓN FINAL DE LA OBRA

El Ingeniero Director facilitará a la Propiedad la documentación final de las obras, con las especificaciones y contenido dispuesto por la legislación vigente.

3.4.2. MEDICIÓN DEFINITIVA DE LOS TRABAJOS Y LIQUIDACIÓN PROVISIONAL DE LA OBRA

Recibidas provisionalmente las obras, se procederá inmediatamente por el Ingeniero a su medición definitiva, con precisa asistencia del Constructor o de su representante.



Se extenderá la oportuna certificación por triplicado que, aprobada por el Ingeniero con su firma, servirá para el abono por la Propiedad del saldo resultante salvo la cantidad retenida en concepto de fianza.

3.4.3. PLAZO DE GARANTÍA

El plazo de garantía será de doce meses, y durante este periodo el Contratista corregirá los defectos observados, eliminará las obras rechazadas y reparará las averías que por esta causa se produjeran, todo ello por su cuenta y sin derecho a indemnización alguna, ejecutándose en caso de resistencia dichas obras por la Propiedad con cargo a la fianza.

El Contratista garantiza a la Propiedad contra toda reclamación de tercera persona, derivada del incumplimiento de sus obligaciones económicas o disposiciones legales relacionadas con la obra.

Tras la Recepción Definitiva de la obra, el Contratista quedará relevado de toda responsabilidad salvo en lo referente a los vicios ocultos de la construcción.

3.4.4. CONSERVACIÓN DE LAS OBRAS RECIBIDAS PROVISIONALMENTE

Los gastos de conservación durante el plazo de garantía comprendido entre las recepciones provisionales y definitiva, correrán a cargo del Contratista.

Por lo tanto, el Contratista durante el plazo de garantía será el conservador del edificio, donde tendrá el personal suficiente para atender todas las averías y reparaciones que puedan presentarse, aunque el establecimiento fuese ocupado o utilizado por la propiedad, antes de la Recepción Definitiva. Se entiende aquí por conservación del edificio las actuaciones derivadas de reparaciones o subsanaciones de averías provocadas por una construcción o calidad de los materiales defectuosa, pero no de las acciones consecuentes de un uso inadecuado del edificio, que serán responsabilidad de la propiedad o, en su caso, del usuario.

3.4.5. FIN DE PLAZO DE GARANTÍA

Transcurrido el plazo de garantía y si las obras estuviesen en las debidas condiciones, cesará la obligación del Constructor de reparar a su cargo aquellos desperfectos inherentes a la norma de conservación de los edificios y quedarán sólo subsistentes todas las responsabilidades que pudieran alcanzarle por vicios de la construcción.



3.4.6. PRÓRROGA DEL PLAZO DE GARANTÍA

Si al proceder al reconocimiento para la recepción definitiva de la obra, no se encontrase ésta en las condiciones debidas, se aplazará dicha recepción definitiva y el Ingeniero Director marcará al Constructor los plazos y formas en que deberán realizarse las obras necesarias y, de no efectuarse dentro de aquéllos, podrá resolverse el contrato con pérdida de la fianza.

3.4.7. RECEPCIONES DE TRABAJOS CUYA CONTRATA HAYA SIDO RESCINDIDA

En el caso de resolución del contrato, el Contratista vendrá obligado a retirar, en el plazo máximo de 10 días naturales, la maquinaria, medios auxiliares, instalaciones, etc., a resolver los subcontratos que tuviese concertados y dejar la obra en condiciones de ser reanudadas por otra empresa.

Las obras y trabajos terminados por completo se recibirán con los trámites establecidos anteriormente.

Para las obras y trabajos no terminados pero aceptables a juicio del Ingeniero Director, se efectuará una sola recepción.

3.5. INSTALACIONES AUXILIARES

La ejecución de las obras figuradas en el presente Proyecto, requerirán las siguientes instalaciones auxiliares:

- Caseta de comedor y vestuario de personal, según dispone el RD 1627/97 y el Estudio de Seguridad y Salud.
- Maquinaria, andamios, herramientas y todo tipo de material auxiliar para llevar a cabo los trabajos de este tipo.

3.5.1. SEGURIDAD Y SALUD

Las precauciones a adoptar durante la construcción de las obras serán las previstas en el Real Decreto 1627/97 sobre disposiciones mínimas de seguridad y salud en las obras de construcción, en lo dispuesto en el Estudio de Seguridad y Salud anejo a la Memoria del Proyecto y todas aquellas que ordene el Coordinador en materia de Seguridad y Salud durante la ejecución de las obras.



4. CONDICIONES GENERALES

4.1. CONDICIONES

4.1.1. CALIDAD DE LOS MATERIALES

Todos los materiales a emplear en la presente obra serán de primera calidad y reunirán las condiciones exigidas en las condiciones generales de índole técnica previstas en las disposiciones vigentes referentes a materiales y prototipos de construcción.

4.1.2. PRUEBAS Y ENSAYOS DE MATERIALES

Todos los materiales a que este capítulo se refieren podrán ser sometidos a los análisis o pruebas, por cuentas de la contrata, que se crean necesarios para acreditar su calidad. Cualquier otro que haya sido especificado y sea necesario emplear deberá ser aprobado por la Dirección de Obras, bien entendido que será rechazado el que no reúna las condiciones exigidas para la buena práctica de la construcción.

4.1.3. MATERIALES NO CONSIGNADOS EN PROYECTOS

Los materiales no consignados en proyecto que dieran lugar a precios contradictorios reunirán las condiciones de bondad necesarias, a juicio de la Dirección Técnica, no teniendo el contratista derecho a reclamación alguna por estas condiciones exigidas.

4.1.4. CONDICIONES GENERALES DE EJECUCIÓN

Todos los trabajos incluidos en el presente proyecto se ejecutarán esmeradamente, con arreglo a las buenas prácticas de la construcción, de acuerdo con las condiciones establecidas en la legislación y normativa vigente, y cumpliendo estrictamente las instrucciones recibidas por la Dirección de Obra, no pudiendo, por tanto, servir de pretexto al contratista cualquier incremento de los precios de materiales o mano de obra, para variar esa esmerada ejecución ni la calidad de las instalaciones proyectadas en cuanto a sus materiales y mano de obra, ni pretender proyectos adicionales.

4.1.5. SALA DE MÁQUINAS

En el exterior de la puerta y en lugar y forma visible de deben colocar las siguientes inscripciones:



SALA DE MÁQUINAS

GENERADOR A GAS

PROHIBIDA LA ENTRADA A TODA PERSONA AJENA AL SERVICIO

En el interior de la sala de máquinas figurará un cuadro con las indicaciones siguientes:

- Instrucciones para efectuar la parada de la instalación en caso necesario, con señal de alarma de urgencia y dispositivo de corte rápido
- El nombre, la dirección y el teléfono de la persona o entidad encargada del mantenimiento de la instalación.
- La dirección y el número de teléfono del servicio de bomberos más próximo, y del responsable del edificio.
- Indicación de los puestos de extinción y extintores cercanos.
- Plan de emergencia y evacuación del edificio.

4.2. CONTROL DE LA OBRA

4.2.1. CONTROL DEL MATERIALES

Se llevará a cabo el control mediante ensayos normalizados de los siguientes materiales:

- Hormigón estructural
- Acero estructural

Los ensayos serán realizados por Laboratorio acreditado, debiendo dar el visto bueno la Dirección de Obra el laboratorio elegido por el Contratista.

4.2.2. CONTROL DE LA EJECUCIÓN

Se llevará a cabo el control de la ejecución de todas las unidades de obra, en especial:

- Cimentación y estructura
- Instalación de climatización



- Estanquidad de cerramientos y cubiertas
- Instalación de protección contra incendios

mediante los controles especificados en el presente Pliego o los que en su momento pueda ordenar la Dirección de Obra.



ESPECIFICACIONES DE MATERIALES Y EQUIPOS



1. ESPECIFICACIONES DE EJECUCIÓN, MATERIALES Y EQUIPOS

1.1. CLIMATIZACIÓN

1.1.1. GENERALIDADES

Una instalación de climatización debe ser capaz de mantener a lo largo de todo el año y en todos los ambientes acondicionados, la temperatura deseada y una humedad relativa aceptable. Debe asegurar una pureza del ambiente adecuada y simultáneamente mantener la velocidad del aire en las zonas ocupadas dentro de los límites requeridos para proporcionar un máximo confort a los ocupantes.

Para lograr esto se dispondrá del sistema de climatización que mejor se adecue a las condiciones ambientales, inversión y amortización de los equipos, flexibilidad de regulación-control y estructura del edificio.

Los sistemas a instalar son los que se determinan en el documento Memoria.

1.1.2. TOBERAS Y REJILLAS

Todos los elementos tanto de impulsión como de retorno o extracción, deberán ir provistos de mecanismos para regulación del volumen de aire, con fácil control desde el exterior.

Junto con cada unidad deberán suministrarse los marcos de madera, clips o tornillos, varilla o angulares de sujeción y en general todos aquellos accesorios necesarios para que el elemento quede recibido perfectamente tanto al medio de soporte como al conducto que le corresponda. Así mismo el instalador deberá suministrar elementos regulares de caudal en las derivaciones principales de conductos para una mejor regulación en el sistema de distribución de aire. Estas compuertas estarán montadas sobre bastidor, de las dimensiones del conducto correspondiente, siendo de lamas opuestas, todo ello en acero galvanizado. El mando de las mismas será mecánico, por varilla, accionado desde el exterior del conducto.

Todos los productos de distribución de aire será aluminio anodizado o hierro con una capa de pintura densa anticorrosiva y otra capa de acabado de pintura de aluminio metalescente esmaltado al horno.



Todas las tomas de aire exterior o extracción serán suministradas con tela metálica de protección y persiana vierteaguas.

1.1.2.1. REJILLAS DE RETORNO Y EXTRACCIÓN

Las rejillas de retorno y extracción serán de aluminio, con una fila de aletas y compuerta de regulación de caudal, adecuadas para su instalación en paredes y techo.

La compuerta de regulación de caudal estará construida en acero laminado con recubrimiento de pintura negra secada al horno, su construcción será robusta y sus piezas no entrarán en vibración ni producirán ruidos al paso del aire.

1.1.2.2. REJILLAS DE TOMA Y EXPULSIÓN DE AIRE EXTERIOR

Las rejillas para toma y expulsión de aire exterior estarán construidas en un material inoxidable y diseñadas para impedir la entrada de gotas de lluvia al interior de los conductos, siempre que la velocidad de paso no supere los tres metros por segundo (3 m/s).

Estarán dotadas de una protección de tela metálica antipájaros. Su construcción será robusta, con lamas fijas que no produzcan vibraciones ni ruido.

Se recibirá directamente al hueco practicado en el paramento o en el conducto directamente.

El fabricante suministrará la siguiente información técnica:

- Denominación, tipo y modelo.
- Pérdida de carga en función del caudal de aire.
- Dimensiones.

1.1.3. CONDUCTOS

Todos los conductos destinados a la distribución de aire estarán formados por materiales que no propaguen el fuego, ni desprendan gases tóxicos en caso de incendio y que tengan la suficiente resistencia para soportar los esfuerzos debidos a su peso, al movimiento del aire, a los propios de su manipulación, así como a las vibraciones que puedan producirse como consecuencia de su trabajo.



Las superficies internas serán lisas y no contaminarán el aire que circula por ellas. Soportarán sin deformarse, ni deteriorarse hasta 250° de temperatura.

Los citados conductos podrán ser de chapa de acero galvanizado, aluminio, cobre o acero inoxidable, adaptándose para todo lo referente a dimensiones espesores, tipos, etc.. a las normas UNE.EN.1506:2007, UNE.EN.1507:2007y UNE.EN.12236:2003.

Podrán utilizarse igualmente, conductos de obra civil y otros materiales, siempre que tengan resistencia y propiedades similares a los indicados y cumplan con las normas exigidas a los conductos.

Todos los conductos que discurran a la vista por zonas de público o de oficinas, estarán acabados con pintura, imprimación y dos capas semimate, en color a definir por la Dirección de Obra.

1.1.3.1. CONDUCTOS METÁLICOS RECTANGULARES

Serán construidos con chapa de acero galvanizado de primera calidad, con recubrimiento de zinc de al menos 380 g/m² dimensiones indicadas en los planos. Toda la chapa utilizada en la fabricación de conductos será de la misma calidad composición y fabricante.

Las chapas galvanizadas no presentarán irregularidades, bordes rascados, ángulos doblados, zonas con galvanizado imperfecto o cualquier otro defecto que pueda afectar a su aspecto o funcionamiento.

Las uniones entre secciones de conductos serán estancas y a prueba de fugas de aire aplicándose sellador adecuado, en las uniones.

Los tramos de conductos, con cambio de dirección, derivaciones, reducciones, i sus accesorios, como codos y pantalones, se construirán de acuerdo con los detalles normalizados.

Las chapas galvanizadas deberán poderse doblar sobre sí mismas en cualquier dirección, formando un ángulo de 180º sin que se produzca fractura de la chapa base, del mismo modo doblarán 90º sin desprendimiento del galvanizado de la plancha.

Para conductos de longitud superior a 30 m, o cuando se atravesase una junta de dilatación del edificio, se preverán juntas flexibles.



Los conductos rectangulares de más de 30 cm de ancho tendrán matizados refuerzos diagonales, a excepción de los lados del conducto en el que se instalen rejillas.

1.1.3.2. CONDUCTOS METÁLICOS CIRCULARES

Los conductos circulares estarán contruidos por tubos de acero galvanizado de primera calidad, rígidos, de construcción grafiada helicoidal, siendo lisos en su interior. Sus dimensiones se encuentran indicadas en los planos.

Su fabricación será estándar, de procedencia de una firma especializada y experimentada en este tipo de fabricación. Antes de proceder al aprovisionamiento y suministro, el industrial deberá indicar a la Dirección Técnica la procedencia de los conductos para su aprobación.

1.1.3.3. CONDUCTOS FLEXIBLES

Estarán formados por dos láminas de aluminio y alma de acero especial.

Su aislamiento térmico deberá ser suministrado montado en fábrica.

Los materiales constituyentes no contendrán polivinilos, neoprenos u otros elementos que produzcan gases nocivos en la combustión.

Se montarán totalmente estirados con soportación a una distancia suficiente para que la flecha no sea superior al 4%.

Los radios de curvatura no serán inferiores al 80% del diámetro del conducto.

No se montarán conductos flexibles de longitud superior a 2 metros.

1.1.3.4. AISLAMIENTOS

Los aislamientos de conductos metálicos, cuando sean necesarios o sea especificado el requerimiento, se realizarán tal como se indica en la memoria, planos o estado de medición del proyecto.

Como regla general se aislarán la totalidad de conductos que no sean de extracción de aire y que discurran por zonas no climatizadas. También se aislarán aquellos que transporten aire que en contacto con su superficie pueda llegar a provocar condensaciones.



El aislamiento utilizado cumplirá la normativa y su función, disponiendo cuando se requiera de barrera de vapor y del espesor necesario.

El aislamiento se protegerá de la luz solar directa en los tramos que discurran por el exterior del edificio, evitando la incidencia de radiación ultravioleta y su descomposición.

Para ello toda tubería que discurra por el exterior deberá ser recubierta con una chapa de aluminio de 0,6 mm. de espesor o por el método indicado en la memoria del proyecto.

1.1.4. FAN COIL

Carcasa fabricada con acero galvanizado y aislada con espuma de poliolefina (PO) (de clase M1).

Dispondrá de una batería de intercambiador térmico fabricada con un tubo de cobre estirado con aletas de aluminio, unidas mecánicamente al tubo por un proceso de expansión. Filtros fabricados con tejido celular de polipropileno y bastidor de acero galvanizado.

Bandeja de recogida de condensados fabricada con acero galvanizado y aislada con espuma de poliolefina (PO) (de clase M1).

Los ventiladores están fabricados en acero galvanizado con dos impulsores y una sola fase accionada directamente, cinco velocidades de motor y aislamiento clase B.

Las características físicas y eléctricas son las que figuran en el catálogo del fabricante para el modelo descrito en el documento Memoria.

1.1.5. RECUPERADOR DE CALOR

Construidos en mueble de chapa de acero cincado y prebarnizado. Con bandeja de recogida de la condensación con sistema de desagüe. Aislante con colchoneta fonoabsorbente colocada en el pared inferior. Conexiones circulares de entrada y salida del aire. Filtros planos y plegados con celdas filtrantes de fibra sintética con una eficacia de F6-F7-F8-F9 según indique las mediciones.

Con recuperador de placas de aluminio construido para permitir la recuperación parcial del calor latente.



1.1.6. TUBERÍAS RED HIDRÁULICA

La distribución de agua será realizada mediante tubería fabricada con acero negro electrosoldada con aislamiento térmico,. El espesor mínimo está detallado en el documento Mediciones y Presupuesto.

1.1.7. CALDERAS DE CONDENSACIÓN 285KW

Calderas de condensación a gas con quemador, para instalaciones cerradas de calefacción con temperaturas admisibles de impulsión de hasta 110°C. Cumplen las normas EN 297, EN 303, EN 483 y EN 677.

Suspensiones de transmisión Inox-Crossal de acero inoxidable. Las piezas que se calientan o entran en contacto con los humos están fabricados en material sintético (PP). El cuerpo de la caldera está térmicamente aislado en todos los lados mediante un aislamiento de 80 mm.

Las características físicas, eléctricas y de potencia son las que figuran en el catálogo del fabricante para el modelo descrito en el documento Mediciones y Presupuesto.

1.1.8. CALDERAS DE CONDENSACIÓN MURALES

Calderas de condensación según la norma EN 677. Caldera mural con intercambiador de calor de acero inoxidable para funcionamiento estanco o para funcionamiento atmosférico con certificado CE y homologada.

Para instalaciones cerradas de calefacción conforme a EN 12828.

En el equipo se encuentran integrados: Celda de calor completa con intercambiador de calor de acero inoxidable, depósito de expansión montado y quemador cilíndrico modulante.

Para gas natural según EN 437, comprobada y homologada. Con revestimiento de chapa de acero, recubierta de resina epoxi, color blanco.

Las características físicas, eléctricas y de potencia son las que figuran en el catálogo del fabricante para el modelo descrito en el documento Mediciones y Presupuesto.

1.1.9. CHIMENEA



Chimeneas de calefacción sin aislar de simple pared lisa, fabricadas en acero inoxidable, homologadas. Llevan incluida parte proporcional de codos, tés, elementos de unión y sujeción y accesorios necesarios. Su diámetro viene especificado en el documento Planos y Mediciones y Presupuesto.

1.1.10. COLECTOR

Colectores fabricados de acero negro soldado tipo DIN-2440 para soldar. Aislado con coquilla de Armaflex de espesor según RITE y acabado en chapa de aluminio.

1.1.11. AISLAMIENTO TUBERÍAS

Se utilizarán coquillas de espuma elastomérica de célula cerrada. Se procurará introducir la coquilla en tierra sin efectuar cortes longitudinales a la misma. Se dispondrán con juntas alternadas, perfectamente adheridas y selladas, formando una barrera cortavapor exterior absolutamente estanca.

1.1.12. ESTANQUEIDAD Y PRUEBAS

Previamente a la aceptación de la instalación por la Dirección Técnica, se efectuarán pruebas en las condiciones previstas de funcionamiento.

Estas pruebas se efectuarán antes a la colocación del aislamiento y sin ningún masillado ni agujereado.

En estas condiciones, los conductos no han de presentar una pérdida superior al 5% del caudal previsto en cada tramo.

Posteriormente a la realización de las pruebas comentadas y una vez dada la conformidad por la Dirección Técnica, se masillará toda la longitud de juntas y procediendo a la colocación del aislamiento si estuviera previsto.

Queda expresamente indicado que el empleo de la masilla y cinta adhesiva queda limitado a la función de asegurar y acabar la juntas, no permitiéndose su empleo para tapar aberturas y holganzas o disimular u ocultar defectos de construcción, engalzado o montaje.

Se tomarán muestras y en las condiciones de servicio no se apreciarán vibraciones ni oscilaciones de las caras de los conductos.



El nivel sonoro no sobrepasará los niveles exigidos en las condiciones del presente proyecto.

1.2. INSTALACIÓN GAS

1.2.1. CONDUCCIONES

Las instalaciones de gas se deben construir de forma que las tuberías sean vistas o alojadas en vainas o conductos, para poder ser reparadas o sustituidas total o parcialmente en cualquier momento de su vida útil, a excepción de los tramos que deban discurrir enterrados.

Cuando las tuberías deban atravesar muros o paredes exteriores o interiores de la edificación, se deben proteger con pasamuros adecuados.

Cuando en algún tramo de la instalación receptora no se puedan cumplir estas condiciones, se debe adoptar en él la modalidad de “tuberías alojadas en vainas o conductos”.

El paso de tuberías no debe transcurrir por el interior de: huecos de ascensores o montacargas; locales que contengan transformadores eléctricos de potencia; locales que contengan recipientes de combustible líquido; conductos de evacuación de basuras o productos residuales; chimeneas o conductos de evacuación de productos de la combustión; y conductos o bocas de aireación o ventilación (a excepción de aquellos que sirvan para la ventilación de locales con instalaciones y/o equipos que utilicen el propio gas suministrado).

No se debe utilizar el alojamiento de tuberías dentro de los forjados que constituyan el suelo o techo de las viviendas o locales.

Los tipos de tubería de las conducciones proyectadas serán de materiales adecuados cumpliendo, en todo caso, las Normas UNE sobre las mismas, y asegurando la resistencia mecánica suficiente. El tipo de cada una se detalla a continuación:

Tubería enterrada: No se deben instalar tuberías enterradas directamente en el suelo de las viviendas o locales cerrados destinados a usos no domésticos. Los tramos enterrados de las instalaciones receptoras se deben llevar a cabo según los métodos constructivos y de protección de tuberías fijados por la reglamentación vigente. Se pueden enterrar tubos de polietileno, cobre y acero; recomendándose el uso de polietileno.



El uso de polietileno queda limitado a tuberías enterradas y a tramos alojados en vainas empotradas que discurran por muros exteriores o enterradas que suministran a armarios de regulación y/o contadores de las edificaciones. Dichos armarios deben tener al menos una de sus paredes colindantes con el exterior. En el presente proyecto no se contempla la canalización enterrada de tuberías de gas, sino que la alimentación de gas a la sala de calderas principal se llevará grapada por fachada exterior del edificio.

Tuberías vistas: Las tuberías deben quedar convenientemente fijadas a elementos sólidos de la construcción mediante accesorios de sujeción, para soportar el peso de los tramos y asegurar la estabilidad y alineación de la tubería. Los elementos de sujeción deben ser desmontables, quedar convenientemente aislados de la conducción y permitir las posibles dilataciones de las tuberías.

Columnas verticales y horizontales en Acero DIN 2440 El tubo de acero debe estar fabricado a partir de banda de acero laminada en caliente con soldadura longitudinal o helicoidal, o bien estirado en frío sin soldadura.

En lo relativo a las dimensiones y características, los tubos de acero deben ser conformes a la Norma UNE 36864, para tubos soldados longitudinalmente, y a las Normas UNE 19040, UNE 19041 y UNE19046 para los tubos de acero sin soldadura.

Los accesorios para la ejecución de uniones, reducciones, derivaciones, cambios de dirección, etc. mediante soldadura, deben estar fabricados en acero compatible con el tubo al que se han de unir, conforme a las especificaciones de la UNE-EN 10242. La ejecución de uniones, reducciones, derivaciones, etc. mediante unión roscada se debe realizar con accesorios de fundición maleable, de acuerdo con las especificaciones indicadas en la UNE-EN 10242.

Las canalizaciones serán de acero, con los diámetros que se indican en los correspondientes planos, se instalarán vistas y grapadas con la separación máxima entre elementos de sujeción que marcamos en la tabla a continuación y estando protegidas mecánicamente por medio de una envolvente metálica en los tramos que sea necesario.



Tabla 5: Separación máxima tuberías de gas

Diámetro nominal de la tubería	Separación máxima entre elementos de sujeción (m)	
	Tramo horizontal	Tramo Vertical
Si DN en pulgadas		
$DN \leq \frac{1}{2}''$	1,0	1,5
$\frac{1}{2}'' < DN \leq 1''$	1,5	2,0
$1'' < DN \leq 1\frac{1}{2}''$	2,5	3,0
$DN > 1\frac{1}{2}''$	3,0	3,5 (al menos una sujeción por planta)

Las distancias mínimas de separación de una tubería vista a conducciones de otros servicios (conducción eléctrica, de agua, vapor, chimeneas, mecanismos eléctricos, ...), deben ser de 3 cm en curso paralelo y de 1 cm en cruce.

La distancia mínima al suelo debe ser de 3 cm. Estas distancias se miden entre las partes exteriores de los elementos considerados (conducciones o mecanismos). No debe haber contacto entre tuberías, ni de una tubería de gas con estructuras metálicas del edificio.

Tuberías alojadas en vainas o conductos: Las tuberías alojadas en el interior de vainas o conductos deben ser continuas o bien estar unidas mediante soldadura y no pueden disponer de órganos de maniobra, en todo su recorrido por la vaina o conducto. Usaremos esta forma de ubicación de tuberías cuando las tuberías deban transcurrir (aunque no es nuestro caso) por el interior de locales o viviendas a las que no deban suministrar.

Además de las vainas y conductos, para la protección mecánica de tuberías se pueden utilizar estructuras o perfiles metálicos adecuados a tal fin.

1.2.2. VÁLVULAS DE CORTE DE DIFERENTES DIÁMETROS

Los dispositivos de corte (llaves de paso) de la instalación receptora, deben ser conformes con las características mecánicas y de funcionamiento indicadas en la UNE-EN 331 hasta diámetro nominal DN50, o en la Norma UNE 60708, para diámetro superior a DN50 y hasta DN100.

Los dispositivos de corte de obturador esférico de diámetro nominal inferior o igual a DN50 deben ser como mínimo de clase de temperatura -20°C según la Norma UNE-EN 331.



Los dispositivos de corte deben ser fácilmente bloqueables y precintables en su posición de “cerrado”, y en las dimensiones de los mismos y de sus conexiones deben ser conformes con lo especificado en la Norma UNE 60718.

Para diámetros superiores o iguales a DN100, se deben poder instalar llaves de tipo obturador esférico, mariposa u otros de adecuadas características mecánicas y de funcionamiento.

Una válvula de acometida, es el dispositivo de corte más próximo o en el límite de propiedad, accesible desde el exterior de la misma e identificable, que puede interrumpir el paso de gas a la instalación receptora.

Dos en el interior de la sala de calderas (Llaves de Edificio), que servirán para interrumpir el paso de gas a la instalación que suministra.

Dispondremos de tres llaves, una para cada caldera, de conexión a aparato, que es el dispositivo de corte que, formando parte de la instalación individual, está situado lo más próxima posible a la conexión con cada aparato a gas y que puede interrumpir el paso de gas al mismo.

1.2.3. PASAMUROS

Las vainas, conductos y pasamuros que se utilicen para enfundar un tramo de instalación receptora debe ser de material adecuado a las funciones a que se destinen, siendo generalmente metálicos, plásticos o de obra.

En todos los lugares donde se tenga que atravesar muros, la tubería estará protegida por una vaina pasamuros cuyo diámetro interior será como mínimo superior en 10 mm al exterior del tubo, sellando con masilla sus extremos para prevenir la posible entrada de gas o agua a través del muro.

1.2.4. UNIONES, JUNTAS Y ACCESORIOS

Las uniones de los tubos entre sí y de estos con los accesorios y elementos de las instalaciones receptoras, se deben realizar de forma que el sistema utilizado asegure la estanqueidad, sin que ésta se pueda ver afectada ni por los distintos tipos y presiones de gas que se prevea suministrar ni por el medio exterior con el que estén en contacto.



Las uniones podrán ser mediante soldadura, uniones desmontables, roscadas o de otro tipo. Los procesos de soldadura utilizables dependen de los materiales de los tubos y/o accesorios a unir, y de si son del mismo o de diferentes materiales.

Las técnicas de soldadura y, en su caso, los materiales de aportación para su ejecución, deben cumplir con unas características mínimas de temperatura y tiempo de aplicación, resistencia a la tracción, resistencia a la presión y al gas distribuido, etc., y deben ser adecuadas a los materiales a unir.

En la realización de las soldaduras se deben seguir las instrucciones del fabricante de los tubos, de los accesorios y del material de aportación, teniendo especial precaución en la limpieza prevista de las superficies a soldar, en la utilización del decapante adecuado al tipo de soldadura y en la eliminación de los residuos del fundente.

Las uniones soldadas deben ser siempre por soldadura fuerte en los tramos con MOP superior a 0,05 e inferior o igual a 5 bar, así como en los tramos que discurran por garajes o aparcamientos.

Las uniones desmontables son la unión por junta plana, la unión por bridas y las uniones metalmetal. En las uniones por junta plana, el enlace metálico y la junta plana de esta unión deben ser conformes a las características, materiales y dimensiones de la Norma UNE 60719 que le son de aplicación.

La junta plana puede ser de elastómero conforme a las características indicadas en la Norma UNE EN 549 en cuanto al material, o bien de otro material adecuado a esta aplicación.

Este tipo de unión se puede utilizar exclusivamente para conectar a las tuberías los accesorios desmontables pertenecientes a la instalación receptora (dispositivos de corte, contadores, reguladores, válvulas de seguridad por mínima presión, etc.), y en las conexiones rígidas de aparatos fijos a gas.

Las bridas deben ser conformes a las características y dimensiones que se indican en las Normas UNE-EN 1092-1 y 1092-2, intercalando entre ellas juntas.



La junta puede ser de elastómero conforme a las características indicadas en la Norma UNE-EN 682 en cuanto al material, o bien de otro material adecuado a esta aplicación.

Este tipo de unión se puede utilizar exclusivamente en accesorios desmontables pertenecientes a la instalación receptora (dispositivos de corte, contadores, líneas de regulación, etc.), y en los tramos de conexión rígida de aparatos y quemadores a gas fijos.

Las uniones metal-metal deben ser del tipo esfera-cono por compresión, de anillos cortantes o similar y su uso queda limitado a las conexiones en conjuntos de regulación y a la conexión de accesorios en baja presión. En cualquier caso, estas uniones no deben estar sujetas a movimiento.

Las uniones roscadas se deben realizar únicamente sobre tubos de acero de calidad roscable de conformidad con la Norma UNE 36864 de las series medias o pesadas y sus accesorios roscados de fundición maleable según la Norma UNE-EN 10242 y deben ser conformes a la Norma UNE 19500. Las roscas deben ser efectuadas de acuerdo a la Norma UNE-EN 10226-1 y debe asegurarse su estanqueidad mediante un compuesto anaeróbico, o un compuesto no endurecible, o bien con cinta de estanqueidad de PTPE, de acuerdo con las Normas UNE-EN 751-1, UNE-EN 751-2 y UNE-EN 751-3, respectivamente.

1.2.5. EQUIPOS DE REGULACIÓN

Cuando la presión de suministro sea superior a la de operación (como es nuestro caso), es necesaria la instalación de elementos de regulación en la instalación receptora, según indicamos:

En instalaciones suministradas con MOP superior a 150 mbar e inferior o igual a 2 bar, la instalación debe disponer de un sistema de regulación dotado de: estabilizador de presión, válvula de seguridad por máxima presión y válvula de seguridad por mínima presión.

El conjunto de regulación tendrá grado de accesibilidad 2 (es decir que esté protegido por un armario, un registro practicable o una puerta, provistos de cerradura con llave normalizada, y su manipulación se debe poder realizar sin disponer de escaleras convencionales o medios mecánicos especiales) y se alojará en el interior de un armario instalado en la sala de calderas, como podrá apreciarse en los planos. El armario dispondrá de ventilación directa al exterior de



al menos 5 cm². Los conjuntos deben ser conformes a las características constructivas, dimensionales, mecánicas y de funcionamiento indicadas en la Norma UNE 60404-1.

Para reducir la presión se colocará un regulador capaz de bajar la presión de suministro de la red a la de consumo que será 50 o 100 mbar.

Filtro: antes del contador y en zonas de media presión, se dispondrá de un filtro con tamiz de acero inoxidable de diámetro de 0.001 mm.

Tomas de presión: dispondremos de tomas antes y después de electroválvula y estabilizador para poder conocer en todo momento la presión.

Armario: El equipo de regulación, filtrado y contaje irá alojado en un armario dispuesto en la fachada del edificio lo más cercano posible a la sala de calderas. Estará homologado por la compañía suministradora o comercializadora.

1.2.6. INSTALACIÓN DEL EQUIPO

1.2.6.1. PRUEBAS Y PUESTA EN MARCHA

Las pruebas a las que han de someterse las instalaciones receptoras cuya presión máxima de servicio sea igual o inferior a 5 bar, serán de estanqueidad y de resistencia mecánica, teniendo que dar resultados satisfactorios antes de su puesta en marcha.

La prueba se efectuará para cada parte de la instalación en función de la presión de servicio a la que vaya a trabajar, pudiendo realizarse de forma completa o por tramos y siempre antes de ocultar, enterrar o empotrar tuberías. En nuestro caso dado que la instalación es ya existente, y la ampliación por potencia es compatible con la instalación existente, como se justifica en los cálculos, solo se probarán las instalaciones como marcamos a continuación.

El resultado de la prueba de estanqueidad debe ser documentado de acuerdo a la legislación vigente. La prueba de estanqueidad será efectuada por la Empresa instaladora y debe realizarse con aire o gas inerte (nitrógeno), estando terminantemente prohibido el uso de otro tipo de gas o líquido, pudiéndose efectuar por tramos o de forma completa a toda la instalación receptora.



La presión mínima de ensayo es función de la futura presión de operación del tramo de instalación a prueba.

Previo al inicio de las pruebas de estanqueidad hay que asegurarse de que estén bien cerradas las llaves que delimitan la parte de la instalación que se desea ensayar, así de que están abiertas las llaves intermedias.

Una vez alcanzado el nivel de presión necesario para la realización de la prueba, y transcurrido un tiempo prudencial para que se establezca la temperatura, se hará la primera lectura de la presión y empezará a contar el tiempo de ensayo.

Seguidamente se irán maniobrando las llaves intermedias para verificar su estanqueidad con relación al exterior, tanto en la posición de abiertas como en la de cerradas.

En el supuesto de que la prueba de estanqueidad no de resultado satisfactorio, se localizarán las fugas utilizando detectores de gas, agua jabonosa u otro tipo de productos similares y se deberá repetir la prueba una vez eliminadas las mismas.

La prueba de estanqueidad antes de la entrega de la instalación se debe realizar a las presiones que se indican en la siguiente tabla:

Prueba de estanqueidad en los tramos de la instalación receptora destinados a trabajar hasta 5 bar. La prueba se considera correcta si no se observa una disminución de la presión, transcurrido el período de tiempo que se indica en la tabla siguiente, desde el momento en que se efectuó la primera lectura.

Tabla 6: Prueba de estanqueidad

Presión de operación MOP (bar)	Presión de prueba (bar)	Tiempo de prueba (minutos)
2 < MOP < 5	> 1,40 MOP ¹⁾	60 ¹⁾
0,1 < MOP < 2	> 1,75 MOP ²⁾	30
MOP ≤ 0,1	> 2,5 MOP ³⁾	15 ³⁾

1) La prueba debe ser verificada con manómetro de rango 0 a 10 bar, clase 1, diámetro 100 mm o un manómetro electrónico o digital o manotermógrafo del mismo rango y características. El tiempo de prueba se puede reducir a 30 min en tramos inferiores a 20 m en instalaciones individuales. 2) La prueba debe ser verificada con un manómetro de rango 0 a 6 bar, clase 1, diámetro 100 mm o un manómetro electrónico o digital o manotermógrafo del mismo rango y características. 3) La prueba debe ser verificada con un manómetro de rango 0 a 1 bar, clase 1, diámetro 100 mm o un manómetro electrónico o digital o manotermógrafo del mismo rango y características. Cuando la prueba se realice con una presión de hasta 0,05 bar, ésta se debe verificar con un manómetro de columna de agua en forma de U con escala ± 500 mmca como mínimo o cualquier otro dispositivo, con escala adecuada, que cumpla el mismo fin. El tiempo de prueba puede ser de 10 min si la longitud del tramo a probar es inferior a 10 m.



La estanqueidad de las uniones de los elementos que componen el conjunto de regulación y de las uniones de entrada y salida, tanto del regulador como de los contadores, se verificará a la presión de servicio con detectores de gas, agua jabonosa u otro método similar.

Previamente a la solicitud de puesta en servicio, la empresa suministradora debe disponer de la documentación técnica de la instalación receptora, según lo establecido en la legislación vigente.

Una vez firmado el contrato de suministro, la empresa suministradora debe proceder a realizar las pruebas previas contempladas en la legislación vigente. Llevadas a cabo con resultado satisfactorio, la empresa suministradora debe extender un Certificado de Pruebas Previas y debe solicitar para instalaciones receptoras suministradas desde redes de distribución, la puesta en servicio de la instalación a la empresa distribuidor correspondiente.

Para la puesta en servicio de una instalación suministrada desde una red de distribución, la empresa distribuidora procederá a realizar las comprobaciones y verificaciones establecidas en las disposiciones que al respecto le son de aplicación.

Además, deberá realizar las siguientes operaciones:

- a) Comprobar que quedan cerradas, bloqueadas y precintadas las llaves de usuario de las instalaciones que no sean objeto de puesta en servicio en ese momento.
- b) Comprobar que quedan cerradas, bloqueadas, precintadas y taponadas las llaves de conexión de aquellos aparatos a gas pendientes de instalación o pendientes de poner en marcha.
- c) Abrir la llave de acometida y purgar las instalaciones que van a quedar en servicio. Dicha operación se realizará con las precauciones necesarias, asegurándose que al darla por acabada no existe mezcla de aire-gas dentro de los límites de inflamabilidad en el interior de la instalación dejada en servicio.

1.3. SISTEMA DE CONTROL DE CLIMATIZACIÓN

1. El sistema de control será abierto, es decir, cuando cumpla los siguientes requisitos:



- a. Permita la modificación libre de cualquier parámetro en el sistema.
 - b. Se pueda integrar en cualquier sistema de comunicación M-bus, Bacnet, o equivalente.
 - c. Su uso es independiente de los equipos que lleve asociados (por ejemplo sondas de temperatura).
- 2. Se prevé al menos 2 jornadas en horario de mañana de formación in situ de la instalación.**
- 3. Las prescripciones técnicas del sistema de control será el siguiente o equivalente:**
- a) Protocolo abierto BACnet nativo según DIN EN ISO 16484-5
 - b) Regulador modular de BUS, de libre parametrización, para instalaciones de calefacción y climatización.
 - c) Características:
 - Incorpora un solo mando giratorio para su manejo y tres pulsadores.
 - Visualización gráfica de históricos.
 - Amplia pantalla retro-iluminada.
 - Bornas enchufables y conmutables como entradas-salidas, binarias y analógicas.
 - Cuatro niveles de prioridad mediante códigos de accesos.
 - Instalación sobre carril DIN EN 50022 para facilitar su montaje.
 - Incorpora ocho programas horarios.
 - Ampliación de señales con módulos FBU y FBM.
 - Comunicación:
 - Conexión a Ethernet RJ45 para redes. Cable (Cat5, 10/100Mbit)
 - Mando remoto integrado mediante PC.



- Servidor WEB integrado.
- BACnet nativo según DIN EN ISO 16484-5
- Interfaces: RJ 45.
- Alimentación: 110..220V CA +/-10% 50..60 Hz; 10VA
- Procesador 32 Mbyte dyn. RAM 512 kByte start.
- Protección IP20.

1.3.1. LÍNEAS ELÉCTRICAS SISTEMA DE CONTROL

El trazado y los materiales a utilizar en la instalación de las líneas eléctricas y de comunicaciones cumplirán lo especificado en el Reglamento Electrotécnico de Baja Tensión y sus Instrucciones Técnicas Complementarias, y se adaptarán a las necesidades de transmisión fiable de señales digitales y analógicas a los controladores.

La red de comunicaciones de los diferentes buses anteriormente descritos, se conectarán las centrales y módulos entre sí debiendo evitarse los empalmes.

Las canalizaciones transcurrirán en su mayor parte bajo tubo de PVC, flexible o blindado según sea la instalación empotrada o en superficie. Los tramos correspondientes a las zonas que lo requieran (Ej.: salas de máquinas con calderas) se canalizarán en bandeja o bajo tubo de acero.

Los tubos para las canalizaciones serán de los denominados estancos y protegidos contra daños mecánicos. El diámetro mínimo interior de los tubos será función del número de conductores que han de alojar. Deben utilizarse canalizaciones separadas de los cables de potencia o alumbrado.

Los cuadros para controladores se realizarán en chapa de acero, incluyendo placa de montaje, transformador (solo las alimentaciones de los equipos es a 24Vcc) y las bornas necesarias.

Se utilizará par trenzado apantallado, tanto para el conexionado de señales analógicas como para el conexionado del bus de comunicaciones, no siendo necesario el apantallamiento para el caso de señales digitales.

1.3.2. INSTALACIÓN SISTEMA CONTROL Y REGULACIÓN

1.3.2.1. MONTAJE

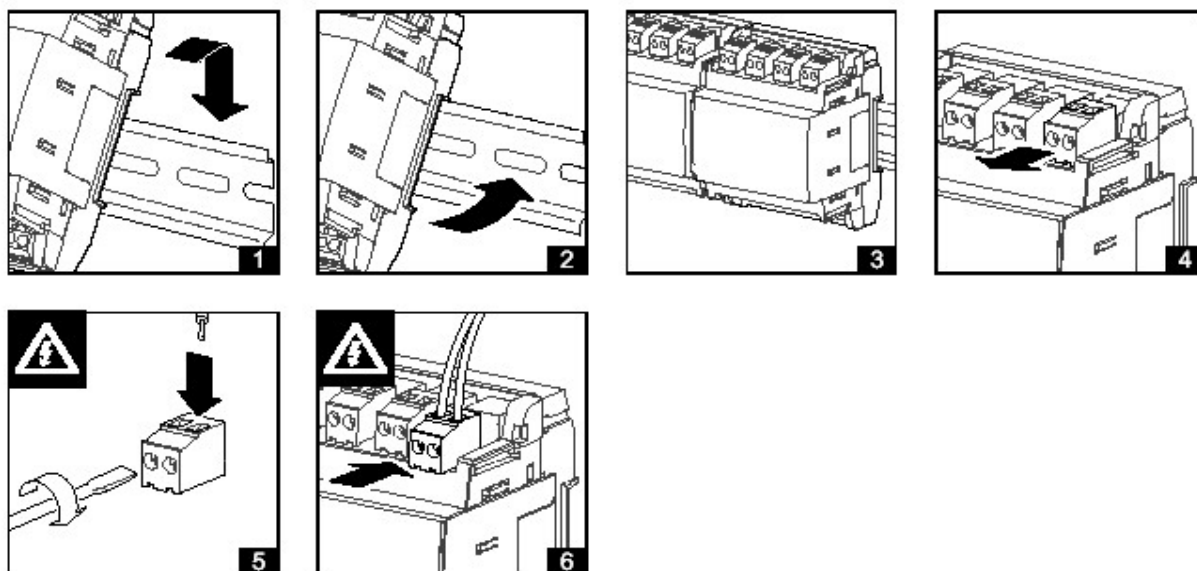


Ilustración 1: Montaje sin conector de cascada FBU 410

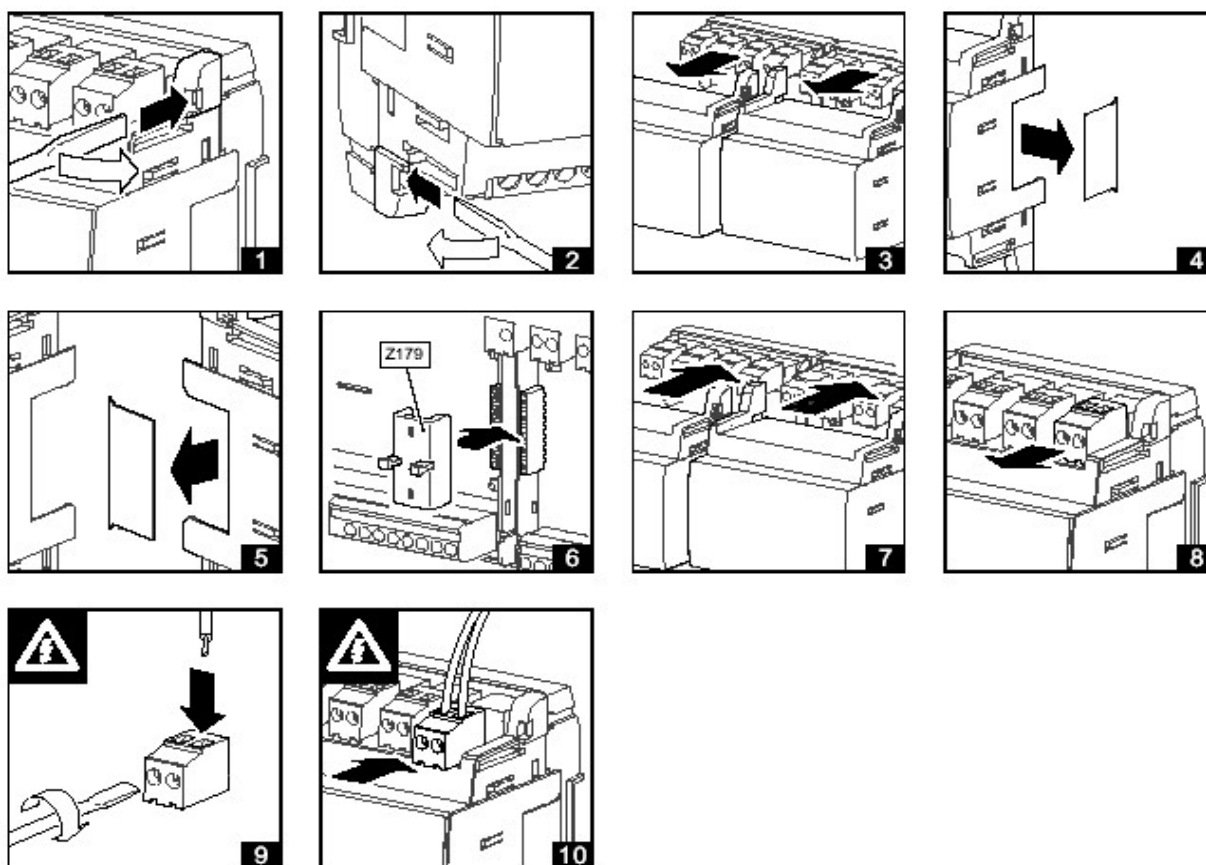


Ilustración 2: Montaje con accesorio enchufe de cascada Z179 (no incluido en el suministro)

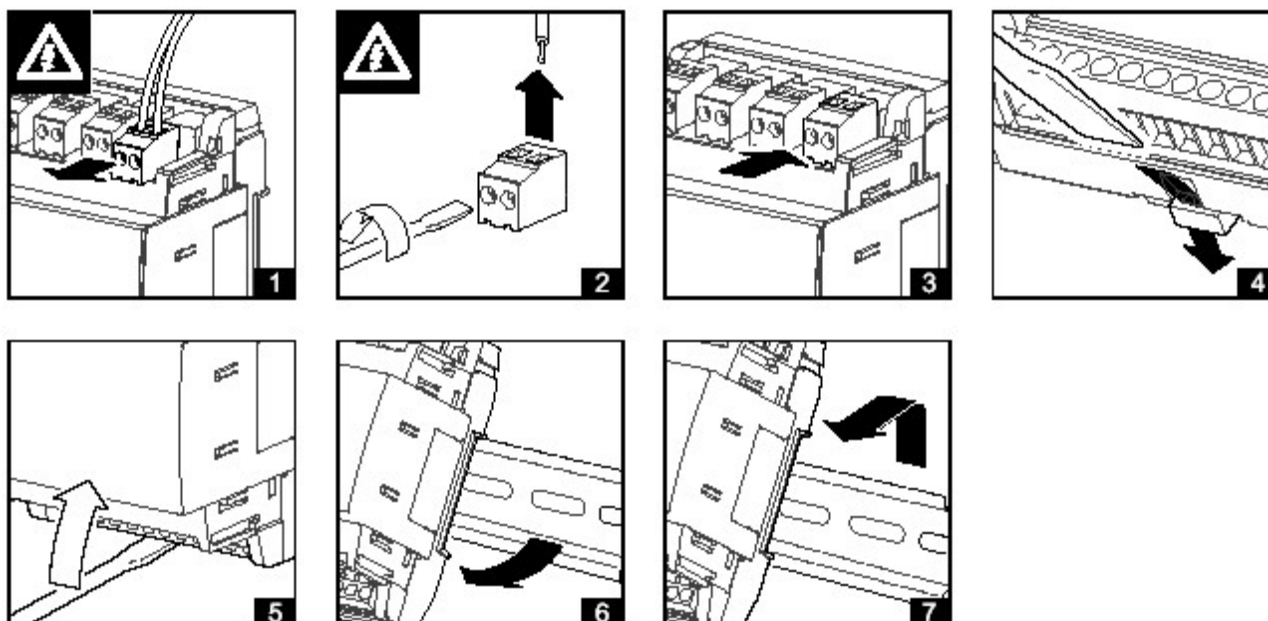


Ilustración 3: Montaje con accesorio enchufe de cascada Z179 (no incluido en el suministro)

1.3.2.2. PUESTA EN MARCHA

AVISO:

La puesta en marcha con alimentación se puede realizar solamente después de realizar la parametrización DDC y ajuste de la dirección de bus de campo por el técnico de puesta en marcha.

La parametrización está explicada en la documentación de parametrización de la estación de automatización.

Compruebe antes de conmutar la alimentación la instalación eléctrica con sus conexiones al equipo.

Compruebe después del ajuste del equipo y de conmutar la alimentación las funciones del módulo con sus entradas y salidas conectadas.

1.3.2.3. FUNCIÓN/MANEJO

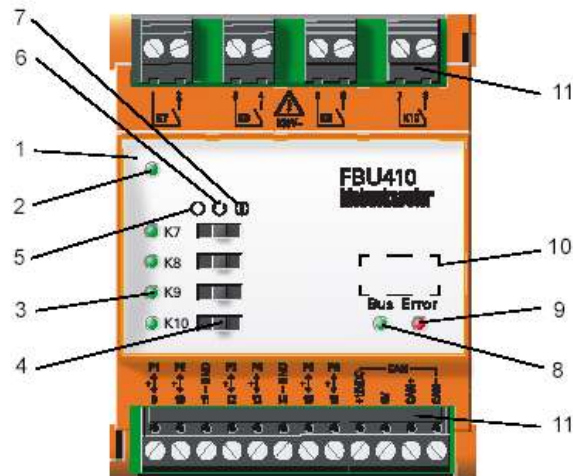


Ilustración 4: Elementos de indicación y manejo por debajo de la tapa transparente

1. Tapa frontal
2. LED rojo/ verde / amarillo (luz permanente/parpadeando), libre parametrizable
3. 4 LED (verde) para indicar las salidas K7..K10
4. 4 conmutadores manuales para las salidas digitales K7..K10 Ajustes: Des / Automático / Con/
5. Des/
6. Automático/
7. Con
8. LED "Bus"
9. LED "Error"
10. Conmutador-Dirección (debajo de la tapa frontal (1))
11. Borna tornillo enchufable.

Ajuste de la dirección de campo

Rango permitido para el ajuste de la dirección de campo: 01..63.

Los conmutadores giratorios para ajustar la dirección de campo se encuentran por debajo de la Tapa frontal (1).

Quite de forma sencilla con un tirón suave la tapa transparente.

Quite la Tapa frontal (1) con un destornillador (Anchura de la punta < 3 mm) en las esquinas laterales de abajo.

Ajuste la primera cifra de la dirección de campo en el primer conmutador giratorio, la segunda cifra en el segundo conmutador giratorio.



El ejemplo enseña la dirección 15.

Coloque la Tapa frontal (1) y la tapa transparente presionando ligeramente

Indicador LED para Bus/Error

Tabla 7: Indicador LED

LED "Bus" (8) verde	LED "Error" (9) rojo	Significado	Motivo
Des	Des	Módulo sin funcionamiento	Sin o insuficiente alimentación
Con	Con	Módulo funcionando, pero error de bus	Cortocircuito del cableado de bus (contra tierra o entre si) Cables de bus cambiados Cables de bus cortado Módulo no está dado de alta
Parpadea	Intermitente	Error dirección	Fuera del rango de direcciones (01..63) Dirección duplicada
Parpadea	Con	Módulo de da de alta	
Parpadea	Des	Modulo OK, actividad del bus	

1.4. ELECTRICIDAD

1.4.1. OBJETO

El trabajo a que se refiere esta Sección del Pliego de Condiciones comprende el suministro de todo el equipo, la mano de obra y materiales, así como la ejecución de todas las operaciones relacionadas con la instalación de la distribución de alumbrado y fuerza, según se indica en los planos y se especifica en la presente Sección del Pliego de Condiciones.

1.4.2. CONDICIONES GENERALES

a) Materiales y mano de obra.

Todos los materiales y mano de obra deberán cumplir las condiciones y normas dadas en las Secciones aplicables en este Pliego de Condiciones y y "Reglamento Electrotécnico de Baja Tensión" aprobado por Real Decreto 842/2002 de 2 de agosto..



b) Productos normales.

Las partidas más importantes del equipo eléctrico deben ser de la mejor calidad usada con el propósito según la práctica comercial y debiendo ser producto de un fabricante acreditado. Cada uno de los componentes principales del equipo, tales como aparatos de luz, paneles e interruptores, deberán tener el nombre del fabricante y el número de catálogo estampado en el equipo.

1.4.3. SISTEMAS DE BAJA TENSIÓN, ALUMBRADO

a) Materiales.

1.- Conductos: Los conductos serán según se indica a continuación:

- a) Los conductos rígidos serán de acero con soldadura continua y sin aislamiento interior, para instalaciones en interiores y galvanizadas para instalaciones exteriores, subterráneas o cuando hayan de ir empotrados en las losas de pisos. Los conductos se construirán de acero dulce y serán adecuados para su doblado en frío por medio de una herramienta dobladora de tubos. Ambos extremos de tubo serán roscados, y cada tramo de conducto irá provisto de su manguito. El interior de los conductos será liso, uniforme y exento de rebabas. Si el proyecto lo indicase, podrán ser también de policloruro de vinilo, estanco, estable hasta 60 °C y no propagador de la llama, con grado de protección 3 o 5 contra daños mecánicos.
- b) Los conductos empotrados o en falsos techos serán de los flexibles, también llamados traqueales, de policloruro de vinilo, estanco, y estable hasta la temperatura de 60 °C, no propagador de las llamas, con grado de protección 3 o 5 contra daños mecánicos, de diámetro interior no inferior a 9 mm.
- c) Todos los accesorios, manguitos, contratueras, tapones roscados, cajas de inspección, cajas de empalmes y salida, serán de acero o P.V.C., según los casos. Tanto en instalaciones empotradas como al descubierto, las cajas podrán ser de aluminio. Se eludirá la instalación de características Bergman, empleándose las cajas de aluminio o



material galvanizado cuando vayan empotradas en cuyo caso el empalme con los manguitos y cajas se soldará para conseguir el más absoluto hermetismo.

2.- Conductores:

Los conductores se fabricarán de cobre electrolítico de calidad y resistencia mecánica uniforme, y su coeficiente de resistividad a 20 °C. será del 98% al 100%.

Todos los conductores de cobre irán provistos de baño de recubrimiento de estaño. Este recubrimiento deberá resistir la siguiente prueba: A una muestra limpia y seca de hilo estañado se le da forma de círculo de diámetro equivalente a 20 ó 30 veces el diámetro del hilo, a continuación de lo cual se sumerge durante un minuto en una solución de ácido hidrociorídrico del 1,088 de peso específico a una temperatura de 20 °C. Esta operación se efectuará dos veces, después de lo cual no deberán apreciarse puntos negros en el hilo. La capacidad mínima del aislamiento de los conductores será de 500 V.

- a) El aislamiento de goma con revestimiento de algodón trenzado de los conductores consistirá en una mezcla de goma virgen resistente al calor, equivalente al 35 por 100 en peso, un máximo de un 5 por 100 de resina y un máximo de 3,5 por 100 de azufre, de una resistencia mínima a la rotura de 80 Kg./cm². L a temperatura normal de trabajo del cobre sin que produzcan daños al aislamiento será de 70º a 75 °C. El aislamiento no modificará las características mecánicas en más de un 15 por 100 después de 200 horas a 78 °C. El acabado exterior de los conductores consistirá en algodón trenzado impregnado con barniz. El barniz no se ablandará a una temperatura de 60 °C., ni en las vueltas adyacentes del hilo mostrarán tendencia a aglutinarse unas con otras.
- b) La sección mínima de los conductores será de 2,5 mm²., hasta 15 A. excepto en los casos de centralización de reactancias en los que las uniones de las mismas con los puntos de luz correspondientes puedan ser de 1,5 mm².

3.- Cinta aislante:

La cinta aislante (de goma, fricción o plástico) tendrá una capacidad de aislamiento que exceda a 600 V.



4.- Interruptores de alumbrado:

Los interruptores de alumbrado serán del tipo pivote, de 15 a 250 V. de capacidad, con indicador de posición. Además del resorte que acciona el interruptor, el mecanismo de acondicionamiento incluirá medios mecánicos positivos de iniciación del movimiento que tiende a cerrar o abrir el circuito. Los interruptores serán de tipo intercambiable de unidad sencilla con cuerpo moldeado de melamina, y cableado posterior. Las placas de los artefactos podrán ser parte integral de los interruptores. El acabado de la manilla del interruptor será de marfil o similar. El modelo será aprobado por el Arquitecto.

5.- Enchufes para uso general:

Los enchufes para usos generales serán unidades de construcción compacta, cuerpo cerámico 10 a 250 V. de capacidad, tipo de puesta a tierra, montados al ras.

El modelo será aprobado por el Arquitecto.

6.- Aparatos de iluminación:

Todos los aparatos se suministrarán completos con cebadores, reactancias, condensadores, y lámparas y se instalarán de acuerdo con este Pliego de Condiciones Normales.

- a) Todos los aparatos deberán tener un acabado adecuado resistente a la corrosión en todas sus partes metálicas y serán completos con portalámparas y accesorios cableados. Los portalámparas para lámparas incandescentes serán de una pieza de porcelana o baquelita, cuando sea posible. Cuando sea necesario el empleo de unidad montada al sistema mecánico del montaje será efectivo, no existirá posibilidad de que los componentes del conjunto se muevan cuando se enrosque o desenrosque una lámpara. No se emplearán anillos de porcelana roscados para la sujeción de cualquier parte del aparato. Las reactancias para lámparas fluorescentes suministrarán un voltaje suficientemente alto para producir el cebado y deberán limitar la corriente a través del tubo a un valor de seguridad predeterminado.

Las reactancias y otros dispositivos de los aparatos fluorescentes serán de construcción robusta, montados sólidamente y protegidos convenientemente contra la corrosión.



Las reactancias y otros dispositivos serán desmontables sin necesidad de desmontar todo el aparato.

El cableado en el interior de los aparatos se efectuará esmeradamente y en forma que no cause daños mecánicos a los cables. Se evitará el cableado excesivo. Los conductores se dispondrán de forma que queden sometidos a temperaturas superiores a las designadas para los mismos. Las dimensiones de los conductores se basarán en el voltaje de la lámpara, pero los conductores en ningún caso serán de dimensiones inferiores a 1 mm². El aislamiento será plástico o goma. No se emplearán soldaduras en la construcción de los aparatos, que estarán diseñados de forma que los materiales combustibles adyacentes no puedan quedar sometidos a temperaturas superiores a 90°. La fabricación y tipo de los aparatos será según muestra en los planos.

- b) Los aparatos a pruebas de intemperie serán de construcción sólida, capaces de resistir sin deterioro la acción de la humedad e impedirán el paso de ésta a su interior.
- c) Las lámparas incandescentes serán del tipo para usos generales de filamento de tungsteno.
- d) Los tubos fluorescentes serán de base media de dos espigas, blanco, frío normal. Los tubos de 40 W. tendrán una potencia de salida de 2.900 lúmenes, como mínimo, y la potencia de los tubos de 20 W. será, aproximadamente de 1.080 lúmenes.

1.4.4. MANO DE OBRA

a) Conductos.

El sistema de conductos se instalará según se indique en los planos y según sigue:

Los conductos se instalarán en forma que quede eliminada cualquier posible avería por recogida de condensación de agua y todos los tramos de conductos se dispondrán de manera que no se produzcan estancamientos o bolsas de agua siempre que sea posible. Se adoptarán las precauciones necesarias para evitar el aplastamiento de suciedad, yeso u hojarasca en el interior de los conductos, tubos, accesorios y cajas durante la instalación. Los tramos de conductos que hayan quedado taponados, se limpiarán perfectamente hasta



dejarlos libres de dichas acumulaciones, o se sustituirán conductos que hayan sido aplastados o deformados.

Los tramos de conductos al descubierto se mantendrán separados a una distancia mínima de 150 mm. de tramos paralelos de tubos de humos, de tuberías de vapor o de agua caliente, y dichos tramos de conductos se instalarán paralelos o perpendiculares a los muros, elementos estructurales o intersecciones de planos verticales y cielos rasos.

Se evitará siempre que sea posible todos los codos e inflexiones. No obstante, cuando sean necesarios se efectuarán por medio de herramienta dobladora de tubos a mano o con máquina dobladora. La suma de todas las curvas de un mismo tramo de conducto no excederá de 270°. Si un tramo de conducto precisase la implantación de codos, cuya suma exceda de 270°, se instalarán cajas de paso o tiro en el mismo. Los conductos que hayan sido cortados se escariarán cuidadosamente para eliminar las rebabas existentes. Todos los cortes serán escuadrados al objeto de que el conducto pueda adaptarse firmemente a todos los accesorios. No se permitirán hilos de rosca al descubierto.

Los conductos se fijarán firmemente a todas las cajas de salida, de empalme y de paso, mediante contratueras y casquillos. Se tendrá cuidado de que quede al descubierto el número total de hilos de rosca al objeto de que el casquillo pueda ser firmemente apretado contra el extremo del conducto, después de lo cual se apretará la contratuerca para poner firmemente el casquillo en contacto eléctrico con la caja. Las contratueras y casquillos serán del tamaño adecuado al conducto que se haga uso. Los hilos de rosca serán similares a los hilos normales del conducto usado. Los conductos y cajas se sujetarán por medio de pernos de fiador en ladrillo hueco, por medio de pernos de expansión en hormigón y ladrillo macizo y clavo Spit sobre metal. Los pernos de fiador de tipo tornillo se usarán en instalaciones permanentes, y los de tipo de tuerca cuando de precise desmontar la instalación, y los pernos de expansión serán de apertura efectiva. Serán de construcción sólida y capaces de resistir una tracción mínima de 20 Kg. No se hará uso de clavos por medio de sujeción de cajas o conductos. No se permitirán los tacos de madera insertos en la obra de fábrica o en el hormigón como base para asegurar los soportes de conductos.

b) Tomas de corriente



Las tomas de corriente se instalarán en los lugares indicados en los planos. El Contratista estudiará los planos generales del edificio en relación con el aspecto que rodea a cada toma de corriente, con el fin de ajustar su trabajo a los de otros oficios necesarios.

c) Interruptores

El Contratista instalará interruptores de alumbrado en los lugares indicados en los planos, según se ha especificado previamente.

1.5. INSTALACIÓN DE PROTECCIÓN CONTRA INCENDIOS

1.5.1. DESCRIPCIÓN

Instalación definida en Memoria y Planos de Proyecto, cuya función es proteger el edificio de un eventual incendio o conato de incendio. Está formada por la protección pasiva (estructura, materiales y cerramientos) y la protección activa (detectores, pulsadores de alarma, y equipos de extinción).

1.5.2. COMPONENTES

Protección pasiva

- Pintura de protección
- Características de los propios materiales

Protección activa

- Detectores de incendio
- Pulsadores manuales de alarma y central
- Extintores

1.5.3. CONDICIONES PREVIAS

Para la aplicación de la protección pasiva a la estructura se requiere que esté limpia y que la capa de imprimación esté perfectamente adherida. Posteriormente se aplicará a la estructura principal (pilares y vigas) la pintura de protección requerida en Proyecto por personal experto y con productos de probada eficacia.



El instalador presentará a la Dirección de Obra planos de la instalación y muestras de los materiales a colocar.

Se exigirá, previamente a su aplicación, documentación de la marca y características de la pintura de protección pasiva de la estructura, así como copia del informe de ensayo emitido por un Laboratorio Acreditado, a fin de determinar el espesor necesario para alcanzar la resistencia al fuego definida en proyecto.

1.5.4. EJECUCIÓN

La pintura de protección se aplicará sobre superficies secas y limpias, según las instrucciones del fabricante.

Los equipos de detección y extinción se instalarán según las recomendaciones de los fabricantes y por personal autorizado y formado.

1.5.5. NORMATIVA

- Reglamento de Seguridad contra incendios en los establecimientos industriales
- DB-SI “seguridad en caso de incendio”.
- Reglamento de instalaciones de protección contra incendios.
- NTE–IPF: Instalaciones Protección contra el Fuego.

1.5.6. CONTROL

Se controlará el espesor de la pintura de protección de la estructura, no admitiéndose espesores inferiores a los recomendados por el fabricante para cada caso de protección. Los materiales colocados deberán poseer certificado de sus características de reacción al fuego, debiendo ser los especificados en proyecto o más favorables.

La instalación de detección y pulsadores de alarma se probará antes de su entrega, siendo imprescindible su correcto funcionamiento.

Los extintores deberán llevar la placa de timbrado reglamentaria y ser del tipo especificado en Proyecto.



1.5.7. MEDICIÓN

La pintura de protección se medirá por m² de superficie de estructura pintada. Las instalaciones y equipos de extinción se medirán según unidades definidas en presupuesto de contratista, previamente aprobado por la Dirección de Obra.

1.5.8. MANTENIMIENTO

Cada tres años se muestreará la pintura de protección, comprobándose que no ha perdido adherencia, ni continuidad. Se reparará allí donde se aprecien defectos.

Las instalaciones y equipos se mantendrán según lo indicado en el Reglamento de Instalaciones de protección Contra Incendios y las especificaciones del fabricante. Las labores de mantenimiento serán realizadas por personal debidamente formado y autorizado.

1.6. URBANIZACIÓN

1.6.1. MEZCLAS BITUMINOSAS EN CALIENTE

1.6.1.1. DEFINICIÓN

Se definen los siguientes tipos de mezclas bituminosas en caliente en la pavimentación de la parcela no edificada:

- Mezcla bituminosa en caliente para capa de rodadura tipo D12

1.6.1.2. MATERIALES

Ligantes bituminosos

Se empleará betún asfáltico del tipo B 60/70.

Áridos

El noventa por ciento (90%) al menos del árido grueso silíceo ó porfídico empleado en la capa de rodadura tendrá un desgaste medido en ensayo de Los Angeles inferior a veintidós (22) y el coeficiente del ensayo de pulido acelerado será como mínimo de cuarenta y cinco centésimas (0,45). El quince por ciento (15%) restante deberá tener un desgaste según los Angeles inferior a veinticinco (25), el mismo coeficiente de pulido y buen comportamiento frente a los ciclos de hielo y deshielo así como a los sulfatos.



El equivalente de arena de la mezcla áridos-filler deberá ser superior a setenta (70).

El índice de lajas deberá ser inferior a treinta (30).

El filler será de aportación en su totalidad en las capas de rodadura; la relación filler/betún para la capa de rodadura será de 1,3.

1.6.1.3. TIPO Y COMPOSICIÓN DE LA MEZCLA

La mezcla Densa será del tipo D12.

1.6.1.4. EJECUCIÓN DE LAS OBRAS

Antes de extendido se eliminarán todas las exudaciones de betún mediante soplete con chorro de aire a presión.

La mezcla bituminosa drenante se compactará con apisonadoras estáticas, y no deben transcurrir más de tres horas desde su fabricación en central hasta su extensión.

La compactación de la capa se realizará hasta alcanzar el noventa y ocho por ciento (98%) de la obtenida aplicando a la fórmula de trabajo la compactación prevista en el método Marshall según la norma NLT-159/75.

1.6.1.5. MEDICIÓN Y ABONO

La fabricación y puesta en obra de las mezclas bituminosas en caliente se abonarán, según su tipo, por las toneladas (t) realmente fabricadas y puestas en obra, obtenidas de la superficie construida, del espesor medio de la capa y de la densidad media de la mezcla.

El ligante y el "filler de aportación" no se consideran incluidos en el precio de la mezcla.

La preparación de la superficie existente no será objeto de abono independiente.

1.6.1.6. RIEGO DE IMPRIMACIÓN

Los riegos de imprimación se dispondrán sobre la capa de zahorras artificiales, y previamente al extendido de la capa de rodadura.

Cumplirán en cuanto se refiere a Materiales, Dosificación, Ejecución de las Obras, Equipos necesarios y limitaciones a la ejecución, lo prescrito en el art. 530 del PG-3.



El ligante a emplear será una Emulsión Catiónica de rotura lenta tipo ECL-1, con una dosificación media de 1.50 kg/m².

Si fuese necesaria la extensión de un árido de cobertura por insuficiente absorción de la emulsión o por otra causa determinada por la Dirección de Obra, el tipo de árido a emplear será arena natural, arenas procedentes de machaqueo o mezcla de ambos materiales, exentos de polvo, suciedad, arcilla y materias extrañas. La totalidad del material pasará por el tamiz 5 UNE. La dotación aproximada será de 8 l.

Si la extensión del árido de cobertura sobre el riego fuese debida a la necesidad de permitir el tráfico rodado sobre la carretera, previamente a la extensión del aglomerado se procederá a un riego de adherencia con la dosificación indicada por el Director de Obra.

La preparación de la superficie existente se considera incluida en la presente unidad y no se abonará cantidad alguna en concepto de corrección de la misma, reparaciones o limpieza.

La medición y abono se efectuará por Tm. de emulsión realmente empleada, considerándose incluido en el precio de la misma el árido de cobertura necesario.

1.7. VARIOS

1.7.1. OBJETO

El trabajo comprendido en la presente Sección del Pliego de Condiciones consiste en la ordenación de todo lo necesario para ejecución de aquellos trabajos varios que por su naturaleza no están incluidos en los apartados anteriores. Comprende la preparación, mano de obra, equipo, elementos auxiliares y materiales necesarios para la realización completa de lo que estipulen los planos del Proyecto.

1.7.2. VALLAS

El Contratista colocará por su cuenta y mantendrá en buenas condiciones de construcción y aspecto durante toda la obra, las vallas y cerramientos que fuesen necesarios o dispongan las Autoridades, y las retirará al terminarla.

Si hubiese sido colocado previamente por la Propiedad, la retirará por su cuenta el Contratista.

1.7.3. OTROS TRABAJOS



Serán de cuenta del Contratista el consumo de agua y electricidad necesarias durante la ejecución de las obras y para las atenciones de las mismas exclusivamente, así como las acometidas provisionales, contadores, licencias, etc.



PLIEGO DE CONDICIONES ECONÓMICAS



1. CONDICIONES ECONÓMICAS

1.1. PRINCIPIO GENERAL

Todos los que intervienen en el proceso de construcción tienen derecho a percibir puntualmente las cantidades devengadas por su correcta actuación con arreglo a las condiciones contractualmente establecidas.

La Propiedad, el Contratista y, en su caso, los Técnicos, pueden exigirse recíprocamente las garantías adecuadas al cumplimiento puntual de sus obligaciones de pago.

1.2. FIANZAS Y SEGUROS

El constructor responderá de los daños materiales por vicios o defectos de ejecución que afecten a elementos de terminación o acabado de las obras dentro del plazo de un año.

El Contratista presentará fianza con arreglo a alguno de los siguientes procedimientos según se estipule:

- a) Depósito previo, en metálico o valores, o aval bancario.
- b) Mediante retención en las certificaciones parciales o pagos a cuenta en igual proporción.

1.2.1. FIANZA PROVISIONAL

El depósito provisional para tomar parte en la adjudicación de las obras lo especificará la Propiedad.

En tal caso, el Contratista al que se haya adjudicado la ejecución de una obra o servicio para la misma, deberá depositar en el punto y plazos fijados que determine el Promotor del Proyecto, la fianza definitiva que se señale, fianza que puede constituirse en cualquiera de las formas especificadas en el apartado anterior.

1.2.2. EJECUCIÓN DE TRABAJOS CON CARGO A LA FIANZA

Si el Contratista se negase a hacer por su cuenta los trabajos precisos para ultimar la obra en las condiciones contratadas, el Ingeniero Director en nombre y representación del Propietario, previa resolución de contrato, los ordenará ejecutar a un tercero, o podrá realizarlos directamente por administración, abonando su importe con la fianza depositada, sin perjuicio



de las acciones a que tenga derecho el Propietario, en el caso de que el importe de la fianza no bastase para cubrir el importe de los gastos efectuados en las unidades de la obra que no fuesen de recibo.

1.2.3. DEVOLUCIÓN DE LA FIANZA

La fianza retenida será devuelta al Contratista una vez firmada el Acta de Recepción y transcurrido el periodo de garantía, previo informe favorable de la Dirección de la obra. La Propiedad podrá exigir que el Contratista le acredite la liquidación y finiquito de sus deudas causadas por la ejecución de la obra, tales como salarios, suministros, subcontratos.

1.2.4. DEVOLUCIÓN DE LA FIANZA EN EL CASO DE EFECTUARSE RECEPCIONES PARCIALES

Si la Propiedad, con la conformidad del Ingeniero Director, accediera a hacer recepciones parciales, tendrá derecho el Contratista a que se le devuelva la parte proporcional de la fianza en los distintos plazos correspondientes.

1.3. PRECIOS

1.3.1. COMPOSICIÓN DE LOS PRECIOS UNITARIOS

El cálculo de los precios de las distintas unidades de la obra es el resultado de sumar los costes directos, los indirectos, los gastos generales y el beneficio industrial.

Se considerarán costes directos:

- a) La mano de obra, con sus *pluses*, cargas y seguros sociales, que intervienen directamente en la ejecución de la unidad de obra.
- b) Los materiales, a los precios resultantes a pie de obra, que queden integrados en la unidad de que se trate o que sean necesarios para su ejecución.
- c) Los equipos y sistemas técnicos de la seguridad e higiene para la prevención y protección de accidentes y enfermedades profesionales.
- d) Los gastos de personal, combustible, energía, etc., que tengan lugar por accionamiento o funcionamiento de la maquinaria e instalaciones utilizadas en la ejecución de la unidad de obras.



e) Los gastos de amortización y conservación de la maquinaria, instalaciones, sistemas y equipos anteriormente citados,

Se considerarán costes indirectos:

Los gastos de instalación de oficinas a pie de obra, comunicaciones, edificación de almacenes, talleres, pabellones temporales para obreros, laboratorios, seguros, etc., los del personal técnico y administrativo adscrito exclusivamente a la obra y los imprevistos. Todos estos gastos, se cifrarán en un porcentaje de los costes directos.

Se considerarán Gastos Generales:

Los Gastos Generales de empresa, gastos financieros, cargas fiscales y tasas de la administración legalmente establecidas. Se cifrarán como un porcentaje de la suma de los costes directos e indirectos.

Beneficio Industrial:

El Beneficio Industrial del Contratista se establece en el 6 por 100 sobre la suma de las anteriores partidas.

Precio de Ejecución Material:

Se denominará Precio de Ejecución Material al resultado obtenido por la suma de los anteriores conceptos a excepción del Beneficio Industrial y los gastos generales.

Precio de Contrata:

El Precio de Contrata es la suma de los costes directos, los indirectos, los Gastos Generales y el Beneficio Industrial.

El IVA gira sobre esta suma pero no integra el precio.

1.3.2. PRECIO DE CONTRATA. IMPORTE DE LA CONTRATA

En el caso de que los trabajos a realizar en un edificio u obra aneja cualquiera se contraten a riesgo y ventura, se entiende por Precio de Contrata el que importa el coste total de la unidad



de obra, es decir, el precio de Ejecución material, mas el tanto por ciento (%) sobre el último precio en concepto de Gastos Generales y Beneficio Industrial y del Contratista. Los Gastos Generales se estiman normalmente en un 13% y el beneficio se estima normalmente en 6%, salvo que en las condiciones particulares se establezca otro destino.

1.3.3. PRECIOS CONTRADICTORIOS

Se producirán precios contradictorios sólo cuando la Propiedad por medio del Ingeniero decida introducir unidades o cambios de calidad en alguna de las previstas, o cuando sea necesario afrontar alguna circunstancia imprevista.

El Contratista estará obligado a efectuar los cambios.

A falta de acuerdo, el precio se resolverá contradictoriamente entre el Ingeniero y el Contratista antes de comenzar la ejecución de los trabajos y en el plazo de una semana. Si subsistiese la diferencia se acudiría en primer lugar, al concepto análogo dentro del cuadro de precios del proyecto, y en segundo lugar, al banco de precios de la construcción del Principado de Asturias.

Los contradictorios que hubiere se referirán siempre a los precios unitarios de la fecha del contrato.

1.3.4. RECLAMACIONES DE AUMENTO DE PRECIOS POR CAUSAS DIVERSAS

Si el Contratista, antes de la firma del contrato, no hubiese hecho la reclamación u observación oportuna, no podrá bajo ningún pretexto de error u omisión reclamar aumento de los precios fijados en el cuadro correspondiente del presupuesto que sirva de base para la ejecución de las obras (con referencia a Facultativas).

1.3.5. FORMAS TRADICIONALES DE MEDIR O APLICAR LOS PRECIOS

En ningún caso podrá alegar el Contratista los usos y costumbres del país respecto de la aplicación de los precios o de forma de medir las unidades de obra ejecutadas, se estará a lo previsto en primer lugar, al Pliego de Condiciones y, en último término, a lo que disponga el Ingeniero Técnico.

1.3.6. REVISIÓN DE LOS PRECIOS CONTRATADOS



En estas obras no habrá revisión de precios.

1.3.7. ACOPIO DE MATERIALES

El Contratista queda obligado a ejecutar los acopios de materiales o aparatos de la obra que la Propiedad ordena por escrito.

Los materiales acopiados, una vez abonados por el Propietario, son de la exclusiva propiedad de éste; de su guarda y conservación será responsable el Contratista.

1.4. VALORACIÓN Y ABONO DE LOS TRABAJOS

1.4.1. FORMAS VARIAS DE ABONO DE LAS OBRAS

Según la modalidad elegida para la contratación de las obras y salvo que en el Contrato se preceptúe otra cosa, el abono de los trabajos se podrá efectuar de las siguientes formas:

1º Tipo fijo o tanto alzado por unidad de obra, cuyo precio invariable se haya fijado de antemano, pudiendo variar solamente el número de unidades ejecutadas.

Previa mediación y aplicando al total de las diversas unidades de obra ejecutadas, del precio invariable estipulado de antemano para cada una de ellas, se abonará al Contratista el importe de las comprendidas en los trabajos ejecutados y ultimados con arreglo y sujeción a los documentos que constituyen el Proyecto, los que servirán de base para la mediación y valoración de las unidades.

2º Tanto variable por unidad de obra, según las condiciones en que se realice y los materiales diversos empleados en su ejecución de acuerdo con las órdenes del Ingeniero Director.

Se abonará al Contratista en idénticas condiciones del caso anterior.

3º Por listas de jornales y recibos de materiales, autorizados en la forma que determina el presente "Pliego de Condiciones".

4º Por horas de trabajo, ejecutado en las condiciones determinadas del contrato.

1.4.2. RELACIONES VALORADAS Y CERTIFICACIONES



En cada una de las épocas o fechas que se fijen en el contrato o, de forma general, mensualmente, formará el Contratista una relación valorada de las obras ejecutadas en los plazos previstos, según la medición que habrá practicado el Ingeniero Técnico.

Lo ejecutado por el Contratista en las condiciones preestablecidas, se valorará aplicando el resultado de la medición general, cúbica, superficial, lineal, ponderal o numeral correspondiente a cada unidad de la obra y a los precios señalados en el presupuesto para cada una de ellas, teniendo presente además lo establecido en el presente Pliego de Condiciones, respecto a mejoras o sustituciones de material y a las obras accesorias y especiales, etc.

Al Contratista, que podrá presenciar las mediciones necesarias para extender dicha relación, se le facilitarán por el Ingeniero Técnico los datos correspondientes de la relación valorada, acompañándolos de una nota de envío, al objeto de que, dentro del plazo de diez (10) días a partir de la fecha de recibo de dicha nota, pueda el Contratista examinarlos o devolverlos firmados con su conformidad o hacer, en caso contrario, las observaciones o reclamaciones que considere oportunas. Dentro de los diez (10) siguientes a su recibo, el Ingeniero Director aceptará o rechazará las reclamaciones de Contratista si las hubiere, dando cuenta al mismo de su resolución, pudiendo éste, en el segundo caso, acudir ante el Propietario contra la resolución del Ingeniero Director.

Tomando como base la relación valorada indicada en el párrafo anterior, expedirá el Ingeniero Director la certificación de las obras ejecutadas.

De su importe se deducirá el tanto por ciento que para la constitución de la fianza se haya preestablecido.

Las certificaciones se remitirán al Propietario, dentro del mes siguiente al período a que se refieren, y tendrán el carácter de documento y entregas a buena cuenta, sujetas a las rectificaciones y variaciones que se deriven de la liquidación final, no suponiendo tampoco dichas certificaciones aprobación ni recepción de las obras que comprenden.



Las relaciones valoradas contendrán solamente la obra ejecutada en el plazo a que la valoración se refiere. En caso de que el Ingeniero Director lo exigiera, las certificaciones se extenderán al origen.

1.4.3. MEJORAS DE OBRA LIBREMENTE EJECUTADAS

Cuando el Contratista, incluso con autorización del Ingeniero Director, emplease materiales de más esmerada preparación o de mayor tamaño que el señalado en el Proyecto o sustituyese una clase de fábrica con otra que tuviese asignado mayor precio, o ejecutase con mayores dimensiones cualquier parte de la obra, o, en general, introdujese en ésta y sin pedírsela, cualquier otra modificación que sea beneficiosa a juicio del Ingeniero Director, no tendrá derecho, sin embargo, más que al abono de los que pudiera corresponderle en el caso de que hubiese construido la obra con estricta sujeción a la proyectada y contratada.

1.4.4. ABONO DE TRABAJOS PRESUPUESTADOS CON PARTIDA ALZADA

El abono de los trabajos presupuestados en partida alzada, se efectuará de acuerdo con el procedimiento que corresponda entre los que a continuación se expresan:

- a) Si existen precios contratados para unidades de obra iguales, las presupuestadas mediante partida alzada, se abonarán previa medición y aplicación del precio establecido.
- b) Si existen precios contratados para unidades de obra similares, se establecerán los precios contradictorios para las unidades con partida alzada, deducidos de los similares contratados.
- c) Si no existen precios contratados para unidades de obra iguales o similares, la partida alzada se abonará íntegramente al Contratista, salvo el caso de que en el Presupuesto de la obra se exprese que el importe de dicha partida debe justificarse, en cuyo caso, el Ingeniero Director indicará al Contratista y con anterioridad a su ejecución, el procedimiento que ha de seguirse para llevar dicha cuenta, que en realidad será de Administración, valorándose los materiales y jornales a los precios que figuren en el Presupuesto aprobado o, en su defecto, a los que con anterioridad a la ejecución convengan las dos partes, incrementándose su importe total con el porcentaje que se fije en el Contrato en concepto de Gastos Generales y Beneficio Industrial del Contratista.



1.4.5. ABONOS DE AGOTAMIENTOS Y OTROS TRABAJOS

Cuando fuese preciso efectuar agotamientos, inyecciones u otra clase de trabajos de cualquier índole especial u ordinaria, tendrá el Contratista la obligación de realizarlos y satisfacer los gastos de toda clase que ocasionen, siempre que la Dirección Facultativa lo considerara necesario para la seguridad y calidad de la obra.

1.4.6. PAGOS

Los pagos se efectuarán por el Propietario en los plazos previamente establecidos, y su importe corresponderá precisamente al de las certificaciones de obra conformadas por el Ingeniero-Director, en virtud de las cuales se verifican aquéllos.

1.4.7. ABONOS DE TRABAJOS EJECUTADOS DURANTE EL PLAZO DE GARANTÍA

Efectuada la recepción provisional y si durante el plazo de garantía se hubieran ejecutado trabajos cualesquiera, para su abono se procederá así:

Si los trabajos que se realicen estuvieran especificados en el Proyecto, y sin causa justificada no se hubieran realizado por el Contratista a su debido tiempo y el Ingeniero Director exigiera su realización durante el plazo de garantía, serán valorados a los precios que figuren en el Presupuesto y abonados de acuerdo con los establecido en Contrato, en el caso de que dichos precios fuesen inferiores a los que rijan en la época de su realización; en caso contrario, se aplicarán estos últimos.

Si han ejecutado trabajos precisos para la reparación de desperfectos ocasionados por el uso del edificio, por haber sido éste utilizado durante dicho plazo por el Propietario, se valorarán y abonarán a los precios del día previamente acordados.

Si se han ejecutado trabajos para la reparación de desperfectos ocasionados por deficiencia de la construcción o de la calidad de los materiales, nada se abonará por ellos al Contratista.

1.5. INDEMNIZACIONES MUTUAS

1.5.1. IMPORTE DE LA INDEMNIZACIÓN POR RETRASO NO JUSTIFICADO EN EL PLAZO DE TERMINACIÓN DE LAS OBRAS



La indemnización por retraso en la terminación se establecerá en el Contrato, por acuerdo de las partes, en un tanto por mil del importe total de los trabajos contratados, por cada día natural de retraso, contados a partir del día de terminación fijado en el Calendario de Obra.

1.5.2. DEMORA DE LOS PAGOS

Se rechazará toda solicitud de resolución del contrato fundada en dicha demora de Pagos, cuando el Contratista no justifique en la fecha el presupuesto correspondiente al plazo de ejecución que tenga señalado en el contrato.

1.6. VARIOS. DOCUMENTOS DE LA OBRA EJECUTADA

1.6.1. MEJORAS Y AUMENTOS DE OBRA. CASOS CONTRARIOS

No se admitirán mejoras de obra, más que en el caso en que al Ingeniero Director haya ordenado por escrito la ejecución de trabajos nuevos o que mejoren la calidad de los contratados, así como la de los materiales y aparatos previstos en el contrato. Tampoco se admitirán aumentos de obra en las unidades contratadas, salvo caso de error en las mediciones del Proyecto, a menos que el Ingeniero Director ordene, también por escrito, la ampliación de las contratadas.

En todos estos casos será condición indispensable que ambas partes contratantes, antes de su ejecución o empleo, convenga por escrito los importes totales de las unidades mejoradas, los precios de los nuevos materiales o aparatos ordenados emplear y los aumentos que todas estas mejoras o aumentos de obra supongan sobre el importe de las unidades contratadas.

Se seguirá el mismo criterio y procedimiento, cuando el Ingeniero Director introduzca innovaciones que supongan una reducción apreciable en los importes de las unidades de obra contratada.

1.6.2. UNIDADES DE OBRA DEFECTUOSAS PERO ACEPTABLES

Cuando por cualquier causa fuera menester valorar obra defectuosa, pero aceptable a juicio del Ingeniero Director de las obras, éste determinará el precio o partida de abono después de oír al Contratista, el cual deberá conformarse con dicha resolución, salvo el caso en que, estando dentro del plazo de ejecución, prefiera demoler la obra y rehacerla con arreglo a condiciones, sin exceder de dicho plazo.



1.6.3. SEGURO DE LAS OBRAS

El Contratista estará obligado a asegurar la obra contratada durante todo el período que dure su ejecución hasta la recepción definitiva; la cuantía del seguro coincidirá en cada momento con el valor que tengan por contrata los objetos asegurados. El importe abonado por la Sociedad Aseguradora, en el caso de siniestro, se ingresará en cuenta a nombre del Propietario, para que con cargo a ella se abone la obra que se construya y a medida que esta se vaya realizando. El reintegro de dicha cantidad al Contratista se efectuará por certificaciones, como el resto de los trabajos de la construcción. En ningún caso, salvo conformidad expresa del Contratista, hecho en documento público, el Propietario podrá disponer de dicho importe para menesteres distintos del de reconstrucción de la parte siniestrada; la infracción de lo anteriormente expuesto será motivo suficiente para que el Contratista pueda resolver el contrato, con devolución de fianza, abono completo de los gastos, materiales acopiados, etc.; y una indemnización equivalente a los daños causados al Contratista por el siniestro y que no se hubiesen abonado, pero sólo en proporción equivalente a lo que suponga la indemnización abonada por la Compañía Aseguradora, respecto al importe de los daños causados por el siniestro, que serán tasados a estos efectos por el Ingeniero Director.

Los riesgos asegurados y las condiciones que figuren en la póliza o pólizas de Seguros, los pondrá el Contratista, antes de contratarlos en conocimiento del Propietario, al objeto de recabar de éste su previa conformidad o reparos.

1.6.4. CONSERVACIÓN DE LA OBRA

Si el Contratista, siendo su obligación, no atiende a la conservación de las obras durante el plazo de garantía, en el caso de que el edificio no haya sido ocupado por el Propietario antes de la recepción definitiva, el Ingeniero Director en representación del Propietario, podrá disponer todo lo que sea preciso para que se atienda a la guardería, limpieza y todo lo que fuese menester para su buena conservación abonándose todo ello por cuenta de la Contrata.

Al abandonar el Contratista el edificio, tanto por buena terminación de las obras, como en el caso de resolución del contrato, está obligado a dejarlo desocupado y limpio en el plazo que el Ingeniero Director fije.



Después de la recepción provisional del edificio y en el caso de que la conservación del edificio corra a cargo del Contratista, no deberá haber en él mas herramientas, útiles, materiales, muebles, etc., que los indispensables para su guardería y limpieza y para los trabajos que fuese preciso ejecutar.

En todo caso, ocupado o no el edificio, está obligado el Contratista a revisar la obra, durante el plazo expresado, procediendo en la forma prevista en el presente Pliego.

1.6.5. USO POR EL CONTRATISTA DE EDIFICIO O BIENES DEL PROPIETARIO

Cuando durante la ejecución de las obras ocupe el Contratista, con la necesaria y previa autorización del Propietario, edificios o haga uso de materiales o útiles pertenecientes al mismo, tendrá obligación de repararlos y conservarlos para hacer entrega de ellos a la terminación del contrato, en perfecto estado de conservación reponiendo los que se hubiesen inutilizado, sin derecho a indemnización por esta reposición ni por las mejoras hechas en los edificios, propiedades o materiales que haya utilizado.

En el caso de que al terminar el contrato y hacer entrega del materia, propiedades o edificaciones, no hubiese cumplido el Contratista con lo previsto en el párrafo anterior, lo realizará el Propietario a costa de aquél y con cargo a la fianza.

1.6.6. DOCUMENTACIÓN DE LA OBRA EJECUTADA

De acuerdo al art. 7 de la Ley de la Edificación una vez finalizada la obra, el proyecto con la incorporación, en su caso, de las modificaciones debidamente aprobadas, será facilitado al promotor por el director de obra para la formalización de los correspondientes trámites administrativos.

A dicha documentación se adjuntará, al menos, el acta de recepción, la relación identificativa de los agentes que han intervenido durante el proceso de edificación, así como la relativa a las instrucciones de uso y mantenimiento del edificio y sus instalaciones, de conformidad con la normativa que le sea de aplicación.

Toda la documentación a que hacen referencia los apartados anteriores, será entregada a la Propiedad.



Universidad de
Oviedo



ESCUELA POLITÉCNICA DE INGENIERÍA DE GIJÓN

MÁSTER UNIVERSITARIO EN INGENIERÍA INDUSTRIAL

ÁREA DE MÁQUINAS Y MOTORES TÉRMICOS

TRABAJO FIN DE MÁSTER Nº 18010120

**PROYECTO DE EJECUCIÓN PARA LA MEJORA DE LA SALA DE
CALDERAS DEL CENTRO EDUCATIVO IES PADRE ISLA**

DOCUMENTO Nº4: PRESUPUESTO

FECHA: Junio 2018



ÍNDICE

1.	CAPÍTULO 01 SALA DE CALDERAS PRINCIPAL	3
1.1.	SUBCAPÍTULO 01.01 DEMOLICIONES Y DESMONTADOS	3
1.2.	SUBCAPÍTULO 01.02 OBRA CIVIL Y ALBAÑILERÍA.....	4
1.3.	SUBCAPÍTULO 01.03 CENTRAL DE PRODUCCIÓN.....	6
1.4.	SUBCAPÍTULO 01.04 DISTRIBUCIÓN	15
2.	CAPÍTULO 02 SALA TÉCNICA GIMNASIO	19
2.1.	SUBCAPÍTULO 02.01 DEMOLICIONES Y DESMONTADOS	19
2.2.	SUBCAPÍTULO 02.02 OBRA CIVIL Y ALBAÑILERÍA.....	20
2.3.	SUBCAPÍTULO 02.03 CENTRAL DE PRODUCCIÓN.....	21
2.4.	SUBCAPÍTULO 02.04 DISTRIBUCIÓN	25
3.	CAPÍTULO 03 GESTIÓN Y CONTROL	27
4.	CAPÍTULO 04 SEGURIDAD Y SALUD.....	33
5.	CAPÍTULO 05 CONTROL DE CALIDAD.....	35
6.	CAPÍTULO 06 GESTIÓN DE RESIDUOS	36
7.	RESUMEN DE PRESUPUESTO.....	38

PRESUPUESTO Y MEDICIONES

CÓDIGO	RESUMEN	UDS	LONGITUD	ANCHURA	ALTURA	PARCIALES	CANTIDAD	PRECIO	IMPORTE
1. CAPÍTULO 01 SALA DE CALDERAS PRINCIPAL									
1.1. SUBCAPÍTULO 01.01 DEMOLICIONES Y DESMONTADOS									
01.01.01	ud LEVANTADO DE INSTALACIÓN SALA DE CALDERAS PRINCIPAL Levantado total de actual instalación de calefacción en la sala de calderas principal, calderas (2 ud de 372,1 kW), sendos quemadores, bombas (4 uds), valvulería, chimeneas de evacuación de humos, incluso calorifugado, tuberías de ida y retorno de instalación de calefacción de instituto, instalación eléctrica y de control asociada a la instalación de calefacción, soportaciones y accesorios, por medios manuales, incluso limpieza y retirada de escombros a pie de carga, con transporte a vertedero y con p.p. de medios auxiliares, s/RCDs Sala de calderas principal	1					1.00		
							1.00	925.21	925.21
01.01.02	ud ANULACIÓN RED EXISTENTE DE GASÓLEO Taponado e inertización de la red de gasóleo existente. Depósito gasóleo	1					1.00		
							1.00	1,488.87	1,488.87
01.01.03	m3 APERT.HUECOS >1m2 L.MAC.C/COMP. Apertura de huecos mayores de 1,00 m2, en fábricas de ladrillo macizo, con compresor, incluso limpieza y retirada de escombros a pie de carga, con transporte al vertedero y con p.p. de medios auxiliares, sin medidas de protección colectivas, s/RCDs, para la instalación de la ventilación. Ventilación	1	0.90	1.20	0.30	0.32			
							0.32	157.58	50.43
01.01.04	m3 APERT.MECHINALES L.MAC.C/MART. Apertura de mechinales menores de 0,25 m2. en fábricas de ladrillo macizo, con martillo eléctrico, incluso limpieza y retirada de escombros a pie de carga, con transporte al vertedero y con p.p. de medios auxiliares, sin medidas de protección colectivas, s/RCDs, para la instalación de la ventilación. Ventilación	1	0.25	0.30	0.25	0.02			
							0.02	50.06	1.00
01.01.05	m2 LEVANT.CERJ.EN TABIQUES A MANO Levantado de carpintería metálica, en cualquier tipo de tabiques, incluidos cercos, hojas y accesorios, por medios manuales, incluso limpieza, retirada de escombros a pie de carga, con transporte a vertedero y con p.p. de medios auxiliares, s/RCDs. Puerta sala calderas hacia vestíbulo	1		1.50	2.10	3.15			
							3.15	10.98	34.59
01.01.06	ud LEVANTADO TUBERÍAS RED EXISTENTE DE GASÓLEO Levantado total de tuberías de la red existente de gasóleo, por medios manuales, incluso limpieza y retirada de escombros a pie de carga, con transporte a vertedero y con p.p. de medios auxiliares, s/RCDs	1					1.00		
							1.00	276.76	276.76
01.01.07	ud LEVANTADO CIRCUITO SECUNDARIO Levantado total de los dos colectores existentes del circuito secundario, tuberías ida y retorno, armarios, bombas y valvulería existentes, por medios manuales, incluso limpieza y retirada de escombros a pie de carga, con transporte a vertedero y con p.p. de medios auxiliares, s/RCDs Sala calderas- circuito secundario	1					1.00		
							1.00	584.53	584.53
01.01.08	m2 LEVANTADO FALSO TECHO EXISTENTE Levantado total del falso techo existente entre la sala de calderas principal y la sala del circuito secundario, por medios manuales, incluso limpieza y retirada de escombros a pie de carga, con transporte a vertedero y con p.p. de medios auxiliares, s/RCDs Sala calderas-circuito secundario a vivienda Levantado para instalar chimeneas: Sala secretaria planta baja	39					39.00		
		1	2.00	6.20			12.40		

PRESUPUESTO Y MEDICIONES

CÓDIGO	RESUMEN	UDS	LONGITUD	ANCHURA	ALTURA	PARCIALES	CANTIDAD	PRECIO	IMPORTE
01.01.09	m2 DEMOL.TABICÓN LAD.HUECO DOBLE Demolición de tabicones de ladrillo hueco doble, por medios manuales, incluso limpieza y retirada de escombros a pie de carga, con transporte al vertedero y con p.p. de medios auxiliares, s/RCDs. Desmontado tabiques para hueco chimeneas: Sala calderas planta semisótano	1	5.00		2.90	14.50	51.4	9.46	486.244
01.01.10	ud ANULACIÓN Y DESMONTAJE DE CONTADOR Y TUBERÍAS DE GAS Anulación y desmontaje del contador y tuberías de gas existentes, con transporte a vertedero y con p.p. de medios auxiliares, s/RCDs.	1				1.00	14.50	14.19	205.755
							1.00	187.81	187.81
TOTAL SUBCAPÍTULO 01.01 DEMOLICIONES Y.....									4,241.20

1.2. SUBCAPÍTULO 01.02 OBRA CIVIL Y ALBAÑILERÍA

01.02.01	m2 REJILLA METÁL. LIMPIABARROS Rejilla metálica limpiabarros, con celosía de acero galvanizado tipo tramex, formada por pletina de acero de 20x2 mm., formando cuadrícula en un solo plano de 30x30 mm. con uniones electrosoldadas y posterior galvanizado, i/cerco angular de acero de 25x25x3 mm. con patillas para recibido. Montaje en obra (sin incluir recibido de albañilería). Ventilación sala	1		1.31	2.10	2.75			
							2.75	167.49	460.60
01.02.02	m2 FÁB.LADR.1/2P.HUECO DOBLE 8cm. MORT.M-5 Fábrica de ladrillo cerámico hueco doble 24x11,5x8 cm., de 1/2 pie de espesor recibido con mortero de cemento CEM II/B-P 32,5 N y arena de río tipo M-5, preparado en central y suministrado a pie de obra, para revestir, i/replanteo, nivelación y aplomado, rejuntado, limpieza y medios auxiliares. Según UNE-EN-998-1:2004, RC-03, NTE-PTL, DB-HR y CTE-SE-F, medido a cinta corrida. Vestíbulo Reposición tabiques Sala calderas planta semisótano	1	4.90		2.90	14.21			
		1	5.00		2.90	14.50			
01.02.03	ud REJILLA RETORN.LAMA.H.250X250 Rejilla de retorno con lamas fijas a 45° fabricada en aluminio extruído de 250x250 mm., incluso con marco de montaje, instalada s/NTE-IC-27. Ventilación	1				1.00			
							1.00	40.48	40.48
01.02.04	m2 CONDUCTO CHAPA 0,6 mm. Canalización de aire realizada con chapa de acero galvanizada de 0,6 mm. de espesor, i/embocaduras, derivaciones, elementos de fijación y piezas especiales, homologado, instalado, según normas UNE y NTE-ICI-23. Ventilación	4.7				4.70			
							4.70	83.49	392.40

PRESUPUESTO Y MEDICIONES

CÓDIGO	RESUMEN	UDS	LONGITUD	ANCHURA	ALTURA	PARCIALES	CANTIDAD	PRECIO	IMPORTE
01.02.05	ud P.PASO 1H. EI2-90 LISA P/PINTAR Conjunto montado en block para puerta de paso de una hoja lisa, cortafuegos EI2-90 de medidas normalizadas, compuesto de hoja construida con materiales ignífugos y rechapada de madera para pintar o lacar, precerco de 70x35 mm., cerco de 70x20 mm. intumesciente y tapajuntas de 70x16 mm. en ambas caras, ignífugos y recubiertos del mismo material de la hoja, herrajes de cuelgue (4 pernos de acero inoxidable de 100x72 mm.), y de seguridad, materiales fabricados con elementos ignífugos, montado el conjunto e incluso con p.p. de burlete y sellado de juntas con masilla intumesciente, en las dos caras del block, y antes de colocar los tapajuntas, entre el precerco de obra y el cerco visto. Puertas vestíbulo	3					3.00		
							3.00	928.48	2,785.44
01.02.06	ud REJILLA RETORN.LAMA.H. 600X600 Rejilla de retorno con lamas fijas a 45° fabricada en aluminio extruído de 600x600 mm., incluso con marco de montaje, instalada s/NTE-IC-27. Ventilación	1					1.00		
							1.00	63.55	63.55
01.02.07	m2 BANCADA PARA CALDERAS m2 de construcción de bancada para apoyo de maquinaria a base de: soporte formado por perfiles de acero de U-200 con base de chapa de relleno de hormigón armado, incluso p.p. de amortiguadores para reducir la vibración un 97% como mínimo, completa e instalada. Calderas de 285 kW	5					5.00		
							5.00	178.64	893.20
01.02.08	m2 PINT.PLÁS.LISA MATE ECONÓMICA BLA/COLOR Pintura plástica lisa mate económica en blanco o pigmentada, sobre paramentos verticales y horizontales, dos manos, incluso mano de fondo, imprimación. Sala calderas Techo Paredes A deducir	43 1 -1	38.00 4.90		2.90 2.90	43.00 110.20 -14.21			
							138.99	4.98	692.17
01.02.09	m2 PAVIMENTO RESINA EPOXI COLOR e/2-4 mm. Pavimento de resina epoxi multicapa coloreado, de 2-4 mm. de espesor, tipo Mastertop 1220 o equivalente (Consumo de 3/3,5 Kg/m²), de alta resistencia mecánica y química, antideslizante, incluso preparación previa y limpieza del soporte mediante lijado mecánico, sellado y parte proporcional de limpieza y medios auxiliares. Reacción al fuego BFL-s2 según CTE/DB-SI (Criterios constructivos según NTE-RSC-9) Sala de calderas Suelo Media caña paredes A deducir	42 1 -1	37.60 4.90		0.20 0.20	42.00 7.52 -0.98			
							48.54	35.72	1,733.85
01.02.10	m2 IMP. LÁM. CAUCHO EPDM e=2 mm. Sumistro y colocación de membrana impermeabilizante de caucho sintético EPDM, con retardantes al fuego de 2 mm. de espesor. Las uniones se realizarán exclusivamente, mediante el proceso de junta rápida o mediante junta de adhesivo de reticulación. La membrana se fijará al soporte mediante adhesivo de contacto BA-007 o el sistema de fijación mecánica tipo RMA sin perforación. Apta para la intemperie Chimeneas cubierta	1.2					1.20		
							1.20	32.42	38.90
01.02.11	m2 F. TECHO YESO LAM. LISO N-13 PO Falso techo formado por una placa de yeso laminado de 13 mm. de espesor, colocada sobre una estructura oculta de acero galvanizado, formada por perfiles T/C de 40 mm. cada 40 cm. y perfilera U de 34x31x34 mm., i/replanteo auxiliar, accesorios de fijación, nivelación y repaso de juntas con cinta y pasta, montaje y desmontaje de andamios, terminado s/NTE-RTC, medido deduciendo huecos superiores a 2 m2. Reposición falso techo:								

PRESUPUESTO Y MEDICIONES

CÓDIGO	RESUMEN	UDS	LONGITUD	ANCHURA	ALTURA	PARCIALES	CANTIDAD	PRECIO	IMPORTE
	Circuito secundario sala calderas-vivienda	39				39.00			
							39.00	25.51	994.89
01.02.12	ud ARQUETA REGISTRABLE PREF.HM 40X40X70 cm Y TAPA FUND. Arqueta prefabricada de hormigón, de dimensiones 40x40x70 cm. (UNE 133100-2), para registro de servicios y de unión entre las redes de alimentación, con ventanas para entrada de conductos, dotada de cercos, incluso marco y tapa de fundición, incluso excavación en terreno compacto, solera de hormigón en masa HM-20 de 10 cm. y p.p. de material, maquinaria y medios auxiliares, relleno lateral de tierras con cuña perimetral de transición, incluso el transporte y canon de RCD a vertedero, totalmente colocada.	1				1.00			
							1.00	145.05	145.05
01.02.13	m3 MAMPOST. ORDINARIA CALIZA 1 C/VRTA Mampostería ordinaria de piedra caliza similar a la ya existente en el edificio, a una cara vista recibida con mortero de cemento CEM II/B-P 32,5 N y arena de río M-5 en muros hasta 50 cm. de espesor, i/preparación de piedras, asiento, recibido, rejuntado, limpieza y medios auxiliares, s/NTE-EFP-6, medida deduciendo huecos superiores a 2 m2. El aspecto final será similar al de la mampostería ya existente. Relleno piedra extracción contador gas existente	1				1.00			
							1.00	259.93	259.93
TOTAL SUBCAPÍTULO 01.02 OBRA CIVIL Y ALBAÑILERÍA.									9,184.62

1.3. SUBCAPÍTULO 01.03 CENTRAL DE PRODUCCIÓN

01.03.01	ud CALDERA CONDENSACIÓN VITROCROSSAL200 CM2B Suministro, colocación e instalación de caldera VIESSMANN Vitocrossal 200, modelo CM2B caldera de condensación a gas con quemador de radiación MatriX, de potencia 285 kW. Segun EN 297, EN 303, EN 483 y EN 677, con homologacion CE. Para instalaciones cerradas de calefaccion con temperaturas admisibles de impulsión (=temperaturas de seguridad) de hasta 110 oC. Para el funcionamiento especialmente economico con descenso progresivo de la temperatura de caldera con utilizacion de la condensacion. Para la combustion de gas natural. Funcionamiento muy silencioso y emisiones contaminantes minimas gracias al quemador de radiacion MatriX modulante. Caldera de condensacion compacta con camara de combustion de acero inoxidable como camara de combustion de paso con baja carga, por lo tanto, combustion poco contaminante con bajo nivel de emisiones de oxido de nitrogeno. Con superficies de transmision Inox-Crossal de acero inoxidable, para condensacion muy eficaz y maxima fiabilidad. Las piezas que se calientan o entran en contacto con los humos son de acero inoxidable 1.4571, las cajas de humos con conexion de humos estan fabricadas en material sintetico (PP). Modelo optimizado para la condensacion segun el principio de contracorriente del agua de la caldera y los humos. Caldera con gran volumen de agua. Efecto de autolimpieza mejorado mediante corriente continua de humos y condensados, asi como superficie lisa de acero inoxidable. El soporte se puede desmontar para facilitar el montaje. Cuerpo de la caldera termicamente aislado en todos los lados mediante un aislamiento grueso compuesto de dos materiales (80 mm). Montaje sencillo y rapido del revestimiento de la caldera. Rango de potencia termica nominal Potencia 50/30 °C 104 - 311 kW Potencia 80/60 °C 95 - 285 kW Dimensiones Longitud 1.791 mm Anchura 916 mm Altura 1.450 mm Peso 388 kg Medidas de introduccion Longitud 1270 mm Anchura 760 mm
-----------------	---

PRESUPUESTO Y MEDICIONES

CÓDIGO	RESUMEN	UDS	LONGITUD	ANCHURA	ALTURA	PARCIALES	CANTIDAD	PRECIO	IMPORTE
	<p>Altura 1277 mm</p> <p>Volumen del agua de caldera 279 l Presion de servicio adm. 6 bar Conexion de humos 200 mm Rendimiento estacional Hs 98 % Rendimiento estacional Hi hasta 109 % Con regulacion de caldera Vitotronic 100, modelo GC1B, y regulacion en secuencia Vitotronic 300-K, modelo MW1B, para el servicio en funcion de la temperatura exterior en instalaciones de varias calderas (hasta 4 calderas). Estrategias calorificas y de condensacion, con posibilidad de cambio de secuencia de calderas. La Vitotronic 100 regula todas las funciones especificas de caldera, asi como el funcionamiento con quemadores de dos etapas o modulantes. Las funciones regulacion continua de la temperatura de retorno son posibles (segun la respectiva version de la caldera y de la instalacion). Sencilla puesta en funcionamiento gracias a la funcion Plug and Work. Con sistema de diagnostico integrado. Con sonda de temperatura de caldera. Los equipos externos se conectan con conectores de 5 polos. La Vitotronic 100 incluye: interruptor de la instalacion, interruptor mantenedor, tecla TUV, limitacion electronica de la temperatura maxima, regulador de temperatura y termostato de seguridad conforme a EN 12828, indicador de funcionamiento y de averias, interfaz Optolink para ordenador portatil y unidad de mando. Manejo muy sencillo gracias al display grafico con pictogramas e indicaciones muy claras en blanco y negro. Posibilidad de ajustar el programa de funcionamiento y los valores de consigna, asi como de consultar las temperaturas. Compatible con sistemas de comunicacion a traves de BUS KM o BUS LON (montando el modulo de comunicacion LON, incluido en el volumen de suministro). Con un BUS KM es posible controlar los equipos a distancia facilmente (Vitocom 100 necesario como accesorio). Se pueden intercambiar datos con la Vitotronic 300-K y con otras regulaciones de circuitos de calefaccion Vitotronic 200-H a traves de un BUS LON. Para conectar equipos de seguridad externos adicionales a traves del BUS KM (p. ej., detectores del nivel de agua, limitadores de la presion, etc.), es necesario un adaptador para equipos de seguridad externos (accesorio). La Vitotronic 300-K regula en funcion de la temperatura exterior la funcion de secuencia de la instalacion de varias calderas, la produccion de A.C.S., el circuito de calefaccion directo y/o, en combinacion con juegos de ampliacion, un max. de dos circuitos de calefaccion con valvula mezcladora. Sencilla puesta en funcionamiento gracias a la funcion Plug and Work, funcion de adaptacion automatica de los programas de conmutacion para la produccion de A.C.S. y para la bomba de recirculacion de A.C.S. Con cambio automatico del horario verano/invierno, sistema de diagnostico integrado, regulacion adaptativa de la temperatura del interacumulador (como alternativa, regulacion de un sistema de carga del interacumulador con valvula de tres vias regulada), secado del pavimento controlado y aviso colectivo de averia. Las curvas de calefaccion y los periodos para los circuitos de calefaccion, la produccion de A.C.S. y la recirculacion de A.C.S. se pueden ajustar por separado. Desconexion de las bombas del circuito de calefaccion y del quemador en funcion de la demanda, posicion verano y limite de calentamiento variable. Con sondas de temperatura exterior, de impulsión y del interacumulador. Los equipos externos se conectan con conectores de 5 polos. El modulo de comunicacion LON esta montado, y las resistencias terminales LON se incluyen en el volumen de suministro. La Vitotronic 300-K incluye: interruptor de la instalacion, interruptor mantenedor, conexion de las bombas del circuito de calefaccion, limitacion electronica de la temperatura maxima, indicador de funcionamiento y de averia, interfaz Optolink para la conexion directa de un PC con Vitosoft 300, y unidad de mando. Con posibilidad de conectar un sistema externo para conmutar el programa de funcionamiento con efecto sobre uno o varios circuitos de calefaccion, demanda externa o bloqueo externo, valvula mezcladora abierta y valvula mezcladora cerrada. Manejo muy sencillo gracias al display grafico con funcion de texto legible, caracteres grandes indicaciones muy claras en blanco y negro y mensajes de texto auxiliares contextuales. Posibilidad de ajustar el programa de funcionamiento, los valores de consigna y los periodos de conmutacion, asi como de consultar las temperaturas. Apto para la comunicacion a traves del BUS LON (con el modulo de comunicacion LON ya montado). La instalacion de calefaccion se puede controlar y manejar a distancia a traves de un BUS LON. En combinacion con Vitocom 300 (accesorio) y Vitodata 300 (accesorio), se puede activar ademas la parametrizacion a distancia. Acceso a Vitodata a traves de un PC con navegador web e Internet. Con BUS LON y/o Vitogate 200, modelo EIB (accesorio), se puede establecer la comunicacion con sistemas de automatizacion superiores. Se pueden intercambiar datos con hasta 32 regulaciones de circuitos de calefaccion Vitotronic 200-H a traves de un BUS LON. Para fijar el valor de consigna de la temperatura de caldera a traves de una entrada de 0 -10 V, para la conmutacion externa y por separado del estado de funcionamiento</p>								

PRESUPUESTO Y MEDICIONES

CÓDIGO	RESUMEN	UDS	LONGITUD	ANCHURA	ALTURA	PARCIALES	CANTIDAD	PRECIO	IMPORTE
	<p>de los circuitos de calefacción 1 a 3, para el bloqueo externo con aviso colectivo de avería, para los avisos de avería del funcionamiento breve de la bomba de recirculación de A.C.S. y para senalizar el funcionamiento reducido de un circuito de calefacción hace falta ampliar las funciones de la regulación con la ampliación EA1 (accesorio). Para montar la Vitotronic 300-K en un cuadro eléctrico hace falta un juego de montaje (accesorio).</p> <p>Quemador de radiación Matrix con silenciador según EN 676, con homologación CE. Para la combustión de gas natural y GLP según EN 437. Quemador modulante (rango de modulación 1:3) con regulador de gas.</p> <p>Regulador de gas con dos válvulas electromagnéticas de gas (una de ellas una válvula magnética de seguridad) y presostato de gas. El quemador está ajustado a la potencia térmica útil de la caldera y ha sido comprobado en caliente. Para presión de alimentación de gas: 20 mbar.</p> <p>Volumen de suministro:</p> <ul style="list-style-type: none"> . Caldera con quemador de radiación Matrix . Aislamiento térmico . Sifón (Sifón) . Regulación de caldera <p>Eficiencia energética Combinación (calefacción) 94 %</p> <p>Calderas 1, 2, 3</p>	3					3.00		
							3.00	15,937.40	47,812.20
01.03.02	<p>ud CALDERA MURAL DE CONDENSACIÓN VITODENS 100-W</p> <p>Suministro, colocación e instalación de caldera VIESSMANN Vitodens 100-W Caldera mural de condensación a gas para solo calefacción y posibilidad de producción de A.C.S. en combinación con un interacumulador, de potencia 32,1 kW.</p> <p>Caldera de condensación a gas según EN 677, caldera mural con intercambiador de calor de acero inoxidable para funcionamiento estanco o para funcionamiento atmosférico según UNE/CEN TR1749, con certificado CE y homologada.</p> <p>Para instalaciones cerradas de calefacción conforme a EN 12828.</p> <p>En el equipo se encuentran integrados: Celda de calor completa con intercambiador de calor de acero inoxidable, depósito de expansión montado y quemador cilíndrico modulante Matrix (completo con ventilador, regulador de gas, control de llama por ionización y encendido eléctrico de alta tensión).</p> <p>Para gas natural según EN 437, comprobada y homologada. Aquabloc con sistema de conexión rápida, bomba de alta eficiencia del circuito de calefacción integrada y regulable en una etapa, dispositivo de llenado y purgador de aire automático.</p> <p>Con revestimiento de chapa de acero, recubierta de resina epoxi, color blanco.</p> <p>Potencia térmica útil</p> <ul style="list-style-type: none"> - 50/30 °C: 8,8 - 35,0 kW - 80/60 °C: 8,0 - 31,9 <p>Dimensiones</p> <ul style="list-style-type: none"> - Longitud: 350 mm - Anchura: 400 mm - Altura: 700 mm - Peso: 36 kg - Presión max. de servicio: 3 bar <p>Dámetro de salida de humos</p> <ul style="list-style-type: none"> - Toma de salida de humos: 60 mm - Tubo de entrada de aire: 100 mm - Rendimiento estacional (Hs): hasta 98 % - Rendimiento estacional (Hi): hasta 109 % <p>Con regulación electrónica para servicio en función de la temperatura ambiente y de la temperatura exterior (para el servicio en función de la temperatura exterior es necesaria una sonda de temperatura exterior, accesorio), con regulación de la temperatura del acumulador y sistema de diagnóstico integrado. La regulación contiene lo siguiente: Limitador de temperatura, termostato, limitador electrónico de temperatura máxima y protección contra bloqueo de bombas. Display táctil con indicador de funcionamiento, bloqueo y potencia del quemador. Con selector para ajustar la temperatura del agua de calefacción y A.C.S. y visualización de la temperatura de la caldera, funcionamiento y diagnóstico</p>								

PRESUPUESTO Y MEDICIONES

CÓDIGO	RESUMEN	UDS	LONGITUD	ANCHURA	ALTURA	PARCIALES	CANTIDAD	PRECIO	IMPORTE
	<p>de averia.</p> <p>Volumen de suministro: Caldera mural de condensacion a gas natural con intercambiador de calor de acero inoxidable, deposito de expansion integrado, quemador cilindrico Matrix para gas natural, Aquabloc con bomba de recirculacion, pieza de conexion en salida de humos, regulacion de la caldera integrada, revestimiento blanco.</p> <p>Volumen de suministro adicional: Con valvuleria completa y regleta de montaje</p> <p>Datos tecnicos para determinar la clase de eficiencia energetica:</p> <p>Caldera:</p> <ul style="list-style-type: none"> - Eficiencia energetica estacional de la calefaccion: A - Potencia termica util: 32 kW - Eficiencia energetica estacional de la calefaccion: 94 % - Consumo de energia anual: 17081 kWh - Nivel de potencia acustica: 48 dB <p>Control de temperatura:</p> <ul style="list-style-type: none"> - Clase de eficiencia energetica control de temperatura: II - Contribucion del control de temperatura a la eficiencia energetica de la calefaccion: 2 % <p>Incluye parte proporcional de pequeño material y medios auxiliares necesarios. Totalmente instalada y comprobado su correcto funcionamiento. Incluye la puesta en marcha en funcionamiento. Incluso documentación técnica necesaria, manual de usuario y de uso y mantenimiento. Totalmente comprobada.</p>	1					1.00		
	Caldera mural						1.00	1,842.18	1,842.18
01.03.03	ud VÁLVULA SEGURIDAD DE MEMBRANA								
	<p>Suministro, colocación e instalación de válvula de seguridad de membrana con una presión de reacción de 6 bar, diámetro de conexión gas 1 1/4, salida 1 1/2. Incluye parte proporcional de medios auxiliares y pequeño material necesario. Totalmente instalada y comprobado su correcto funcionamiento.</p>	3					3.00		
							3.00	162.26	486.78
01.03.04	ud SOPORTES REGULABLES ANTIVIBRATORIOS								
	<p>Suministro colocación e instalación de juego de soportes regulables antivibratorios. Totalmente instalados y comprobado su correcto funcionamiento.</p>	3					3.00		
							3.00	64.18	192.54
01.03.05	ud EQUIPO DE NEUTRALIZACIÓN								
	<p>Suministro, colocación e instalación de equipo de neutralización (elevacion del valor de pH por encima de 6,5) de condensados de generadores de calor a gas (calderas de condensacion) y/o sistemas de salida de humos en acero inoxidable, material sintético, grafito, vidrio y ceramica segun ATV-DVWK-A 251, DVGW-VP 114, DIN 4716-2.</p> <p>Compuesta por:</p> <ul style="list-style-type: none"> 1 deposito de plastico con tapa 8 kg de granulado de neutralizacion 5 m de tubo especial de condensados DN20 3 abrazaderas de manguera 20-32 1 paquete de tiras reactivas para medicion del pH <p>Documentacion tecnica</p> <p>Datos tecnicos:</p> <ul style="list-style-type: none"> Rendimiento de neutralizacion: 70 l/h Conexion de entrada: DN 20 Conexion de vaciado: DN 20 Temperatura de condensados: 5 . 60 oC Dimensiones con conexiones de manguera LoxAnxAI: 421x230x165 mm Marca: Grünbeck o equivalente. 								

PRESUPUESTO Y MEDICIONES

CÓDIGO	RESUMEN	UDS	LONGITUD	ANCHURA	ALTURA	PARCIALES	CANTIDAD	PRECIO	IMPORTE
	Totalmente instalado y comprobado su correcto funcionamiento.	3				3.00			
							3.00	301.44	904.32
01.03.06	m CHIMENEA CERÁMICA 100mm Instalación de chimenea de calefacción y sin aislar de simple pared lisa de 100 mm. de diámetro exterior, fabricada en cerámica, homologada. Incluye parte proporcional de codos, té, elementos de unión y sujeción, y accesorios necesarios, Totalmente instalada y comprobado su correcto funcionamiento.								
	Caldera mural	1	25.00			25.00			
							25.00	69.68	1,742.00
01.03.07	m CHIMENEA SIMPLE PARED ACERO INOXIDABLE 300mm Instalación de chimenea de calefacción sin aislar de simple pared lisa de 300 mm. de diámetro interior, fabricada en acero inoxidable, homologada. Incluye parte proporcional de codos, té, elementos de unión y sujeción, y accesorios necesarios, Totalmente instalada y comprobado su correcto funcionamiento.								
	Chimenea caldera 3	3	25.00			75.00			
							75.00	95.64	7,173.00
01.03.08	ud CABLE INTERCONEXIÓN LON CON CONECTOR RJ45 Suministro, colocación e instalación de cable de interconexión LON para intercambio de datos de las regulaciones Con conector RJ45, 7 metros de longitud. Totalmente instalado y comprobado su correcto funcionamiento e instalación.								
		2				2.00			
							2.00	35.36	70.72
01.03.09	ud RESISTENCIA TERMINAL Suministro, colocación e instalación de resistencia terminal para terminar el BUS de sistema, con dos extremos libres (2 piezas) totalmente instalado y comprobado su correcto funcionamiento.								
		1				1.00			
							1.00	13.73	13.73
01.03.10	ud AMPLIACIÓN EA1 Ampliación de las funciones en la carcasa para el montaje en la pared. Con las entradas y salidas se pueden realizar hasta 5 funciones: En combinación con regulaciones digitales de caldera y de circuitos de calefacción se pueden realizar las siguientes funciones: 1 entrada analógica (de 0 a 10 V): - Prefijado del valor de consigna de la temperatura de caldera 3 entradas digitales para: - Conmutación externa del estado de funcionamiento para los circuitos de calefacción 1 a 3 (conmutables por separado). - Bloqueo externo con aviso colectivo de avería. - Demanda de una temperatura mínima de caldera. - Avisos de avería. - Funcionamiento breve de la bomba de recirculación de A.C.S. 1 salida de conmutación (contacto inversor libre de potencial) para: - Salida de aviso colectivo de avería. - Activación de una bomba de alimentación a una subestación. - Activación de una bomba de recirculación de A.C.S. - Indicación de funcionamiento reducido de un circuito de calefacción. En combinación con regulaciones de la bomba de calor, se pueden realizar las siguientes funciones: 1 entrada analógica (de 0 a 10 V): - Prefijado del valor de consigna de la temperatura de impulsión del circuito secundario. 3 entradas digitales para: - Conmutación externa del estado de funcionamiento para los circuitos de calefacción 1 a 3 (conmutables por separado). - Bloqueo externo. - Demanda de una temperatura mínima del agua de calefacción.								

PRESUPUESTO Y MEDICIONES

CÓDIGO	RESUMEN	UDS	LONGITUD	ANCHURA	ALTURA	PARCIALES	CANTIDAD	PRECIO	IMPORTE
	- Regulador de temperatura de piscina 1 salida de conmutacion (contacto inversor libre de potencial) para: - Activacion del calentamiento de piscinas.								
	Incluye parte proporcional de medios auxiliares y pequeño material. Totalmente instalada y comprobado su correcto funcionamiento.	1					1.00		
01.03.11	ud BOMBA PRIMARIO 13m3/h,8 mca Suministro, colocación e instalación de bomba simple de rotor húmedo de alta eficiencia modelo AM 80 / 12-B marca SEDICAL o equivalente con motor síncrono de imán permanente de elevado rendimiento, motor de velocidad variable con variador de frecuencia y sensónica integrados para el ajuste automático de la bomba a las condiciones variables de funcionamiento, eje de acero inoxidable, bomba autopurgante, pulsador de control de rotación, aislamiento del motor clase H, IP44, camisa de embutición monobloc, Caudal de la bomba 13 m3/h, pérdida de carga 8 mca,EEI<= 0,17, conexión brida: DN80, PN6, 360 mm de longitud, 30 kg de peso, tensión de alimentación 230 V. Incluye puente con manómetro, termómetro en impulsión e instalación de válvula de retención y dos llaves de corte de esfera, filtro y antivibradores, incluso con p.p. de tubos y piezas especiales entre los distintos elementos. Incluye parte proporcional de medios auxiliares y pequeño material necesario para su instalación. Totalmente instalada y comprobado su correcto funcionamiento. Circuito primario Bomba 1.1 (CALDERA 1) Bomba 1.2 (CALDERA 2) Bomba 1.3 (CALDERA 3)	1 1 1					1.00 1.00 1.00	196.66	196.66
01.03.12	ud BOMBA SECUNDARIO 14.5m3/h, 10 mca Suministro, colocación e instalación de bomba simple de rotor húmedo de alta eficiencia modelo AM 65 / 12-B marca SEDICAL o equivalente con motor síncrono de imán permanente de elevado rendimiento, motor de velocidad variable con variador de frecuencia y sensónica integrados para el ajuste automático de la bomba a las condiciones variables de funcionamiento, eje de acero inoxidable, bomba autopurgante, pulsador de control de rotación, aislamiento del motor clase H, IP44, camisa de embutición monobloc, Caudal de la bomba 14.5 m3/h, pérdida de carga 10 mca,EEI<= 0,17, conexión brida: DN65, PN16, 340 mm de longitud, 21.5 kg de peso, tensión de alimentación 230 V. Incluye puente con manómetro, termómetro en impulsión e instalación de válvula de retención y dos llaves de corte de esfera, filtro y antivibradores, incluso con p.p. de tubos y piezas especiales entre los distintos elementos. Incluye parte proporcional de medios auxiliares y pequeño material necesario para su instalación. Totalmente instalada y comprobado su correcto funcionamiento. Circuito secundario Ala aulas Bloque oficinas	1 1					1.00 1.00	2,032.76	6,098.28
01.03.13	ud BOMBA SECUNDARIO 4 m3/h, 10 mca Suministro, colocación e instalación de bomba simple de rotor húmedo de alta eficiencia modelo AM 50 / 12-B marca SEDICAL o equivalente con motor síncrono de imán permanente de elevado rendimiento, motor de velocidad variable con variador de frecuencia y sensónica integrados para el ajuste automático de la bomba a las condiciones variables de funcionamiento, eje de acero inoxidable, bomba autopurgante, pulsador de control de rotación, aislamiento del motor clase H, IP44, camisa de embutición monobloc, Caudal de la bomba 4 m3/h, pérdida de carga 10 mca,EEI<= 0,18, conexión brida: DN50, PN16, 270 mm de longitud, 18 kg de peso, tensión de alimentación 230 V. Incluye puente con manómetro, termómetro en impulsión e instalación de válvula de retención y dos llaves de corte de esfera, filtro y antivibradores, incluso con p.p. de tubos y piezas especiales entre los distintos elementos. Incluye parte proporcional de medios auxiliares y pequeño material necesario para su instalación. Totalmente instalada y comprobado su correcto funcionamiento. Circuito secundario Edificio nuevo ciclo	1					1.00	1,926.77	3,853.54
01.03.14	ud BOMBA SECUNDARIO 6m3/h, 10 mca Suministro, colocación e instalación de bomba simple de rotor húmedo de alta eficiencia modelo AM 50 / 18-B marca SEDICAL o equivalente con motor síncrono de imán permanente de elevado rendimiento, motor de velocidad variable con variador de frecuencia y sensónica integrados para el ajuste automático de la bomba a las condiciones variables de funcionamiento, eje de acero inoxidable, bom-						1.00	1,681.63	1,681.63

PRESUPUESTO Y MEDICIONES

CÓDIGO	RESUMEN	UDS	LONGITUD	ANCHURA	ALTURA	PARCIALES	CANTIDAD	PRECIO	IMPORTE
	<p>ba autopurgante, pulsador de control de rotación, aislamiento del motor clase H, IP44, camisa de embutición monobloc, Caudal de la bomba 6 m3/h, pérdida de carga 10 mca,EEI<= 0,17, conexión brida: DN50, PN16, 270 mm de longitud, 19 kg de peso, tensión de alimentación 230 V. Incluye puente con manómetro, termómetro en impulsión e instalación de válvula de retención y dos llaves de corte de esfera, filtro y antivibradores, incluso con p.p. de tubos y piezas especiales entre los distintos elementos. Incluye parte proporcional de medios auxiliares y pequeño material necesario para su instalación. Totalmente instalada y comprobado su correcto funcionamiento.</p> <p>Circuito secundario Salón actos</p>	1				1.00			
01.03.15	<p>ud VALVULA COMPUERTA LATÓN PN16 DN25mm</p> <p>Válvula de compuerta con cuerpo de latón, de diámetro 1" (DN-25 mm.), presión nominal PN-16 At. tipo CIM-50 o equivalente, incluso sus accesorios de unión roscada, juntas y manguitos de enlace, totalmente instalada y comprobada su estanqueidad.</p> <p>Ida y retorno vivienda</p>	2				2.00			
							1.00	1,879.08	1,879.08
01.03.16	<p>ud VALVULA COMPUERTA H°FUNDIDO PN16 DN50mm EMBR</p> <p>Válvula de compuerta con cuerpo de hierro fundido y asientos de cierre en latón fundido, diámetro DN-50 mm. (2") y presión nominal PN-16 At., tipo FTR o equivalente, con sus accesorios de unión embreadada, totalmente instalada y comprobada su estanqueidad.</p> <p>Retorno circuito secundario Salón de actos, edificio nuevo ciclo Edificio nuevo ciclo</p>	2 2				2.00 2.00			
							2.00	19.57	39.14
01.03.17	<p>ud VALVULA COMPUERTA H°FUNDIDO PN16 DN65mm EMBR</p> <p>Válvula de compuerta con cuerpo de hierro fundido y asientos de cierre en latón fundido, diámetro DN-65 mm. (2½") y presión nominal PN-16 At., tipo FTR o equivalente, con sus accesorios de unión embreadada, totalmente instalada y comprobada su estanqueidad.</p> <p>Retorno circuito secundario Ala aulas Bloque oficinas</p>	2 2				2.00 2.00			
							4.00	66.02	264.08
01.03.18	<p>ud VALVULA COMPUERTA H°FUNDIDO PN16 DN80mm EMBR</p> <p>Válvula de compuerta con cuerpo de hierro fundido y asientos de cierre en latón fundido, diámetro DN-80 mm. (3") y presión nominal PN-16 At., tipo FTR o equivalente, con sus accesorios de unión embreadada, totalmente instalada y comprobada su estanqueidad.</p> <p>Circuito primario Caldera 1 Caldera 2 Caldera 3</p>	3 3 3				3.00 3.00 3.00			
							9.00	78.01	312.04
01.03.19	<p>ud VALVULA COMPUERTA LATON PN16 DN40mm</p> <p>Válvula de compuerta con cuerpo de latón, de diámetro 1½" (DN-40 mm.), presión nominal PN-16 At. tipo CIM-50 o equivalente, incluso sus accesorios de unión roscada, juntas y manguitos de enlace, totalmente instalada y comprobada su estanqueidad.</p> <p>vaciado</p>	2				2.00			
							2.00	18.86	37.72
01.03.20	<p>ud SEPARADOR AIRE FLEXAIR 32SK</p> <p>Separador de aire con purgador y válvula automática, mod. FLEXAIR 32 SK de BAXIROCA o equivalente, incluso sus accesorios de unión soldada, totalmente instalado y comprobada su estanqueidad.</p> <p>Salón actos Edificio nuevo ciclo Ala aulas Bloque oficinas</p>	1 1 1 1				1.00 1.00 1.00 1.00			
							4.00	112.87	451.48
01.03.21	<p>ud FILTRO TALADRO LATÓN DN-25 mm.j/roscada</p> <p>Filtro taladrado con cuerpo de latón y tamiz de acero inoxidable, diámetro DN-25 mm., tipo CIM-74A</p>								

PRESUPUESTO Y MEDICIONES

CÓDIGO	RESUMEN	UDS	LONGITUD	ANCHURA	ALTURA	PARCIALES	CANTIDAD	PRECIO	IMPORTE
	o equivalente, con sus accesorios de unión roscada, totalmente instalado y comprobada su estanqueidad.								
	Retorno vivienda	1				1.00			
							1.00	28.55	28.55
01.03.22	ud FILTRO TALADRADO "Y" DN50 PN-16								
	Filtro taladrado tipo "Y" con cuerpo de acero al carbono y tamiz de acero inoxidable, PN-16, de diámetro DN-50 mm. (2), incluso sus accesorios de unión embridada, totalmente instalado.								
	Circuito secundario								
	Salón actos	1				1.00			
	Edificio nuevo ciclos	1				1.00			
							2.00	79.71	159.42
01.03.23	ud FILTRO TALADRADO "Y" DN65 PN-16								
	Filtro taladrado tipo "Y" con cuerpo de acero al carbono y tamiz de acero inoxidable, PN-16, de diámetro DN-65 mm. (2½), incluso sus accesorios de unión embridada, totalmente instalado.								
	Secundario								
	Ala aulas	1				1.00			
	Bloque oficinas	1				1.00			
							2.00	98.18	196.36
01.03.24	ud DEPÓSITO EXPANSIÓN CERRADO VASOFLEX 400 L								
	Depósito de expansión cerrado para instalaciones de calefacción por agua caliente hasta 110°C, construido en chapa de aceroacabado termoesmaltado y provisto de membrana elástica y cámara de gas con nitrógeno a presión de llenado a 2 bar bar y presión máxima de trabajo 6, mod. VASOFLEX 425 de BAXIROCA o equivalente, capacidad 425 l. y dimensiones Ø 790x1180 mm., incluso sus accesorios de anclaje y soportación, montaje y conexiones, totalmente instalado y comprobada su estanqueidad.								
		1				1.00			
							1.00	752.24	752.24
01.03.25	ud CONEXIÓN DE PARED EXTERIOR								
	Conexión de pared exterior para la caldera mural Vitodens 100-W.								
		1				1.00			
							1.00	76.69	76.69
01.03.26	ud CRONOTERMOSTATO AMBIENTE PROGRAMABLE								
	Cronotermostato programable para la caldera mural Vitodens 100-W.								
		1				1.00			
							1.00	121.90	121.90
01.03.27	ud EXTINTOR CO2 2 kg.								
	Extintor de nieve carbónica CO2, de eficacia 34B, de 2 kg. de agente extintor, construido en acero, con soporte y boquilla con difusor, según Norma UNE. Equipo con certificación AENOR. Medida la unidad instalada.								
	Cuadro eléctrico	1				1.00			
							1.00	91.61	91.61
01.03.28	ud EXTINTOR POLVO ABC 6 kg. AUTOM.								
	Extintor automático de polvo químico ABC polivalente antibrasa, de 6 kg. de agente extintor con presión incorporada, con soporte, manómetro comprobable y rociador en boquilla de apertura automática por temperatura, según Norma UNE. Medida la unidad instalada.								
	Sala calderas	1				1.00			
							1.00	93.72	93.72
01.03.29	ud EXTINTOR DE POLVO AUTOMÁTICO AP-9								
	Extintor de descarga automática de polvo AP-9 con rociador de disparo automático a 68°C, de polvo ABC, con gas propulsor nitrógeno seco a presión de diseño 15 bar. Con manómetro certificado de comprobación extraíble para comprobaciones periódicas, protección externa mediante aplicación electrostática de pintura epoxi, certificado CE, según directiva 97/23/CE para su instalación en la vertical del quemador de caldera, colgado de gancho. Con un peso aproximado de 15 kg, 9 kg de carga, 267 mm de diámetro, 455 mm de altura total, agente propulsor N2, Presión de prueba 25 bar, presión máxima de servicio 13 bar, 17 s de tiempo de descarga, temperatura de funcionamiento -30..+75°C, de polvo ABC, con rociador automático certificado FM/UL. Incluye sistema de soporta-								

PRESUPUESTO Y MEDICIONES

CÓDIGO	RESUMEN	UDS	LONGITUD	ANCHURA	ALTURA	PARCIALES	CANTIDAD	PRECIO	IMPORTE
	ción a techo sobre caldera. Incluye parte proporcional de medios auxiliares y pequeño material necesario para su colocación. Totalmente colocado y comprobado su adecuada instalación.	3				3.00			
	Calderas						3.00	102.53	307.59
01.03.30	ud SEÑAL POLIESTIRENO 210x297 mm.NO FOTOL. Señalización de equipos contra incendios no fotoluminiscente, de riesgo diverso, advertencia de peligro, prohibición, evacuación y salvamento, en poliestireno de 1,5 mm, de dimensiones 210x297 mm. Medida la unidad instalada.	2				2.00			
							2.00	3.03	6.06
01.03.31	ud PUNTO DE LUZ SENCILLO Punto de luz sencillo realizado con tubo PVC corrugado de M 20/gp5 y conductor rígido de 1,5 mm2 de Cu., y aislamiento VV 1000 V., incluyendo caja de registro, caja de mecanismo universal con tornillos, interruptor unipolar, instalado.	4				4.00			
	Sala calderas	1				1.00			
	Vestíbulo						5.00	22.39	111.95
01.03.32	ud BASE DE ENCHUFE SCHUKO Base de enchufe con toma de tierra lateral realizada con tubo PVC corrugado de M 20/gp5 y conductor rígido de 2,5 mm2 de Cu., y aislamiento VV 1000 V., en sistema monofásico con toma de tierra (fase, neutro y tierra), incluyendo caja de registro, caja de mecanismo universal con tornillos, base de enchufe sistema schuko 10-16 A. (II+t.), instalada.	2				2.00			
	Sala de calderas						2.00	31.50	63.00
01.03.33	ud REGLETA ESTANCA LED 1x63w Regleta estanca en fibra de vidrio reforzado con poliéster de 1x63 W Phillips Pacific LED-WT 460 C 1xLED-645S/840 o equivalente, con protección IP 65/clase II. Posibilidad de montaje individual o en línea. Instalado, incluyendo replanteo, accesorios de anclaje y conexionado. Suministro y montaje.	4				4.00			
	Sala de calderas	1				1.00			
	Vestíbulo						5.00	383.17	1,915.85
01.03.34	ud BLOQUE.AUT.EMERGENCIA 1 H 145 LUM Bloque autónomo de emergencia combinado IP44 IK 04, de superficie, empotrado o estanco (caja estanca: IP66 IK08), de 145 Lúm., con 2 tubos, uno para presencia de red que se puede apagar y encender, FL.8W, y otro para emergencia FL. 8W, con caja de empotrar blanca o negra, con difusor transparente o biplano opal. Piloto testigo de carga LED blanco. Autonomía 1 hora. Equipado con batería Ni-Cd estanca de alta temperatura. Base y difusor construidos en policarbonato. Opción de telemando. Construido según normas UNE 20-392-93 y UNE-EN 60598-2-22. Instalado incluyendo replanteo, accesorios de anclaje y conexionado.	1				1.00			
	Sala de calderas	1				1.00			
	Vestíbulo						2.00	97.38	194.76
01.03.35	ud CONTADOR DN40 1 1/2" Contador de agua de 1 1/2", conexionado al ramal de acometida y a la red de distribución interior, incluso instalación de dos válvulas de esfera de 1 1/2", grifo de prueba, válvula de retención y demás material auxiliar, montado y funcionando, incluso timbrado del contador por la Delegación de Industria, y sin incluir la acometida, ni la red interior. s/CTE-HS-4.	1				1.00			
	Llenado instalación						1.00	239.18	239.18
01.03.36	ud ANTIVIBRADOR DN-80/PN-10 Antivibrador elástico DN-80/PN-10 instalado, i/pequeño material y accesorios.	1				1.00			
	Retorno primario								
	Caldera 1	1				1.00			
	Caldera 2	1				1.00			
	Caldera 3	1				1.00			
							3.00	103.52	310.56
01.03.37	ud FILTRO TALADRADO "Y" DN40 PN-16								

PRESUPUESTO Y MEDICIONES

CÓDIGO	RESUMEN	UDS	LONGITUD	ANCHURA	ALTURA	PARCIALES	CANTIDAD	PRECIO	IMPORTE
	Filtro taladrado tipo "Y" con cuerpo de acero al carbono y tamiz de acero inoxidable, PN-16, de diámetro DN-40 mm. (2), incluso sus accesorios de unión embreadada, totalmente instalado. Llenado instalación	1				1.00			
01.03.38	ud SETA DE CORTE EMERGENCIA Suministro, colocación e instalación de seta de corte de cuadro eléctrico con contactor de actuación sobre el interruptor general del cuadro de sala de calderas. Totalmente instalada y comprobado su correcto funcionamiento.	1				1.00	1.00	69.55	69.55
01.03.39	ud TERMOSTATO AMBIENTE INALÁMBRICO RD200 BAXIROCA Termostato programable para regulación y control de temperatura ambiente, de funcionamiento manual o automático, 5 programas pregrabados y 1 programa a definir por usuario, compuesto por el terminal inalámbrico vía radio y receptor montado próximo a la caldera, mod. RD200 de BAXIROCA o equivalente, para calderas murales electrónicas, incluso montaje, conexiones y pruebas de funcionamiento, totalmente instalado. Caldera mural	1				1.00	1.00	67.04	67.04
							1.00	114.66	114.66
TOTAL SUBCAPÍTULO 01.03 CENTRAL DE PRODUCCIÓN .									80,794.77

1.4. SUBCAPÍTULO 01.04 DISTRIBUCIÓN

APARTADO 01.04.01 HIDRÁULICA									
01.04.01.01	m. COLECTOR ACERO NEGRO 12" SALA CAL. Colector de acero negro soldado tipo DIN-2440 de 12" para soldar, i/codos, té, manguitos y demás accesorios, aislado con coquilla de Armaflex de espesor según RITE y acabado en chapa de aluminio., incluso p.p. de uniones, soportación, accesorios, plataformas móviles, mano de obra, prueba hidráulica.	3				3.00			
	Ida	3				3.00			
	Retorno	3				3.00			
							6.00	103.04	618.24
01.04.01.02	m. TUB. ACERO NEGRO DIN-2440 3" SALA CAL. Tubería de acero negro soldada tipo DIN-2440 de 3" para soldar, i/codos, té, manguitos y demás accesorios, aislada con coquilla de Armaflex de espesor según RITE y acabado en chapa de aluminio, instalada., incluso p.p. de uniones, soportación, accesorios, plataformas móviles, mano de obra, prueba hidráulica. Circuito primario Caldera 1 Caldera 2 Caldera 3	2	6.00			12.00			
		2	4.00			8.00			
		2	3.00			6.00			
							26.00	49.55	1,288.30
01.04.01.03	m. TUB. ACERO NEGRO DIN-2440 2 1/2" SALA CAL. Tubería de acero negro soldada tipo DIN-2440 de 2 1/2" para soldar, i/codos, té, manguitos y demás accesorios, aislada con coquilla de Armaflex de espesor según RITE y acabado en chapa de aluminio, instalada., incluso p.p. de uniones, soportación, accesorios, plataformas móviles, mano de obra, prueba hidráulica. Circuito secundario Ala aulas Bloque oficinas	2	5.00			10.00			
		2	5.00			10.00			
							20.00	43.58	871.60
01.04.01.04	m. TUB. ACERO NEGRO DIN-2440 2" SALA CAL. Tubería de acero negro soldada tipo DIN-2440 de 2" para soldar, i/codos, té, manguitos y demás accesorios, aislada con coquilla de Armaflex de espesor según RITE y acabado en chapa de aluminio, instalada., incluso p.p. de uniones, soportación, accesorios, plataformas móviles, mano de obra, prueba hidráulica. Circuito secundario Sala calderas Salón actos	2	5.00			10.00			

PRESUPUESTO Y MEDICIONES

CÓDIGO	RESUMEN	UDS	LONGITUD	ANCHURA	ALTURA	PARCIALES	CANTIDAD	PRECIO	IMPORTE
	Edificio nuevos ciclos	2	5.00			10.00			
							20.00	38.76	775.20
01.04.01.05	m. TUB. ACERO NEGRO DIN-2440 2" EXT Tubería de acero negro soldada tipo DIN-2440 de 2" para soldar, i/codos, tés, manguitos y demás accesorios, para discurrir por exterior, aislada con coquilla de Armaflex de espesor según RITE, instalada., incluso p.p. de uniones, soportación, accesorios, plataformas móviles, mano de obra, prueba hidráulica. con imprimación en minio electrolítico y acabado en esmalte blanco o color a decidir por la Direccion Facultativa (D.F). Circuito secundario Pasillo Salón actos Edificio nuevos ciclos	2	25.00			50.00			
		2	25.00			50.00			
							100.00	38.55	3,855.00
01.04.01.06	m. TUB. ACERO NEGRO DIN-2440 1 1/2" Tubería de acero negro soldada tipo DIN-2440 de 1 1/2" para soldar, i/codos, tés, manguitos y demás accesorios, instalada. Llenado instalación Vaciado instalación	1	10.00			10.00			
		2	5.00			10.00			
							20.00	28.31	566.20
01.04.01.07	m. TUB. ACERO NEGRO DIN-2440 1" SALA CAL. Tubería de acero negro soldada tipo DIN-2440 de 1" para soldar, i/codos, tés, manguitos y demás accesorios, aislada con coquilla de Armaflex de espesor según RITE y acabado en chapa de aluminio, instalada., incluso p.p. de uniones, soportación, accesorios, plataformas móviles, mano de obra, prueba hidráulica. Circuito primario vivienda Circuito secundario vivienda	2	9.00			18.00			
		2	5.00			10.00			
							28.00	30.15	844.20
01.04.01.08	m. TUB. ACERO NEGRO DIN-2440 1" Tubería de acero negro soldada tipo DIN-2440 de 1" para soldar, i/codos, tés, manguitos y demás accesorios, instalada. A vasos expansión	5				5.00			
							5.00	23.97	119.85
TOTAL APARTADO 01.04.01 HIDRÁULICA									8,938.59
APARTADO 01.04.02 GAS									
01.04.02.01	m TUB.AC.DIN 2440 D=4" S/SOLD. Tubería para gas en acero DIN 2440 sin soldadura de D=4", para instalaciones receptoras, i/p.p de accesorios y pruebas de presión. Contador-electroválvula Electroválvula-pulmón	1	20.00			20.00			
		1	5.00			5.00			
							25.00	50.38	1,259.50
01.04.02.02	m TUB.AC.DIN 2440 D=2" S/SOLD. Tubería para gas en acero DIN 2440 sin soldadura de D=2", para instalaciones receptoras, i/p.p de accesorios y pruebas de presión. Tuberías a calderas Caldera 1 Caldera 2 Caldera 3	1	3.00			3.00			
		1	3.00			3.00			
		1	3.00			3.00			
							9.00	32.77	294.93
01.04.02.03	m TUB.AC.DIN 2440 D=1" S/SOLD. Tubería para gas en acero DIN 2440 sin soldadura de D=1", para instalaciones receptoras, i/p.p de accesorios y pruebas de presión. Tubería hasta caldera mural	1	6.00			6.00			
							6.00	19.01	114.06
01.04.02.04	m TUB.AC.DIN 2440 D=1 1/2" S/SOLD. Tubería para gas en acero DIN 2440 sin soldadura de D=1 1/2", para instalaciones receptoras, i/p.p de accesorios y pruebas de presión.								

PRESUPUESTO Y MEDICIONES

CÓDIGO	RESUMEN	UDS	LONGITUD	ANCHURA	ALTURA	PARCIALES	CANTIDAD	PRECIO	IMPORTE
	Contador-caldera existente	1	60.00			60.00			
01.04.02.05	m TUBERÍA PE SDR-11 UNE-EN 1555 D=4" Tubería enterrada de polietileno densidad media, PE-SDR-11 para conducciones de gas, UNE-EN 1555, presión nominal PN-10 At., de diámetro 100 mm., asentado y protegido sobre lecho de arena, incluso parte proporcional de accesorios y piezas especiales de enlace y derivación, señalización con malla homologada, totalmente instalada y comprobada su estanqueidad. La canalización incluye vaciado, tapado y relleno del suelo, dejando éste en las mismas condiciones previas a la canalización. Acometida-contador	1	10.00			10.00	60.00	26.14	1,568.40
01.04.02.06	m TUB.AC.DIN 2440 D=6" S/SOLD. Tubería para gas en acero DIN 2440 sin soldadura de D=6", para instalaciones receptoras, i/p.p de accesorios y pruebas de presión. Pulmón	1.5				1.50	10.00	31.07	310.70
01.04.02.07	ud VÁLVULA GAS D=1" Instalación de válvula para instalaciones receptoras de gas, en D=1", i/p.p. de accesorios de conexión con la tubería. Caldera mural	1				1.00	1.50	70.57	105.86
01.04.02.08	ud VÁLVULA GAS D=2" Instalación de válvula para instalaciones receptoras de gas, en D=2", i/p.p. de a ccesorios de conexión con la tubería. 3 calderas	3				3.00	1.00	41.15	41.15
01.04.02.09	ud VÁLVULA GAS D=4" A pulmón	3				3.00	3.00	112.96	338.88
01.04.02.10	ud REGULADOR DE PRESIÓN GAS 35 m³/h.p/máx/mínim Regulador de media presión para alimentación colectiva de gas natural, presión máxima de entrada 4 bar y salida a 20 mb, para un caudal máximo de 35 m³/h. a 500 mb, con dispositivo de seguridad por presión máxima y mínima de rearme manual, incluso sus accesorios de unión roscada, juntas, montaje, totalmente instalado y comprobada su estanqueidad. Reguladores de gas	4				4.00	3.00	210.39	631.17
01.04.02.11	ud CENTRAL DE GAS Suministro, colocación y montaje de central de detección de gas natural, tensión de alimentación 230 Vac 50 Hz, 13.8 VDC estabilizado con protección de sobrecarga y corto circuito, fusible 24 mA, limitación de carga 600 mA, batería de back up 12 Vdc 2 Ah, IP20, con alarma buzzer<85 dB a 1 m, visual led rojo, indicadores de alarma, dos entradas, montado en carril DIN-EN50022 6 modulos, certificación IMQ. Totalmente instalada y comprobado su correcto funcionamiento.	1				1.00	4.00	118.58	474.32
01.04.02.12	ud DETECTOR DE GAS Suministro, colocación y montaje de detector de gas natural para instalación en techo con sensor de tipo catalítico interno insertado en un circuito de control electrónico. Totalmente instalado y comprobado su correcto funcionamiento.	3				3.00	1.00	293.99	293.99
01.04.02.13	ud INST.ELECTROVÁL.4" 500mbar N/C Instalación de una electroválvula, de 4" y 500 mbar. de presión de servicio, normalmente cerrada. Comandada por una centralita electrónica de detección de fugas, con una sonda de detección, i/p.p de accesorios, instalada.						3.00	126.82	380.46

PRESUPUESTO Y MEDICIONES

CÓDIGO	RESUMEN	UDS	LONGITUD	ANCHURA	ALTURA	PARCIALES	CANTIDAD	PRECIO	IMPORTE
		1				1.00			
01.04.02.14	ud ARMARIO R. 100m3/h MPB-MPA C/MÁX Conjunto de regulación para gas, Q<=100 m3/h con seguridad de máxima, entrada en 2", salida en 2" y salto de presión de MPB-MPA, instalado en un armario de 500x500x300 mm, montado.	1				1.00	1.00	1,007.11	1,007.11
01.04.02.15	m PROTECCIÓN METÁLICA PARA CONDUCTOS GAS Protector rectangular de acero inoxidable para conductos de suministro de gas.	2.5				2.50	1.00	806.61	806.61
							2.50	37.26	93.15
TOTAL APARTADO 01.04.02 GAS									7,720.29
TOTAL SUBCAPÍTULO 01.04 DISTRIBUCIÓN									16,658.88
TOTAL CAPÍTULO 01 SALA DE CALDERAS PRINCIPAL									110,879.47

PRESUPUESTO Y MEDICIONES

CÓDIGO	RESUMEN	UDS	LONGITUD	ANCHURA	ALTURA	PARCIALES	CANTIDAD	PRECIO	IMPORTE
2. CAPÍTULO 02 SALA TÉCNICA GIMNASIO									
2.1. SUBCAPÍTULO 02.01 DEMOLICIONES Y DESMONTADOS									
02.01.01	m2 DEMOL.TABICÓN LAD.HUECO DOBLE Demolición de tabicones de ladrillo hueco doble, por medios manuales, incluso limpieza y retirada de escombros a pie de carga, con transporte al vertedero y con p.p. de medios auxiliares, s/RCDs.								
	Antiguas duchas	6	1.50			2.00		18.00	
	Tabique antigua sala gimnasio	1	2.80			2.80		7.84	
							25.84	14.19	366.67
02.01.02	m2 LEVANT.CERJ.EN TABIQUES A MANO Levantado de carpintería metálica, en cualquier tipo de tabiques, incluidos cercos, hojas y accesorios, por medios manuales, incluso limpieza, retirada de escombros a pie de carga, con transporte a vertedero y con p.p. de medios auxiliares, s/RCDs.								
	Puerta antigua sala	1	0.80			2.10		1.68	
							1.68	10.98	18.45
02.01.03	m3 APERTURA DE HUECO M.CARGA CON REFUERZO Apertura de hueco en muro de carga que incluye la eliminación del revestimiento del muro, realización de dos rozas verticales en el muro en los límites con el hueco a abrir, colocación de placas de anclaje de acero arriba y abajo de las rozas verticales, colocación de pilares de acero soldados a placas de anclaje, colocación de angulares de soportación, colocación soldada de viga cargadero UPN superior e inferior, demolición del hueco con sierra de corte, incluso limpieza y retirada de escombros a pie de carga, con transporte al vertedero y con p.p. de medios auxiliares, sin medidas de protección colectivas, s/RCDs.								
	Hueco Retomo aire	1	0.30	0.40	0.60	0.07			
	Hueco Impulsión aire	1	0.80	0.40	0.80	0.26			
	Hueco exterior TAE/EXP	1	0.80	0.40	0.40	0.13			
	Hueco Chimenea	2	0.20	0.40	0.20	0.03			
	Hueco ventilación exterior	1	0.25	0.40	0.25	0.03			
							0.52	346.20	180.02
02.01.04	m3 APERTURA DE HUECO L.HUEC.DOUBLE C/COMP Apertura de huecos, en fábricas de ladrillo hueco doble, con compresor, incluso limpieza y retirada de escombros a pie de carga, con transporte al vertedero y con p.p. de medios auxiliares, sin medidas de protección colectivas, s/RCDs.								
	Hueco interior TAE/EXP	1	0.80	0.40	0.40	0.13			
	Hueco ventilación interior	1	0.38	0.40	0.38	0.06			
							0.19	99.19	18.85
02.01.05	m3 APERT.MECHINALES FORJ.C/COMP. Apertura de mechinales menores de 0,25 m2. en forjados de cualquier tipo, para pasos de instalaciones, con compresor, incluso limpieza y retirada de escombros a pie de carga, con transporte al vertedero y con p.p. de medios auxiliares, sin medidas de protección colectivas, s/RCDs.								
	Hueco Chimenea	1	0.20	0.30	0.20	0.01			
							0.01	43.29	0.43
02.01.06	ud LEVANTADO DE INSTALACIÓN SALA TÉCNICA Levantado total de actual instalación de calefacción de gimnasio, caldera de gasóleo (1ud de 20 kW), quemador, chimenea de evacuación de humos, incluso calorifugado, conducto de impulsión de aire, rejilla en tabica de gimnasio, instalación asociada de gasóleo, depósito y toda instalación asociada a sala técnica de gimnasio, soportaciones y accesorios, por medios manuales, incluso limpieza y retirada de escombros a pie de carga, con transporte a vertedero y con p.p. de medios auxiliares, s/RCDs								
		1				1.00			
							1.00	410.35	410.35
TOTAL SUBCAPÍTULO 02.01 DEMOLICIONES Y.....									994.77

PRESUPUESTO Y MEDICIONES

CÓDIGO	RESUMEN	UDS	LONGITUD	ANCHURA	ALTURA	PARCIALES	CANTIDAD	PRECIO	IMPORTE
2.2. SUBCAPÍTULO 02.02 OBRA CIVIL Y ALBAÑILERÍA									
02.02.01	m2 TABIQUE YESO SUELO-TECHO 9cm. C/ESCAY. Tabique de yeso tipo T-9, en distribuciones interiores, cámaras, forrado de bajantes, pilares y conductos de ventilación, de placa de yeso armada con fibra de vidrio y machihembrada, colocada de suelo a techo hasta 3 m. de altura, 67 cm. de ancho y 90 mm. de espesor, recibido con pasta de escayola, placa de poliestireno expandido de 20 kg./m3 de densidad, entregas desuelo y techo, incluso replanteo, nivelación, aplomado, parte proporcional de enjarjes, maestras, repaso de juntas con masilla de sellaje, recibido de cercos, apertura y tapado de rozas, limpieza y medios auxiliares, terminado y listo para pintar. Según NTE-PTP. Medido a cinta corrida.	1	2.00	1.60			3.20		
	Falsa viga ventilación								
							3.20	27.11	86.75
02.02.02	m2 CONDUCTO CHAPA 0,6 mm. Canalización de aire realizada con chapa de acero galvanizada de 0,6 mm. de espesor, i/embocaduras, derivaciones, elementos de fijación y piezas especiales, homologado, instalado, según normas UNE y NTE-ICI-23.	2.2					2.20		
	Ventilación								
							2.20	83.49	183.68
02.02.03	ud REJILLA RETORN.LAMA.H.250X250 Rejilla de retorno con lamas fijas a 45° fabricada en aluminio extruído de 250x250 mm., incluso con marco de montaje, instalada s/NTE-IC-27.	1					1.00		
	Ventilación								
							1.00	40.48	40.48
02.02.04	ud REJILLA RETORN.LAMA.H.380X380 Rejilla de retorno con lamas fijas a 45° fabricada en aluminio extruído de 380x380 mm., incluso con marco de montaje, instalada s/NTE-IC-27.	1					1.00		
	Ventilación								
							1.00	48.72	48.72
02.02.05	m2 PINT.PLÁS.LISA MATE ECONÓMICA BLA/COLOR Pintura plástica lisa mate económica en blanco o pigmentada, sobre paramentos verticales y horizontales, dos manos, incluso mano de fondo, imprimación.								
	Sala técnica								
	Techo	18					18.00		
	Paredes	1	18.00		2.90		52.20		
	A deducir	-1	0.80		2.10		-1.68		
							68.52	4.98	341.23
02.02.06	m2 PAVIMENTO RESINA EPOXI COLOR e/2-4 mm. Pavimento de resina epoxi multicapa coloreado, de 2-4 mm. de espesor, tipo Mastertop 1220 o equivalente (Consumo de 3/3,5 Kg/m²), de alta resistencia mecánica y química, antideslizante, incluso preparación previa y limpieza del soporte mediante lijado mecánico, sellado y parte proporcional de limpieza y medios auxiliares. Reacción al fuego BFL-s2 según CTE/DB-SI (Criterios constructivos según NTE-RSC-9)								
	Sala técnica								
	Suelo	18					18.00		
	Media caña paredes	1	18.00		0.20		3.60		
	A deducir	-1	0.80		0.20		-0.16		
							21.44	35.72	765.84
02.02.07	ud ARQUETA REGISTRABLE PREF.HM 40X40X70 cm Y TAPA FUND. Arqueta prefabricada de hormigón, de dimensiones 40x40x70 cm. (UNE 133100-2), para registro de servicios y de unión entre las redes de alimentación, con ventanas para entrada de conductos, dotada de cercos, incluso marco y tapa de fundición, incluso excavación en terreno compacto, solera de hormigón en masa HM-20 de 10 cm. y p.p. de material, maquinaria y medios auxiliares, relleno lateral de tierras con cuña perimetral de transición, incluso el transporte y canon de RCD a vertedero, totalmente colocada.	1					1.00		
							1.00	145.05	145.05

PRESUPUESTO Y MEDICIONES

CÓDIGO	RESUMEN	UDS	LONGITUD	ANCHURA	ALTURA	PARCIALES	CANTIDAD	PRECIO	IMPORTE
TOTAL SUBCAPÍTULO 02.02 OBRA CIVIL Y ALBAÑILERÍA.									
1,611.75									

2.3. SUBCAPÍTULO 02.03 CENTRAL DE PRODUCCIÓN

02.03.01	<p>ud CALDERA MURAL CONDENSACIÓN VITODENS 200-W</p> <p>Suministro, colocación e instalación de caldera de condensación de gas VITODENS 200-W de VIESSMANN o equivalente, para solo calefacción y posibilidad de producción de A.C.S. en combinación con un interacumulador de A.C.S. separado. Caldera de condensación a gas según EN 677 como caldera mural para funcionamiento estanco o para funcionamiento atmosférico según UNE/CEN TR1749, con certificado CE y homologada. Para instalaciones cerradas de calefacción conforme EN 12828. Celda de calor completa con cámara estanca, intercambiador de calor con superficies de transmisión inox-radial y cámara de combustión de acero inoxidable integrada, quemador cilíndrico Matrix con regulación de combustión Lambda Pro Control (con ventilador, rampa, control de llama por ionización y encendido eléctrico de alta tensión). Comprobada y homologada para gas natural y GLP según EN 437 y EN 15420. Con revestimiento de la caldera de chapa de acero montado, recubierta de resina epoxi, de color blanco. Rango de potencia térmica nominal a:</p> <ul style="list-style-type: none">- 50/30 °C: 12 - 60 kW- 80/60 °C: 10,9 - 54,4 kW <p>Dimensiones:</p> <ul style="list-style-type: none">- Longitud: 380 mm- Anchura: 480 mm- Altura: 850 mm- Peso: 65 kg <p>Presión de servicio admisible: 4 bar Conexión de humos: 80 mm Conexión de entrada de aire: 125 mm Rendimiento estacional Hs: hasta 98 % Rendimiento estacional Hi: hasta 109 %</p> <p>Con regulación digital de caldera y del circuito de calefacción en función de la temperatura exterior Vitotronic 200 (modelo HO1B) para el funcionamiento con descenso progresivo de la temperatura de caldera. Para instalaciones de calefacción con un circuito de calefacción directo (sin válvula mezcladora) y/o en combinación con un juego de ampliación correspondiente para uno o dos circuitos de calefacción con válvula mezcladora. Las curvas de calefacción y los periodos para los circuitos de calefacción, la producción de A.C.S. y la bomba de recirculación de A.C.S. se pueden ajustar por separado. Sencilla puesta en funcionamiento gracias a la función Plug and Work, función de adaptación automática de los periodos de conmutación para la producción de A.C.S. y para la bomba de recirculación de A.C.S. (si es posible la activación). Con regulación de la temperatura del interacumulador, cambio automático del horario de verano/invierno, sistema de diagnóstico integrado, aviso de mantenimiento y secado de pavimentos controlado. La Vitotronic 200 incluye: interruptor de la instalación, limitación electrónica máxima de la temperatura, limitador de temperatura y termostato de seguridad, indicador de funcionamiento y de avería, interfaz Optolink para ordenador portátil y unidad de mando extraíble, ajustes del modo de funcionamiento, función fiesta y ahorro, programa de vacaciones, prueba de mantenedor, desconexión de la bomba del circuito de calefacción y del quemador en función de la demanda, así como posición verano (solo A.C.S.) y límite de calentamiento variable. Regulación de revoluciones de la bomba de recirculación de caldera mediante señal de 0 - 10 V. Posibilidad de ajustar la temperatura ambiente y la temperatura de A.C.S., consulta de las temperaturas. Manejo muy sencillo gracias al display gráfico con función de texto legible, caracteres grandes, indicaciones muy claras en blanco y negro y mensajes de texto auxiliares contextuales. Con sonda de temperatura exterior. Los equipos externos se conectan con conectores de 5 polos. Apto para comunicación mediante el BUS LON (módulo de comunicación LON, accesorio necesario) con:</p> <ul style="list-style-type: none">- Regulación de los circuitos de calefacción Vitotronic 200-H.- Vitocom 200/300 para el accionamiento, el ajuste y el control a distancia. <p>Manejo a través del servidor Web Vitodata 100 o Vitodata 300 con opción adicional de configuración de todos los parámetros de regulación mediante parámetros de codificación. Con un BUS KM se pueden controlar los equipos a distancia fácilmente (Vitocom100, modelo GSM2 necesario como accesorio). Los equipos se pueden manejar a distancia a través de ADSL o Internet con Vitotrol App y Vitocom 100, modelo LAN1 (accesorio). Con BUS LON y/o Vitogate 200, modelo EIB</p>
----------	--

PRESUPUESTO Y MEDICIONES

CÓDIGO	RESUMEN	UDS	LONGITUD	ANCHURA	ALTURA	PARCIALES	CANTIDAD	PRECIO	IMPORTE
	(accesorio), se puede establecer la comunicacion con sistemas de automatizacion superiores. Opcion de conexion de conmutacion externa del programa de funcionamiento con influencia sobre uno o varios circuitos de calefaccion, demanda externa, bloqueo externo y valor prefijado de la temperatura de consigna de caldera mediante senal externa de 0-10 V (con ampliacion, accesorio). Con la estacion de radiofrecuencia (accesorio) se puede establecer la comunicacion con accesorios de radiofrecuencia en lugar de con accesorios conectados con cables. En combinacion con el modulo de regulacion solar (Modelo SM1, accesorios), produccion de A.C.S. solar, y apoyo a calefaccion solar. Display de aporte de energia solar y estados de funcionamiento de la instalacion en la regulacion Vitotronic. Tambien se incluyen en el volumen de suministro una sonda de temperatura del colector y una sonda de temperatura del acumulador. Volumen de suministro: Caldera de condensacion a gas completa con intercambiador con superficie de transmision inox-radial, quemador cilindrico MatriX para gas natural y GLP, Aqua-Platine, regulacion de caldera integrada y pieza de conexion en salida de humos. Datos tecnicos para determinar la clase de eficiencia energetica: Caldera: - Eficiencia energetica estacional de la calefaccion: A - Potencia termica util: 55 kW - Eficiencia energetica estacional de la calefaccion: 94 % - Consumo de energia anual: 28147 kWh - Nivel de potencia acustica: 37 dB Control de temperatura: - Clase de eficiencia energetica control de temperatura: II - Contribucion del control de temperatura a la eficiencia energetica de la calefaccion: 2 % Incluye parte proporcional de pequeño material y medios auxiliares necesarios. Totalmente instalada y comprobado su correcto funcionamiento. Incluye la puesta en marcha en funcionamiento. Incluso documentación técnica necesaria, manual de usuario y de uso y mantenimiento. Totalmente comprobada.	1					1.00		
	Gimnasio								
							1.00	3,181.86	3,181.86
02.03.02	ud BOMBA 5,2 m3/h, 5 mca Suministro, colocación e instalación de bomba simple de rotor húmedo de alta eficiencia modelo A 50 / 11-B marca SEDICAL o equivalente con motor sincrónico de imán permanente de elevado rendimiento, motor de velocidad variable con variador de frecuencia y sensórica integrados para el ajuste automático de la bomba a las condiciones variables de funcionamiento, eje de acero inoxidable, bomba autopurgante, pulsador de control de rotación, aislamiento del motor clase H, IP44, camisa de embutición monobloc, Caudal de la bomba 5,2 m3/h, pérdida de carga 5 mca, EEI<= 0,22, conexión brida: DN50, PN6, 220 mm de longitud, 14,5 kg de peso, tensión de alimentación 230 V. Incluye puente con manómetro, termómetro en impulsión e instalación de válvula de retención y dos llaves de corte de esfera, filtro y antivibradores, incluso con p.p. de tubos y piezas especiales entre los distintos elementos. Incluye parte proporcional de medios auxiliares y pequeño material necesario para su instalación. Totalmente instalada y comprobado su correcto funcionamiento.	1					1.00		
	Primario Gimnasio								
							1.00	1,042.10	1,042.10
02.03.03	m CHIMENEA SIN AISLAR 125mm Instalación de chimenea de calefacción sin aislar de simple pared lisa de 125 mm. de diámetro exterior, fabricada en acero inoxidable, homologada. Incluye parte proporcional de codos, té, elementos de unión y sujeción, y accesorios necesarios, Totalmente instalada y comprobado su correcto funcionamiento.	1	6.00						
	Chimenea								
							6.00	38.78	232.68
02.03.04	ud JUEGO CONEXIÓN CTO. BOMBA Suministro, colocación e instalación de juego de conexión del circuito de calefacción con bomba de circulación compuesto por: - Pieza T con llave de paso - Válvula antirretorno - Llave de llenado y vaciado - Aislamiento térmico - Válvula de seguridad - Llave de paso del gas con válvula de cierre de seguridad térmica integrada. - Bomba de circulación de caudal variable de alta eficiencia.								

PRESUPUESTO Y MEDICIONES

CÓDIGO	RESUMEN	UDS	LONGITUD	ANCHURA	ALTURA	PARCIALES	CANTIDAD	PRECIO	IMPORTE
	Incluye parte proporcional de medios auxiliares y pequeño material necesario para su instalación, totalmente instalado, comprobado su correcto funcionamiento.	1				1.00			
02.03.05	ud INSTALACIÓN NEUTRALIZACIÓN CONDENSADOS Suministro, colocación e instalación de neutralización, apropiada para los condensados procedentes de calderas de condensación hasta 65kW. Con caja de plástico transparente y estable con marcas para los niveles de relleno mínimo y máximo. Completa con granulado de neutralización, ya cargado, abrazaderas de sujeción y conexión de desagüe preparado para tubo de alta temperatura DN40. Con unas dimensiones totales de: longitud:350mm, Diámetro: 125mm. Incluye parte proporcional de medios auxiliares y pequeño material necesario para instalación. Totalmente instalado y comprobado su correcto funcionamiento.	1				1.00	737.36	737.36	
02.03.06	ud FANCOIL POTENCIADO CANALIZABLE BFS 2P-66XL Suministro, colocación e instalación de fancoil potenciado canalizable modelo BFS 2P-66XL de TRANE o equivalente, con filtro G3 para instalación a 2 tubos con batería de alto rendimiento, para funcionamiento en régimen de calefacción, con las siguientes condiciones de funcionamiento: <ul style="list-style-type: none"> - Temperatura aire salida B.S. °C: Máx:20, Med:20, Mín:20 - Temperatura entrada de agua °C: Máx:50, Med:50, Mín:50 - Temperatura salida de agua °C: Máx:40, Med:40, Mín:40 - Caudal de agua l/s: Máx:0.891, Med:0.675, Mín:0.444 - Potencia k[W]: Máx:37.29, Med:28.27, Mín:18.60 - Pérdida de carga de agua [kPa]: Máx:11, Med:7, Mín:3 - Temperatura aire salida °C: Máx:41.9, Med:43.7, Mín:45.7 Y los siguientes datos técnicos: <ul style="list-style-type: none"> - Caudal aire [m3/h]: Máx:5057, Med:3556, Mín:2156 - Potencia absorbida [W]: Máx:1335, Med:919, Mín:703 - Intensidad nominal: Máx:6.05, Med:4.16, Mín:3.18 - Nivel acústico (potencia) [dB(A)]: Máx:76, Med:69, Mín:61 - Dimensiones: 1587x1150x488 mm. Incluye parte proporcional de medios auxiliares y pequeño material necesario para su instalación. Totalmente instalado y comprobado su correcto funcionamiento.	2				2.00	1,066.19	2,132.38	
02.03.07	ud RECUPERADOR DE AIRE 2000 m3/h Suministro, colocación e instalación de recuperador de aire de alta eficiencia modelo UR-2000/HE de Luymar o equivalente con intercambiador de contraflujo de alto rendimiento (90%), de 2.000 m3/h de caudal, motor EC de bajo consumo, by-pass 100% y control de serie. Filtros F6 en impulsión y extracción, con unas dimensiones de 1500x1060x1000 m, filtros de dimensiones: 490x590x98, 162 kg de peso, ventiladores en impulsión y extracción modelo K3G 250 de 750 W de potencia, 3.3 A de Intensidad, 230V/F/54, incluye parte proporcional de medios auxiliares, y pequeño material necesario para su instalación. Totalmente instalado y comprobado su correcto funcionamiento.	1				1.00			
02.03.08	ud DEPÓSITO DE EXPANSIÓN CERRANDO VASOFLEX 50L. Depósito de expansión cerrado para instalaciones de calefacción por agua caliente hasta 110°C, construido en chapa de acero acabado termoesmaltado y provisto de membrana elástica y cámara de gas con nitrógeno a presión de llenado a 1 bar y presión máxima de trabajo 3 bar, mod. VASOFLEX 50 de BAXIROCA o equivalente, capacidad 50 l. y dimensiones Ø 437x490 mm., incluso sus accesorios de anclaje y soportación, montaje y conexiones, totalmente instalado y comprobada su estanqueidad y correcto funcionamiento.	1				1.00	5,799.56	5,799.56	
02.03.09	ud EXTINTOR CO2 2 kg. Extintor de nieve carbónica CO2, de eficacia 34B, de 2 kg. de agente extintor, construido en acero,						1.00	100.76	100.76

PRESUPUESTO Y MEDICIONES

CÓDIGO	RESUMEN	UDS	LONGITUD	ANCHURA	ALTURA	PARCIALES	CANTIDAD	PRECIO	IMPORTE
	con soporte y boquilla con difusor, según Norma UNE. Equipo con certificación AENOR. Medida la unidad instalada. Cuadro eléctrico	1				1.00			
02.03.10	ud EXTINTOR POLVO ABC 6 kg. AUTOM. Extintor automático de polvo químico ABC polivalente antibrasa, de 6 kg. de agente extintor con presión incorporada, con soporte, manómetro comprobable y rociador en boquilla de apertura automática por temperatura, según Norma UNE. Medida la unidad instalada. Sala Técnica	1				1.00	91.61	91.61	
02.03.11	ud SEÑAL POLIESTIRENO 210x297 mm. NO FOTOL Señalización de equipos contra incendios no fotoluminiscente, de riesgo diverso, advertencia de peligro, prohibición, evacuación y salvamento, en poliestireno de 1,5 mm, de dimensiones 210x297 mm. Medida la unidad instalada.	2				2.00	93.72	93.72	
02.03.12	ud BLOQUE.AUT.EMERGENCIA 1 H 145 LUM Bloque autónomo de emergencia combinado IP44 IK 04, de superficie, empotrado o estanco (caja estanca: IP66 IK08), de 145 Lúm., con 2 tubos, uno para presencia de red que se puede apagar y encender, FL.8W, y otro para emergencia FL. 8W, con caja de empotrar blanca o negra, con difusor transparente o biplano opal. Piloto testigo de carga LED blanco. Autonomía 1 hora. Equipado con batería Ni-Cd estanca de alta temperatura. Base y difusor construidos en policarbonato. Opción de telemando. Construido según normas UNE 20-392-93 y UNE-EN 60598-2-22. Instalado incluyendo replanteo, accesorios de anclaje y conexionado. Sala	1				1.00	3.03	6.06	
02.03.13	ud REGLETA ESTANCA LED 1x63w Regleta estanca en fibra de vidrio reforzado con poliéster de 1x63 W Phillips Pacific LED-WT 460 C 1xLED-645S/840 o equivalente, con protección IP 65/clase II. Posibilidad de montaje individual o en línea. Instalado, incluyendo replanteo, accesorios de anclaje y conexionado. Suministro y montaje. Sala	2				2.00	97.38	97.38	
02.03.14	ud PUNTO DE LUZ SENCILLO Punto de luz sencillo realizado con tubo PVC corrugado de M 20/gp5 y conductor rígido de 1,5 mm2 de Cu., y aislamiento VV 1000 V., incluyendo caja de registro, caja de mecanismo universal con tornillos, interruptor unipolar , instalado. Sala	2				2.00	383.17	766.34	
02.03.15	ud BASE DE ENCHUFE SCHUKO Base de enchufe con toma de tierra lateral realizada con tubo PVC corrugado de M 20/gp5 y conductor rígido de 2,5 mm2 de Cu., y aislamiento VV 1000 V., en sistema monofásico con toma de tierra (fase, neutro y tierra), incluyendo caja de registro, caja de mecanismo universal con tornillos, base de enchufe sistema schuko 10-16 A. (II+t.), instalada. Sala	2				2.00	22.39	44.78	
							2.00	31.50	63.00
TOTAL SUBCAPÍTULO 02.03 CENTRAL DE PRODUCCIÓN .									14,665.02

PRESUPUESTO Y MEDICIONES

CÓDIGO	RESUMEN	UDS	LONGITUD	ANCHURA	ALTURA	PARCIALES	CANTIDAD	PRECIO	IMPORTE
2.4. SUBCAPÍTULO 02.04 DISTRIBUCIÓN									
APARTADO 02.04.01 HIDRAULICA									
02.04.01.01	ud INSTALACIÓN HIDRAULICA Suministro, colocación, montaje e instalación de elementos de conexión hidráulica de caldera de gas a faecoils en sala técnica de gimnasio. Incluye tubería de acero negro soldada tipo DIN-2440 de 1 1/2" para soldar, i/codos, tés, manguitos y demás accesorios, aislada con coquilla de Armaflex de espesor según RITE y acabado en chapa de aluminio, instalada., incluso p.p. de uniones, soportación, accesorios, plataformas móviles, mano de obra, prueba hidráulica. Incluye valvulería de corte, manguitos, filtros y sensores de acuerdo a esquema de principio. Incluye parte proporcional de medios auxiliares y pequeño material necesario. Totalmente instalada y en correcto funcionamiento como conjunto.	1					1.00		
							1.00	122.16	122.16
TOTAL APARTADO 02.04.01 HIDRAULICA									122.16
APARTADO 02.04.02 GAS									
02.04.02.01	m TUB.AC.DIN 2440 D=1 1/2" S/SOLD. Tubería para gas en acero DIN 2440 sin soldadura de D=1 1/2", para instalaciones receptoras, i/p.p de accesorios y pruebas de presión. Contador-caldera	1	42.00				42.00		
							42.00	26.14	1,097.88
02.04.02.02	ud VÁLVULA GAS D=11/2" Instalación de válvula para instalaciones receptoras de gas, en D=1 1/2", i/p.p. de accesorios de conexión con la tubería.	2					2.00		
							2.00	59.83	119.66
02.04.02.03	ud ARMARIO R. 25 m3/h MPA-BP 1/SEG Conjunto de regulación para gas, Q<=25 m3/h con seguridad de máxima, entrada en 1", salida en 1 1/2" y salto de presión de APA-MPA, instalado en un armario de 400x300x200 mm, montado.	1					1.00		
							1.00	453.99	453.99
02.04.02.04	m PROTECCIÓN METÁLICA PARA CONDUCTOS GAS Protector rectangular de acero inoxidable para conductos de suministro de gas.	2.5					2.50		
							2.50	37.26	93.15
02.04.02.05	m TUBERÍA PE SDR-11 UNE-EN 1555 D=1 1/2" Tubería enterrada de polietileno densidad media, PE-SDR-11 para conducciones de gas, UNE-EN 1555, presión nominal PN-10 At., de diámetro 1 1/2"., asentado y protegido sobre lecho de arena, incluso parte proporcional de accesorios y piezas especiales de enlace y derivación, señalización con malla homologada, totalmente instalada y comprobada su estanqueidad. Acometida-contador	7					7.00		
							7.00	24.45	171.15
TOTAL APARTADO 02.04.02 GAS									1,935.83

PRESUPUESTO Y MEDICIONES

CÓDIGO	RESUMEN	UDS	LONGITUD	ANCHURA	ALTURA	PARCIALES	CANTIDAD	PRECIO	IMPORTE
APARTADO 02.04.03 AIRE									
02.04.03.01	m CONDUCTO HELICOIDAL. GALV. Ø 500 mm.e/0,7 mm Conducto circular de desarrollo helicoidal para distribución de aire, fabricado con chapa de acero galvanizado de 0,7 mm. de espesor, diámetro 500 mm., incluso parte proporcional de juntas de unión engatilladas con aro intermedio, piezas de derivación, codos, injertos, accesorios de fijación y soporte, totalmente montado y probada su hermeticidad.								
	Red de impulsión de aire	1	20.00				20.00		
	Red de retorno de aire	1	16.00				16.00		
							36.00	47.99	1,727.64
02.04.03.02	m CONDUCTO HELICOIDAL. GALV. Ø 800 mm.e/0,7 mm Conducto circular de desarrollo helicoidal para distribución de aire, fabricado con chapa de acero galvanizado de 0,7 mm. de espesor, diámetro 800 mm., incluso parte proporcional de juntas de unión engatilladas con aro intermedio, piezas de derivación, codos, injertos, accesorios de fijación y soporte, totalmente montado y probada su hermeticidad.								
	Red de impulsión de aire	1	9.00				9.00		
	Red de retorno de aire	1	18.00				18.00		
							27.00	57.48	1,551.96
02.04.03.03	m CONDUCTO HELICOIDAL. GALV. Ø 350 mm.e/0,5 mm Conducto circular de desarrollo helicoidal para distribución de aire, fabricado con chapa de acero galvanizado de 0,5 mm. de espesor, diámetro 350 mm., incluso parte proporcional de juntas de unión engatilladas con aro intermedio, piezas de derivación, codos, injertos, accesorios de fijación y soporte, totalmente montado y probada su hermeticidad.								
		1	10.00				10.00		
							10.00	33.25	332.50
02.04.03.04	ud TOBERA DE ALTA INDUCCIÓN Ø160mm Suministro, colocación, montaje e instalación de tobera de alta inducción, gran alcance y bajo nivel sonoro, modelo: WDA-RR Ø160mm marca SCHAKO o equivalente, con dispositivo rotular semiesférico para posibilitar su giro en todas direcciones respecto al eje ortogonal de la tobera. Incluye marco embellecedero en chapa de acero galvanizado para montaje en pared y manguito para conexión a conducto flexible. Tobera y marco embellecedor lacados en color RAL a definir por la dirección facultativa. Incluye manguito de conexión para montaje en conducto circular. Totalmente instalada y comprobado su correcto funcionamiento.								
	Red impulsión	11					11.00		
							11.00	120.90	1,329.90
02.04.03.05	ud REJILLA RETORNO CONDUCTO CIRCULAR 525x225mm Suministro, colocación, montaje e instalación de rejilla de acero galvanizado para conducto circular de tamaño 525x225 mm, con aletas orientables individualmente paralelas a la dimensión menor, con rejilla de simple deflexión, con tornillos visibles, lacado en color RAL a definir por la dirección facultativa de obra. Incluye parte proporcional de medios auxiliares y pequeño material necesario para su instalación. Totalmente instalada y comprobado su correcto funcionamiento.								
	Retorno	5					5.00		
							5.00	66.17	330.85
02.04.03.06	m2 CONDUCTO CHAPA 0,6 mm. Canalización de aire realizada con chapa de acero galvanizada de 0,6 mm. de espesor, i/embocaduras, derivaciones, elementos de fijación y piezas especiales, homologado, instalado, según normas UNE y NTE-ICI-23.								
		4					4.00		
							4.00	83.49	333.96
	TOTAL APARTADO 02.04.03 AIRE								5,606.81
	TOTAL SUBCAPÍTULO 02.04 DISTRIBUCIÓN								7,664.80
	TOTAL CAPÍTULO 02 SALA TÉCNICA GIMNASIO								24,936.63

PRESUPUESTO Y MEDICIONES

CÓDIGO	RESUMEN	UDS	LONGITUD	ANCHURA	ALTURA	PARCIALES	CANTIDAD	PRECIO	IMPORTE
3. CAPÍTULO 03 GESTIÓN Y CONTROL									
SUBCAPÍTULO 03.01 CUADRO DE CONTROL 1.0									
03.01.01	ud ESTACIÓN DE AUTOMATIZACIÓN Suministro, montaje e instalación de estación de automatización modelo DDC420 marca: Kieback & Peter o equivalente con pantalla retroiluminada integrada para el manejo intuitivo de la instalación, compuesta de: - Comunicación red Ethernet conector RJ45 - Con cinco salidas de relé y 8 entradas, salidas universales - Función servidor web - BACnet IP nativo según DIN EN ISO 16484-5 - Alimentación a 220 V CC. IP30 Incluye la puesta en marcha de la instalación, unidad de ingeniería y elaboración de esquemas. - Esquemas de cuadros de control - Esquemas de topología de implantación - Esquemas de conexión tipo de elementos de campo - Listados de funciones - Puesta en marcha del sistema DDC420 de Kieback&Peter o equivalente con la: - Parametrización de sistema de acuerdo a memoria de funcionamiento - Chequeo de puntos de control una vez finalizados los trabajos de instalación, cableado y conexión de acuerdo a esquemas y especificaciones - Pruebas de funcionamiento - Formación en obra a nivel usuario Totalmente instalada y comprobado su correcto funcionamiento.	3					3.00		
							3.00	2,075.37	6,226.11
03.01.02	ud MÓD. AMPLIACION SEÑALES LIBRE CONF. Suministro, colocación e instalación de módulo de ampliación de señales de libre configuración, modelo FBU 410 marca: Kieback&Peter o equivalente. Incluye: - Conexión a través de CAN Bus - Incorpora 4 salidas de Relé y 6 entradas, salidas universales - Montaje en carril DIN EN 50022 - Tensión nominal 12V CC Incluye parte proporcional de medios auxiliares y pequeño material. Totalmente instalada y comprobado su correcto funcionamiento.	1					1.00		
							1.00	445.44	445.44
03.01.03	ud MODULO DE AMPLIACIÓN DE SEÑALES ED Suministro, montaje e instalación de módulo de ampliación de señales ED modelo FBM018 marca: Kieback&Peter o equivalente. Incluye: - Conexión a través de CAN Bus - Montaje en carril DIN EN 50022 - Tensión nominal 12 V CC Incluye parte proporcional de medios auxiliares y pequeño material necesario. Totalmente instalado y comprobado su correcto funcionamiento.	2					2.00		
							2.00	261.13	522.26
03.01.04	ud MODULO INTEGRACIÓN DE EQUIPOS Suministro, montaje e instalación de módulo para la integración de equipos de lecturas de energía modelo FBS51/04 marca Kieback&Peter o equivalente. - Máximo 6 direcciones MBus - Conexión a través de CAN Bus - Montaje en carril DIN EN 50022 - Tensión nominal 12V CC Incluye parte proporcional de medios auxiliares y pequeño material necesario para su instalación. To-								

PRESUPUESTO Y MEDICIONES

CÓDIGO	RESUMEN	UDS	LONGITUD	ANCHURA	ALTURA	PARCIALES	CANTIDAD	PRECIO	IMPORTE
	talmente instalado y comprobado su correcto funcionamiento.	1				1.00			
03.01.05	ud CONTADOR ENERGÍA CON PANTALLA LCD Suministro, colocación, montaje e instalación de contador de energía con pantalla LCD modelo G04/2320/M-BUS marca QUNDIS o equivalente. Contador que opera mediante un microprocesador, contador modular para la medición de energía frigorífica y calorífica, alimentada mediante batería de litio con 10 años de duración, conexión mediante bridas, caudal nominal 15 m3/h DN80 de conexión de brida, caudal mínimo: 0.55 m3/h, consumo expresado en kW. Incluye caudalímetro, procesador, sondas de impulsión y retorno, set de montaje y todos aquellos medios auxiliares y pequeño material necesario para su instalación. Incluye módulo M-Bus para realizar lectura centralizada, cable M-Bus G04/2150 para realizar lectura centralizada. Totalmente instalado y comprobado su correcto funcionamiento.	4				4.00	1.00	454.27	454.27
03.01.06	ud CUADRO DE CONTROL Suministro, montaje e instalación de cuadro de control modelo ATC-DDC420. Incluye: - Armario metálico tipo Himel o equivalente con puerta opaca - Transformador 220/24 - Magnetotérmicos de protección - Bornas fusible de protección - Bornas phoenix, numeradas - Cables numerados. Totalmente instalado y comprobado su correcto funcionamiento.	1				1.00	4.00	1,185.84	4,743.36
03.01.07	ud ANALIZADOR DE REDES Suministro, montaje e instalación de analizador de redes Modelo EEM-MA250 marca Phoenix Contact o equivalente. Incluye 3 transformadores de corriente Modelo PACT-MRC 800/5 marca Phoenix Contact o equivalente.	1				1.00	1.00	1,335.07	1,335.07
							1.00	442.06	442.06
TOTAL SUBCAPÍTULO 03.01 CUADRO DE CONTROL 1.0....									14,168.57
SUBCAPÍTULO 03.02 MATERIAL DE CAMPO									
03.02.01	ud SONDA ACTIVA DE TEMP. EXTERIOR Suministro, montaje e instalación de sonda activa de temperatura exterior modelo TAD marca Kieback&Peter o equivalente. Totalmente instalada y comprobado su correcto funcionamiento.	2				2.00			
03.02.02	ud INTERRUPTOR DE FLUJO Suministro, montaje e instalación de interruptor de flujo agua para diámetros de 1" a 8" presión máxima 11 bar, modelo SF-1K marca Kieback&Peter o equivalente. Totalmente instalado y comprobado su correcto funcionamiento.	3				3.00	2.00	60.69	121.38
03.02.03	ud PIROSTATO CHIMENEA Suministro colocación e instalación de pirostato de chimenea modelo IT17 Kieback&peter o equivalente. Totalmente instalado y comprobado su correcto funcionamiento.	3				3.00	3.00	81.86	245.58
03.02.04	ud SONDA ACTIVA TEMP. INMERSION Suministro, colocación e instalación de sonda activa de temperatura por inmersión de caña de 100						3.00	174.90	524.70

PRESUPUESTO Y MEDICIONES

CÓDIGO	RESUMEN	UDS	LONGITUD	ANCHURA	ALTURA	PARCIALES	CANTIDAD	PRECIO	IMPORTE
	mm con vaina de latón modelo TVD 1 - Z5 TD1, totalmente instalada y comprobado su correcto funcionamiento.	9				9.00			
							9.00	85.83	772.47
03.02.05	ud SONDA PRESIÓN DIFERENCIADA Suministro, montaje e instalación de sonda de presión diferenciada para gases y líquidos con rangos de 0...0,01 bar, 0...1 bar, 0...2,5 bar, 0...4bar, para una temperatura de fluido de -15°C ...+80°C, modelo SHD692-9XX marca Kieback&Peter o equivalente. Totalmente instalada y comprobado su correcto funcionamiento.	4				4.00			
							4.00	536.35	2,145.40
TOTAL SUBCAPÍTULO 03.02 MATERIAL DE CAMPO									3,809.53
SUBCAPÍTULO 03.03 VALVULERÍA Y CABLEADO									
03.03.01	ud VÁLVULA 3VÍAS ASIENTO COBRE Suministro, montaje e instalación de válvula tres vías de asiento de aleación (cobre, estaño y zinc)+motor con conexión roscada modelo RB50+MD200 marca Kieback&Peter o equivalente. Con motor 0...10Vcc 24V50Hz, IP54, Kvs=40, DN50, con cuerpo de válvula y motor independiente. Incluye parte proporcional de medios auxiliares y pequeño material necesario para su instalación. Totalmente instalada y comprobado su correcto funcionamiento.	2				2.00			
							2.00	629.57	1,259.14
03.03.02	ud VÁLVULA DE ASIENTO FUNDIC DN65 Suministro, colocación e instalación de válvula de asiento de fundición modelo RF65M250Y marca Kieback&Peter o equivalente, de fundición GG25+motor Conexión entre bridas cuerpo tres vías, con motor 0...10V, 24V, 50 Hz, Kvs=63, DN65. Incluye parte proporcional de medios auxiliares y pequeño material necesario para su instalación. Totalmente instalada y comprobado su correcto funcionamiento.	2				2.00			
							2.00	1,391.28	2,782.56
03.03.03	ud VÁLVULA EQUILIBRADO DN50 Suministro, colocación e instalación de válvula de equilibrado DN50 modelo ALPHA 49-9073-01 marca FRESE o equivalente, para instalaciones de calefacción y climatización, para embridar con tomas P/T 4", con bridas según EN 1092-1 PN25. Incluye parte proporcional de medios auxiliares y pequeño material necesario para su instalación. Totalmente instalada y comprobado su correcto funcionamiento.	2				2.00			
							2.00	154.02	308.04
03.03.04	ud CARTUCHO METÁLICO T50 Suministro, colocación e instalación de cartucho metálico tipo 50 modelo 52-551 marca FRESE o equivalente, con placa perforada intercambiable y membrana de EPDM incorporada. Para un rango de temperatura admisible de fluido de -20 a 120°C, rango de presión de 13 a 600 kPa. Incluye parte proporcional de medios auxiliares necesarios y pequeño material preciso para su instalación. Totalmente instalado y comprobado su correcto funcionamiento.	4				4.00			
							4.00	176.83	707.32
03.03.05	ud VÁLVULA EQUILIBRADO DN65 Suministro, instalación y montaje de válvula de equilibrado de circuitos DN 65 modelo ALPHA 49-9083-01 marca FRESE o equivalente, para instalaciones de climatización y calefacción, para embridar, con dos tomas P/T 4". Según EN 1092-1 PN25. Incluye parte proporcional de medios auxiliares y pequeño material necesario para su instalación. Totalmente instalada y comprobado su correcto funcionamiento.	2				2.00			
							2.00	160.25	320.50

PRESUPUESTO Y MEDICIONES

CÓDIGO	RESUMEN	UDS	LONGITUD	ANCHURA	ALTURA	PARCIALES	CANTIDAD	PRECIO	IMPORTE	
03.03.06	ud CABLEADO DE CONTROL Suministro e instalación de cableados para la realización de alarmas, estados, mandos, ED, SD, EA, SA formados por conductores tipo RVK 0,6/1 Kv de distintas secciones y números de polos, desde el panel de control a los puntos existentes según listado de funciones, incluso parte proporcional de canalizaciones mediante tubo PVC flexible, en tramos ocultos, rígido en tramos vistos y acero en el exterior. Totalmente instalado y comprobado su correcto funcionamiento. Incluye canalización	57				57.00		69.19	3,943.83	
03.03.07	m BUS FIBRA OPTICA Suministro, colocación e instalación de Bus en fibra óptica para comunicación entre el CUADRO 1.0 y CUADRO 2.0. Totalmente instalado y comprobado su correcta conexión. Incluye canalización.	1	190.00			190.00		12.26	2,329.40	
TOTAL SUBCAPÍTULO 03.03 VALVULERÍA Y CABLEADO ..									11,650.79	
SUBCAPÍTULO 03.04 MONITORIZACIÓN										
03.04.01	ud PANTALLA TÁCTIL Y GRÁFICA Suministro, montaje e instalación de pantalla a color para visualización modelo LVIS-3 ME15 Marca Kieback&Peter o equivalente, con: <ul style="list-style-type: none"> - Tensión nominal 12-24 VCC - Montaje encastrada en puerta de armario Incluye puesta en marcha de sistema LVIS, con configuración de pantalla LVIS, generación de puntos de control en sistema de gestión, elaboración de gráficos de instalación de acuerdo a planos suministrados, chequeo de puntos de control con las ayudas del instalador, pruebas de funcionamiento, formación en obra a nivel usuario.	1				1.00				
TOTAL SUBCAPÍTULO 03.04 MONITORIZACIÓN									3,748.61	
SUBCAPÍTULO 03.05 CUADRO DE CONTROL 2.0										
03.05.01	ud ESTACIÓN DE AUTOMATIZACIÓN Suministro, montaje e instalación de estación de automatización modelo DDC420 marca: Kieback & Peter o equivalente con pantalla retroiluminada integrada para el manejo intuitivo de la instalación, compuesta de: <ul style="list-style-type: none"> - Comunicación red Ethernet conector RJ45 - Con cinco salidas de relé y 8 entradas, salidas universales - Función servidor web - BACnet IP nativo según DIN EN ISO 16484-5 - Alimentación a 220 V CC. IP30 Incluye la puesta en marcha de la instalación, unidad de ingeniería y elaboración de esquemas. <ul style="list-style-type: none"> - Esquemas de cuadros de control - Esquemas de topología de implantación - Esquemas de conexión tipo de elementos de campo - Listados de funciones - Puesta en marcha del sistema DDC420 de Kieback&Peter o equivalente con la: <ul style="list-style-type: none"> - Parametrización de sistema de acuerdo a memoria de funcionamiento - Chequeo de puntos de control una vez finalizados los trabajos de instalación, cableado y conexión de acuerdo a esquemas y especificaciones - Pruebas de funcionamiento - Formación en obra a nivel usuario Totalmente instalada y comprobado su correcto funcionamiento.	1				1.00				
TOTAL SUBCAPÍTULO 03.05 CUADRO DE CONTROL 2.0									2,075.37	

PRESUPUESTO Y MEDICIONES

CÓDIGO	RESUMEN	UDS	LONGITUD	ANCHURA	ALTURA	PARCIALES	CANTIDAD	PRECIO	IMPORTE
03.05.02	ud SONDA ACTIVA DE TEMP. EXTERIOR Suministro, montaje e instalación de sonda activa de temperatura exterior modelo TAD marca Kieback&Peter o equivalente. Totalmente instalada y comprobado su correcto funcionamiento.	1				1.00			
							1.00	60.69	60.69
03.05.03	ud INTERRUPTOR DE FLUJO Suministro, montaje e instalación de interruptor de flujo agua para diámetros de 1" a 8" presión máxima 11 bar, modelo SF-1K marca Kieback&Peter o equivalente. Totalmente instalado y comprobado su correcto funcionamiento.	1				1.00			
							1.00	81.86	81.86
03.05.04	ud PIROSTATO CHIMENEA Suministro colocación e instalación de pirostato de chimenea modelo IT17 Kieback&peter o equivalente. Totalmente instalado y comprobado su correcto funcionamiento.	1				1.00			
							1.00	174.90	174.90
03.05.05	ud SONDA ACTIVA TEMP. INMERSION Suministro, colocación e instalación de sonda activa de temperatura por inmersión de caña de 100 mm con vaina de latón modelo TVD 1 - Z5 TD1, totalmente instalada y comprobado su correcto funcionamiento.	1				1.00			
							1.00	85.83	85.83
03.05.06	ud VÁLVULA 3VÍAS ASIENTO ALEACIÓN Suministro, montaje e instalación de válvula tres vías de asiento de aleación (cobre, zinc, estaño) modelo RB32+MD200Y+racores con motor y conexión roscada. Motor 0...10Vcc, 24V 50 Hz, IP54. Incluye racores, KVS=12, DN32. Cuerpo de válvula y motor independientes. Totalmente instalada y comprobado su correcto funcionamiento.	2				2.00			
							2.00	400.58	801.16
03.05.07	ud REGULADOR FAN-COIL Suministro, colocación e instalación de regulador para Fan-coil sobre válvula y ventilador modelo KLRE 525.56 marca EBERLE o equivalente. Con selector de marcha-parada, selector de tres velocidades, alimentación a 24V,. Incluye parte proporcional de medios auxiliares y pequeño material necesario para su instalación. Totalmente instalado y comprobado su correcto funcionamiento.	2				2.00			
							2.00	111.97	223.94
03.05.08	ud CONTADOR ENERGÍA CON PANTALLA LCD Suministro, colocación, montaje e instalación de contador de energía con pantalla LCD modelo G04/2320/M-BUS marca QUNDIS o equivalente. Contador que opera mediante un microprocesador, contador modular para la medición de energía frigorífica y calorífica, alimentada mediante batería de litio con 10 años de duración, conexión mediante bridas, caudal nominal 15 m3/h DN80 de conexión de brida, caudal mínimo: 0.55 m3/h, consumo expresado en kW. Incluye caudalímetro, procesador, sondas de impulsión y retorno, set de montaje y todos aquellos medios auxiliares y pequeño material necesario para su instalación. Incluye módulo M-Bus para realizar lectura centralizada, cable M-Bus G04/2150 para realizar lectura centralizada. Totalmente instalado y comprobado su correcto funcionamiento.	1				1.00			
							1.00	1,185.84	1,185.84
03.05.09	ud ANALIZADOR DE REDES Suministro, montaje e instalación de analizador de redes Modelo EEM-MA250 marca Phoenix Contact o equivalente. Incluye 3 transformadores de corriente Modelo PACT-MRC 800/5 marca Phoenix Contact o equivalente.	1				1.00			

PRESUPUESTO Y MEDICIONES

CÓDIGO	RESUMEN	UDS	LONGITUD	ANCHURA	ALTURA	PARCIALES	CANTIDAD	PRECIO	IMPORTE
							1.00	442.06	442.06
									5,131.65
	SUBCAPÍTULO 03.06 COMUNICACIONES								
03.06.01	ud ROUTER REDES VPN CENTRAL Suministro, colocación e instalación de Router para redes VPN modelo IT554 marca Kieback&Peter o equivalente, para su instalación con centrales DDC 420/4000. Totalmente instalado y comprobado su correcto funcionamiento.	1					1.00		
							1.00	250.83	250.83
03.06.02	ud ROUTER REDES VPN GLT Suministro, colocación e instalación de router para redes VPN modelo IT560 server marca Kieback&Peter o equivalente para su instalación con las GLT. Totalmente instalado y comprobado su correcto funcionamiento.	1					1.00		
							1.00	381.84	381.84
									632.67
	TOTAL SUBCAPÍTULO 03.06 COMUNICACIONES.....								632.67
	TOTAL CAPÍTULO 03 GESTIÓN Y CONTROL.....								39,141.82

PRESUPUESTO Y MEDICIONES

CÓDIGO	RESUMEN	UDS	LONGITUD	ANCHURA	ALTURA	PARCIALES	CANTIDAD	PRECIO	IMPORTE
4. CAPÍTULO 04 SEGURIDAD Y SALUD									
SUBCAPÍTULO 04.01 PROTECCIONES INDIVIDUALES									
04.01.01	ud CASCO SEGURIDAD HOMOLOGADO Casco de seguridad homologado.	3				3.00			
							3.00	5.53	16.59
04.01.02	ud MONO DE TRABAJO Mono de trabajo. Certificado CE. s/R.D. 773/97 y R.D. 1407/92.	3				3.00			
							3.00	23.46	70.38
04.01.03	ud SEMI MÁSCAR. ANTIPOLVO 2 FILTROS Semi-mascarilla antipolvo doble filtro, (amortizable en 3 usos). Certificado CE. s/R.D. 773/97 y R.D. 1407/92.	2				2.00			
							2.00	15.21	30.42
04.01.04	ud PANTALLA DE SEGURIDAD Pantalla de seguridad para la protección contra la proyección de partículas, homologada.	2				2.00			
							2.00	11.06	22.12
04.01.05	ud GAFAS VINILO VISOR POLICARB. Gafas de vinilo con ventilación directa, sujeción a cabeza graduable, con visor de policarbonato, para trabajos en ambientes pulverulentos, homologadas.	3				3.00			
							3.00	5.50	16.50
04.01.06	ud PAR TAPONES ANTIRUIDO SILIC. Par de tapones antiruido fabricados con silicona moldeable de uso independiente, o unidos por una banda de longitud ajustable compatible con el casco de seguridad, homologados.	3				3.00			
							3.00	13.95	41.85
04.01.07	ud CINTURÓN SEG.CAÍDA Cinturón de seguridad de caída con arnés y cinchas de fibra de poliéster, anillas de acero estampado con resistencia a la tracción superior a 115 kg/mm ² , hebillas con mordientes de acero troquelado, cuerda de longitud opcional y mosquetón de acero estampado, homologado.	2				2.00			
							2.00	67.66	135.32
04.01.08	ud PAR GUANTES NITRILO/VINILO Par de guantes de protección para carga y descarga de materiales abrasivos fabricados en nitrilo/vinilo con refuerzo en dedos pulgares, homologados.	3				3.00			
							3.00	5.51	16.53
04.01.09	ud PAR GUANTES GOMA FINA Par de guantes de protección de goma fina reforzados para trabajos con materiales húmedos, albañilería, pocería, hormigonado, etc.	10				10.00			
							10.00	2.05	20.50
04.01.10	ud PAR GUANTES NEOPRENO Par de guantes de protección contra aceites y grasas fabricados en neopreno, homologados.	3				3.00			
							3.00	2.57	7.71

PRESUPUESTO Y MEDICIONES

CÓDIGO	RESUMEN	UDS	LONGITUD	ANCHURA	ALTURA	PARCIALES	CANTIDAD	PRECIO	IMPORTE
04.01.11	ud PAR DE BOTAS PIEL Par de botas de seguridad contra riesgos mecánicos fabricadas en piel con puntera metálica, plantilla de texón, suela antideslizante y piso resistente a hidrocarburos y aceites, homologadas.	3				3.00			
							3.00	33.70	101.10
TOTAL SUBCAPÍTULO 04.01 PROTECCIONES INDIVIDUALES									
479.02									
SUBCAPÍTULO 04.02 PROTECCIONES COLECTIVAS									
04.02.01	ud SEÑAL INFORMACIÓN 60x40 cm Suministro y colocación de señal de seguridad metálica tipo información de 60x40 cm sin soporte metálico incluso p.p. de desmontaje, valorada en función del número óptimo de utilizaciones.	1				1.00			
							1.00	9.31	9.31
TOTAL SUBCAPÍTULO 04.02 PROTECCIONES COLECTIVAS									
9.31									
TOTAL CAPÍTULO 04 SEGURIDAD Y SALUD.....									488.33

PRESUPUESTO Y MEDICIONES

CÓDIGO	RESUMEN	UDS	LONGITUD	ANCHURA	ALTURA	PARCIALES	CANTIDAD	PRECIO	IMPORTE
5. CAPÍTULO 05 CONTROL DE CALIDAD									
05.01	ud PRUEBA DE ESTANQUEIDAD DISTRIBUCIÓN AIRE Prueba de estanqueidad en la distribución de aire de un equipo de ventilación, incluso desplazamientos y emisión del parte. Según UNE-EN 1507.	1					1.00		
							1.00	152.37	152.37
05.02	ud INSPECCIÓN VISUAL CUADROS ELÉCTRICOS Inspección visual de cuadros eléctricos, comprendiendo ubicación, anclajes, identificación de circuitos, conductores, señalizaciones luminosas y funcionamiento de voltímetro y amperímetro, incluso desplazamientos y emisión del parte.	1					1.00		
							1.00	90.84	90.84
05.03	ud COMPROBACIÓN INDEPENDENCIA LÍNEAS ELÉCTRICAS Comprobación de la canalización e independencia de las líneas de alimentación de alumbrado y de fuerza (por cuadro), incluso desplazamientos y emisión del parte.	1					1.00		
							1.00	55.27	55.27
05.04	ud CONTROL EJECUCIÓN INSTALACIONES (ADMINISTRATIVO) Repercusión por superficie construida, del control de ejecución de las diferentes Instalaciones, en edificación de uso Administrativo o Docente, incluso desplazamientos y emisión del parte.	50					50.00		
							50.00	8.18	409.00
TOTAL CAPÍTULO 05 CONTROL DE CALIDAD									707.48

PRESUPUESTO Y MEDICIONES

CÓDIGO	RESUMEN	UDS	LONGITUD	ANCHURA	ALTURA	PARCIALES	CANTIDAD	PRECIO	IMPORTE
6. CAPÍTULO 06 GESTIÓN DE RESIDUOS									
06.01	ud COSTE CONTENEDOR RCD 22m3 Coste del alquiler de contenedor para RCD de 22 m3 de capacidad, colocado a pie de carga y considerando una distancia no superior a 10 km.	2					2.00		
								106.49	212.98
06.02	m3 CARGA/TRAN. VERT.<20km.MAQ/CAM Carga y transporte de escombros al vertedero, a una distancia mayor de 10 km. y menor de 20 km., considerando ida y vuelta, en camiones basculantes de hasta 20 t. de peso, cargados con pala cargadora grande, incluso canon de vertedero, sin medidas de protección colectivas.								
	Caldera ROCA TR 3 320	2	2.50			5.00			
	Caldera AER MINOR	1	0.40			0.40			
	Tubería	1	2.00			2.00			
	Chimenea	2	12.00			24.00			
	Cableado	1	0.50			0.50			
	Cuadros	1	0.20			0.20			
	Instalación gasóleo	1	1.00			1.00			
							33.10	4.80	158.88
06.03	m3 GESTION DE RESIDUOS DE NATURALEZA NO PETREA Gestión en planta de Vertedero de residuos de naturaleza no pétreo como son maderas, metales, papel, plástico, vidrios, incluso canon de vertedero.								
	Caldera ROCA TR 3 320	2	2.50			5.00			
	Caldera AER MINOR	1	0.40			0.40			
	Tubería	1	2.00			2.00			
	Chimenea	2	12.00			24.00			
	Cableado	1	0.50			0.50			
	Cuadros	1	0.20			0.20			
	Instalación gasóleo	1	1.00			1.00			
							33.10	8.50	281.35
06.04	m3 CAR./TRA.. TIERRAS Y PETREOS A DESTINO FINAL Carga y transporte de las tierras y materiales pétreos resultantes de excavaciones y demoliciones a destino final, por transportista autorizado, considerando ida y vuelta, con camión basculante de hasta 15 t, y con p.p. de medios auxiliares, medido sobre perfil (sin incluir gastos de descarga).								
	SALA DE CALDERAS								
	Ventilación ventana	1	0.90	1.20	0.30	0.32			
	Ventilación hueco	1	0.25	0.30	0.25	0.02			
	Tabiques								
	Sala calderas planta semisótano	1	5.00	0.12	2.90	1.74			
	Falsos techos								
	Sala calderas-circuito secundario	39			0.02	0.78			
	SALA TECNICA GIMNASIO								
	Antiguas duchas	6	1.50	0.15	2.00	2.70			
	Tabique antigua sala gimnasio	1	2.80	0.15	2.80	1.18			
	Hueco Retorno aire	1	0.30	0.40	0.60	0.07			
	Hueco Impulsión aire	1	0.80	0.40	0.80	0.26			
	Hueco exterior TAE/EXP	1	0.80	0.40	0.40	0.13			
	Ventilación exterior	1	0.25	0.40	0.25	0.03			
	Hueco Chimenea	2	0.20	0.40	0.20	0.03			
	Hueco interior TAE/EXP	1	0.80	0.40	0.40	0.13			
	Ventilación interior	1	0.38	0.40	0.38	0.06			

PRESUPUESTO Y MEDICIONES

CÓDIGO	RESUMEN	UDS	LONGITUD	ANCHURA	ALTURA	PARCIALES	CANTIDAD	PRECIO	IMPORTE
	Hueco Chimenea	1	0.20	0.30	0.20	0.01			
							7.46	5.24	39.09
	TOTAL CAPÍTULO 06 GESTIÓN DE RESIDUOS.....								692.30
	TOTAL								176,846.60

RESUMEN DE PRESUPUESTO

CAPITULO	RESUMEN	EUROS	%
----------	---------	-------	---

7. RESUMEN DE PRESUPUESTO

1	SALA DE CALDERAS PRINCIPAL.....	110,879.47	62.70
2	SALA TÉCNICA GIMNASIO.....	24,936.63	14.10
3	GESTIÓN Y CONTROL.....	39,141.82	22.13
4	SEGURIDAD Y SALUD.....	488.33	0.28
5	CONTROL DE CALIDAD.....	707.48	0.40
6	GESTIÓN DE RESIDUOS.....	692.30	0.39
	TOTAL EJECUCIÓN MATERIAL	176,846.60	
	13.00 % Gastos generales.....	22,989.98	
	6.00 % Beneficio industrial.....	10,610.76	
	SUMA DE G.G. y B.I.	33,600.74+	
	21.00 % I.V.A.	44,193.82	
	TOTAL PRESUPUESTO GENERAL	254,640.60	

Asciende el presupuesto general a la expresada cantidad de DOSCIENTOS CINCUENTA Y CUATRO MIL SEISCIENTOS CUARENTA EUROS con SESENTA CÉNTIMOS.