

Actas de

XXXVIII

Jornadas de Automática

© 2017 Universidad de Oviedo
© Los autores

Servicio de Publicaciones de la Universidad de Oviedo
Campus de Humanidades. Edificio de Servicios. 33011 Oviedo (Asturias)
Tel. 985 10 95 03 Fax 985 10 95 07
[http: www.uniovi.es/publicaciones](http://www.uniovi.es/publicaciones)
servipub@uniovi.es

DL AS 2749-2017

ISBN: 978-84-16664-74-0

Todos los derechos reservados. De conformidad con lo dispuesto en la legislación vigente, podrán ser castigados con penas de multa y privación de libertad quienes reproduzcan o plagien, en todo o en parte, una obra literaria, artística o científica, fijada en cualquier tipo y soporte, sin la preceptiva autorización.

Prefacio

Las *Jornadas de Automática* se celebran desde hace **40 años** en una universidad nacional facilitando el encuentro entre expertos en esta área en un foro que permite la puesta en común de las nuevas ideas y proyectos en desarrollo. Al mismo tiempo, propician la siempre necesaria colaboración entre investigadores del ámbito de la Ingeniería de Control y Automática, así como de campos afines, a la hora de abordar complejos proyectos de investigación multidisciplinares.

En esta ocasión, las Jornadas estarán organizadas por la Universidad de Oviedo y se han celebrado del 6 al 8 de septiembre de 2017 en el Palacio de Congresos de Gijón, colaborando tanto la Escuela Politécnica de Ingeniería de Gijón (EPI) como el Departamento de Ingeniería Eléctrica, Electrónica de Computadores y de Sistemas del que depende el Área de Ingeniería de Sistemas y Automática.

Además de las habituales actividades científicas y culturales, esta edición es muy especial al celebrarse el **50 aniversario de la creación de CEA**, Comité Español de Automática. Igualmente este año se conmemora el 60 aniversario de la Federación Internacional del Control Automático de la que depende CEA. Así se ha llevado a cabo la presentación del libro que se ha realizado bajo la coordinación de D. Sebastián Dormido, sobre la historia de la Automática en España en una sesión en la que han participado todos los ex-presidentes de CEA conjuntamente con el actual, D. Joseba Quevedo.

Igualmente hemos contado con la presencia de conferenciantes de prestigio para las sesiones plenarias, comunicaciones y ponencias orales en las reuniones de los 9 grupos temáticos, contribuciones en formato póster. Se ha celebrado también el concurso de CEABOT, así como una nueva Competición de Drones, con el ánimo de involucrar a más estudiantes de últimos cursos de Grado/Máster.

En el marco de las actividades culturales programadas se ha podido efectuar un recorrido en el casco antiguo situado en torno al Cerro de Santa Catalina y visitar la Laboral.

Gijón, septiembre de 2017

Hilario López
Presidente del Comité Organizador

Program Committee

Antonio Agudo	Institut de Robòtica i Informàtica Industrial
Rosa M Aguilar	University of La Laguna.
Luciano Alonso	University of Cantabria
Ignacio Álvarez García	Universidad de Oviedo
Antonio Javier Artuñedo García	Centre for Automation and Robotics (CSIC-UPM)
José M. Azorín	Miguel Hernandez University of Elche
Pedro Balaguer	Universitat Jaume I
Antonio Javier Barragán Piña	Universidad de Huelva
Alfonso Baños	Universidad de Murcia
Guillermo Bejarano	University of Seville
Gerardo Beruvides	Centro de Automática y Robótica
Carlos Bordons	University of Seville
Jose Manuel Bravo	University of Huelva
Jose Luis Calvo-Rolle	University of A Coruña
Fernando Castaño Romero	Centro de Automática y Robótica (UPM -CSIC)
José Luis Casteleiro-Roca	University of Coruña
Alvaro Castro-Gonzalez	Universidad Carlos III de Madrid
Ramon Costa-Castelló	Universitat Politècnica de Catalunya
Abel A. Cuadrado	University of Oviedo
Arturo De La Escalera	Universidad Carlos III de Madrid
Emma Delgado	Universidad de Vigo
Jose-Luis Diez	Universitat Politecnica de Valencia
Manuel Domínguez	Universidad de León
Juan Manuel Escaño	Universidad de Sevilla
Mario Francisco	University of Salamanca
Maria Jesus Fuente	Universidad de Valladolid
Juan Garrido	Universtiy of Cordoba
Antonio Giménez	Universidad de Almeria
Evelio Gonzalez	Universidad de La Laguna
José-Luis Guzmán	Universidad de Almería
Rodolfo Haber	Center for Automation and Robotics (UPM-CSIC)
César Ernesto Hernández	Universidad de Almería
Eloy Irigoyen	UPV/EHU
Agustin Jimenez	Universidad PolitÁcnica de Madrid
Emilio Jiménez	University of La Rioja
Jesus Lozano	Universidad de Extremadura
Jorge Luis Madrid	Centro de Automática y Robótica
Luis Magdalena	Universidad Politécnic de Madrid
David Martin Gomez	Universidad Carlos III de Madrid
Fernando Matia	Universidad Politecnica de Madrid
Joaquim Melendez	Universitat de Girona
Juan Mendez	Universidad de La Laguna
Luis Moreno	Universidad Carlos III de Madrid
María Dolores Moreno Rabel	Universidad de Extremadura
David Muñoz	Universidad de Sevilla
Antonio José Muñoz-Ramirez	Universidad de Málaga
Jose Luis Navarro	Universidad Politecnica de Valencia
Manuel G. Ortega	University of Seville
Andrzej Pawlowski	UNED
Mercedes Perez de La Parte	University of La Rioja
Ignacio Peñarrocha	Universitat Jaume I de Castelló, Spain
José Luis Pitarch	Universidad de Valladolid

Daniel Pérez	University of Oviedo
Emilio Pérez	Universitat Jaume I
Juan Pérez Oria	Universidad de Cantabria
MiguelÁngel Ridao	Universidad de Sevilla
Gregorio Sainz-Palmero	Universidad de Valladolid
Antonio Sala	Universitat Politecnica de Valencia
Ester Sales-Setién	Universitat Jaume I
Jose Sanchez	UNED
Javier Sanchis Saez	Universitat Politecnica de Valencia (UPV)
José Pedro Santos	ITEFI-CSIC
Matilde Santos	Universidad Complutense de Madrid
Alvaro Serna	University of Valladolid
José Enrique Simó	Universidad Politécnica de Valencia
José A. Somolinos	ETS I Navales. Universidad Politecnica de Madrid
Fernando Tadeo	Univ. of Valladolid
Alejandro Tapia	Universidad de Loyola Andalucía
David Tena	Universitat Jaume I
Jesús Torres	Universidad de La Laguna
Pedro M. Vallejo	Universidad de Salamanca
Guilherme Vianna	Universidad de Sevilla
Alejandro Vignoni	AI2 - UPV
Ramón Vilanova	UAB
Francisco Vázquez	Universidad de Cordoba
Jesús M. Zamarreño	University of Valladolid

Revisores Adicionales

Al-Kaff, Abdulla

Balbastre, Patricia
Beltrán de La Cita, Jorge
Bermudez-Cameo, Jesus
Blanco-Claraco, Jose-Luis
Blanes, Francisco
Bonin-Font, Francisco

Cancela, Brais

Ferraz, Luis

Garita, Cesar
Gimenez, Antonio
Gruber, Patrick
Guindel, Carlos

Hernandez Ruiz, Alejandro
Hernandez, Daniel

Jardón Huete, Alberto

López, Amable

Marin, Raul
Marín Plaza, Pablo
Mañanas, Miguel Angel
Morales, Rafael
Moreno, Francisco-Angel

Núñez, Luis Ramón

Ponz Vila, Aurelio
Posadas-Yague, Juan-Luis
Poza-Luján, Jose-Luis
Pumarola, Albert

Raya, Rafael
Revestido Herrero, Elías
Rocon, Eduardo
Ruiz Sarmiento, José Raúl
Ruiz, Adria

Torres, Jose Luis

Vaquero, Victor

Table of Contents

Ingeniería de Control

TÚNEL DE AGUA PARA PRUEBAS Y CARACTERIZACIÓN DE DISEÑOS EXPERIMENTALES DE TURBINAS HIDROCINÉTICAS	1
<i>Eduardo Alvarez, Manuel Rico-Secades, Antonio Javier Calleja Rodríguez, Joaquín Fernández Francos, Aitor Fernández Jiménez, Mario Alvarez Fernández and Samuel Camba Fernández</i>	
Reduction of population variability in protein expression: A control engineering approach.	8
<i>Yadira Boada, Alejandro Vignoni and Jesús Picó</i>	
CONTROL ROBUSTO DEL PH EN FOTOBIOREACTORES MEDIANTE RECHAZO ACTIVO DE PERTURBACIONES	16
<i>José Carreño, Jose Luis Guzman, José Carlos Moreno and Rodolfo Villamizar</i>	
Control reset para maniobra de cambio de carril y validación con CarSim	23
<i>Miguel Cerdeira, Pablo Falcón, Antonio Barreiro, Emma Delgado and Miguel Díaz-Cacho</i>	
Maniobra de aterrizaje automática de una Cessna 172P modelada en FlightGear y controlada desde un programa en C	31
<i>Mario de La Rosa, Antonio Javier Gallego and Eduardo Fernández</i>	
Alternativas para el control de la red eléctrica aislada en parques eólicos marinos	38
<i>Carlos Díaz-Sanahuja, Ignacio Peñarrocha, Ricardo Vidal-Albalade and Ester Sales-Setién</i>	
CONTROL PREDICTIVO DISTRIBUIDO UTILIZANDO MODELOS DIFUSOS PARA LA NEGOCIACIÓN ENTRE AGENTES	46
<i>Lucía Fargallo, Silvana Roxani Revollar Chavez, Mario Francisco, Pastora Vega and Antonio Cembellín</i>	
Control Predictivo en el espacio de estados de un captador solar tipo Fresnel	54
<i>Antonio Javier Gallego, Mario de La Rosa and Eduardo Fernández</i>	
Control predictivo para la operación eficiente de una planta formada por un sistema de desalación solar y un invernadero	62
<i>Juan Diego Gil Vergel, Lidia Roca, Manuel Berenguel, Alba Ruiz Aguirre, Guillermo Zaragoza and Antonio Giménez</i>	
Depuración de Aguas Residuales en la Industria 4.0	70
<i>Jesus Manuel Gomez-De-Gabriel, Ana María Jiménez Arévalo, Laura Eiroa Mateo and Fco. Javier Fernández-De-Cañete-Rodríguez</i>	
Control robusto con QFT del pH en un fotobioreactor raceway	77
<i>Ángeles Hoyo Sánchez, Jose Luis Guzman, Jose Carlos Moreno and Manuel Berenguel</i>	
Revisión sistemática de la literatura en ingeniería de sistemas. Caso práctico: técnicas de estimación distribuida de sistemas ciberfísicos	84
<i>Carmelina Ierardi, Luis Orihuela Espina, Isabel Jurado Flores, Álvaro Rodríguez Del Nozal and Alejandro Tapia Córdoba</i>	
Desarrollo de un Controlador Predictivo para Autómatas programables basado en la normativa IEC 61131-3	92
<i>Pablo Krupa, Daniel Limon and Teodoro Alamo</i>	
Diseño de un emulador de aerogenerador de velocidad variable DFIG y control de pitch ...	100
<i>Manuel Lara Ortiz, Juan Garrido Jurado and Francisco Vázquez Serrano</i>	

Observación de la fracción de agua líquida en pilas de combustible tipo PEM de cátodo abierto.....	108
<i>Julio Luna and Ramon Costa-Castelló</i>	
Control Predictivo Basado en Datos.....	115
<i>José María Manzano, Daniel Limón, Teodoro Álamo and Jan Peter Calliess</i>	
Control MPC basado en un modelo LTV para seguimiento de trayectoria con estabilidad garantizada.....	122
<i>Sara Mata, Asier Zubizarreta, Ione Nieva, Itziar Cabanes and Charles Pinto</i>	
Implementación y evaluación de controladores basados en eventos en la norma IEC-61499.	130
<i>Oscar Miguel-Escrig, Julio-Ariel Romero-Pérez and Esteban Querol-Dolz</i>	
AUTOMATIZACIÓN Y MONITORIZACIÓN DE UNA INSTALACIÓN DE ENSAYO DE MOTORES.....	138
<i>Alfonso Poncela Méndez, Miguel Ochoa Vega, Eduardo J. Moya de La Torre and F. Javier García Ruíz</i>	
OPTIMIZACIÓN Y CONTROL EN CASCADA DE TEMPERATURA DE RECINTO MEDIANTE SISTEMAS DE REFRIGERACIÓN.....	146
<i>David Rodríguez, José Enrique Alonso Alfaya, Guillermo Bejarano Pellicer and Manuel G. Ortega</i>	
Diseño LQ e implementación distribuida para la estimación de estado.....	154
<i>Álvaro Rodríguez Del Nozal, Luis Orihuela, Pablo Millán Gata, Carmelina Ierardi and Alejandro Tapia Córdoba</i>	
Estimación de fugas en un sistema industrial real mediante modelado por señales aditivas.	160
<i>Ester Sales-Setién, Ignacio Peñarrocha and David Tena</i>	
Advanced control based on MPC ideas for offshore hydrogen production.....	167
<i>Alvaro Serna, Fernando Tadeo and Julio. E Normey-Rico</i>	
Transfer function parameters estimation by symmetric send-on-delta sampling.....	174
<i>José Sánchez, María Guinaldo, Sebastián Dormido and Antonio Visioli</i>	
An Estimation Approach for Process Control based on Asymmetric Oscillations.....	181
<i>José Sánchez, María Guinaldo Losada, Sebastian Dormido, José Luis Fernández Marrón and Antonio Visioli</i>	
Robust PI controller for disturbance attenuation and its application for voltage regulation in islanded microgrid.....	189
<i>Ramon Vilanova, Carles Pedret and Orlando Arrieta</i>	
Infraestructura para explotación de datos de un simulador azucarero.....	197
<i>Jesús M. Zamarréño, Cristian Pablos, Alejandro Merino, L. Felipe Acebes and De Prada César</i>	
<hr/>	
Automar	
<hr/>	
INFRAESTRUCTURA PARA ESTUDIAR ADAPTABILIDAD Y TRANSPARENCIA EN EL CENTRO DE CONTROL VERSÁTIL.....	203
<i>Juan Antonio Bonache Seco, José Antonio Lopez Orozco, Eva Besada Portas and Jesús Manuel de La Cruz</i>	
ARQUITECTURA DE CONTROL HÍBRIDA PARA LA NAVEGACIÓN DE VEHÍCULOS SUBMARINOS NO TRIPULADOS.....	211
<i>Francisco J. Lastra, Jesús A. Trujillo, Francisco J. Velasco and Elías Revestido</i>	

Exploración y Reconstrucción 3D de Fondos Marinos Mediante AUVs y Sensores Acústicos	218
<i>Oscar L. Manrique Garcia, Mario Andrei Garzon Oviedo and Antonio Barrientos</i>	
AUTOMATIZACIÓN DE MANIOBRAS PARA UN TEC DE 2GdL	226
<i>Marina Pérez de La Portilla, José Andrés Somolinos Sánchez, Amable López Piñeiro, Rafael Morales Herrera and Eva Segura</i>	
MERBOTS PROJECT: OVERALL DESCRIPTION, MULTISENSORY AUTONOMOUS PERCEPTION AND GRASPING FOR UNDERWATER ROBOTICS INTERVENTIONS	232
<i>Pedro J. Sanz, Raul Marin, Antonio Peñalver, David Fornas and Diego Centelles</i>	
<hr/> Bioingeniería <hr/>	
MARCADORES CUADRADOS Y DEFORMACIÓN DE OBJETOS EN NAVEGACIÓN QUIRÚRGICA CON REALIDAD AUMENTADA	238
<i>Eliana Aguilar, Oscar Andres Vivas and Jose Maria Sabater-Navarro</i>	
Entrenamiento robótico de la marcha en pacientes con Parálisis Cerebral: definición de objetivos, propuesta de tratamiento e implementación clínica preliminar	244
<i>Cristina Bayón, Teresa Martín-Lorenzo, Beatriz Moral-Saiz, Óscar Ramírez, Álvaro Pérez-Somarriba, Sergio Lerma-Lara, Ignacio Martínez and Eduardo Rocon</i>	
PREDICCIÓN DE ACTIVIDADES DE LA VIDA DIARIA EN ENTORNOS INTELIGENTES PARA PERSONAS CON MOVILIDAD REDUCIDA	251
<i>Arturo Bertomeu-Motos, Santiago Ezquerro, Juan Antonio Barios, Luis Daniel Lledó, Francisco Javier Badesa and Nicolas Garcia-Aracil</i>	
Sistema de Visión Estereoscópico para el guiado de un Robot Quirúrgico en Operaciones de Cirugía Laparoscópica HALS.....	256
<i>Carlos Castedo Hernández, Rafael Estop Remacha, Eusebio de La Fuente López and Lidia Santos Del Blanco</i>	
Head movement assessment of cerebral palsy users with severe motor disorders when they control a computer thought eye movements.....	264
<i>Alejandro Clemotte, Miguel A. Velasco and Eduardo Rocon</i>	
Diseño de un sensor óptico de fuerza para exoesqueletos de mano.....	270
<i>Jorge Diez Pomares, Andrea Blanco Ivorra, José María Catalan Orts, Francisco Javier Badesa Clemente, José María Sabater and Nicolas Garcia Aracil</i>	
POSIBILIDADES DEL USO DE TRAMAS ARTIFICIALES DE IMAGEN MOTORA PARA UN BCI BASADO EN EEG	276
<i>Josep Dinarès-Ferran, Christoph Guger and Jordi Solé-Casals</i>	
EFFECTOS SOBRE LA ERD EN TAREAS DE CONTROL DE EXOESQUELETO DE MANO EMPLEANDO BCI.....	282
<i>Santiago Ezquerro, Juan Antonio Barios, Arturo Bertomeu-Motos, Luisa Lorente, Nuria Requena, Irene Delegido, Francisco Javier Badesa and Nicolas Garcia-Aracil</i>	
Formulación Topológica Adaptada para la Simulación y Control de Exoesqueletos Accionados con Transmisiones Harmonic Drive.....	288
<i>Andres Hidalgo Romero and Eduardo Rocon</i>	

Identificación de contracciones isométricas de la extremidad superior en pacientes con lesión medular incompleta mediante características espectrales de la electromiografía de alta densidad (HD-EMG)	296
<i>Mislav Jordanic, Mónica Rojas-Martínez, Joan Francesc Alonso, Carolina Migliorelli and Miguel Ángel Mañanas</i>	
Diseño de una plataforma para analizar el efecto de la estimulación mecánica aferente en el temblor de pacientes con temblor esencial	302
<i>Julio S. Lora, Roberto López, Jesús González de La Aleja and Eduardo Rocon</i>	
DEFINICIÓN DE UN PROTOCOLO PARA LA MEDIDA PRECISA DEL RANGO CERVICAL EMPLEANDO TECNOLOGÍA INERCIAL	308
<i>Álvaro Martín, Rafael Raya, Cristina Sánchez, Rodrigo Garcia-Carmona, Oscar Ramirez and Abraham Otero</i>	
SISTEMA BRAIN-COMPUTER INTEFACE DE NAVEGACIÓN WEB ORIENTADO A PERSONAS CON GRAVE DISCAPACIDAD.....	313
<i>Víctor Martínez-Cagigal, Javier Gómez-Pilar, Daniel Álvarez, Eduardo Santamaría-Vázquez and Roberto Hornero</i>	
ESTRATEGIAS DE NEUROESTIMULACIÓN TRANSCRANEAL POR CORRIENTE DIRECTA PARA MEJORA COGNITIVA	320
<i>Silvia Moreno Serrano, Mario Ortiz and José María Azorín Poveda</i>	
COMPARATIVA DE ALGORITMOS PARA LA DETECCIÓN ONLINE DE IMAGINACIÓN MOTORA DE LA MARCHA BASADO EN SEÑALES DE EEG	328
<i>Marisol Rodríguez-Ugarte, Irma Nayeli Angulo Sherman, Eduardo Iáñez and Jose M. Azorin</i>	
DETECCIÓN, MEDIANTE UN GUANTE SENSORIZADO, DE MOVIMIENTOS SELECCIONADOS EN UN SISTEMA ROBOTIZADO COLABORATIVO PARA HALS	334
<i>Lidia Santos, José Luis González, Eusebio de La Fuente, Juan Carlos Fraile and Javier Pérez Turiel</i>	
BIOSENSORES PARA CONTROL Y SEGUIMIENTO PATOLOGÍAS REUMATOIDES	340
<i>Amparo Tirado, Raúl Marín, José V Martí, Miguel Belmonte and Pedro Sanz</i>	
Assessment of tremor severity in patients with essential tremor using smartwatches	347
<i>Miguel A. Velasco, Roberto López-Blanco, Juan P. Romero, M. Dolores Del Castillo, J. Ignacio Serrano, Julián Benito-León and Eduardo Rocon</i>	
INTERFAZ CEREBRO-ORDENADOR PARA EL CONTROL DE UNA SILLA DE RUEDAS A TRAVÉS DE DOS PARADIGMAS DE NAVEGACIÓN	353
<i>Fernández-Rodríguez Álvaro, Velasco-Álvarez Francisco and Ricardo Ron-Angevin</i>	
<hr/> Control Inteligente <hr/>	
Aprendizaje por Refuerzo para sistemas lineales discretos con dinámica desconocida: Simulación y Aplicación a un Sistema Electromecánico	360
<i>Henry Diaz, Antonio Sala and Leopoldo Armesto</i>	
Diseño de sistemas de control en cascada clásico y borroso para el seguimiento de trayectorias	368
<i>Javier G. Gonzalez, Rodolfo Haber, Fernando Matia and Marcelino Novo</i>	

ANÁLISIS FORMAL DE LA DINÁMICA DE SISTEMAS NO LINEALES MEDIANTE REDES NEURONALES.....	376
<i>Eloy Irigoyen, Mikel Larrea, A. Javier Barragán, Miguel Ángel Martínez and José Manuel Andújar</i>	
Predicción de la energía renovable proveniente del oleaje en las islas de Fuerteventura y Lanzarote.	384
<i>G.Nicolás Marichal, Deivis Avila, Ángela Hernández, Isidro Padrón and José Ángel Rodríguez</i>	
Aplicación de Redes Neuronales para la Estimación de la Resistencia al Avance en Buques	393
<i>Daniel Marón Blanco and Matilde Santos</i>	
Novel Fuzzy Torque Vectoring Controller for Electric Vehicles with per-wheel Motors.....	401
<i>Alberto Parra, Martín Dendaluze, Asier Zubizarreta and Joshué Pérez</i>	
REPOSTAJE EN TIERRA DE UN AVIÓN MEDIANTE ALGORITMOS GENÉTICOS .	408
<i>Elías Plaza and Matilde Santos</i>	
VISUALIZACIÓN WEB INTERACTIVA PARA EL ANÁLISIS DEL CHATTER EN LAMINACIÓN EN FRÍO.....	416
<i>Daniel Pérez López, Abel Alberto Cuadrado Vega and Ignacio Díaz Blanco</i>	
BANCADA PARA ANÁLISIS INTELIGENTE DE DATOS EN MONITORIZACIÓN DE SALUD ESTRUCTURAL.....	424
<i>Daniel Pérez López, Diego García Pérez, Ignacio Díaz Blanco and Abel Alberto Cuadrado Vega</i>	
CONTROL DE UN VEHÍCULO CUATRIRROTOR BASADO EN REDES NEURONALES.....	431
<i>Jesus Enrique Sierra and Matilde Santos</i>	
CONTROL PREDICTIVO FUZZY CON APLICACIÓN A LA DEPURACIÓN BIOLÓGICA DE FANGOS ACTIVADOS.....	437
<i>Pedro M. Vallejo Llamas and Pastora Vega Cruz</i>	
<hr/> Educación en Automática <hr/>	
REFLEXIONES SOBRE EL VALOR DOCENTE DE UNA COMPETICION DE DRONES EN LA EDUCACIÓN PARA EL CONTROL.....	445
<i>Ignacio Díaz Blanco, Alvaro Escanciano Urigüen, Antonio Robles Alvarez and Hilario López García</i>	
Uso del Haptic Paddle con aprendizaje basado en proyectos.....	451
<i>Juan M. Gandarias, Antonio José Muñoz-Ramírez and Jesus Manuel Gomez-De-Gabriel</i>	
REPRESENTACION INTEGRADA DE ACCIONAMIENTOS MECANICOS Y CONTROL DE EJES ORIENTADA A LA COMUNICACIÓN Y DOCENCIA EN MECATRONICA.....	457
<i>Julio Garrido Campos, David Santos Esterán, Juan Sáez López and José Ignacio Armesto Quiroga</i>	
Construcción y modelado de un prototipo fan & plate para prácticas de control automático	465
<i>Cristina Lampon, Javier Martin, Ramon Costa-Castelló and Muppaneni Lokesh Chowdary</i>	

EDUCACION EN AUTOMATICA E INDUSTRIA 4.0 MEDIANTE LA APLICACIÓN DE TECNOLOGÍAS 3D	471
<i>Jose Ramon Llata, Esther Gonzalez-Sarabia, Carlos Torre-Ferrero and Ramon Sancibrian</i>	
Desarrollo e implementación de un sistema de control en una planta piloto hibrida.....	479
<i>Maria P. Marcos, Cesar de Prada and Jose Luis Pitarch</i>	
LA INFORMÁTICA INDUSTRIAL EN LAS INGENIERÍAS INDUSTRIALES	486
<i>Rogelio Mazaeda, Eusebio de La Fuente López, José Luis González, Eduardo J. Moya de La Torre, Miguel Angel García Blanco, Javier García Ruiz, María Jesús de La Fuente Aparicio, Gregorio Sainz Palmero and Smaranda Cristea</i>	
Ventajas docentes de un flotador magnético para la experimentación de técnicas control ..	495
<i>Eduardo Montijano, Carlos Bernal, Carlos Sagües, Antonio Bono and Jesús Sergio Artal</i>	
PROGRAMACIÓN ATRACTIVA DE PLC	502
<i>Eduardo J. Moya de La Torre, F. Javier García Ruíz, Alfonso Poncela Méndez and Victor Barrio Lángara</i>	
MODERNIZACIÓN DE EQUIPO FEEDBACK MS-150 PARA EL APRENDIZAJE ACTIVO EN INGENIERÍA DE CONTROL	510
<i>Perfecto Reguera Acevedo, Miguel Ángel Prada Medrano, Antonio Morán Álvarez, Juan José Fuertes Martínez, Manuel Domínguez González and Serafín Alonso Castro</i>	
INNOVACIÓN PEDAGÓGICA EN LA FORMACIÓN DEL PERFIL PROFESIONAL PARA EL DESARROLLO DE PROYECTOS DE AUTOMATIZACIÓN INDUSTRIAL A TRAVÉS DE UNA APROXIMACIÓN HOLÍSTICA.	517
<i>Juan Carlos Ríos, Zaneta Babel, Daniel Martínez, José María Paredes, Luis Alonso, Pablo Hernández, Alejandro García, David Álvarez, Jorge Miranda, Constantino Manuel Valdés and Jesús Alonso</i>	
Aprendiendo Simulación de Eventos Discretos con JaamSim	522
<i>Enrique Teruel and Rosario Aragüés</i>	
RED NEURONAL AUTORREGRESIVA NO LINEAL CON ENTRADAS EXÓGENAS PARA LA PREDICCIÓN DEL ELECTROENCEFALOGRAMA FETAL...	528
<i>Rosa M Aguilar, Jesús Torres and Carlos Martín</i>	
ANÁLISIS DEL COEFICIENTE DE TRANSFERENCIA DE MATERIA EN REACTORES RACEWAYS.....	534
<i>Marta Barceló, Jose Luis Guzman, Francisco Gabriel Acién, Ismael Martín and Jorge Antonio Sánchez</i>	
MODELADO DINÁMICO DE UN SISTEMA DE ALMACENAMIENTO DE FRÍO VINCULADO A UN CICLO DE REFRIGERACIÓN	539
<i>Guillermo Bejarano Pellicer, José Joaquín Suffo, Manuel Vargas and Manuel G. Ortega</i>	
Predictor Intervalar basado en hiperplano soporte	547
<i>José Manuel Bravo Caro, Manuel Vasallo Vázquez, Emilian Cojocarú and Teodoro Alamo Cantarero</i>	
Dynamic simulation applied to refinery hydrogen networks	555
<i>Anibal Galan Prado, Cesar De Prada, Gloria Gutierrez, Rafael Gonzalez and Daniel Sarabia</i>	

APROXIMACIÓN DE MODELOS ALGEBRAICOS MEDIANTE ALAMO Y ECOSIMPRO.....	563
<i>Carlos Gómez Palacín, José Luis Pitarch, Gloria Gutiérrez and Cesar De Prada</i>	
A Causal Model to Analyze Aircraft Collision Avoidance Deadlock Scenarios.....	569
<i>Miquel Àngel Piera Eroles, Julia de Homdedeu, Maria Del Mar Tous, Thimjo Koca and Marko Radanovic</i>	
ONLINE DECISION SUPPORT FOR AN EVAPORATION NETWORK.....	575
<i>José Luis Pitarch, Marc Kalliski, Carlos Gómez Palacín, Christian Jasch and Cesar De Prada</i>	
Predicción de la irradiancia a partir de datos de satélite mediante deep learning.....	582
<i>Javier Pérez, Jorge Segarra-Tamarit, Hector Beltran, Carlos Ariño, José Carlos Alfonso Gil, Aleks Attanasio and Emilio Pérez</i>	
MODELO DINÁMICO ORIENTADO AL TRATAMIENTO Y SEGUIMIENTO DE LA LEUCEMIA MIELOIDE CRÓNICA.....	589
<i>Gabriel Pérez Rodríguez and Fernando Morilla</i>	
Modelado y optimización de la operación de un sistema de bombeo de múltiples depósitos	596
<i>Roberto Sanchis Llopis and Ignacio Peñarrocha</i>	
DEVELOPMENT OF A GREY MODEL FOR A MEDIUM DENSITY FIBREBOARD DRYER IN ECOSIMPRO.....	604
<i>Pedro Santos, Jose Luis Pitarch and César de Prada</i>	
DETECCIÓN AUTOMÁTICA DE FALLOS MEDIANTE MONITORIZACIÓN Y OPTIMIZACIÓN DE LAS FECHAS DE LIMPIEZA PARA INSTALACIONES FOTOVOLTAICAS.....	611
<i>Jorge Segarra-Tamarit, Emilio Pérez, Hector Beltran, Enrique Belenguer and José Luis Gandía</i>	
Modelado de micro-central hidráulica para el diseño de controladores con aplicación en regiones aisladas de Honduras.....	618
<i>Alejandro Tapia Córdoba, Pablo Millán Gata, Fabio Gómez-Estern Aguilar, Carmelina Ierardi and Álvaro Rodríguez Del Nozal</i>	
FRAMEWORK PARA EL MODELADO DE UN LAGO DE DATOS.....	626
<i>J.M Torres, R.M. Aguilar, C.A. Martin and S. Diaz</i>	
SIMULADOR CARDIOVASCULAR PARA ENSAYO DE ROBOTS DE NAVEGACION AUTONOMA.....	633
<i>José Emilio Traver, Juan Francisco Ortega Morán, Ines Tejado, J. Blas Pagador, Fei Sun, Raquel Pérez-Aloe, Blas M. Vinagre and F. Miguel Sánchez Margallo</i>	
PLANIFICACION DE LA PRODUCCION BASADA EN CONTROL PREDICTIVO PARA PLANTAS TERMOSOLARES.....	641
<i>Manuel Jesús Vasallo Vázquez, José Manuel Bravo Caro, Emilian Cojocarú and Manuel Emilio Gegundez Arias</i>	
Evaluación multicriterio para la optimización de redes de energía.....	649
<i>Ascensión Zafra Cabeza, Rafael Espinosa, Miguel Àngel Ridao Carlini and Carlos Bordóns Alba</i>	
Percibiendo el entorno en los robots sociales del RoboticsLab.....	657
<i>Fernando Alonso Martín, Jose Carlos Castillo Montoya, Àlvaro Castro-Gonzalez, Juan José Gamboa, Marcos Maroto Gómez, Sara Marqués Villaroya, Antonio J. Pérez Vidal and Miguel Àngel Salichs</i>	

DISEÑO DE UNA PRÓTESIS DE MANO ADAPTABLE AL CRECIMIENTO	664
<i>Marta Ayats and Raul Suarez</i>	
COOPERATIVISMO BIOINSPIRADO BASADO EN EL COMPORTAMIENTO DE LAS HORMIGAS	672
<i>Brayan Bermudez, Kristel Novoa and Miguel Valbuena</i>	
PROCEDIMIENTO DE DISEÑO DE UN EXOESQUELETO DE MIEMBRO SUPERIOR PARA SOPORTE DE CARGAS	680
<i>Andrea Blanco Ivorra, Jorge Diez Pomares, David Lopez Perez, Francisco Javier Badesa Clemente, Miguel Ignacio Sanchez and Nicolas Garcia Aracil</i>	
Estructura de control en ROS y modos de marcha basados en máquinas de estados de un robot hexápodo	686
<i>Raúl Cebolla Arroyo, Jorge De Leon Rivas and Antonio Barrientos</i>	
USING AN UAV TO GUIDE THE TELEOPERATION OF A MOBILE MANIPULATOR	694
<i>Josep Arnau Claret and Luis Basañez</i>	
Estudio de los patrones de marcha para un robot hexápodo en tareas de búsqueda y rescate	701
<i>Jorge De León Rivas and Antonio Barrientos</i>	
SISTEMA DE INTERACCIÓN VISUAL PARA UN ROBOT SOCIAL	709
<i>Mario Domínguez López, Eduardo Zalama Casanova, Jaime Gómez García-Bermejo and Samuel Marcos Pablos</i>	
Mejora del Comportamiento Proxémico de un Robot Autónomo mediante Motores de Inteligencia Artificial Desarrollados para Plataformas de Videojuegos	717
<i>David Fernández Chaves, Javier Monroy and Javier Gonzalez-Jimenez</i>	
Micrófonos de contacto: una alternativa para sensado táctil en robots sociales	724
<i>Juan José Gamboa, Fernando Alonso Martín, Jose Carlos Castillo, Marcos Maroto Gómez and Miguel A. Salichs</i>	
Clasificación de información táctil para la detección de personas	732
<i>Juan M. Gandarias, Jesús M. Gómez-De-Gabriel and Alfonso García-Cerezo</i>	
Planificación para interceptación de objetivos: Integración del Método Fast Marching y Risk-RRT	738
<i>David Alfredo Garzon Ramos, Mario Andrei Garzon Oviedo and Antonio Barrientos</i>	
ESTABILIZACIÓN DE UNA BOLA SOBRE UN PLANO UTILIZANDO UN ROBOT PARALELO 6-RSS	746
<i>Daniel González, Lluís Ros and Federico Thomas</i>	
TELEOPERACIÓN DE INSTRUMENTOS QUIRÚRGICOS ARTICULADOS	754
<i>Ana Gómez Delgado, Carlos Perez-Del-Pulgar, Antonio Reina Terol and Victor Muñoz Martinez</i>	
CONTROL OF A ROBOTIC ARM FOR TRANSPORTING OBJECTS BASED ON NEURO-FUZZY LEARNING VISUAL INFORMATION	760
<i>Juan Hernández Vicén, Santiago Martínez de La Casa Díaz and Carlos Balaguer</i>	
PLATAFORMA BASADA EN LA INTEGRACIÓN DE MATLAB Y ROS PARA LA DOCENCIA DE ROBÓTICA DE SERVICIO	766
<i>Carlos G. Juan, Jose Maria Vicente, Alvaro Garcia and Jose Maria Sabater-Navarro</i>	

Estimadores de fuerza y movimiento para el control de un robot de rehabilitación de extremidad superior.....	772
<i>Aitziber Mancisidor, Asier Zubizarreta, Itziar Cabanes, Pablo Bengoa and Asier Brull</i>	
Definiendo los elementos que constituyen un robot social portable de bajo coste	780
<i>Marcos Maroto Gómez, José Carlos Castillo, Fernando Alonso-Martín, Juan José Gamboa, Sara Marqués Villarroya and Miguel Ángel Salichs</i>	
Interfaces táctiles para Interacción Humano-Robot	787
<i>Sara Marqués Villarroya, Jose Carlos Castillo Montoya, Fernando Alonso Martín, Marcos Maroto Gómez, Juan José Gamboa and Miguel A. Salichs</i>	
HERRAMIENTAS DE ENTRENAMIENTO Y MONITORIZACIÓN PARA EL DESMINADO HUMANITARIO	793
<i>Hector Montes, Roemi Fernandez, Pablo Gonzalez de Santos and Manuel Armada</i>	
Control a Baja Velocidad de una Rueda con Motor de Accionamiento Directo mediante Ingeniería Basada en Modelos	799
<i>Antonio José Muñoz-Ramírez, Jesús Manuel Luque-Bedmar, Jesus Manuel Gomez-De-Gabriel, Anthony Mandow, Javier Serón and Alfonso Garcia-Cerezo</i>	
SIMULACIÓN DE VEHÍCULOS AUTÓNOMOS USANDO V-REP BAJO ROS	806
<i>Cándido Otero Moreira, Enrique Paz Domonte, Rafael Sanz Dominguez, Joaquín López Fernández, Rafael Barea, Eduardo Romera, Eduardo Molinos, Roberto Arroyo, Luís Miguel Bergasa and Elena López</i>	
Cinemática y prototipado de un manipulador paralelo con centro de rotación remoto para robótica quirúrgica.....	814
<i>Francisco Pastor, Juan M. Gandarias and Jesús M. Gómez-De-Gabriel</i>	
ANÁLISIS DE ESTABILIDAD DE SINGULARIDADES AISLADAS EN ROBOTS PARALELOS MEDIANTE DESARROLLOS DE TAYLOR DE SEGUNDO ORDEN.....	821
<i>Adrián Peidro Vidal, Óscar Reinoso, Arturo Gil, José María Marín and Luis Payá</i>	
INTERFAZ DE CONTROL PARA UN ROBOT MANIPULADOR MEDIANTE REALIDAD VIRTUAL	829
<i>Elena Peña-Tapia, Juan Jesús Roldán, Mario Garzón, Andrés Martín-Barrio and Antonio Barrientos</i>	
Evolución de la robótica social y nuevas tendencias.....	836
<i>Antonio J. Pérez Vidal, Alvaro Castro-Gonzalez, Fernando Alonso Martín, Jose Carlos Castillo Montoya and Miguel A. Salichs</i>	
DISEÑO MECÁNICO DE UN ASISTENTE ROBÓTICO CAMARÓGRAFO CON APRENDIZAJE COGNITIVO	844
<i>Irene Rivas-Blanco, M Carmen López-Casado, Carlos Pérez-Del-Pulgar, Francisco García-Vacas, Víctor Fernando Muñoz, Enrique Bauzano and Juan Carlos Fraile</i>	
CÁLCULO DE FUERZAS DE CONTACTO PARA PRENSIONES BIMANUALES.....	852
<i>Francisco Abiud Rojas-De-Silva and Raul Suarez</i>	
Modelado del Contexto Geométrico para el Reconocimiento de Objetos.....	860
<i>José Raúl Ruiz Sarmiento, Cipriano Galindo and Javier Gonzalez-Jimenez</i>	
Estimación Probabilística de Áreas de Emisión de Gases con un Robot Móvil Mediante la Integración Temporal de Observaciones de Gas y Viento	868
<i>Carlos Sanchez-Garrido, Javier Monroy and Javier Gonzalez-Jimenez</i>	

MANIPULADOR AÉREO CON BRAZOS ANTROPOMÓRFICOS DE ARTICULACIONES FLEXIBLES	876
<i>Alejandro Suarez, Guillermo Heredia and Anibal Ollero</i>	
EVALUACIÓN DE UN ENTORNO DE TELEOPERACIÓN CON ROS	864
<i>David Vargas Frutos, Juan Carlos Ramos Martínez, José Luis Samper Escudero, Miguel Ángel Sánchez-Urán González and Manuel Ferre Pérez</i>	

Sistemas de Tiempo Real

GENERACIÓN DE CÓDIGO IEC 61131-3 A PARTIR DE DISEÑOS EN GRAFCET....	892
<i>María Luz Alvarez Gutierrez, Isabel Sarachaga Gonzalez, Arantzazu Burgos Fernandez, Nagore Iriondo Urbistazu and Marga Marcos Muñoz</i>	
CONTROL EN TIEMPO REAL Y SUPERVISIÓN DE PROCESOS MEDIANTE SERVIDORES OPC-UA	900
<i>Francisco Blanes Noguera and Andrés Benlloch Faus</i>	
Control de la Ejecución en Sistemas de Criticidad Mixta	906
<i>Alfons Crespo, Patricia Balbastre, Jose Simo and Javier Coronel</i>	
GENERACIÓN AUTOMÁTICA DEL PROYECTO DE AUTOMATIZACIÓN TIA PORTAL PARA MÁQUINAS MODULARES	913
<i>Darío Orive, Aintzane Armentia, Eneko Fernandez and Marga Marcos</i>	
DDS en el desarrollo de sistemas distribuidos heterogéneos con soporte para criticidad mixta	921
<i>Hector Perez and J. Javier Gutiérrez</i>	
ARQUITECTURA DISTRIBUIDA PARA EL CONTROL AUTÓNOMO DE DRONES EN INTERIOR	929
<i>Jose-Luis Poza-Luján, Juan-Luis Posadas-Yaguë, Giovanni-Javier Tipantuña-Topanta, Francisco Abad and Ramón Mollá</i>	
Ingeniería Conducida por Modelos en Sistemas de Automatización Flexibles	935
<i>Rafael Priego, Elisabet Estévez, Darío Orive, Isabel Sarachaga and Marga Marcos</i>	
Estudio e implementación de Middleware para aplicaciones de control distribuido	942
<i>Jose Simo, Jose-Luis Poza-Lujan, Juan-Luis Posadas-Yaguë and Francisco Blanes</i>	

Visión por Computador

Real-Time Image Mosaicking for Mapping and Exploration Purposes	948
<i>Abdulla Al-Kaff, Juan Camilo Soto Triviño, Raúl Sosa San Frutos, Arturo de La Escalera and José María Armingol Moreno</i>	
ALGORITMO DE SLAM UTILIZANDO APARIENCIA GLOBAL DE IMÁGENES OMNIDIRECCIONALES	956
<i>Yerai Berenguer, Luis Payá, Mónica Ballesta, Luis Miguel Jiménez, Sergio Cebollada and Oscar Reinoso</i>	
Medición de Oximetría de Pulso mediante Imagen fotopletismográfica.....	964
<i>Juan-Carlos Cobos-Torres, Jordan Ortega Rodríguez, Pablo J. Alhama Blanco and Mohamed Abderrahim</i>	
Algoritmo de captura de movimiento basado en visión por computador para la teleoperación de robots humanoides.....	970
<i>Juan Miguel Garcia Haro and Santiago Martinez de La Casa</i>	

COMPARACIÓN DE MÉTODOS DE DETECCIÓN DE ROSTROS EN IMÁGENES DIGITALES	976
<i>Natalia García Del Prado, Victor Gonzalez Castro, Enrique Alegre and Eduardo Fidalgo Fernández</i>	
LOCALIZACIÓN DEL PUNTO DE FUGA PARA SISTEMA DE DETECCIÓN DE LÍNEAS DE CARRIL	983
<i>Manuel Ibarra-Arenado, Tardi Tjahjadi, Sandra Robla-Gómez and Juan Pérez-Oria</i>	
Oculus-Crawl, a Software Tool for Building Datasets for Computer Vision Tasks	991
<i>Iván De Paz Centeno, Eduardo Fidalgo Fernández, Enrique Alegre Gutiérrez and Wesam Al Nabki</i>	
Clasificación automática de obstáculos empleando escáner láser y visión por computador ..	999
<i>Aurelio Ponz, Fernando Garcia, David Martin, Arturo de La Escalera and Jose Maria Armingol</i>	
T-SCAN: OBTENCIÓN DE NUBES DE PUNTOS CON COLOR Y TEMPERATURA EN INTERIOR DE EDIFICIOS	1007
<i>Tomás Prado, Blanca Quintana, Samuel A. Prieto and Antonio Adan</i>	
EVALUACIÓN DE MÉTODOS PARA REALIZAR RESÚMENES AUTOMÁTICOS DE VÍDEOS	1015
<i>Pablo Rubio, Eduardo Fidalgo, Enrique Alegre and Víctor González</i>	
SIMULADOR PARA LA CREACIÓN DE MUNDOS VIRTUALES PARA LA ASISTENCIA A PERSONAS CON MOVILIDAD REDUCIDA EN SILLA DE RUEDAS ..	1023
<i>Carlos Sánchez Sánchez, María Cidoncha Jiménez, Emiliano Pérez, Ines Tejado and Blas M. Vinagre</i>	
Calibración Extrínseca de un Conjunto de Cámaras RGB-D sobre un Robot Móvil	1031
<i>David Zúñiga-Nöel, Rubén Gómez Ojeda, Francisco-Ángel Moreno and Javier González Jiménez</i>	

PROCEDIMIENTO DE DISEÑO DE UN EXOESQUELETO DE MIEMBRO SUPERIOR PARA SOPORTE DE CARGAS

Blanco, A., Díez J.A., López, D., Badesa, F.J., García-Aracil, N.
Universidad Miguel Hernández de Elche, ablanco@umh.es

Ignacio Sánchez, M.
Movilfrio S.L.

Resumen

El presente artículo describe el proceso de diseño de un exoesqueleto de miembro superior dentro del marco del proyecto ExIF, el cual tiene como objetivo dar soporte al operador en tareas de instalación y mantenimiento de instalaciones. Además, se pretende estudiar las características técnicas que deberán cumplir los motores que se seleccionen para accionar dicho dispositivo, con el objetivo de que se cumplan con las especificaciones técnicas y requerimientos de las tareas objetivo seleccionadas.

Palabras Clave: Exoesqueleto, miembro superior, diseño, actuadores, TME.

1 INTRODUCCIÓN

Los trastornos músculo esqueléticos (TME) son un conjunto de lesiones inflamatorias o degenerativas de músculos, tendones, ligamentos, etc., de más o menos gravedad, que abarcan desde incomodidad, molestias o dolores, hasta cuadros médicos más graves que obligan a solicitar la baja laboral e incluso a recibir tratamiento médico.

Una parte de estos TME se encuentran registrados como accidentes causados por sobreesfuerzos, por la realización de movimientos repetitivos o por someter al cuerpo a posturas forzadas o mantenidas.

En España [1], en su conjunto, los TME se sitúan entre las primeras tres causas de baja laboral en la última década, y se ha situado en el primer puesto en cuanto a la duración media de los procesos por incapacidad laboral temporal. Esta situación implica un fuerte impacto económico, social y laboral para las personas que padecen este tipo de trastornos.

El proyecto ExIF (Exoesqueleto Robótico Inteligente y Sistemas Avanzados de Interface Hombre Máquina para tareas de mantenimiento en las Industrias del Futuro), surge de la necesidad de eliminar o reducir los trastornos músculo esqueléticos causados por el

movimiento manual de cargas pesadas, las malas posturas y la repetición de movimientos asociados a los trabajos de instalación y mantenimiento de instalaciones industriales.

Este proyecto propone el desarrollo de un exoesqueleto robótico de miembro superior que será soportado por una estructura de tipo exoesqueleto para los miembros inferiores con el fin amplificar la fuerza propia del usuario, permitiendo la fácil y eficiente manipulación de cargas y evitando los movimientos repetitivos y la adopción de posturas fatigantes o dolorosas durante la realización de trabajos de mantenimiento industrial. El proyecto propone también el desarrollo de un sistema avanzado de interface hombre-máquina basado en técnicas de Realidad Aumentada enlazado con un sistema informático de mantenimiento integral. El interface hombre-máquina dispondrá de capacidades cognitivas que le permitan ser proactivo en función del análisis del contexto y del entorno.

En el presente artículo se abordará concretamente el diseño de un primer prototipo de exoesqueleto de miembro superior, así como se pretende dar una idea de la selección de motores necesarios para que dicho exoesqueleto cumpla las funciones especificadas en las bases del proyecto.

2 PROCEDIMIENTO DE DISEÑO DEL DISPOSITIVO

2.1 MOVIMIENTOS DEL MIEMBRO SUPERIOR DEL SER HUMANO

Antes de abordar el diseño del exoesqueleto, resulta necesario conocer los movimientos propios de la zona del cuerpo a la que se pretende dar soporte, el miembro superior.

El miembro superior del cuerpo humano engloba desde la mano hasta el hombro. Sin contar con los movimientos propios de la mano, que no se incluye dentro del proyecto, el miembro superior cuenta con 7 grados de libertad:

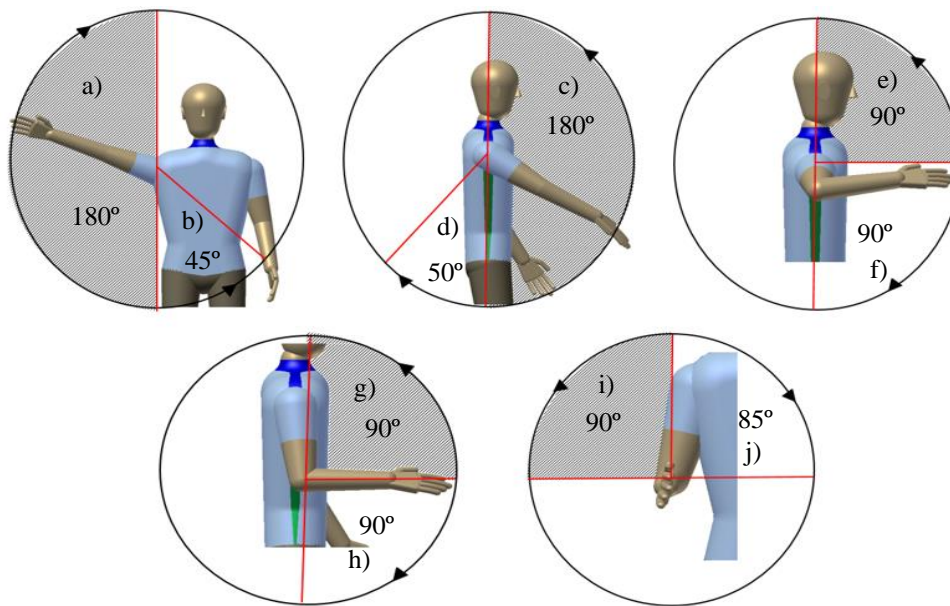


Figura 1: Rangos máximos de movimientos en el miembro superior, donde: a) abducción, b) aducción, c) flexión del hombro, d) extensión del hombro, e) rotación externa, f) rotación interna, g) flexión codo, h) extensión codo, i) supinación y j) pronosupinación

- Abducción/aducción del hombro
- Flexión/extensión del brazo
- Rotación externa/interna del hombro
- Flexión/extensión del codo
- Pronación/supinación de la muñeca
- Flexión/extensión de la muñeca
- Desviación cubital/radial de la muñeca

Para el caso que se describe en el presente artículo no se tendrán en cuenta la flexión/extensión de la muñeca ni la desviación cubital/radial, movimientos que se añadirán al exoesqueleto en prototipos futuros en caso de ser necesario.

Los rangos máximos de cada uno de estos movimientos se han definido en base a la información recopilada en [2], mostrados en la Figura 1. Sobredimensionando el diseño del mecanismo a estos rangos máximos nos posicionaremos del lado de la seguridad, puesto que el operario no llegará en ningún caso a estos límites mecánicos al realizar las tareas propias de su puesto de trabajo.

2.2 DISEÑO CONCEPUAL

En primer lugar, se ha realizado un primer diseño de concepto donde el mecanismo es capaz de seguir las trayectorias realizadas por el operario mediante articulaciones pasivas, como puede observarse en la Figura 2.

Este dispositivo se ha diseñado de forma que pueda adaptarse a distintas dimensiones de brazo, por lo que

un mismo exoesqueleto puede ser empleado por distintos usuarios, sin importar su complejión.

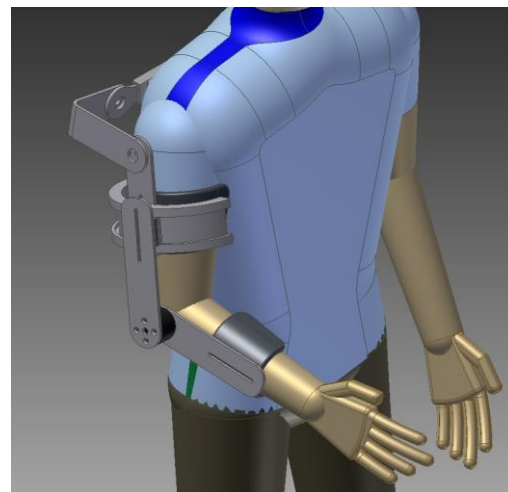


Figura 2: Diseño inicial del exoesqueleto de miembro superior

Las dimensiones antropométricas que se han tomado como referencia para el diseño del mecanismo están recogidas en el artículo de Antonio Carmona Benjumea [3].

Con este objetivo de adaptabilidad, tal y como puede observarse en la Figura 3, se han utilizado ranuras en los eslabones que componen el sistema robótico de manera que sea posible alinear los ejes de rotación de los motores con las articulaciones del brazo del usuario.

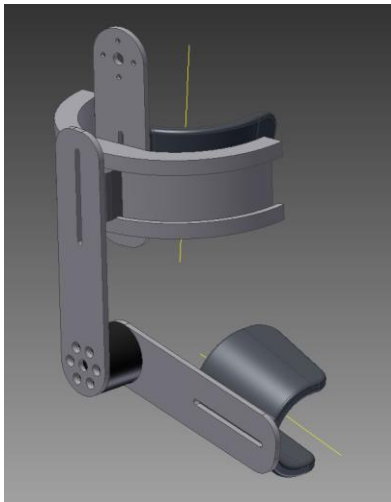


Figura 3: Placas con ranura para aportar adaptabilidad

Por otro lado, se han colocado dos deslizaderas lineales comerciales en la zona de la espalda con el fin de facilitar la colocación del exoesqueleto sobre el operario, y permitir hacer coincidir el eje de giro del hombro del trabajador con el eje de giro del exoesqueleto. Además, como se muestra en la Figura 4, cada una de estas guías está provista de un freno para hacer cómoda la manipulación y el transporte del dispositivo.

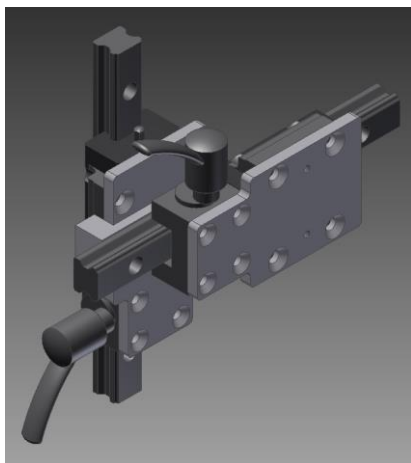


Figura 4: Guías lineales para ajustar la posición del hombro

Como se ha comentado brevemente en la introducción, este exoesqueleto de miembro superior será soportado por una estructura para los miembros inferiores de tipo exoesqueleto, que transmitirá el peso del exoesqueleto superior y las cargas/herramientas portadas por el operario directamente al suelo. Puesto que esa estructura se encuentra en una fase de desarrollo inicial, de forma provisional se ha previsto que las guías lineales vayan ancladas a una placa que irá en la zona de la

espalda como si se tratara de una mochila. En la Figura 5 se puede observar esta solución provisional, así como el anclaje de las guías con las placas que permiten los movimientos del hombro.

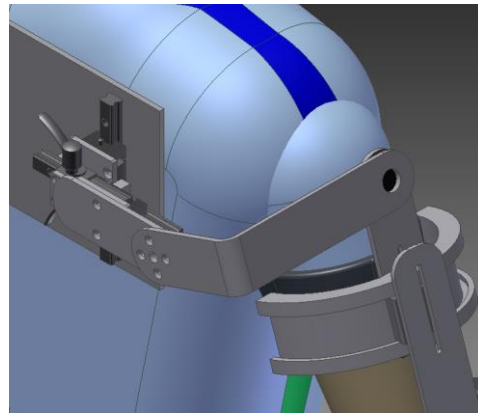


Figura 5: Anclaje de las guías lineales con el exoesqueleto

Con la solución presentada, el sistema cuenta con 4 grados de libertad, 3 correspondientes a los movimientos del hombro comentados en el apartado anterior, y un último correspondiente a la flexión/ extensión del codo. Obsérvese que para el movimiento de rotación interna/externa del hombro se ha provisto al mecanismo de una deslizadera circular. La parte fija de dicha guía se encuentra anclada a la zona del brazo, mientras que la parte móvil se fija a la órtesis del antebrazo, permitiendo así realizar el movimiento deseado.

Para aumentar dichos grados de libertad, se le ha acoplado un mecanismo de pronosupinación realizado por el grupo nBio dentro del marco del proyecto europeo AIDE [4]. La versión actual de este mecanismo de pronosupinación se presenta en la Figura 6.

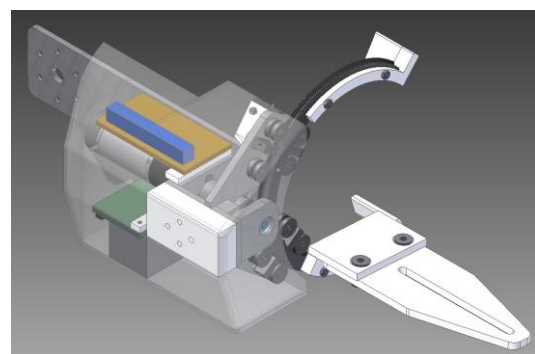


Figura 6: Mecanismo de pronosupinación de la muñeca

Resulta interesante hacer hincapié en el desacoplamiento de las articulaciones, lo que permite

mover cada articulación con independencia de las demás. De esta forma, el control del movimiento del exoesqueleto será más exacto. Además, esta configuración permite bloquear alguna articulación si se desea.

Por todo ello se ha conseguido un exoesqueleto capaz de seguir las trayectorias producidas por los movimientos naturales del brazo que se enumeran en el apartado anterior.

2.3 SELECCIÓN DE MOTORES

Puesto que el exoesqueleto está pensado para ayudar al operario en tareas de instalación y mantenimiento de instalaciones industriales, no será suficiente con que el mecanismo sea capaz de seguir los movimientos del trabajador, sino que deberá soportar parte de la carga con la que se trabaja. Es por ello por lo que será necesario que el dispositivo cuente con unos accionamientos determinados de tipo motor-reductor que cumplan unas características y requerimientos específicos.

Para la selección de dichos actuadores es necesario saber el par de fuerzas al que van a estar sometidas cada una de las articulaciones.

En primer lugar, importaremos el ensamblaje del exoesqueleto incorporado al usuario que se ha modelado en Inventor al programa Anybody, software que permite realizar la simulación de la mecánica del cuerpo. Este programa resulta muy útil para estudiar cómo se comportará el cuerpo humano ante diversas situaciones, lo que nos permite conocer los esfuerzos soportados por las articulaciones al realizar diversas tareas.

Con este fin, se ha llevado a cabo la grabación de una serie de trayectorias del miembro superior de un usuario durante la realización de movimientos típicos de las actividades propias del entorno de trabajo al que está destinado el mecanismo objeto del presente artículo, como puede ser la manipulación de herramientas de montaje o herramientas de corte. De esta manera, se ha intentado simular de la manera más fielmente posible los esfuerzos articulares necesarios para llevar a cabo este tipo de actividad.

La grabación de estas trayectorias se ha realizado mediante el uso de la cámara V120:Trio de Optitrack, que se trata de un sistema de cámaras de tracking de tecnología infrarroja de muy alta precisión. Permite realizar el seguimiento en tres dimensiones, tanto en posición como en orientación, de trackers fijos formados por reflectores infrarrojos esféricos. Para grabar el movimiento realizado por el miembro superior se ha empleado un traje especialmente diseñado para adherir este tipo de trackers

reconocibles por el sistema de cámaras, al cual se le han colocado los trackers de forma estratégica en base a los puntos de reconstrucción cinemática que hay definidos en Anybody, como se muestra en la Figura 7.

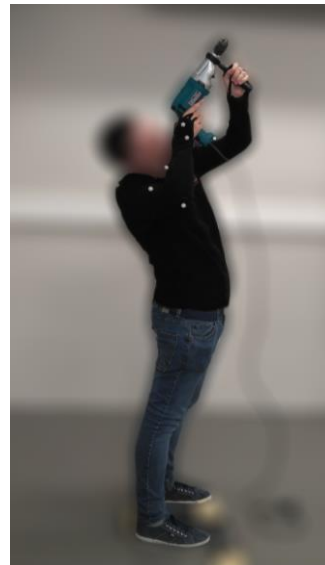


Figura 7: Grabación de trayectorias simulando la tarea a realizar por el operario

En la Figura 8 se muestra una captura de la simulación realizada en Anybody al insertar la trayectoria grabada.

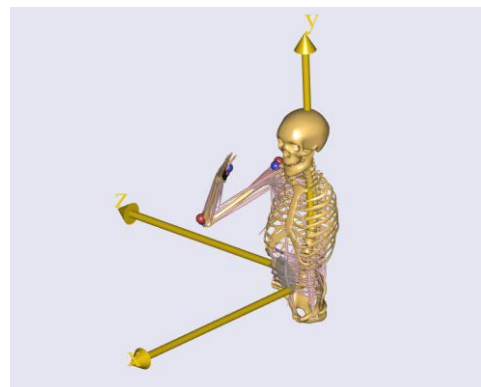


Figura 8: Captura de imagen de la trayectoria grabada

Las trayectorias grabadas nos permiten definir cuál es el movimiento natural que describe el brazo cargando un determinado peso y a una velocidad determinada. De esta manera, podemos utilizar esta información para calcular los esfuerzos que son necesarios en las articulaciones del dispositivo mecánico para llevar a cabo las trayectorias grabadas, pudiendo estimar así cuál es el par que debe realizar cada actuador para compensar la carga que debería soportar el trabajador sin la ayuda del exoesqueleto. En las Figura 9 y 10

podemos ver, respectivamente, los pares y la potencia necesaria en cada articulación para realizar la tarea deseada con éxito. En este caso, como se muestra en la Figura 7, la tarea consiste en levantar un taladro de 3 kg, donde la mano derecha soporta 2 kg y la mano izquierda el kilo restante, actuando ésta como soporte de la primera. La duración de la tarea es de 2 segundos.

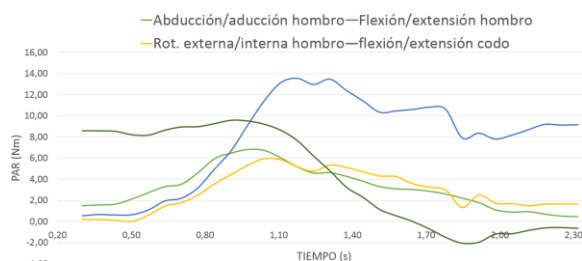


Figura 9: Pares necesarios en cada articulación al realizar la tarea

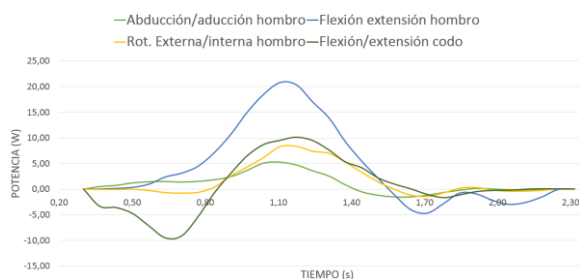


Figura 10: Potencia necesaria en cada articulación para realizar la tarea

Según las gráficas anteriores, podemos determinar el par máximo realizado por cada articulación, así como la potencia máxima necesaria. Estos datos quedan recogidos en las tablas 1 y 2, respectivamente.

Tabla 1: Par máximo esperado para cada sistema de actuación.

Movimiento	Par máximo (Nm)
Abducción/aducción hombro	7
Flexión/extensión hombro	14
Rot. Externa/interna hombro	6
Flexión/extensión codo	10

Tabla 2: Potencia máxima necesaria para cada sistema de actuación.

Movimiento	Potencia máx. (Nm)
Abducción/aducción hombro	6
Flexión/extensión hombro	21
Rot. Externa/interna hombro	9
Flexión/extensión codo	11

Puesto que el mecanismo de pronosupinación escogido ya tiene un motor que cumple con las especificaciones requeridas, no es necesario calcular de nuevo los esfuerzos en la zona de la muñeca.

Estos valores corresponden al esfuerzo del operario al realizar la tarea sin el exoesqueleto. Será necesario, por tanto, recalculados dichos valores cuando el trabajador realiza la tarea con el exoesqueleto, puesto que el peso, tanto de la estructura como de los motores, influyen a la hora de calcular los esfuerzos.

Para estar del lado de la seguridad, se han triplicado los valores anteriores, asumiendo que, en ningún caso, el exoesqueleto excederá un peso semejante. Es necesario calcularlo de forma aproximada puesto que, actualmente, se desconoce el diseño final y los materiales del sistema robótico, por lo que se sobredimensionan estos valores, mostrados en las tablas 3 y 4.

Tabla 3: Par máximo esperado para cada sistema de actuación, incluyendo el peso estimado del exoesqueleto.

Movimiento	Par máximo (Nm)
Abducción/aducción hombro	21
Flexión/extensión hombro	42
Rot. Externa/interna hombro	18
Flexión/extensión codo	30

Tabla 4: Potencia máxima necesaria para cada sistema de actuación, incluyendo el peso estimado del exoesqueleto.

Movimiento	Potencia máx. (Nm)
Abducción/aducción hombro	18
Flexión/extensión hombro	63
Rot. Externa/interna hombro	27
Flexión/extensión codo	33

Con estos valores, el paso siguiente será buscar aquellos actuadores (motor + reductor) que cumplan dichas características, intentando en la medida de lo posible reducir peso y tamaño, para evitar así posibles colisiones y facilitar la manipulación del dispositivo.

3 CONCLUSIONES Y TRABAJOS FUTUROS

El presente artículo introduce y describe el proceso de diseño de un exoesqueleto de miembro superior de 5-GDL que pretende dar soporte al operario durante la realización de trabajos de mantenimiento industrial.

Actualmente, el desarrollo del exoesqueleto se encuentra en una fase inicial, en la que se tiene un primer prototipo pasivo capaz de seguir las trayectorias realizadas por el usuario, así como una primera idea de las características técnicas que deberán cumplir los motores para actuar dicho sistema robótico.

El siguiente paso a seguir será estudiar un nuevo diseño donde el dispositivo lleve incorporados los actuadores escogidos previamente, además de avanzar en el anclaje del mecanismo al cuerpo del operario.

Agradecimientos

Este trabajo ha sido en parte financiado por el Ministerio de Economía y Competitividad a través del proyecto DPI2015-70415-C2-2-R; y por Conselleria d'Educació, Investigació, Cultura i Esport de la Generalitat Valenciana, a través de la beca ACIF código 2016/216.

Referencias

- [1] Araña-Suárez, M., & Patten, S. B. (2011). Trastornos Musculo-Esqueléticos, Psicopatología y Dolor. *Trastornos Musculo-esqueléticos Psicopatología*, 1.
- [2] Norikin, C. C., & White, D. J. (2016). *Measurement of joint motion: a guide to goniometry*. FA Davis.
- [3] Benjumea, A. C. (2001) Datos antropométricos de la población laboral española, *Prevención, trabajo y salud: Revista del Instituto Nacional de Seguridad e Higiene en el Trabajo*, 14, 22-30.
- [4] Díez, J. A., Blanco, A., Catalán, J. M., Badesa, F. J., Sabater, J. M., & Garcia-Aracil, N. (2017) Design of a Prono-Supination Mechanism for Activities of Daily Living, *Converging Clinical and Engineering Research on Neurorehabilitation II* (pp. 531-535). Springer International Publishing.