

# ACTAS

DE LAS

## XXXVIII Jornadas de Automática

Gijón · Palacio de Congresos · 6, 7 y 8 de Septiembre de 2017



Universidad de Oviedo  
*Universidá d'Uviéu*  
*University of Oviedo*



**CEA**  
Comité Español  
de Automática

Colabora

**Gijón**

Convention Bureau



Actas de

**XXXVIII**

**Jornadas de Automática**

© 2017 Universidad de Oviedo  
© Los autores

Servicio de Publicaciones de la Universidad de Oviedo  
Campus de Humanidades. Edificio de Servicios. 33011 Oviedo (Asturias)  
Tel. 985 10 95 03 Fax 985 10 95 07  
[http: www.uniovi.es/publicaciones](http://www.uniovi.es/publicaciones)  
[servipub@uniovi.es](mailto:servipub@uniovi.es)

DL AS 2749-2017

ISBN: 978-84-16664-74-0

Todos los derechos reservados. De conformidad con lo dispuesto en la legislación vigente, podrán ser castigados con penas de multa y privación de libertad quienes reproduzcan o plagien, en todo o en parte, una obra literaria, artística o científica, fijada en cualquier tipo y soporte, sin la preceptiva autorización.

## Prefacio

Las *Jornadas de Automática* se celebran desde hace **40 años** en una universidad nacional facilitando el encuentro entre expertos en esta área en un foro que permite la puesta en común de las nuevas ideas y proyectos en desarrollo. Al mismo tiempo, propician la siempre necesaria colaboración entre investigadores del ámbito de la Ingeniería de Control y Automática, así como de campos afines, a la hora de abordar complejos proyectos de investigación multidisciplinares.

En esta ocasión, las Jornadas estarán organizadas por la Universidad de Oviedo y se han celebrado del 6 al 8 de septiembre de 2017 en el Palacio de Congresos de Gijón, colaborando tanto la Escuela Politécnica de Ingeniería de Gijón (EPI) como el Departamento de Ingeniería Eléctrica, Electrónica de Computadores y de Sistemas del que depende el Área de Ingeniería de Sistemas y Automática.

Además de las habituales actividades científicas y culturales, esta edición es muy especial al celebrarse el **50 aniversario de la creación de CEA**, Comité Español de Automática. Igualmente este año se conmemora el 60 aniversario de la Federación Internacional del Control Automático de la que depende CEA. Así se ha llevado a cabo la presentación del libro que se ha realizado bajo la coordinación de D. Sebastián Dormido, sobre la historia de la Automática en España en una sesión en la que han participado todos los ex-presidentes de CEA conjuntamente con el actual, D. Joseba Quevedo.

Igualmente hemos contado con la presencia de conferenciantes de prestigio para las sesiones plenarias, comunicaciones y ponencias orales en las reuniones de los 9 grupos temáticos, contribuciones en formato póster. Se ha celebrado también el concurso de CEABOT, así como una nueva Competición de Drones, con el ánimo de involucrar a más estudiantes de últimos cursos de Grado/Máster.

En el marco de las actividades culturales programadas se ha podido efectuar un recorrido en el casco antiguo situado en torno al Cerro de Santa Catalina y visitar la Laboral.

Gijón, septiembre de 2017

Hilario López  
Presidente del Comité Organizador



## Program Committee

Antonio Agudo	Institut de Robòtica i Informàtica Industrial
Rosa M Aguilar	University of La Laguna.
Luciano Alonso	University of Cantabria
Ignacio Álvarez García	Universidad de Oviedo
Antonio Javier Artuñedo García	Centre for Automation and Robotics (CSIC-UPM)
José M. Azorín	Miguel Hernandez University of Elche
Pedro Balaguer	Universitat Jaume I
Antonio Javier Barragán Piña	Universidad de Huelva
Alfonso Baños	Universidad de Murcia
Guillermo Bejarano	University of Seville
Gerardo Beruvides	Centro de Automática y Robótica
Carlos Bordons	University of Seville
Jose Manuel Bravo	University of Huelva
Jose Luis Calvo-Rolle	University of A Coruña
Fernando Castaño Romero	Centro de Automática y Robótica (UPM -CSIC)
José Luis Casteleiro-Roca	University of Coruña
Alvaro Castro-Gonzalez	Universidad Carlos III de Madrid
Ramon Costa-Castelló	Universitat Politècnica de Catalunya
Abel A. Cuadrado	University of Oviedo
Arturo De La Escalera	Universidad Carlos III de Madrid
Emma Delgado	Universidad de Vigo
Jose-Luis Diez	Universitat Politecnica de Valencia
Manuel Domínguez	Universidad de León
Juan Manuel Escaño	Universidad de Sevilla
Mario Francisco	University of Salamanca
Maria Jesus Fuente	Universidad de Valladolid
Juan Garrido	Universtiy of Cordoba
Antonio Giménez	Universidad de Almeria
Evelio Gonzalez	Universidad de La Laguna
José-Luis Guzmán	Universidad de Almería
Rodolfo Haber	Center for Automation and Robotics (UPM-CSIC)
César Ernesto Hernández	Universidad de Almería
Eloy Irigoyen	UPV/EHU
Agustin Jimenez	Universidad PolitÁcnica de Madrid
Emilio Jiménez	University of La Rioja
Jesus Lozano	Universidad de Extremadura
Jorge Luis Madrid	Centro de Automática y Robótica
Luis Magdalena	Universidad Politécnica de Madrid
David Martin Gomez	Universidad Carlos III de Madrid
Fernando Matia	Universidad Politecnica de Madrid
Joaquim Melendez	Universitat de Girona
Juan Mendez	Universidad de La Laguna
Luis Moreno	Universidad Carlos III de Madrid
María Dolores Moreno Rabel	Universidad de Extremadura
David Muñoz	Universidad de Sevilla
Antonio José Muñoz-Ramirez	Universidad de Málaga
Jose Luis Navarro	Universidad Politecnica de Valencia
Manuel G. Ortega	University of Seville
Andrzej Pawlowski	UNED
Mercedes Perez de La Parte	University of La Rioja
Ignacio Peñarrocha	Universitat Jaume I de Castelló, Spain
José Luis Pitarch	Universidad de Valladolid

Daniel Pérez	University of Oviedo
Emilio Pérez	Universitat Jaume I
Juan Pérez Oria	Universidad de Cantabria
Miguel Ángel Ridao	Universidad de Sevilla
Gregorio Sainz-Palmero	Universidad de Valladolid
Antonio Sala	Universitat Politecnica de Valencia
Ester Sales-Setién	Universitat Jaume I
Jose Sanchez	UNED
Javier Sanchis Saez	Universitat Politecnica de Valencia (UPV)
José Pedro Santos	ITEFI-CSIC
Matilde Santos	Universidad Complutense de Madrid
Alvaro Serna	University of Valladolid
José Enrique Simó	Universidad Politécnica de Valencia
José A. Somolinos	ETS I Navales. Universidad Politecnica de Madrid
Fernando Tadeo	Univ. of Valladolid
Alejandro Tapia	Universidad de Loyola Andalucía
David Tena	Universitat Jaume I
Jesús Torres	Universidad de La Laguna
Pedro M. Vallejo	Universidad de Salamanca
Guilherme Vianna	Universidad de Sevilla
Alejandro Vignoni	AI2 - UPV
Ramón Vilanova	UAB
Francisco Vázquez	Universidad de Cordoba
Jesús M. Zamarreño	University of Valladolid



## Revisores Adicionales

Al-Kaff, Abdulla

Balbastre, Patricia  
Beltrán de La Cita, Jorge  
Bermudez-Cameo, Jesus  
Blanco-Claraco, Jose-Luis  
Blanes, Francisco  
Bonin-Font, Francisco

Cancela, Brais

Ferraz, Luis

Garita, Cesar  
Gimenez, Antonio  
Gruber, Patrick  
Guindel, Carlos

Hernandez Ruiz, Alejandro  
Hernandez, Daniel

Jardón Huete, Alberto

López, Amable

Marin, Raul  
Marín Plaza, Pablo  
Mañanas, Miguel Angel  
Morales, Rafael  
Moreno, Francisco-Angel

Nuñez, Luis Ramón

Ponz Vila, Aurelio  
Posadas-Yague, Juan-Luis  
Poza-Luján, Jose-Luis  
Pumarola, Albert

Raya, Rafael  
Revestido Herrero, Elías  
Rocon, Eduardo  
Ruiz Sarmiento, José Raúl  
Ruiz, Adria

Torres, Jose Luis

Vaquero, Victor



## Table of Contents

---

### Ingeniería de Control

---

TÚNEL DE AGUA PARA PRUEBAS Y CARACTERIZACIÓN DE DISEÑOS EXPERIMENTALES DE TURBINAS HIDROCINÉTICAS .....	1
<i>Eduardo Alvarez, Manuel Rico-Secades, Antonio Javier Calleja Rodríguez, Joaquín Fernández Francos, Aitor Fernández Jiménez, Mario Alvarez Fernández and Samuel Camba Fernández</i>	
Reduction of population variability in protein expression: A control engineering approach.	8
<i>Yadira Boada, Alejandro Vignoni and Jesús Picó</i>	
CONTROL ROBUSTO DEL PH EN FOTOBIORREACTORES MEDIANTE RECHAZO ACTIVO DE PERTURBACIONES .....	16
<i>José Carreño, Jose Luis Guzman, José Carlos Moreno and Rodolfo Villamizar</i>	
Control reset para maniobra de cambio de carril y validación con CarSim .....	23
<i>Miguel Cerdeira, Pablo Falcón, Antonio Barreiro, Emma Delgado and Miguel Díaz-Cacho</i>	
Maniobra de aterrizaje automática de una Cessna 172P modelada en FlightGear y controlada desde un programa en C .....	31
<i>Mario de La Rosa, Antonio Javier Gallego and Eduardo Fernández</i>	
Alternativas para el control de la red eléctrica aislada en parques eólicos marinos .....	38
<i>Carlos Díaz-Sanahuja, Ignacio Peñarrocha, Ricardo Vidal-Albalade and Ester Sales-Setién</i>	
CONTROL PREDICTIVO DISTRIBUIDO UTILIZANDO MODELOS DIFUSOS PARA LA NEGOCIACIÓN ENTRE AGENTES .....	46
<i>Lucía Fargallo, Silvana Roxani Revollar Chavez, Mario Francisco, Pastora Vega and Antonio Cembellín</i>	
Control Predictivo en el espacio de estados de un captador solar tipo Fresnel .....	54
<i>Antonio Javier Gallego, Mario de La Rosa and Eduardo Fernández</i>	
Control predictivo para la operación eficiente de una planta formada por un sistema de desalación solar y un invernadero .....	62
<i>Juan Diego Gil Vergel, Lidia Roca, Manuel Berenguel, Alba Ruiz Aguirre, Guillermo Zaragoza and Antonio Giménez</i>	
Depuración de Aguas Residuales en la Industria 4.0 .....	70
<i>Jesus Manuel Gomez-De-Gabriel, Ana María Jiménez Arévalo, Laura Eiroa Mateo and Fco. Javier Fernández-De-Cañete-Rodríguez</i>	
Control robusto con QFT del pH en un fotobioreactor raceway .....	77
<i>Ángeles Hoyo Sánchez, Jose Luis Guzman, Jose Carlos Moreno and Manuel Berenguel</i>	
Revisión sistemática de la literatura en ingeniería de sistemas. Caso práctico: técnicas de estimación distribuida de sistemas ciberfísicos .....	84
<i>Carmelina Ierardi, Luis Orihuela Espina, Isabel Jurado Flores, Álvaro Rodríguez Del Nozal and Alejandro Tapia Córdoba</i>	
Desarrollo de un Controlador Predictivo para Autómatas programables basado en la normativa IEC 61131-3 .....	92
<i>Pablo Krupa, Daniel Limon and Teodoro Alamo</i>	
Diseño de un emulador de aerogenerador de velocidad variable DFIG y control de pitch ...	100
<i>Manuel Lara Ortiz, Juan Garrido Jurado and Francisco Vázquez Serrano</i>	

Observación de la fracción de agua líquida en pilas de combustible tipo PEM de cátodo abierto.....	108
<i>Julio Luna and Ramon Costa-Castelló</i>	
Control Predictivo Basado en Datos.....	115
<i>José María Manzano, Daniel Limón, Teodoro Álamo and Jan Peter Calliess</i>	
Control MPC basado en un modelo LTV para seguimiento de trayectoria con estabilidad garantizada.....	122
<i>Sara Mata, Asier Zubizarreta, Ione Nieva, Itziar Cabanes and Charles Pinto</i>	
Implementación y evaluación de controladores basados en eventos en la norma IEC-61499.	130
<i>Oscar Miguel-Escrig, Julio-Ariel Romero-Pérez and Esteban Querol-Dolz</i>	
AUTOMATIZACIÓN Y MONITORIZACIÓN DE UNA INSTALACIÓN DE ENSAYO DE MOTORES.....	138
<i>Alfonso Poncela Méndez, Miguel Ochoa Vega, Eduardo J. Moya de La Torre and F. Javier García Ruíz</i>	
OPTIMIZACIÓN Y CONTROL EN CASCADA DE TEMPERATURA DE RECINTO MEDIANTE SISTEMAS DE REFRIGERACIÓN.....	146
<i>David Rodríguez, José Enrique Alonso Alfaya, Guillermo Bejarano Pellicer and Manuel G. Ortega</i>	
Diseño LQ e implementación distribuida para la estimación de estado.....	154
<i>Álvaro Rodríguez Del Nozal, Luis Orihuela, Pablo Millán Gata, Carmelina Ierardi and Alejandro Tapia Córdoba</i>	
Estimación de fugas en un sistema industrial real mediante modelado por señales aditivas.	160
<i>Ester Sales-Setién, Ignacio Peñarrocha and David Tena</i>	
Advanced control based on MPC ideas for offshore hydrogen production.....	167
<i>Alvaro Serna, Fernando Tadeo and Julio. E Normey-Rico</i>	
Transfer function parameters estimation by symmetric send-on-delta sampling.....	174
<i>José Sánchez, María Guinaldo, Sebastián Dormido and Antonio Visioli</i>	
An Estimation Approach for Process Control based on Asymmetric Oscillations.....	181
<i>José Sánchez, María Guinaldo Losada, Sebastian Dormido, José Luis Fernández Marrón and Antonio Visioli</i>	
Robust PI controller for disturbance attenuation and its application for voltage regulation in islanded microgrid.....	189
<i>Ramon Vilanova, Carles Pedret and Orlando Arrieta</i>	
Infraestructura para explotación de datos de un simulador azucarero.....	197
<i>Jesús M. Zamarreño, Cristian Pablos, Alejandro Merino, L. Felipe Acebes and De Prada César</i>	
<hr/> <b>Automar</b> <hr/>	
INFRAESTRUCTURA PARA ESTUDIAR ADAPTABILIDAD Y TRANSPARENCIA EN EL CENTRO DE CONTROL VERSÁTIL.....	203
<i>Juan Antonio Bonache Seco, José Antonio Lopez Orozco, Eva Besada Portas and Jesús Manuel de La Cruz</i>	
ARQUITECTURA DE CONTROL HÍBRIDA PARA LA NAVEGACIÓN DE VEHÍCULOS SUBMARINOS NO TRIPULADOS.....	211
<i>Francisco J. Lastra, Jesús A. Trujillo, Francisco J. Velasco and Elías Revestido</i>	

Exploración y Reconstrucción 3D de Fondos Marinos Mediante AUVs y Sensores Acústicos .....	218
<i>Oscar L. Manrique Garcia, Mario Andrei Garzon Oviedo and Antonio Barrientos</i>	
AUTOMATIZACIÓN DE MANIOBRAS PARA UN TEC DE 2GdL .....	226
<i>Marina Pérez de La Portilla, José Andrés Somolinos Sánchez, Amable López Piñeiro, Rafael Morales Herrera and Eva Segura</i>	
MERBOTS PROJECT: OVERALL DESCRIPTION, MULTISENSORY AUTONOMOUS PERCEPTION AND GRASPING FOR UNDERWATER ROBOTICS INTERVENTIONS .....	232
<i>Pedro J. Sanz, Raul Marin, Antonio Peñalver, David Fornas and Diego Centelles</i>	
<hr/> <b>Bioingeniería</b> <hr/>	
MARCADORES CUADRADOS Y DEFORMACIÓN DE OBJETOS EN NAVEGACIÓN QUIRÚRGICA CON REALIDAD AUMENTADA .....	238
<i>Eliana Aguilar, Oscar Andres Vivas and Jose Maria Sabater-Navarro</i>	
Entrenamiento robótico de la marcha en pacientes con Parálisis Cerebral: definición de objetivos, propuesta de tratamiento e implementación clínica preliminar .....	244
<i>Cristina Bayón, Teresa Martín-Lorenzo, Beatriz Moral-Saiz, Óscar Ramírez, Álvaro Pérez-Somarriba, Sergio Lerma-Lara, Ignacio Martínez and Eduardo Rocon</i>	
PREDICCIÓN DE ACTIVIDADES DE LA VIDA DIARIA EN ENTORNOS INTELIGENTES PARA PERSONAS CON MOVILIDAD REDUCIDA .....	251
<i>Arturo Bertomeu-Motos, Santiago Ezquerro, Juan Antonio Barios, Luis Daniel Lledó, Francisco Javier Badesa and Nicolas Garcia-Aracil</i>	
Sistema de Visión Estereoscópico para el guiado de un Robot Quirúrgico en Operaciones de Cirugía Laparoscópica HALS.....	256
<i>Carlos Castedo Hernández, Rafael Estop Remacha, Eusebio de La Fuente López and Lidia Santos Del Blanco</i>	
Head movement assessment of cerebral palsy users with severe motor disorders when they control a computer thought eye movements.....	264
<i>Alejandro Clemotte, Miguel A. Velasco and Eduardo Rocon</i>	
Diseño de un sensor óptico de fuerza para exoesqueletos de mano.....	270
<i>Jorge Diez Pomares, Andrea Blanco Ivorra, José María Catalan Orts, Francisco Javier Badesa Clemente, José María Sabater and Nicolas Garcia Aracil</i>	
POSIBILIDADES DEL USO DE TRAMAS ARTIFICIALES DE IMAGEN MOTORA PARA UN BCI BASADO EN EEG .....	276
<i>Josep Dinarès-Ferran, Christoph Guger and Jordi Solé-Casals</i>	
EFFECTOS SOBRE LA ERD EN TAREAS DE CONTROL DE EXOESQUELETO DE MANO EMPLEANDO BCI.....	282
<i>Santiago Ezquerro, Juan Antonio Barios, Arturo Bertomeu-Motos, Luisa Lorente, Nuria Requena, Irene Delegido, Francisco Javier Badesa and Nicolas Garcia-Aracil</i>	
Formulación Topológica Adaptada para la Simulación y Control de Exoesqueletos Accionados con Transmisiones Harmonic Drive.....	288
<i>Andres Hidalgo Romero and Eduardo Rocon</i>	

Identificación de contracciones isométricas de la extremidad superior en pacientes con lesión medular incompleta mediante características espectrales de la electromiografía de alta densidad (HD-EMG) .....	296
<i>Mislav Jordanic, Mónica Rojas-Martínez, Joan Francesc Alonso, Carolina Migliorelli and Miguel Ángel Mañanas</i>	
Diseño de una plataforma para analizar el efecto de la estimulación mecánica aferente en el temblor de pacientes con temblor esencial .....	302
<i>Julio S. Lora, Roberto López, Jesús González de La Aleja and Eduardo Rocon</i>	
DEFINICIÓN DE UN PROTOCOLO PARA LA MEDIDA PRECISA DEL RANGO CERVICAL EMPLEANDO TECNOLOGÍA INERCIAL .....	308
<i>Álvaro Martín, Rafael Raya, Cristina Sánchez, Rodrigo Garcia-Carmona, Oscar Ramirez and Abraham Otero</i>	
SISTEMA BRAIN-COMPUTER INTEFACE DE NAVEGACIÓN WEB ORIENTADO A PERSONAS CON GRAVE DISCAPACIDAD.....	313
<i>Víctor Martínez-Cagigal, Javier Gómez-Pilar, Daniel Álvarez, Eduardo Santamaría-Vázquez and Roberto Hornero</i>	
ESTRATEGIAS DE NEUROESTIMULACIÓN TRANSCRANEAL POR CORRIENTE DIRECTA PARA MEJORA COGNITIVA .....	320
<i>Silvia Moreno Serrano, Mario Ortiz and José María Azorín Poveda</i>	
COMPARATIVA DE ALGORITMOS PARA LA DETECCIÓN ONLINE DE IMAGINACIÓN MOTORA DE LA MARCHA BASADO EN SEÑALES DE EEG .....	328
<i>Marisol Rodriguez-Ugarte, Irma Nayeli Angulo Sherman, Eduardo Iáñez and Jose M. Azorin</i>	
DETECCIÓN, MEDIANTE UN GUANTE SENSORIZADO, DE MOVIMIENTOS SELECCIONADOS EN UN SISTEMA ROBOTIZADO COLABORATIVO PARA HALS	334
<i>Lidia Santos, José Luis González, Eusebio de La Fuente, Juan Carlos Fraile and Javier Pérez Turiel</i>	
BIOSENSORES PARA CONTROL Y SEGUIMIENTO PATOLOGÍAS REUMATOIDES .....	340
<i>Amparo Tirado, Raúl Marín, José V Martí, Miguel Belmonte and Pedro Sanz</i>	
Assessment of tremor severity in patients with essential tremor using smartwatches .....	347
<i>Miguel A. Velasco, Roberto López-Blanco, Juan P. Romero, M. Dolores Del Castillo, J. Ignacio Serrano, Julián Benito-León and Eduardo Rocon</i>	
INTERFAZ CEREBRO-ORDENADOR PARA EL CONTROL DE UNA SILLA DE RUEDAS A TRAVÉS DE DOS PARADIGMAS DE NAVEGACIÓN .....	353
<i>Fernández-Rodríguez Álvaro, Velasco-Álvarez Francisco and Ricardo Ron-Angevin</i>	
<hr/>	
<b>Control Inteligente</b>	
<hr/>	
Aprendizaje por Refuerzo para sistemas lineales discretos con dinámica desconocida: Simulación y Aplicación a un Sistema Electromecánico .....	360
<i>Henry Diaz, Antonio Sala and Leopoldo Armesto</i>	
Diseño de sistemas de control en cascada clásico y borroso para el seguimiento de trayectorias .....	368
<i>Javier G. Gonzalez, Rodolfo Haber, Fernando Matia and Marcelino Novo</i>	

ANÁLISIS FORMAL DE LA DINÁMICA DE SISTEMAS NO LINEALES MEDIANTE REDES NEURONALES.....	376
<i>Eloy Irigoyen, Mikel Larrea, A. Javier Barragán, Miguel Ángel Martínez and José Manuel Andújar</i>	
Predicción de la energía renovable proveniente del oleaje en las islas de Fuerteventura y Lanzarote. ....	384
<i>G.Nicolás Marichal, Deivis Avila, Ángela Hernández, Isidro Padrón and José Ángel Rodríguez</i>	
Aplicación de Redes Neuronales para la Estimación de la Resistencia al Avance en Buques	393
<i>Daniel Marón Blanco and Matilde Santos</i>	
Novel Fuzzy Torque Vectoring Controller for Electric Vehicles with per-wheel Motors.....	401
<i>Alberto Parra, Martín Dendaluze, Asier Zubizarreta and Joshué Pérez</i>	
REPOSTAJE EN TIERRA DE UN AVIÓN MEDIANTE ALGORITMOS GENÉTICOS .	408
<i>Elías Plaza and Matilde Santos</i>	
VISUALIZACIÓN WEB INTERACTIVA PARA EL ANÁLISIS DEL CHATTER EN LAMINACIÓN EN FRÍO.....	416
<i>Daniel Pérez López, Abel Alberto Cuadrado Vega and Ignacio Díaz Blanco</i>	
BANCADA PARA ANÁLISIS INTELIGENTE DE DATOS EN MONITORIZACIÓN DE SALUD ESTRUCTURAL.....	424
<i>Daniel Pérez López, Diego García Pérez, Ignacio Díaz Blanco and Abel Alberto Cuadrado Vega</i>	
CONTROL DE UN VEHÍCULO CUATRIRROTOR BASADO EN REDES NEURONALES.....	431
<i>Jesus Enrique Sierra and Matilde Santos</i>	
CONTROL PREDICTIVO FUZZY CON APLICACIÓN A LA DEPURACIÓN BIOLÓGICA DE FANGOS ACTIVADOS.....	437
<i>Pedro M. Vallejo Llamas and Pastora Vega Cruz</i>	
<hr/> <b>Educación en Automática</b> <hr/>	
REFLEXIONES SOBRE EL VALOR DOCENTE DE UNA COMPETICION DE DRONES EN LA EDUCACIÓN PARA EL CONTROL.....	445
<i>Ignacio Díaz Blanco, Alvaro Escanciano Urigüen, Antonio Robles Alvarez and Hilario López García</i>	
Uso del Haptic Paddle con aprendizaje basado en proyectos.....	451
<i>Juan M. Gandarias, Antonio José Muñoz-Ramírez and Jesus Manuel Gomez-De-Gabriel</i>	
REPRESENTACION INTEGRADA DE ACCIONAMIENTOS MECANICOS Y CONTROL DE EJES ORIENTADA A LA COMUNICACIÓN Y DOCENCIA EN MECATRONICA.....	457
<i>Julio Garrido Campos, David Santos Esterán, Juan Sáez López and José Ignacio Armesto Quiroga</i>	
Construcción y modelado de un prototipo fan & plate para prácticas de control automático	465
<i>Cristina Lampon, Javier Martin, Ramon Costa-Castelló and Muppaneni Lokesh Chowdary</i>	

EDUCACION EN AUTOMATICA E INDUSTRIA 4.0 MEDIANTE LA APLICACIÓN DE TECNOLOGÍAS 3D .....	471
<i>Jose Ramon Llata, Esther Gonzalez-Sarabia, Carlos Torre-Ferrero and Ramon Sancibrian</i>	
Desarrollo e implementación de un sistema de control en una planta piloto hibrida.....	479
<i>Maria P. Marcos, Cesar de Prada and Jose Luis Pitarch</i>	
LA INFORMÁTICA INDUSTRIAL EN LAS INGENIERÍAS INDUSTRIALES .....	486
<i>Rogelio Mazaeda, Eusebio de La Fuente López, José Luis González, Eduardo J. Moya de La Torre, Miguel Angel García Blanco, Javier García Ruiz, María Jesús de La Fuente Aparicio, Gregorio Sainz Palmero and Smaranda Cristea</i>	
Ventajas docentes de un flotador magnético para la experimentación de técnicas control ..	495
<i>Eduardo Montijano, Carlos Bernal, Carlos Sagües, Antonio Bono and Jesús Sergio Artal</i>	
PROGRAMACIÓN ATRACTIVA DE PLC .....	502
<i>Eduardo J. Moya de La Torre, F. Javier García Ruíz, Alfonso Poncela Méndez and Victor Barrio Lángara</i>	
MODERNIZACIÓN DE EQUIPO FEEDBACK MS-150 PARA EL APRENDIZAJE ACTIVO EN INGENIERÍA DE CONTROL .....	510
<i>Perfecto Reguera Acevedo, Miguel Ángel Prada Medrano, Antonio Morán Álvarez, Juan José Fuertes Martínez, Manuel Domínguez González and Serafín Alonso Castro</i>	
INNOVACIÓN PEDAGÓGICA EN LA FORMACIÓN DEL PERFIL PROFESIONAL PARA EL DESARROLLO DE PROYECTOS DE AUTOMATIZACIÓN INDUSTRIAL A TRAVÉS DE UNA APROXIMACIÓN HOLÍSTICA. ....	517
<i>Juan Carlos Ríos, Zaneta Babel, Daniel Martínez, José María Paredes, Luis Alonso, Pablo Hernández, Alejandro García, David Álvarez, Jorge Miranda, Constantino Manuel Valdés and Jesús Alonso</i>	
Aprendiendo Simulación de Eventos Discretos con JaamSim .....	522
<i>Enrique Teruel and Rosario Aragüés</i>	
RED NEURONAL AUTORREGRESIVA NO LINEAL CON ENTRADAS EXÓGENAS PARA LA PREDICCIÓN DEL ELECTROENCEFALOGRAMA FETAL...	528
<i>Rosa M Aguilar, Jesús Torres and Carlos Martín</i>	
ANÁLISIS DEL COEFICIENTE DE TRANSFERENCIA DE MATERIA EN REACTORES RACEWAYS.....	534
<i>Marta Barceló, Jose Luis Guzman, Francisco Gabriel Acién, Ismael Martín and Jorge Antonio Sánchez</i>	
MODELADO DINÁMICO DE UN SISTEMA DE ALMACENAMIENTO DE FRÍO VINCULADO A UN CICLO DE REFRIGERACIÓN .....	539
<i>Guillermo Bejarano Pellicer, José Joaquín Suffo, Manuel Vargas and Manuel G. Ortega</i>	
Predictor Intervalar basado en hiperplano soporte .....	547
<i>José Manuel Bravo Caro, Manuel Vasallo Vázquez, Emilian Cojocarú and Teodoro Alamo Cantarero</i>	
Dynamic simulation applied to refinery hydrogen networks .....	555
<i>Anibal Galan Prado, Cesar De Prada, Gloria Gutierrez, Rafael Gonzalez and Daniel Sarabia</i>	



APROXIMACIÓN DE MODELOS ALGEBRAICOS MEDIANTE ALAMO Y ECOSIMPRO .....	563
<i>Carlos Gómez Palacín, José Luis Pitarch, Gloria Gutiérrez and Cesar De Prada</i>	
A Causal Model to Analyze Aircraft Collision Avoidance Deadlock Scenarios .....	569
<i>Miquel Àngel Piera Eroles, Julia de Homdedeu, Maria Del Mar Tous, Thimjo Koca and Marko Radanovic</i>	
ONLINE DECISION SUPPORT FOR AN EVAPORATION NETWORK .....	575
<i>José Luis Pitarch, Marc Kalliski, Carlos Gómez Palacín, Christian Jasch and Cesar De Prada</i>	
Predicción de la irradiancia a partir de datos de satélite mediante deep learning .....	582
<i>Javier Pérez, Jorge Segarra-Tamarit, Hector Beltran, Carlos Ariño, José Carlos Alfonso Gil, Aleks Attanasio and Emilio Pérez</i>	
MODELO DINÁMICO ORIENTADO AL TRATAMIENTO Y SEGUIMIENTO DE LA LEUCEMIA MIELOIDE CRÓNICA .....	589
<i>Gabriel Pérez Rodríguez and Fernando Morilla</i>	
Modelado y optimización de la operación de un sistema de bombeo de múltiples depósitos	596
<i>Roberto Sanchis Llopis and Ignacio Peñarrocha</i>	
DEVELOPMENT OF A GREY MODEL FOR A MEDIUM DENSITY FIBREBOARD DRYER IN ECOSIMPRO .....	604
<i>Pedro Santos, Jose Luis Pitarch and César de Prada</i>	
DETECCIÓN AUTOMÁTICA DE FALLOS MEDIANTE MONITORIZACIÓN Y OPTIMIZACIÓN DE LAS FECHAS DE LIMPIEZA PARA INSTALACIONES FOTOVOLTAICAS .....	611
<i>Jorge Segarra-Tamarit, Emilio Pérez, Hector Beltran, Enrique Belenguer and José Luis Gandía</i>	
Modelado de micro-central hidráulica para el diseño de controladores con aplicación en regiones aisladas de Honduras .....	618
<i>Alejandro Tapia Córdoba, Pablo Millán Gata, Fabio Gómez-Estern Aguilar, Carmelina Ierardi and Álvaro Rodríguez Del Nozal</i>	
FRAMEWORK PARA EL MODELADO DE UN LAGO DE DATOS .....	626
<i>J.M Torres, R.M. Aguilar, C.A. Martin and S. Diaz</i>	
SIMULADOR CARDIOVASCULAR PARA ENSAYO DE ROBOTS DE NAVEGACION AUTONOMA .....	633
<i>José Emilio Traver, Juan Francisco Ortega Morán, Ines Tejado, J. Blas Pagador, Fei Sun, Raquel Pérez-Aloe, Blas M. Vinagre and F. Miguel Sánchez Margallo</i>	
PLANIFICACION DE LA PRODUCCION BASADA EN CONTROL PREDICTIVO PARA PLANTAS TERMOSOLARES .....	641
<i>Manuel Jesús Vasallo Vázquez, José Manuel Bravo Caro, Emilian Cojocarú and Manuel Emilio Gegundez Arias</i>	
Evaluación multicriterio para la optimización de redes de energía .....	649
<i>Ascensión Zafra Cabeza, Rafael Espinosa, Miguel Àngel Ridao Carlini and Carlos Bordóns Alba</i>	
Percibiendo el entorno en los robots sociales del RoboticsLab .....	657
<i>Fernando Alonso Martín, Jose Carlos Castillo Montoya, Àlvaro Castro-Gonzalez, Juan José Gamboa, Marcos Maroto Gómez, Sara Marqués Villaroya, Antonio J. Pérez Vidal and Miguel Àngel Salichs</i>	

DISEÑO DE UNA PRÓTESIS DE MANO ADAPTABLE AL CRECIMIENTO .....	664
<i>Marta Ayats and Raul Suarez</i>	
COOPERATIVISMO BIOINSPIRADO BASADO EN EL COMPORTAMIENTO DE LAS HORMIGAS .....	672
<i>Brayan Bermudez, Kristel Novoa and Miguel Valbuena</i>	
PROCEDIMIENTO DE DISEÑO DE UN EXOESQUELETO DE MIEMBRO SUPERIOR PARA SOPORTE DE CARGAS .....	680
<i>Andrea Blanco Ivorra, Jorge Diez Pomares, David Lopez Perez, Francisco Javier Badesa Clemente, Miguel Ignacio Sanchez and Nicolas Garcia Aracil</i>	
Estructura de control en ROS y modos de marcha basados en máquinas de estados de un robot hexápodo .....	686
<i>Raúl Cebolla Arroyo, Jorge De Leon Rivas and Antonio Barrientos</i>	
USING AN UAV TO GUIDE THE TELEOPERATION OF A MOBILE MANIPULATOR .....	694
<i>Josep Arnau Claret and Luis Basañez</i>	
Estudio de los patrones de marcha para un robot hexápodo en tareas de búsqueda y rescate .....	701
<i>Jorge De León Rivas and Antonio Barrientos</i>	
SISTEMA DE INTERACCIÓN VISUAL PARA UN ROBOT SOCIAL .....	709
<i>Mario Domínguez López, Eduardo Zalama Casanova, Jaime Gómez García-Bermejo and Samuel Marcos Pablos</i>	
Mejora del Comportamiento Proxémico de un Robot Autónomo mediante Motores de Inteligencia Artificial Desarrollados para Plataformas de Videojuegos .....	717
<i>David Fernández Chaves, Javier Monroy and Javier Gonzalez-Jimenez</i>	
Micrófonos de contacto: una alternativa para sensado táctil en robots sociales .....	724
<i>Juan José Gamboa, Fernando Alonso Martín, Jose Carlos Castillo, Marcos Maroto Gómez and Miguel A. Salichs</i>	
Clasificación de información táctil para la detección de personas .....	732
<i>Juan M. Gandarias, Jesús M. Gómez-De-Gabriel and Alfonso García-Cerezo</i>	
Planificación para interceptación de objetivos: Integración del Método Fast Marching y Risk-RRT .....	738
<i>David Alfredo Garzon Ramos, Mario Andrei Garzon Oviedo and Antonio Barrientos</i>	
ESTABILIZACIÓN DE UNA BOLA SOBRE UN PLANO UTILIZANDO UN ROBOT PARALELO 6-RSS .....	746
<i>Daniel González, Lluís Ros and Federico Thomas</i>	
TELEOPERACIÓN DE INSTRUMENTOS QUIRÚRGICOS ARTICULADOS .....	754
<i>Ana Gómez Delgado, Carlos Perez-Del-Pulgar, Antonio Reina Terol and Victor Muñoz Martinez</i>	
CONTROL OF A ROBOTIC ARM FOR TRANSPORTING OBJECTS BASED ON NEURO-FUZZY LEARNING VISUAL INFORMATION .....	760
<i>Juan Hernández Vicén, Santiago Martínez de La Casa Díaz and Carlos Balaguer</i>	
PLATAFORMA BASADA EN LA INTEGRACIÓN DE MATLAB Y ROS PARA LA DOCENCIA DE ROBÓTICA DE SERVICIO .....	766
<i>Carlos G. Juan, Jose Maria Vicente, Alvaro Garcia and Jose Maria Sabater-Navarro</i>	

Estimadores de fuerza y movimiento para el control de un robot de rehabilitación de extremidad superior.....	772
<i>Aitziber Mancisidor, Asier Zubizarreta, Itziar Cabanes, Pablo Bengoa and Asier Brull</i>	
Definiendo los elementos que constituyen un robot social portable de bajo coste .....	780
<i>Marcos Maroto Gómez, José Carlos Castillo, Fernando Alonso-Martín, Juan José Gamboa, Sara Marqués Villarroya and Miguel Ángel Salichs</i>	
Interfaces táctiles para Interacción Humano-Robot .....	787
<i>Sara Marqués Villarroya, Jose Carlos Castillo Montoya, Fernando Alonso Martín, Marcos Maroto Gómez, Juan José Gamboa and Miguel A. Salichs</i>	
HERRAMIENTAS DE ENTRENAMIENTO Y MONITORIZACIÓN PARA EL DESMINADO HUMANITARIO .....	793
<i>Hector Montes, Roemi Fernandez, Pablo Gonzalez de Santos and Manuel Armada</i>	
Control a Baja Velocidad de una Rueda con Motor de Accionamiento Directo mediante Ingeniería Basada en Modelos .....	799
<i>Antonio José Muñoz-Ramírez, Jesús Manuel Luque-Bedmar, Jesus Manuel Gomez-De-Gabriel, Anthony Mandow, Javier Serón and Alfonso Garcia-Cerezo</i>	
SIMULACIÓN DE VEHÍCULOS AUTÓNOMOS USANDO V-REP BAJO ROS .....	806
<i>Cándido Otero Moreira, Enrique Paz Domonte, Rafael Sanz Dominguez, Joaquín López Fernández, Rafael Barea, Eduardo Romera, Eduardo Molinos, Roberto Arroyo, Luís Miguel Bergasa and Elena López</i>	
Cinemática y prototipado de un manipulador paralelo con centro de rotación remoto para robótica quirúrgica.....	814
<i>Francisco Pastor, Juan M. Gandarias and Jesús M. Gómez-De-Gabriel</i>	
ANÁLISIS DE ESTABILIDAD DE SINGULARIDADES AISLADAS EN ROBOTS PARALELOS MEDIANTE DESARROLLOS DE TAYLOR DE SEGUNDO ORDEN.....	821
<i>Adrián Peidro Vidal, Óscar Reinoso, Arturo Gil, José María Marín and Luis Payá</i>	
INTERFAZ DE CONTROL PARA UN ROBOT MANIPULADOR MEDIANTE REALIDAD VIRTUAL .....	829
<i>Elena Peña-Tapia, Juan Jesús Roldán, Mario Garzón, Andrés Martín-Barrio and Antonio Barrientos</i>	
Evolución de la robótica social y nuevas tendencias .....	836
<i>Antonio J. Pérez Vidal, Alvaro Castro-Gonzalez, Fernando Alonso Martín, Jose Carlos Castillo Montoya and Miguel A. Salichs</i>	
DISEÑO MECÁNICO DE UN ASISTENTE ROBÓTICO CAMARÓGRAFO CON APRENDIZAJE COGNITIVO .....	844
<i>Irene Rivas-Blanco, M Carmen López-Casado, Carlos Pérez-Del-Pulgar, Francisco García-Vacas, Víctor Fernando Muñoz, Enrique Bauzano and Juan Carlos Fraile</i>	
CÁLCULO DE FUERZAS DE CONTACTO PARA PRENSIONES BIMANUALES.....	852
<i>Francisco Abiud Rojas-De-Silva and Raul Suarez</i>	
Modelado del Contexto Geométrico para el Reconocimiento de Objetos.....	860
<i>José Raúl Ruiz Sarmiento, Cipriano Galindo and Javier Gonzalez-Jimenez</i>	
Estimación Probabilística de Áreas de Emisión de Gases con un Robot Móvil Mediante la Integración Temporal de Observaciones de Gas y Viento .....	868
<i>Carlos Sanchez-Garrido, Javier Monroy and Javier Gonzalez-Jimenez</i>	

MANIPULADOR AÉREO CON BRAZOS ANTROPOMÓRFICOS DE ARTICULACIONES FLEXIBLES .....	876
<i>Alejandro Suarez, Guillermo Heredia and Anibal Ollero</i>	
EVALUACIÓN DE UN ENTORNO DE TELEOPERACIÓN CON ROS .....	864
<i>David Vargas Frutos, Juan Carlos Ramos Martínez, José Luis Samper Escudero, Miguel Ángel Sánchez-Urán González and Manuel Ferre Pérez</i>	

---

### Sistemas de Tiempo Real

---

GENERACIÓN DE CÓDIGO IEC 61131-3 A PARTIR DE DISEÑOS EN GRAFCET....	892
<i>María Luz Alvarez Gutierrez, Isabel Sarachaga Gonzalez, Arantzazu Burgos Fernandez, Nagore Iriondo Urbistazu and Marga Marcos Muñoz</i>	
CONTROL EN TIEMPO REAL Y SUPERVISIÓN DE PROCESOS MEDIANTE SERVIDORES OPC-UA .....	900
<i>Francisco Blanes Noguera and Andrés Benlloch Faus</i>	
Control de la Ejecución en Sistemas de Criticidad Mixta .....	906
<i>Alfons Crespo, Patricia Balbastre, Jose Simo and Javier Coronel</i>	
GENERACIÓN AUTOMÁTICA DEL PROYECTO DE AUTOMATIZACIÓN TIA PORTAL PARA MÁQUINAS MODULARES .....	913
<i>Darío Orive, Aintzane Armentia, Eneko Fernandez and Marga Marcos</i>	
DDS en el desarrollo de sistemas distribuidos heterogéneos con soporte para criticidad mixta .....	921
<i>Hector Perez and J. Javier Gutiérrez</i>	
ARQUITECTURA DISTRIBUIDA PARA EL CONTROL AUTÓNOMO DE DRONES EN INTERIOR .....	929
<i>Jose-Luis Poza-Luján, Juan-Luis Posadas-Yaguë, Giovanni-Javier Tipantuña-Topanta, Francisco Abad and Ramón Mollá</i>	
Ingeniería Conducida por Modelos en Sistemas de Automatización Flexibles .....	935
<i>Rafael Priego, Elisabet Estévez, Darío Orive, Isabel Sarachaga and Marga Marcos</i>	
Estudio e implementación de Middleware para aplicaciones de control distribuido .....	942
<i>Jose Simo, Jose-Luis Poza-Lujan, Juan-Luis Posadas-Yaguë and Francisco Blanes</i>	

---

### Visión por Computador

---

Real-Time Image Mosaicking for Mapping and Exploration Purposes .....	948
<i>Abdulla Al-Kaff, Juan Camilo Soto Triviño, Raúl Sosa San Frutos, Arturo de La Escalera and José María Armingol Moreno</i>	
ALGORITMO DE SLAM UTILIZANDO APARIENCIA GLOBAL DE IMÁGENES OMNIDIRECCIONALES .....	956
<i>Yerai Berenguer, Luis Payá, Mónica Ballesta, Luis Miguel Jiménez, Sergio Cebollada and Oscar Reinoso</i>	
Medición de Oximetría de Pulso mediante Imagen fotopletismográfica.....	964
<i>Juan-Carlos Cobos-Torres, Jordan Ortega Rodríguez, Pablo J. Alhama Blanco and Mohamed Abderrahim</i>	
Algoritmo de captura de movimiento basado en visión por computador para la teleoperación de robots humanoides .....	970
<i>Juan Miguel Garcia Haro and Santiago Martinez de La Casa</i>	

COMPARACIÓN DE MÉTODOS DE DETECCIÓN DE ROSTROS EN IMÁGENES DIGITALES .....	976
<i>Natalia García Del Prado, Victor Gonzalez Castro, Enrique Alegre and Eduardo Fidalgo Fernández</i>	
LOCALIZACIÓN DEL PUNTO DE FUGA PARA SISTEMA DE DETECCIÓN DE LÍNEAS DE CARRIL .....	983
<i>Manuel Ibarra-Arenado, Tardi Tjahjadi, Sandra Robla-Gómez and Juan Pérez-Oria</i>	
Oculus-Crawl, a Software Tool for Building Datasets for Computer Vision Tasks .....	991
<i>Iván De Paz Centeno, Eduardo Fidalgo Fernández, Enrique Alegre Gutiérrez and Wesam Al Nabki</i>	
Clasificación automática de obstáculos empleando escáner láser y visión por computador ..	999
<i>Aurelio Ponz, Fernando Garcia, David Martin, Arturo de La Escalera and Jose Maria Armingol</i>	
T-SCAN: OBTENCIÓN DE NUBES DE PUNTOS CON COLOR Y TEMPERATURA EN INTERIOR DE EDIFICIOS .....	1007
<i>Tomás Prado, Blanca Quintana, Samuel A. Prieto and Antonio Adan</i>	
EVALUACIÓN DE MÉTODOS PARA REALIZAR RESÚMENES AUTOMÁTICOS DE VÍDEOS .....	1015
<i>Pablo Rubio, Eduardo Fidalgo, Enrique Alegre and Víctor González</i>	
SIMULADOR PARA LA CREACIÓN DE MUNDOS VIRTUALES PARA LA ASISTENCIA A PERSONAS CON MOVILIDAD REDUCIDA EN SILLA DE RUEDAS ..	1023
<i>Carlos Sánchez Sánchez, María Cidoncha Jiménez, Emiliano Pérez, Ines Tejado and Blas M. Vinagre</i>	
Calibración Extrínseca de un Conjunto de Cámaras RGB-D sobre un Robot Móvil .....	1031
<i>David Zúñiga-Nöel, Rubén Gómez Ojeda, Francisco-Ángel Moreno and Javier González Jiménez</i>	

# Construcción y modelado de un prototipo *fan & plate* para prácticas de control automático

Cristina Lampón, Javier Martín, Ramon Costa-Castelló  
 Departament d'Enginyeria de Sistemes, Automàtica i Informàtica Industrial (ESAI)  
 Escola Tècnica Superior d'Enginyeria Industrial de Barcelona (ETSEIB)  
 Universitat Politècnica de Catalunya (UPC)  
 cristina.lampon,javier.martin,ramon.costa@upc.edu

Muppaneni Lokesh Chowdary  
 School of Mechanical Engineering, SASTRA UNIVERSITY

## Resumen

*En este trabajo se presenta una plataforma de prácticas de control automático robusto y de bajo coste. El trabajo describe los componentes y la arquitectura propuestos, además de presentar los modelos utilizados para describir su comportamiento. Finalmente se muestran algunos resultados experimentales.*

**Palabras clave:** control automático, práctica de control, modelado, fan and plate.

## 1. INTRODUCCIÓN

Es bien conocido que los trabajos experimentales son uno de los pilares de la educación en el ámbito de la ingeniería y en particular de la ingeniería de control [1]. La realización de prácticas masivas en grupos grandes requiere disponer de numerosos equipos y que estos sean robustos al paso del tiempo y de los estudiantes. Por ello, habitualmente en la mayoría de centros y en particular en la ETSEIB se suelen utilizar equipos comerciales. Estos equipos presentan un coste elevado que en los últimos tiempos, de carestía económica, han sido difíciles de asumir. Por dicho motivo en el departamento de ESAI, y en particular en la sección de la ETSEIB, se han desarrollado diferentes proyectos para construir y adaptar plantas para la realización de prácticas de regulación automática [2, 3]. Uno de los trabajos realizados en los últimos tiempos ha sido el diseño, desarrollo y modelado de una planta tipo fan and plate [4, 5, 6]. Este tipo de planta es una de las plantas tradicionalmente utilizadas en cursos introductorios de control automático.

El sistema de ventilador y placa presenta, habitualmente, una entrada, que se utiliza para fijar la velocidad de giro del ventilador y una señal de medida que permite obtener el ángulo de la placa. El objetivo de control es fijar el ángulo de la placa a partir de la velocidad de giro del ventilador. Desde un punto de vista de ingeniería de control, esta planta presenta una característica no lineal pues el flujo de aire impacta sobre la placa de ma-



Figura 1: Fotografía del prototipo

nera diferente en función del ángulo. Otra de las características tradicionales de este tipo de planta es que el flujo de aire genera turbulencias que producen oscilaciones sobre la placa, estas turbulencias no son compensables y por tanto inducen limitaciones en el ancho de banda que se puede conseguir.

En este trabajo se aborda el proceso de construcción de un sistema *fan and plate* robusto y de bajo coste (sección 2), posteriormente se presenta el modelo no lineal y su procedimiento de ajuste paramétrico (sección 3), finalmente se obtiene un modelo linealizado, se diseña un controlador tipo PI [7, 8] y se valida experimentalmente su comportamiento (sección 4). Aunque el modelado se ha realizado principalmente con MATLAB/Simulink se ha implementado también un laboratorio virtual con EJSs [9], de cara a integrar la planta en un laboratorio virtual y remoto.

## 2. Descripción del prototipo

El prototipo diseñado (Figura 1) se compone de una estructura que hace las veces de soporte, un

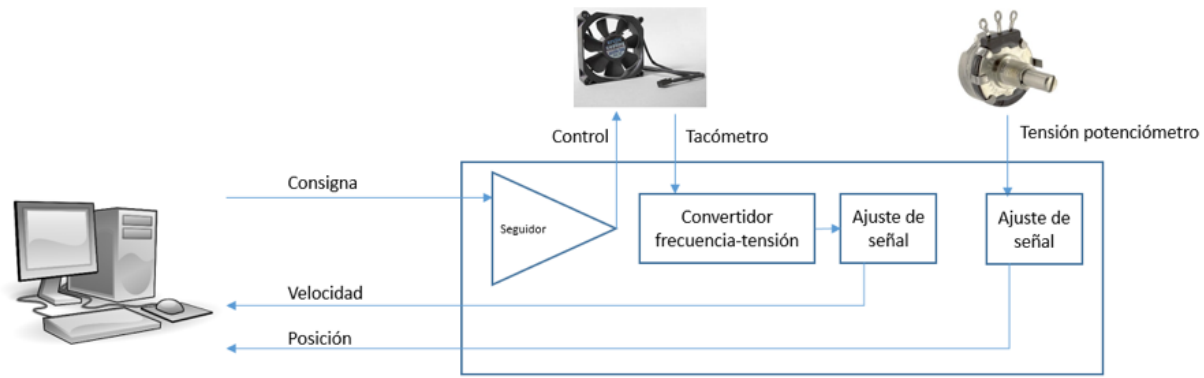


Figura 2: Esquema del sistema utilizado para la realización de las prácticas de control automático

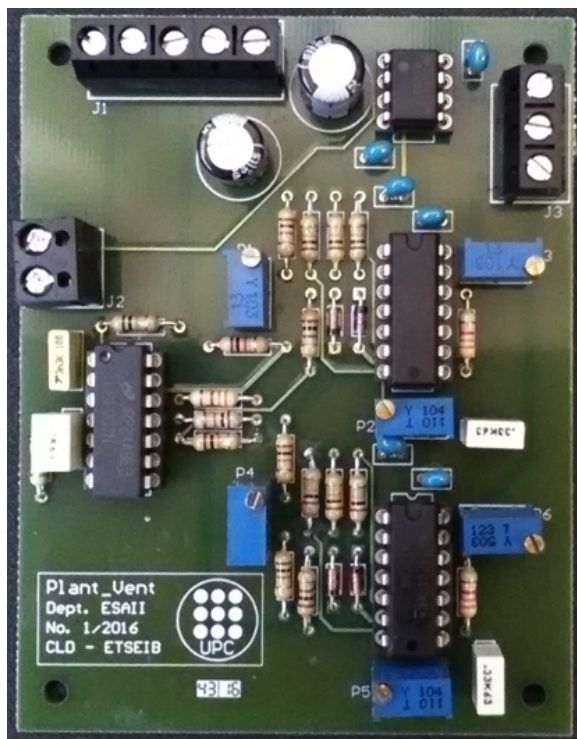


Figura 3: Imagen de la tarjeta electrónica desarrollada para el proyecto.

ventilador, una plancha de metacrilato, un potenciómetro y una caja, conectada a la red eléctrica, que alberga la alimentación del sistema y la electrónica que trata las señales de entrada y salida.

La planta se conecta a la tarjeta de adquisición de datos instalada en el PC mediante un conector SCSI del lado del PC y una regleta del lado de la caja de electrónica de la planta (Figura 2).

El ventilador está fijado a la tabla de la estructura de manera que queda encarado a la plancha y centrado con esta, a 26 cm de distancia. La plancha se conecta con el eje de giro mediante unos

enganches, también de metacrilato. Solidariamente al eje de giro se monta el potenciómetro que proporciona la posición de la plancha. Se ha seleccionado un potenciómetro de baja fricción para que el proceso de medida influya lo mínimo posible en la dinámica del sistema.

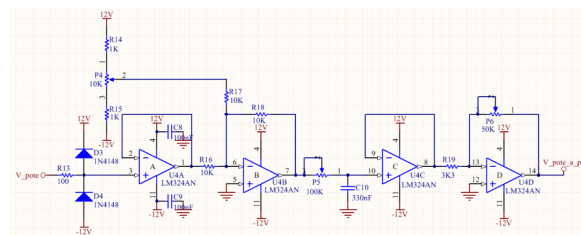


Figura 4: Adaptador de la señal del potenciómetro.

Las patas 1 y 3 del potenciómetro se conectan a 12 V y -12 V respectivamente, tensión proporcionada por la fuente de alimentación contenida en la caja de electrónica de la planta, bajo la tabla de madera. La pata 2 del potenciómetro, el cursor, se conecta a una placa electrónica (Figura 3) -diseñada específicamente para esta aplicación- para hacer pasar la señal por un ajuste de rango (Figura 1), cuya salida será la entrada en el PC (mediante la tarjeta ADDA) de la señal de posición del sistema.

Por robustez y simplicidad se ha seleccionado un ventilador industrial que incorpora la electrónica de potencia y una medida de velocidad angular. El ventilador consta de cuatro cables: tensión (rojo), masa (azul), PWM (violeta) y *tacho* (blanco). Si bien el cable de control recibe la etiqueta PWM por parte del fabricante, este modelo de ventilador permite el control tanto mediante modulación de ancho de pulso como mediante señal analógica de 0 a 5V, sin necesidad de configuraciones externas específicas. Por simplicidad, para esta planta se utiliza la señal analógica de control de 0 a 5V.

El ventilador necesita una alimentación de 24V, proporcionados por la fuente de alimentación contenida en la caja de electrónica de la planta. La consigna enviada desde el PC entra en la caja de electrónica para pasar por un circuito de seguidor (Figura 6). La salida de este circuito se conecta con la entrada PWM del ventilador.

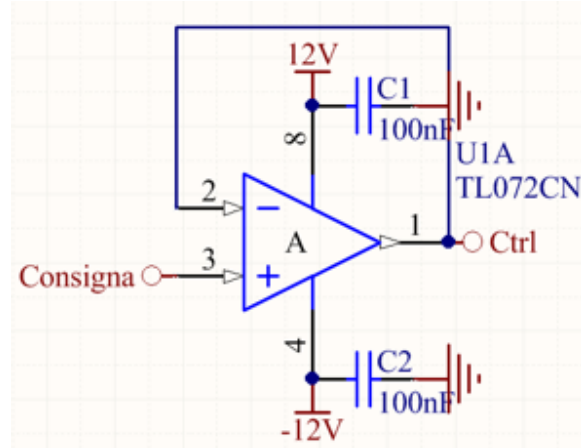


Figura 5: Entrada de consigna y salida de control del ventilador (seguidor de tensión).

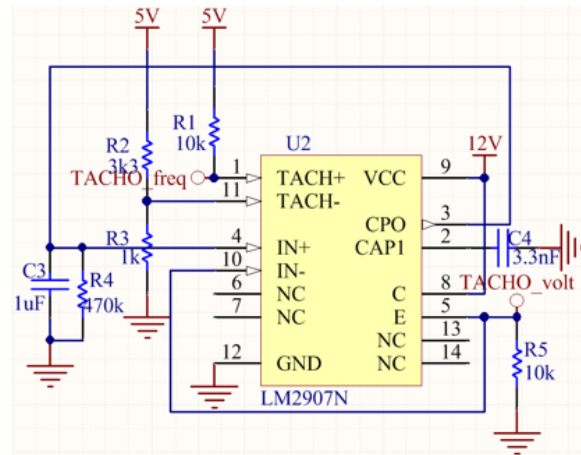


Figura 6: Convertidor frecuencia-tensión utilizado para obtener una medida analógica de la salida de velocidad del ventilador.

Aunque en este trabajo se utiliza un PC corriendo MATLAB/Simulink para realizar las entradas/salidas el sistema está pensado para utilizar hardware de bajo coste para cerrar el lazo de control [10, 11, 12, 13].

La tabla 1 muestra los componentes utilizados en la construcción del prototipo, su marca y su coste económico. Dado que todos los componentes son fáciles de encontrar y presentan características industriales es de esperar que el prototipo sea robusto y soporte bien el paso del tiempo y los estudiantes. Como se puede ver, el coste del prototipo

	Modelo	Marca	Importe
Fuente de alim.	LPQ202-M	Emerson	127.53€
Potenci.	P-2201-A502	Novotechnik	200.74€
Ventilador	4114 N/2H7P	ebmpapst	114.21€
Placa elec.			46.69€
Caja	1444-1593	Hammond	10.15€
Estructura			411.52€
Total			910.84€

Cuadro 1: Componentes y coste de los diferentes componentes del prototipo.

po supera ligeramente los 900 € cosa que lo hace muy competitivo en comparación con el precio de las plantas didácticas de características similares. Por ello, se adapta a las características planteadas inicialmente.

### 3. Modelado y ajuste

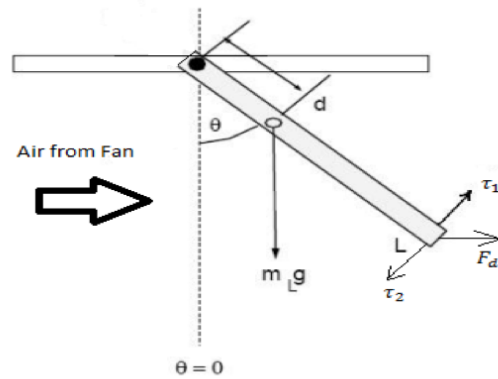


Figura 7: Fuerza aplicada por el flujo de aire sobre la placa.

La fuerza aplicada sobre la placa debido al aire se puede expresar como (Figura 7):

$$F_d = C_d \rho A \frac{v^2}{2} \cos(\theta) \quad (1)$$

donde  $C_d$  es el Coeficiente de fuerza de arrastre (1.28 para el aire),  $\rho$  es la densidad del medio ( $1,225 \frac{kg}{m^3}$  para el aire),  $A$  es la área de la placa ( $0,3 \cdot 0,2 m^2$  en el prototipo),  $\theta$  es el ángulo de la placa respecto la vertical y  $v$  es la velocidad del aire en m/s. El par producido por esta fuerza sobre el eje de giro corresponde a:

$$\tau_1 = F_d \cdot L \cdot \sin\left(\frac{\pi}{2} - \theta\right).$$

El par producido por la gravedad en el cuerpo se opone al par de fuerza de arrastre,  $\tau_1$ , y, puesto que nuestro cuerpo se asume uniforme, el centro de la gravedad está exactamente en el centro por



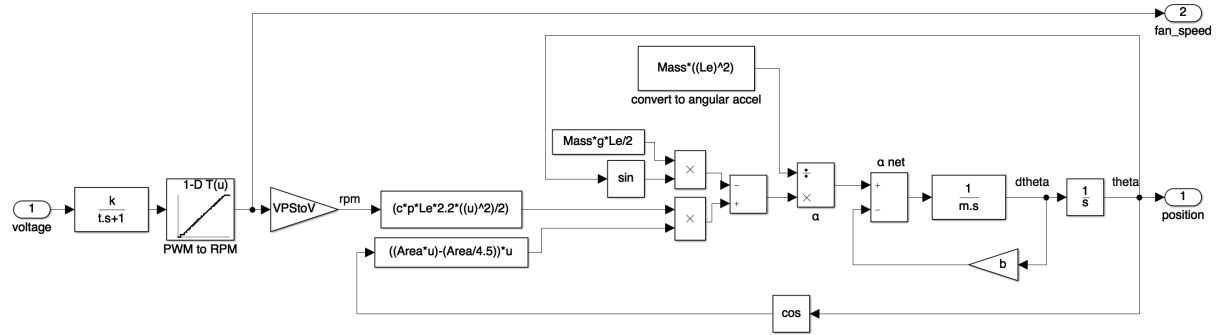


Figura 8: Codificación en MATLAB/Simulink del modelo desarrollado.

lo que:

$$\tau_2 = m \cdot g \cdot \frac{1}{2} \sin \theta$$

donde  $m = 0,1614 \text{ kg}$  es la masa de la placa y  $g = 9,81 \frac{\text{m}}{\text{s}^2}$  es la constante de gravitación.

El par que actúa sobre el eje de rotación,  $\alpha$  corresponde a:

$$m \cdot r^2 \cdot \alpha = \tau_1 + \tau_2.$$

Posteriormente este par se utiliza como entrada a un sistema de primer orden que genera la velocidad angular que posteriormente es integrada para generar la posición angular. La Figura 8 muestra la codificación del modelo completo en MATLAB/Simulink.

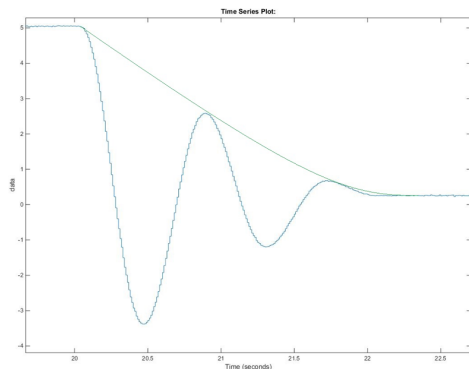


Figura 9: Experimento 1: Oscilación libre. Datos experimentales y envolvente ajustada.

Aunque muchos de los parámetros del modelo pueden obtenerse a partir de la descripción geométrica del sistema o de las propiedades físicas del aire y demás elementos, otros como la fricción son difíciles de conocer a priori. Por ello se han planteado algunos ensayos para calibrar el sistema. En particular, se ubica la placa en un ángulo determinado y se deja oscilar libremente. La Figura 9 muestra un primer experimento. Mediante este ensayo y utilizando la envolvente de la oscilación se puede

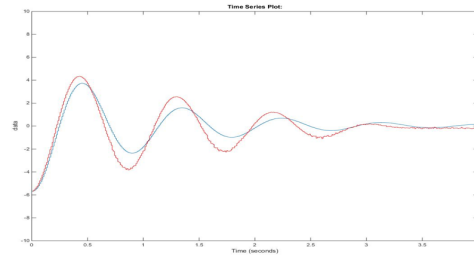


Figura 10: Experimento 2: Oscilación libre. Datos experimentales y salida del modelo.

ajustar un coeficiente de fricción  $b = 0,5203 \text{ kg/s}$ . La Figura 10 muestra un segundo ensayo y el ajuste que presenta el modelo con los parámetros fijados. Como se puede ver, este valor de  $b$  ajusta bastante bien el comportamiento para ángulos iniciales grandes. En la práctica, y dado que el sistema es no lineal y la fricción es un proceso complejo, el coeficiente de fricción ajustado depende de las condiciones iniciales del experimento (amplitud de las oscilaciones). En el resto del trabajo se ha tomado un valor medio que es  $b = 0,321 \text{ kg/s}$ .

Utilizando el modelo de MATLAB/Simulink (Figura 8) se puede ajustar una curva de comportamiento estacionario, esta se muestra en la figura 12.

La Figura 13 muestra la respuesta temporal de lazo abierto correspondiente al modelo obtenido y a la planta real. Como se puede observar la salida de ambos es muy parecida por lo que se puede concluir que el modelo ajusta la realidad. Puede observarse también que la posición angular del sistema no es exactamente constante, esta presenta oscilaciones alrededor del punto. Estas oscilaciones provienen de las turbulencias creadas por el aire al chocar contra la placa y son intrínsecas al sistema y no pueden ser compensadas. A efectos del controlador pueden modelarse como un ruido aditivo a la salida.

```

k = 1;
t = 1;
m = 0.1614;
b=0.321;

c=1.28;
p=1.2;
Le=0.3;
Br=0.2;
Area=(Le*Br);
Mass=0.1614;
g=9.81;
r = (Le/2);
RPMtoVPH=0.053;
HtoS=3600;
VPStoV=((RPMtoVPH)/(HtoS*Area));
    
```

Figura 11: Valor de los parámetros utilizados en el modelo.

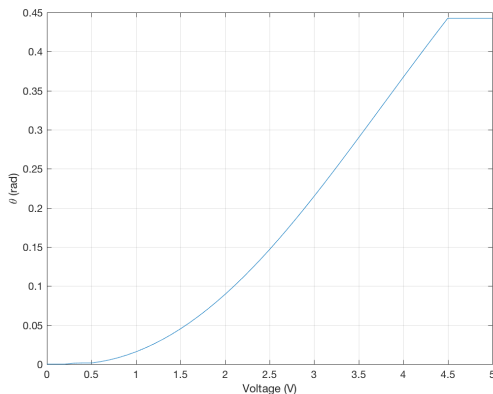


Figura 12: Curva de comportamiento estacionario obtenida del modelo MATLAB/Simulink (Figura 8).

Además del modelo MATLAB/Simulink se ha desarrollado un modelo utilizando EJSs, la Figura 14 muestra la vista de este modelo. Este tipo de modelo permitirá más adelante realizar prácticas virtuales y remotas con este dispositivo.

#### 4. Diseño de sistema de control

Aunque el sistema planteado es claramente no lineal, es posible obtener un modelo linealizado alrededor de un punto de equilibrio. Para ello se elige un punto nominal situado en una inclinación de 10°, para este punto es necesario aplicar un voltaje de 2,7117 V. Utilizando MATLAB/Simulink o aplicando una expansión en serie de Taylor de la ecuaciones no lineales [7] es posible obtener el

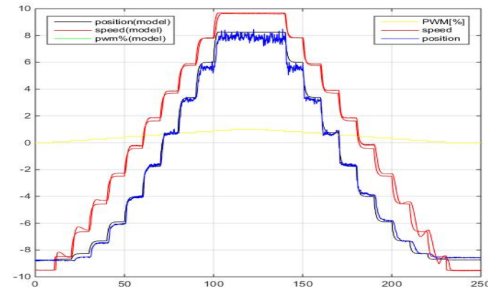


Figura 13: Comportamiento de lazo abierto del sistema. Comparación de la respuesta del modelo (Figura 8) y sistema real.

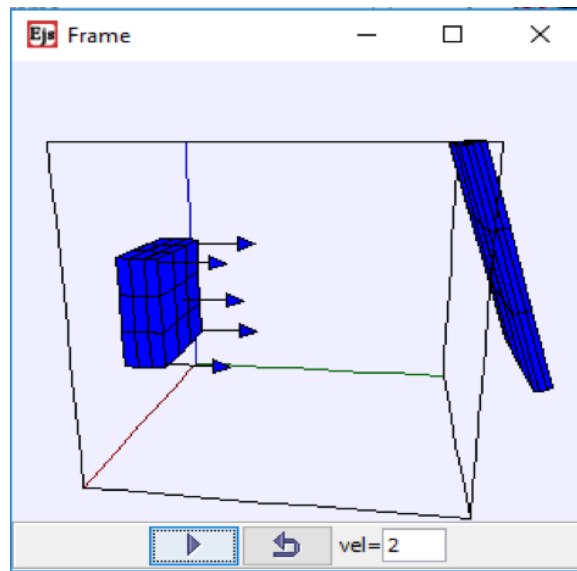


Figura 14: Vista del modelo del sistema desarrollada mediante EJSs.

siguiente modelo:

$$G(s) = \frac{\Delta\theta(s)}{\Delta u(s)} = \frac{14,45}{s^3 + 2,989s^2 + 108,9s + 106,9}$$

A partir de este modelo se puede diseñar un controlador PI que regule la posición de salida. La figura 15 muestra el comportamiento de lazo cerrado para el modelo y el sistema experimental. Como se puede observar el comportamiento de ambos es bastante parecido cosa que valida el procedimiento desarrollado. Como se puede comprobar, pese a que el controlador se ha diseñado para un punto de equilibrio concreto el sistema de lazo cerrado funciona correctamente en un rango amplio de ángulos.

En asignaturas avanzadas la variación del modelo linealizado puede ser modelado mediante un modelo de incertidumbre no estructurada.

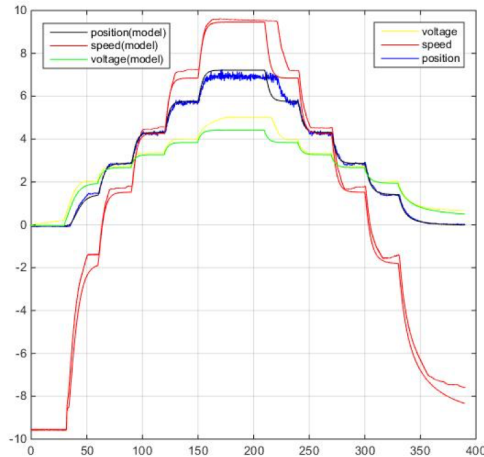


Figura 15: Comportamiento del sistema de lazo cerrado. Utilizando el modelo MATLAB/Simulink (Figura 8) y el sistema real.

## 5. Conclusiones

Se ha presentado un prototipo de planta didáctica tipo "fan and plate" de bajo coste y robusto. En la actualidad el departamento de ESII está construyendo varios elementos de este tipo con el objetivo de equipar el laboratorio docente.

Se ha ilustrado el procedimiento que habitualmente se sigue en unas prácticas introductorias de control automático. Estas plantas pueden utilizarse en asignaturas avanzadas que plantean técnicas como el control robusto o el control adaptativo.

## Agradecimientos

Este trabajo ha sido parcialmente financiado por el proyecto DPI2015-69286-C3-2-R del Ministerio de Educación de España (MINECO/FEDER).

## Referencias

- [1] S.Dormido Bencomo. Control learning: present and future. *Annual Reviews in Control*, 28(1):115 – 136, 2004.
- [2] Cristina Lampón, Ramon Costa-Castelló, and Sebastián Dormido. Hands on laboratory for classical nonlinear control systems : the dead-zone case. In IEEE, editor, *2016 IEEE Conference on Control Applications (CCA)*, pages 816–820, Buenos Aires, Argentina, Sept 2016. IEEE. ISBN: 978-1-5090-0754-7.
- [3] Cristina Lampón, R. Costa-Castelló, and Sebastián Dormido. Módulo didáctico para la realización de experiencias de control no lineal. In *Actas de las XXXVII Jornadas de Automática*, pages 93–99, Madrid, septiembre 2016. CEA. ISBN: 978-84-617-4298-1.

- [4] Arjin Numsomran and Vittaya Tipsuwanporn. The design of robust pid control for fan and plate process. In *Proceedings of the Ninth IASTED International Conference on Control and Applications*, CA '07, pages 273–277, Anaheim, CA, USA, 2007. ACTA Press.
- [5] E. Dincel, Y. Yalçın, and S. Kurtulan. A new approach on angular position control of fan and plate system. In *2014 International Conference on Control, Decision and Information Technologies (CoDIT)*, pages 545–550, Nov 2014.
- [6] María Macarena Sevilla, Iñaki Díaz David Bárcena, and Jorge Juan Gil. Control de un sistema no lineal con retraso ventilador-placa. In *Actas de las XXXVI Jornadas de Automática*, pages 1042–1049, Bilbao, septiembre 2015. CEA. ISBN 978-84-15914-12-9.
- [7] José Luis Guzmán Sánchez, Ramon Costa Castelló, Manuel Berenguel Soria, and Sebastián Dormido Bencomo. *Control automático con herramientas interactivas*. Pearson, 2012. ISBN: 9788483227503.
- [8] Ramon Costa Castelló and Enric Fossas. *Sistemas de Control en Temps Discret*. Edicions UPC, 2014. ISBN: 978-84-9880-492-8.
- [9] Félix J. García Clemente, Francisco Esquemebre, and Loo Kang Lawrence Wee. Deployment of physics simulation apps using easy javascript simulations. In *2017 IEEE Global Engineering Education Conference (EDU-CON)*, pages 1093–1096, April 2017.
- [10] Adolf Izquierdo Borràs and R. Costa-Castelló. Prácticas experimentales de control digital con elementos de bajo coste. In *Actas de las XXXVII Jornadas de Automática*, pages 402–409, Madrid, septiembre 2016. CEA. ISBN: 978-84-617-4298-1.
- [11] R. Barber, M. Horra, and J. Crespo. Practices using simulink with arduino as low cost hardware. *IFAC Proceedings Volumes*, 46(17):250 – 255, 2013.
- [12] F.A. Candelas, G.J. García, S. Puente, J. Pomaes, C.A. Jara, J. Pérez, D. Mira, and F. Torres. Experiences on using arduino for laboratory experiments of automatic control and robotics. *IFAC-PapersOnLine*, 48(29):105 – 110, 2015.
- [13] P. Reguera, D. García, M. Domínguez, M.A. Prada, and S. Alonso. A low-cost open source hardware in control education. case study: Arduino-feedback ms-150. *IFAC-PapersOnLine*, 48(29):117 – 122, 2015.