



UNIVERSIDAD DE OVIEDO

**Escuela de
Ingeniería de Minas, Energía y Materiales de Oviedo**

Máster en Ingeniería de Minas



Trabajo Fin de Máster

Diseño de una planta de extrusión de aluminio

Autor: Emilio M. Álvarez Rodríguez

Tutor: Francisco Blanco Álvarez

Oviedo, Julio de 2017



ÍNDICE

1. INTRODUCCIÓN Y OBJETIVOS	8
1.1 INTRODUCCIÓN.....	8
1.2 OBJETIVOS	10
2. ALUMINIO	11
2.1 GENERALIDADES.....	11
2.2 METALURGIA DEL ALUMINIO	14
2.2.1 PRODUCCIÓN DE ALUMINIO PRIMARIO	14
2.2.1.1 PRODUCCIÓN DE ALÚMINA	14
2.2.1.2 PROCESO HALL - HEROULT	20
3. EXTRUSIÓN	22
3.1 BASES DEL PROCESO DE EXTRUSIÓN	22
4. CONSTRUCCIÓN DEL MODELO	28
4.1. MÓDULO PART	29
4.2. MÓDULO PROPERTY.....	32
4.3. MÓDULO ASSEMBLY	40
4.4. MÓDULO STEP	43
4.5. MÓDULO INTERACTION.....	47
4.6. MÓDULO LOAD.....	55
4.7. MÓDULO MESH	59
5. ANÁLISIS DE RESULTADOS	64
5.1. DETERMINACIÓN DEL ÁNGULO DE LA MATRIZ DE EXTRUSIÓN	64
5.2 ELECCIÓN DE LA TEMPERATURA DE EXTRUSIÓN.....	72
5.3 LUBRICACIÓN DEL PROCESO.....	76



6. CONCLUSIONES Y RECOMENDACIONES GENERALES	78
7. REFERENCIAS BIBLIOGRÁFICAS.....	80



ÍNDICE DE FIGURAS

Figura 1. Usos del Aluminio. (Aluminium Statistical Review, 2007).....	11
Figura 2. Reservas mundiales de bauxita (Lumley, 2011)	12
Figura 3. Evolución de la producción y precio del aluminio primario. (Metalurgia Extractiva, 2014)	12
Figura 4. Producción de Aluminio primario vs Secundario. (Wallace, 2011)	13
Figura 5. Etapas del proceso Bayer (Metson, 2011)	15
Figura 6. Temperatura necesitada para la digestión de la bauxita. La línea sólida representa una concentración de sosa cáustica de 2.36 M/l y la línea rayada una concentración de 1.9 M/l (Metson,2011).....	16
Figura 7. Esquema de una etapa de precipitación (Verdeja L.F, Metalurgia extractiva)	18
Figura 8. Esquema de una planta de producción de alúmina	19
Figura 9. Planta de electrolisis de aluminio (Kvande, 2011)	20
Figura 10. Cuba electrolítica.....	21
Figura 11. Clasificación de los procesos de extrusión	23
Figura 12. Perfiles extruidos de aluminio (www.alcati.com).....	24
Figura 13. Proceso de extrusión directa (Fundamentos de manufactura moderna, Groover, 2007)	25
Figura 14. Proceso de extrusión indirecta (Fundamentos de manufactura moderna, Groover, 2007)	26
Figura 15. Procesos de extrusión por impacto (Fundamentos de manufactura moderna, Groover, 2007)	26
Figura 16. Proceso de extrusión hidrostática (Manufactura, Ingeniería y Tecnología, Kalpakjian & Schmid, 2008)	27
Figura 17. Creación de una parte.....	29
Figura 18. Vista del eje de simetría del modelo.....	30
Figura 19. Geometría final del alambrón	31
Figura 20. Geometría final de la matriz	31



Figura 21. Definición de la densidad en ABAQUS.....	33
Figura 22. Propiedades elásticas empleadas en el modelo	33
Figura 23. Definición del calor específico del aluminio en Abaqus	35
Figura 24. Definición del coeficiente de expansión lineal en Abaqus	36
Figura 25. Propiedades globales del aluminio definidas en Abaqus.....	36
Figura 26. Propiedades globales del acero definidas en Abaqus	37
Figura 27. Definición de las secciones empleadas.....	38
Figura 28. Secciones finales asignadas con su geometría correspondiente.....	38
Figura 29. Vista general de las secciones.....	39
Figura 30. Independencia de partes	40
Figura 31. Creación de un único modelo juntando ambas piezas.....	41
Figura 32. Traslación del alambión a su posición de partida.....	42
Figura 33. Maneras de medir el tiempo en Abaqus (Propia documentación del programa)	43
Figura 34. Creación de una etapa y su tipo	44
Figura 35. Características de la primera etapa	44
Figura 36. Características de la primera etapa II	45
Figura 37. Gestión general de las etapas en Abaqus.....	46
Figura 38. Definición de los diferentes tipos de superficies involucradas en el modelo.....	48
Figura 39. Asignación del comportamiento de la matriz a un cuerpo rígido.....	49
Figura 40. Visualización del cuerpo rígido	50
Figura 41. Propiedades mecánicas de la interacción física del modelo	51
Figura 42. Propiedades térmicas de la interacción física del modelo	51
Figura 43. Gestión general de las interacciones	52
Figura 44. Definición de la fricción vertical del modelo	52
Figura 45. Superficies involucradas en la fricción vertical	53
Figura 46. Características de la fricción	53
Figura 47. Características del fenómeno de convección.....	54
Figura 48. Gestión general de las condiciones de contorno	55
Figura 49. Definición del empotramiento del punto de referencia.....	55
Figura 50. Definición del impedimento de deformación de la cara vertical del alambión.....	56



Figura 51. Establecimiento del contacto entre alambrón y matriz.....	56
Figura 52. Extrusión del alambrón.....	57
Figura 53. Vista del modelo con todas las condiciones de contorno aplicadas	57
Figura 54. Definición de la condición de contorno térmica	58
Figura 55. Condiciones de contorno del modelo	58
Figura 56. Familias de elementos del programa (Propia documentación del programa)	59
Figura 57. Nodos de los elementos (Propia documentación del programa)	60
Figura 58. Descripción Lagrangiana (Alegre J.M, 2013).....	60
Figura 59. Descripción Euleriana (Alegre J.M, 2013).....	61
Figura 60. Geometría del elemento utilizado en la malla.....	62
Figura 61. Superficie del alambrón mallada	62
Figura 62. Superficie de la matriz de extrusión mallada	63
Figura 63. Variable utilizada para realizar el análisis de nuestros resultados	64
Figura 64. Definición de las etapas para casos con problemas	65
Figura 65. Características de una nueva etapa con mayor exactitud	66
Figura 66. Mallado de ambas superficies para casos más complejos	66
Figura 67. Modelo definitivo.....	70
Figura 68. Vista en 3D del modelo definitivo.....	71
Figura 69. Simulación a 20 grados centígrados	72
Figura 70. Simulación a 100 grados centígrados	73
Figura 71. Simulación a 200 grados centígrados	73
Figura 72. Simulación a 300 grados centígrados	73
Figura 73. Simulación a 400 grados centígrados	74
Figura 74. Simulación a 500 grados centígrados	74
Figura 75. Simulación con un coeficiente de fricción 0.47	76
Figura 76. Simulación con un coeficiente de fricción 0.2.....	76



ÍNDICE DE TABLAS

Tabla 1. Propiedades físicas del aluminio	32
Tabla 2. Régimen plástico del aluminio	34
Tabla 3. Conductividad del aluminio en función de la temperatura	36
Tabla 4. Propiedades físicas del acero	37
Tabla 5. Resumen de todas las etapas y sus características	46

ÍNDICE DE GRÁFICAS

Gráfica 1. Elección del ángulo óptimo	70
Gráfica 2. Elección de la temperatura de trabajo	75

SÍMBOLOS Y UNIDADES

ρ : Densidad [$\frac{Kg}{m^3}$]

E : Módulo de Young [Pa]

ν : Coeficiente de Poisson

Q_e : Calor específico [$\frac{J}{Kg \cdot ^\circ C}$]

α : Coeficiente de expansión lineal [$^\circ C^{-1}$]

K : Coeficiente de conductividad térmica [$\frac{W}{m \cdot K}$]



1. INTRODUCCIÓN Y OBJETIVOS

1.1 INTRODUCCIÓN

La fabricación de aluminio representa en la actualidad uno de los mayores negocios debido a sus múltiples usos en industrias en auge -y tan diversas- como las telecomunicaciones, la energía, el transporte o el sector alimentario. La producción mundial actual de aluminio se cifra en torno a los cincuenta millones de toneladas siendo el principal productor Australia, seguido de China, Brasil e India. Su baja densidad, sus excelentes propiedades mecánicas, físicas y químicas unidas a su capacidad de autopasivación, hacen de él uno de los materiales ingenieriles más consumidos encontrándose sólo por delante el acero y el hormigón.

El aluminio comenzó a ser producido con fines comerciales en la segunda mitad del siglo XIX por lo que podemos decir que se trata de un metal relativamente joven si lo comparamos con el hierro, el cobre o el plomo, metales que el ser humano ha venido utilizando desde tiempos inmemoriales. La fabricación de piezas y bienes de aluminio lleva asociada una serie de procesos de mecanizado -partiendo del aluminio primario- como pueden ser: laminado, forjado, extrusión y trefilado, aunque como veremos más adelante, éste último puede considerarse como la extrusión de un alambión para la obtención de cable. Estos procesos pueden realizarse tanto en frío como en caliente, y dependiendo de la temperatura de trabajo elegida, las propiedades de nuestra pieza se verán alteradas.

Desde su desarrollo hace más de 100 años, la extrusión nos ha permitido conseguir piezas con formas muy complejas y diversas que por otros métodos nos sería imposible. Al mismo tiempo, como comprobaremos más adelante, las propiedades mecánicas y eléctricas de las piezas no se verán resentidas tras ser sometidas a un esfuerzo de compresión, llegando incluso a ser mejoradas. La búsqueda permanente de un aumento en la eficiencia del proceso de manufactura del aluminio ha hecho que el interés por las plantas de extrusión aumente, ya que se trata de un método de conformado, barato y con una elevada producción de material.



El presente trabajo tiene por objeto realizar el diseño de una planta de extrusión a partir del material fabricado en otra línea de producción, concretamente, alambión. Para ello vamos a basarnos en los datos proporcionados por la empresa de manufactura de diferentes productos de aluminio polaca, NPA Skawina, los cuáles valoraremos, caracterizaremos y por último, realizaremos una serie de cálculos que nos permitirán tener una primera idea acerca de los parámetros más importantes en la implantación de esta nueva línea de producción. Por último, en base a los datos analíticos obtenidos diseñaremos mediante un programa de elementos finitos – ABAQUS – el paso del material a través de la matriz de extrusión con el objeto de valorar ciertas variables del proceso.



1.2 OBJETIVOS

Teniendo en cuenta los aspectos más destacables que se citan en los capítulos posteriores, se podrían considerar, a modo de síntesis, los siguientes objetivos para el presente trabajo.

- i) Conocer los principios básicos de la metalurgia del aluminio: el proceso Bayer y el proceso Hall-Hérault, sus fundamentos, sus etapas y los equipos que los conforman.

- ii) Analizar el proceso de extrusión del aluminio, sus diferentes tipos, las variables de diseño y los defectos asociados de tal forma que el conocimiento de estos conceptos nos simplifique de manera notable, los posteriores trabajos.

- iii) Descripción de la empresa NPA Skawina, localizada en la ciudad de Cracovia, Polonia. Instalaciones, proceso productivo, metodología y técnicas de laboratorio utilizadas en la determinación de la calidad de los productos obtenidos.

- iv) A partir de los datos obtenidos en la empresa y conseguidos de otras fuentes, realizar el diseño de un proceso de extrusión en ABAQUS.

- v) Simular la planta de extrusión diseñada prestando especial atención a ciertas variables de diseño tales como el ángulo de extrusión, la temperatura del proceso y la lubricación de la matriz. El conocimiento de estas variables nos permitirá conseguir un aumento de la eficiencia del proceso.

- vi) Conocer el funcionamiento de un programa de elementos finitos como el ABAQUS, sus módulos, sus características asociadas y su capacidad de trabajo.



2. ALUMINIO

2.1 GENERALIDADES

En las últimas décadas, el aluminio se ha convertido en uno de los materiales ingenieriles, tanto estructural como funcional, más utilizados tras el acero y el hormigón. Su baja densidad, sus buenas propiedades físicas, químicas y mecánicas, unidas a su capacidad de autopasivación han hecho posible su aplicación en industrias tan diversas como la alimentaria – no es tóxico-, en sectores tan diversos como la energía, el transporte o las telecomunicaciones, tal y como puede apreciarse en la figura 1.

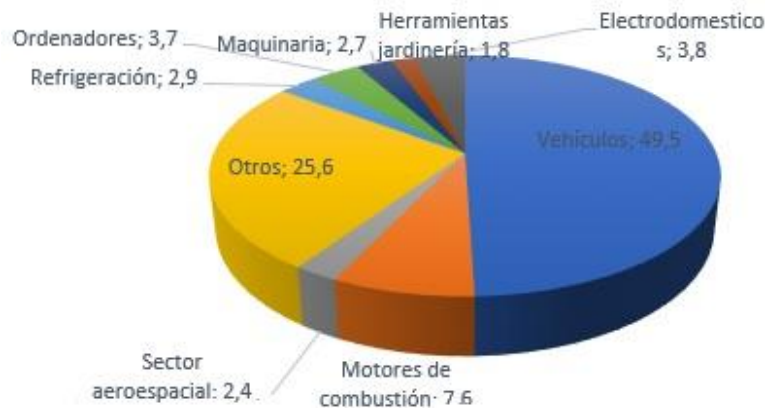


Figura 1. Usos del Aluminio. (Aluminium Statistical Review, 2007)

Cuando nos referimos a las reservas de aluminio, estamos hablando de las reservas de bauxita - principal mena del aluminio- ya que como veremos más adelante, la bauxita es la materia prima utilizada en el proceso Bayer, primera etapa en la metalurgia del aluminio primario.

En la figura 2 se puede ver que los países con más reservas son Australia, Guinea y Vietnam. Es notorio que a pesar de sus elevadas reservas, en el caso de estos dos últimos, no destacan precisamente por ser grandes productores, especialmente Vietnam. Esto es debido principalmente a la inestabilidad política que caracteriza ambos países unido al bajo desarrollo tecnológico.

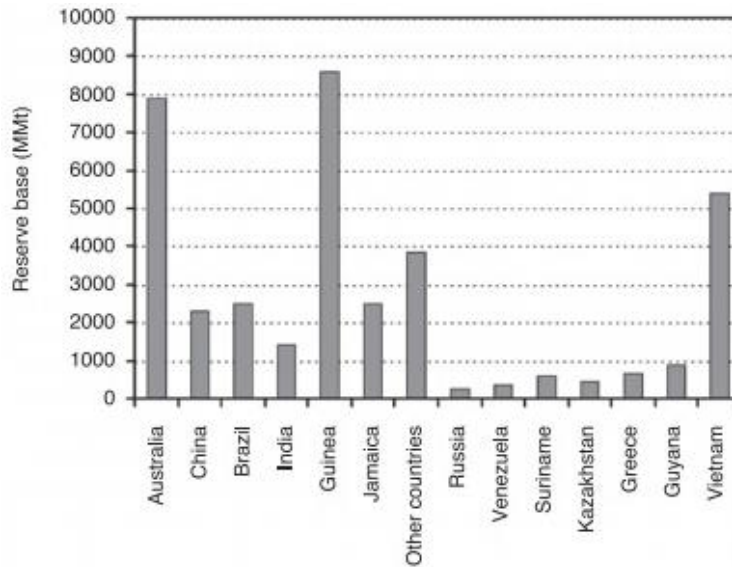


Figura 2. Reservas mundiales de bauxita (Lumley, 2011)

La producción mundial actual de aluminio (Figura3) se cifra en torno a los cincuenta millones de toneladas. Entre el año 1900 y 1970, la producción de aluminio puede decirse que siguió un crecimiento exponencial estabilizándose durante una década para a continuación volver a aumentar a raíz del desarrollo e innovación en las industrias mencionadas con anterioridad. El principal productor mundial es Australia, seguido de China, Brasil e India.

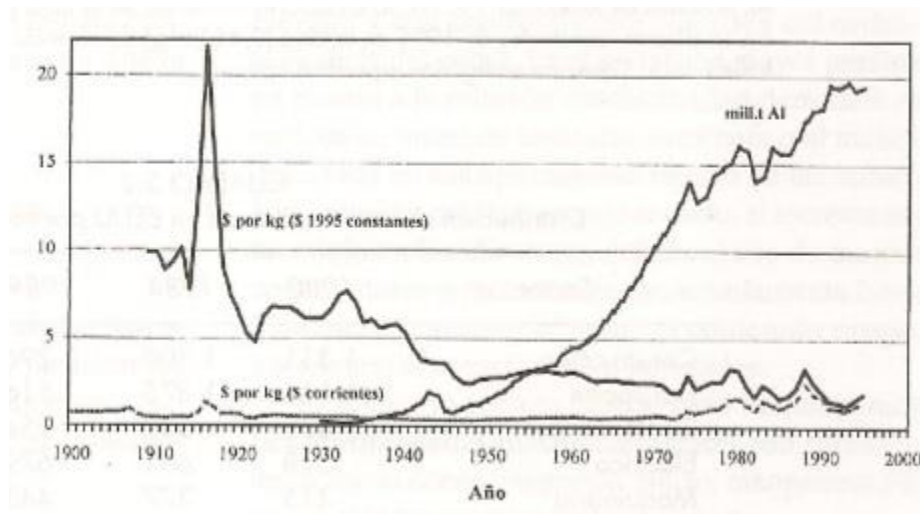


Figura 3. Evolución de la producción y precio del aluminio primario. (Metalurgia Extractiva, 2014)

Al igual que en todas las industrias es preciso destacar la importancia de perseguir un aumento de la eficiencia en el proceso de fabricación ya se traducirá en menores costes. En el caso del



aluminio esto se vuelve todavía más importante ya que como veremos más adelante, estamos hablando de una industria con un consumo energético muy elevado.

La fabricación del aluminio contempla dos procesos: la producción de aluminio primario o la producción de aluminio secundario. La principal diferencia entre ambos es que en el primer caso, producimos el metal fundido a partir de la mena de aluminio mientras que en el segundo se obtiene a partir del reciclaje de chatarras de aluminio. La siguiente imagen nos permitirá visualizar la importancia que ha ido alcanzando con el paso de los años la producción de aluminio secundario. Esto es debido principalmente a razones energéticas y por ende, a razones medioambientales. En la década de los noventa, la producción mundial de aluminio se situaba en torno a los 26 millones de toneladas de los cuales aproximadamente 8 provenían del reciclaje de chatarra. Esta proporción se ha mantenido constante y se estima que para 2020 la producción del metal aumente hasta los 90 millones de toneladas de los cuales un tercio tendrán su origen en el aluminio secundario. (Wallace, 2011). Ver figura 4.

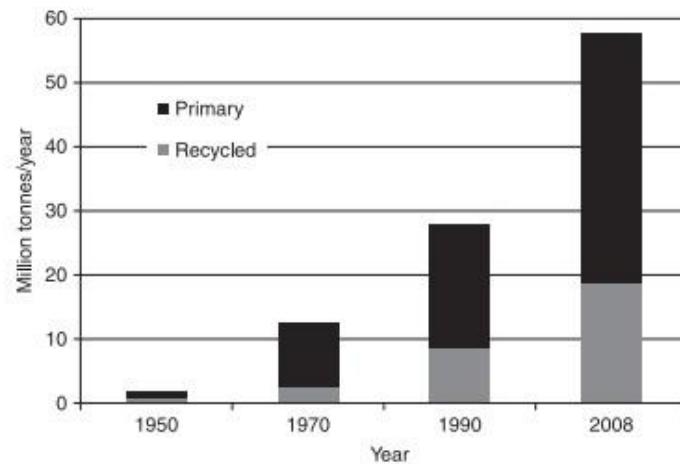


Figura 4. Producción de Aluminio primario vs Secundario. (Wallace, 2011)



2.2 METALURGIA DEL ALUMINIO

2.2.1 PRODUCCIÓN DE ALUMINIO PRIMARIO

El aluminio es, tras el oxígeno y el silicio, el elemento más abundante en la corteza terrestre y por lo tanto, puede creerse que la presencia de minerales ricos en aluminio está asegurada, pero esto no es así. Las menas de aluminio -materiales explotables económica y técnicamente cuyo aprovechamiento nos permitiría obtener aluminio- suponen una cantidad muy pequeña de toda la masa de materiales aluminosos de la corteza terrestre. (Verdeja L.F., Metalurgia extractiva, 2011)

Basándonos en la ley de los recursos y reservas, esto nos lleva a que sólo las menas con un contenido en aluminio elevado podrán explotarse. Actualmente, los minerales aprovechados son las bauxitas lateríticas características de latitudes próximas al ecuador. Contendrán cantidades variables de hidróxidos de aluminio, de los cuáles son de especial interés la gibbsita, la bohemita y el diásporo, ya que influirán en la viabilidad de la producción de alúmina como veremos más adelante.

2.2.1.1 PRODUCCIÓN DE ALÚMINA

-Proceso Bayer

La bauxita es sometida a un proceso patentado en 1887 por el austríaco Karl Josef Bayer. Este proceso no ha sufrido apenas cambios y sigue utilizándose en todas las factorías de producción de aluminio primario en el mundo. Tiene por objeto transformar – mediante una serie de etapas- la bauxita en alúmina que constituye la materia prima base para la producción de aluminio.

Históricamente, las plantas Bayer han estado localizadas en los países en los que se llevaba a cabo la producción final de aluminio, pero en las últimas décadas se puede observar una



tendencia con el objetivo de abaratar costes de transporte que implica la construcción de las plantas Bayer cercanas a las explotaciones mineras de bauxita ya que del volumen transportado de bauxita, casi la mitad terminaba en la cola de estériles. (Sant'Ana et al,2008)

El proceso Bayer (Figura 5) está estructurado en base a cuatro etapas básicas que son: digestión, clarificación, precipitación y calcinación. En algunas ocasiones, habrá ligeras modificaciones dependiendo de si hay o no pretratamiento de la mena o de su composición (ajuste de la temperatura de digestión).

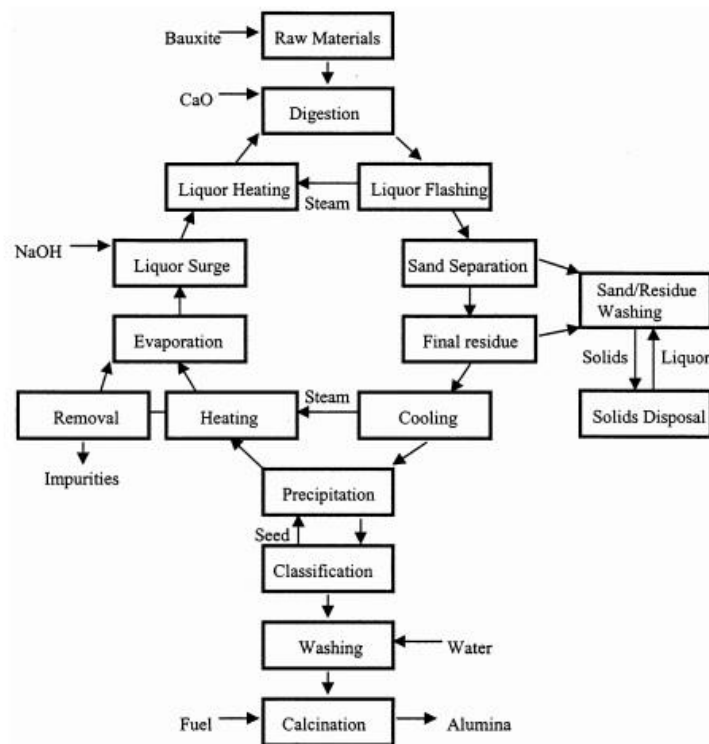


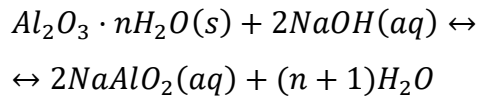
Figura 5. Etapas del proceso Bayer (Metson, 2011)

- 1º ETAPA: Digestión

Se introduce la bauxita en un tanque de digestión con sosa cáustica caliente. La temperatura se fijará en función de la naturaleza de la mena. Las menas ricas en gibbsita se tratarán a temperaturas y presiones relativamente bajas mientras que las menas ricas en bohemita y diásporo serán tratadas a temperaturas superiores a 250°C (Metson,2011).



La reacción química que rige el proceso de digestión es la siguiente:



La solución de sosa cáustica diluirá el aluminio de la mena dejando como residuos sólidos inatacado la mayoría de impurezas, principalmente óxidos de hierro y titanio.

La relación Al:Fe, Al:Si y la ley de los minerales contenidos en la bauxita son los principales factores que influirán en la viabilidad de la producción de alúmina. Esta etapa es crítica ya que a las temperaturas de digestión también se produce la disolución de los aluminosilicatos presentes provocando la aparición de sílice disuelta en la mezcla, especialmente en forma de caolinita. Ésta precipitará en los lodos rojos suponiendo una pérdida de alúmina y sosa e incluso llegado el caso, podría precipitar en la conducción de los licores ricos creando una costra que inutilizaría el circuito (Metson, 2011). Para solucionar este problema se añade cal a la bauxita durante su molienda, pero este proceso es caro por lo que es preciso alcanzar un equilibrio estando fijado éste en una adicción máxima de un 6-7% de cal por alimentación de bauxita.

El principal objetivo de la etapa de digestión es conseguir una pulpa con una concentración lo más elevada posible de aluminato sódico ya que esto implicará un ahorro de costes ya que habrá menos pérdidas de alúmina y de sosa. Al mismo tiempo, se persigue una eficiencia de extracción de aluminio de la mena lo más elevada posible. En la figura 6, se da la temperatura que se necesita para la digestión de la bauxita.

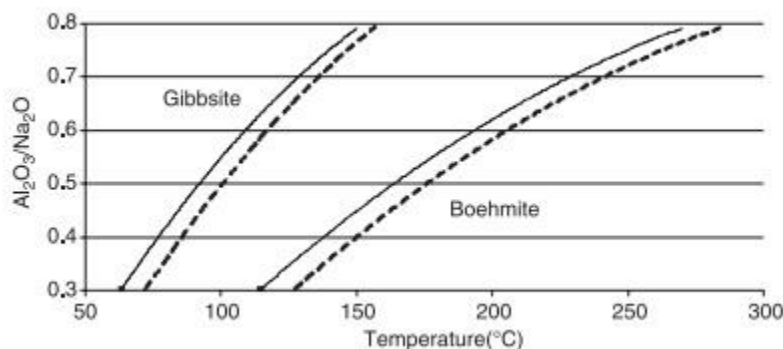


Figura 6. Temperatura necesitada para la digestión de la bauxita. La línea sólida representa una concentración de sosa cáustica de 2.36 M/l y la línea rayada una concentración de 1.9 M/l (Metson,2011)



En las plantas Bayer, la etapa de digestión es la más intensiva energéticamente hablando, estando fijado su consumo en torno a 9.6 GJ/ton para una mena rica de gibbsita y el doble para una mena mixta de gibbsita, bohemita y diásporo (Liu et al., 2006).

2º ETAPA: Clarificación

El producto obtenido en la digestión será una pulpa que habrá que tratar con el fin de eliminar impurezas. La primera operación a la que la sometemos es una expansión flash hasta la presión atmosférica de tal forma que el calor liberado en la expansión pueda aprovecharse para el calentamiento del licor recirculado.

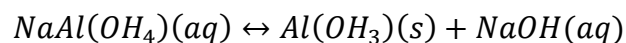
A continuación, mediante un clasificador hidráulico eliminamos la arena y las partículas finas que pueda arrastrar la pulpa mientras que los sólidos serán eliminados a través de un lavado a contracorriente realizado en varias etapas. Los lodos obtenidos se enviarán al circuito de tratamiento de lodos obteniendo, en última instancia, el residuo conocido como lodos rojos. Realizar una buena clarificación se traducirá en una menor pérdida de materia prima y en una disminución de la reactividad de los lodos rojos (Metson, 2011).

3º ETAPA: Precipitación

Tras la etapa de clarificación, nos encontramos con un licor con una concentración muy elevada de aluminato sódico cuya precipitación se tornará muy complicada incluso disminuyendo la temperatura hasta los 70°C. Es por esto que es necesario realizar la operación conocida como siembra.

Consiste en ir añadiendo en varias etapas, cristales de hidrato, generalmente fino y en cantidades controladas. De esta forma conseguimos, mediante un proceso de aglomeración, aumentar el tamaño de grano de las partículas de gibbsita por lo que al disminuir la temperatura inducimos en la pulpa una sobresaturación y por tanto, una precipitación del compuesto deseado.

La reacción química que rige la precipitación es la siguiente:





Esta reacción es muy lenta, lo que significa que vamos a tener que trabajar con volúmenes de licor muy elevados y que necesitarán de varias etapas de sembrado hasta alcanzar el tamaño de partícula deseado. (Metson, 2011)

Al mismo tiempo que al disminuir la temperatura de la pulpa conseguimos la precipitación, también estamos retrasando la cinética de la reacción química por lo que es preciso alcanzar un equilibrio entre ambos factores de tal forma que nos lleven a la máxima eficiencia.

En operaciones de precipitación corrientes, sólo se puede extraer del licor un 50% de la alúmina disuelta, siendo el resto recirculado a la etapa de digestión (Figura 7).

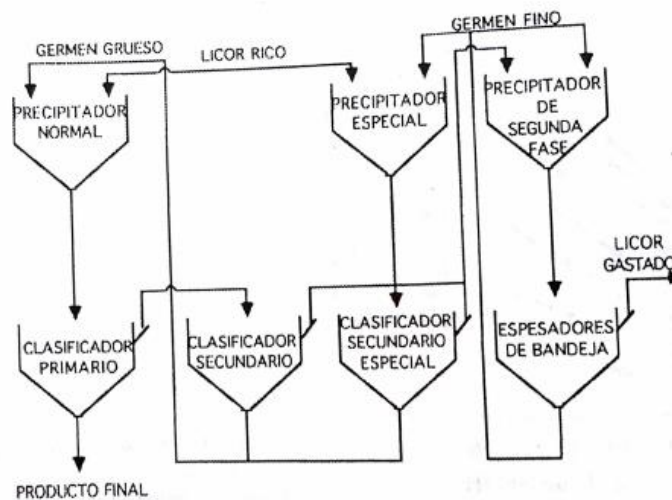
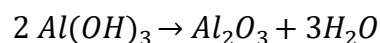


Figura 7. Esquema de una etapa de precipitación (Verdeja L.F, Metalurgia extractiva)

4º ETAPA: Calcinación

La gibbsita obtenida en la anterior etapa, tras una operación de lavado y clasificación, es enviada a un horno cuya temperatura está en torno a los 1000°C consiguiéndose la alúmina.

La reacción química que gobierna esta etapa es:



En la figura 8 puede verse un esquema general de una planta de producción de alúmina

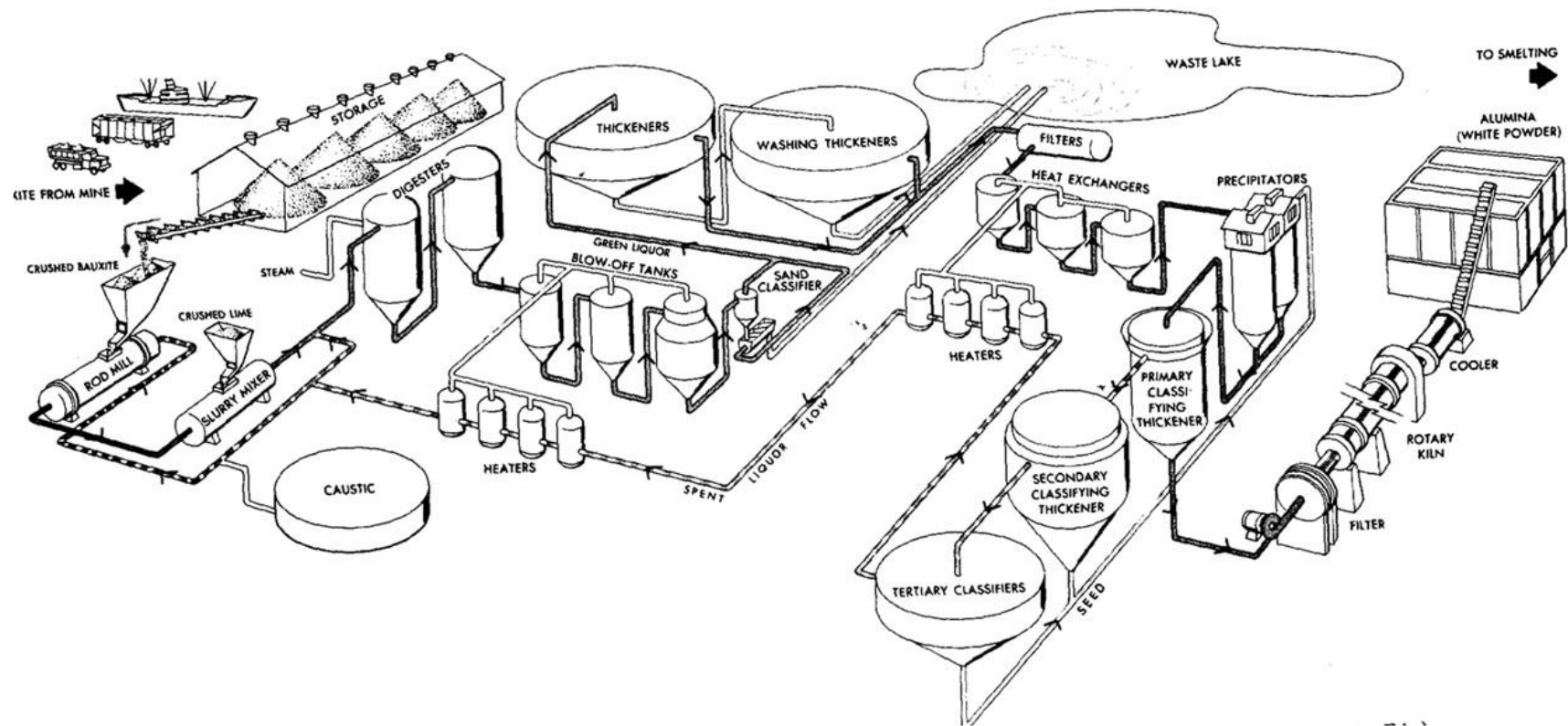
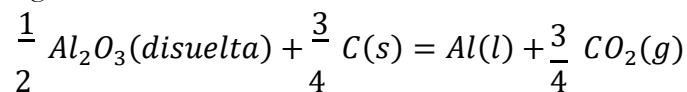


Figura 8. Esquema de una planta de producción de alúmina

2.2.1.2 PROCESO HALL - HEROULT

La segunda etapa en la producción de aluminio primario es el proceso Hall – Hérault (Figura 9). El origen del nombre radica en los apellidos de los dos científicos descubridores del proceso simultáneamente sin tener contacto entre ellos.

Consiste en la electrolisis de la alúmina en un baño fundido de criolita para obtener aluminio. Dicho proceso tiene lugar en el electrolito, un medio iónico. Termodinámicamente, el aluminio presenta una gran afinidad por el oxígeno por lo que la electrolisis acuosa de la alúmina no se puede llevar a cabo ya que se descompondría la molécula de agua en lugar de la sal de aluminio disuelta. Es por esta razón por la que recurrimos a las sales fundidas. La reacción química que rige el proceso es la siguiente:



En la actualidad, la carga de alúmina se ha automatizado y se realiza mediante unos alimentadores que van descargando el material en la celda de tal manera que la proporción de alúmina en el baño se mantiene más o menos constante, en torno a un 2 – 3 % en peso. (KVANDE, 2011).

Es preciso destacar esto porque antiguamente, al realizarse la carga de forma manual y puntual, derivaba en dos problemas muy conocidos. El primero de ellos relacionados con el exceso de alúmina en el baño, que impide la disolución de la misma provocando la aparición de lodos. Un bajo contenido en alúmina puede derivar en el conocido efecto de polarización anódica.

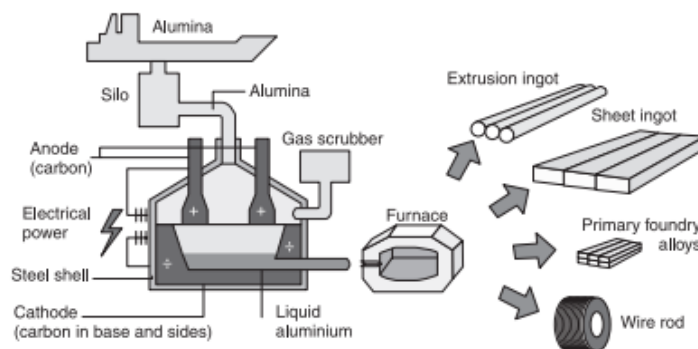


Figura 9. Planta de electrolisis de aluminio (Kvande, 2011)



El efecto anódico produce, en el proceso de electrólisis normal, pérdida de rendimiento de corriente y alteración del equilibrio térmico, así como aumento del consumo específico de energía y pérdida de compuestos fluorados por volatilización. Por ello, ha de limitarse al mínimo necesario por cuba y día. (Sancho J., Metalurgia Extractiva)

El elemento principal en la electrólisis del aluminio es la cuba electrolítica (Figura 10). Ésta está compuesta de un ánodo, un cátodo y el electrolito anteriormente mencionado. El cátodo está fabricado en carbón y en su parte inferior, llevan encastradas unas barras de acero colectoras de corriente. Sobre dicha superficie se encuentra un baño de aluminio fundido que por tanto, estará cargada negativamente.

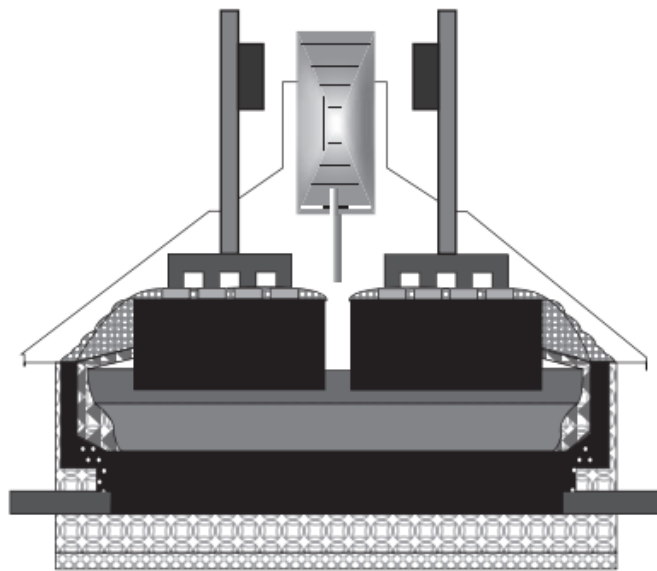


Figura 10. Cuba electrolítica

El ánodo, también de carbono se encuentra suspendido a una pequeña distancia del baño de aluminio.



3. EXTRUSIÓN

3.1 BASES DEL PROCESO DE EXTRUSIÓN

La extrusión como proceso de conformado industrial aparece en el siglo XIX en Inglaterra con el objeto de extruir tubos de plomo. Para ello, se diseñó una prensa hidráulica horizontal. Desde este momento hasta la actualidad, cabe destacar algunos hitos en los que la innovación permitió aumentar la empleabilidad de esta técnica, como por ejemplo, cuando Alexandre Dick – un inventor inglés- unos cuantos años más tarde construye una prensa horizontal de 300 toneladas que permitía realizar la extrusión directa de metales con un punto de fusión más alto que el plomo. Esto permitió que la extrusión directa pasase a competir con la laminación en frío para el conformado de metales. (Ruíz Untiveros M.G., Diseño de una prensa de extrusión para materiales no ferrosos, 1991)

El proceso de extrusión se podría definir de múltiples maneras. La RAE en su diccionario lo define como: “Dar forma a una masa metálica o plástica haciéndola salir por una abertura especialmente dispuesta”. A pesar de la veracidad de esta definición, una más completa sería la que da Groover en su libro Fundamentos de Manufactura Moderna: “Proceso de conformado por compresión, en el cual el material de trabajo es forzado a fluir a través de una matriz para darle forma a su sección transversal”.

- Ventajas del proceso de extrusión

Entre las principales ventajas del proceso de extrusión respecto a otros métodos de conformado como pueden ser el forjado o la laminación, cabe destacar las siguientes:

- 1) Es posible conseguir un amplio rango de secciones extruidas que nos sería imposible conseguir mediante otros métodos.
- 2) Durante la extrusión, la microestructura de la pieza se verá afectada debido a la elevada presión a la que es sometida. Esto se traduce en una disminución de la plasticidad y la viscosidad y un



aumento de la dureza y la fragilidad. Este fenómeno es conocido como endurecimiento por acritud. (Groover, Fundamentos de manufactura moderna, 2007)

- 3) Las tolerancias son muy bajas y el acabado superficial muy bueno.
- 4) Los desechos generados en una operación de extrusión son nulos o casi nulos.
- 5) La matriz soporta muy poco desgaste por lo que el coste de herramientas es bajo.
- 6) Permite conseguir longitudes casi ilimitadas con una sección transversal constante.

- Clasificación de las operaciones de extrusión

Una operación de extrusión puede clasificarse en función de varios parámetros: la temperatura de trabajo, el tipo de extrusión realizada, si es continua o discreta, etc.. (Figura 11).

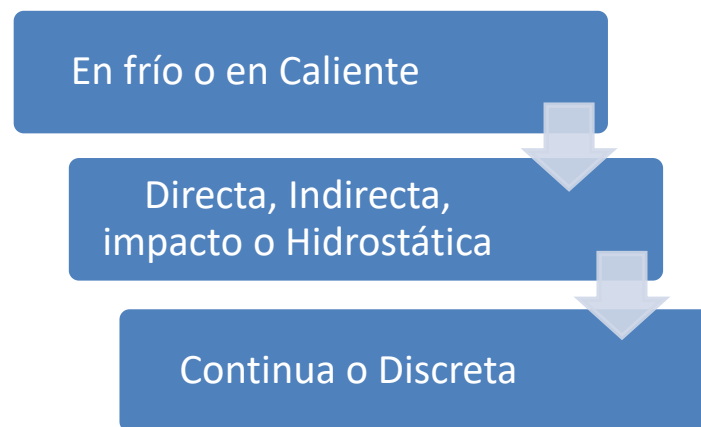


Figura 11. Clasificación de los procesos de extrusión

En lo relativo a la temperatura de trabajo podríamos hablar de extrusión en caliente o extrusión en frío. La principal diferencia entre ambas radica en que la primera involucra el calentamiento previo del material de partida por encima de su temperatura de recristalización.

El objetivo de ese calentamiento es reducir la resistencia a la fluencia del metal y un aumento de su ductilidad, lo que nos permitirá trabajar con fricciones menores, el logro de perfiles muy complejos y mayores reducciones de tamaño, como puede apreciarse en la figura 12. (Groover, Fundamentos de manufactura moderna, 2007)

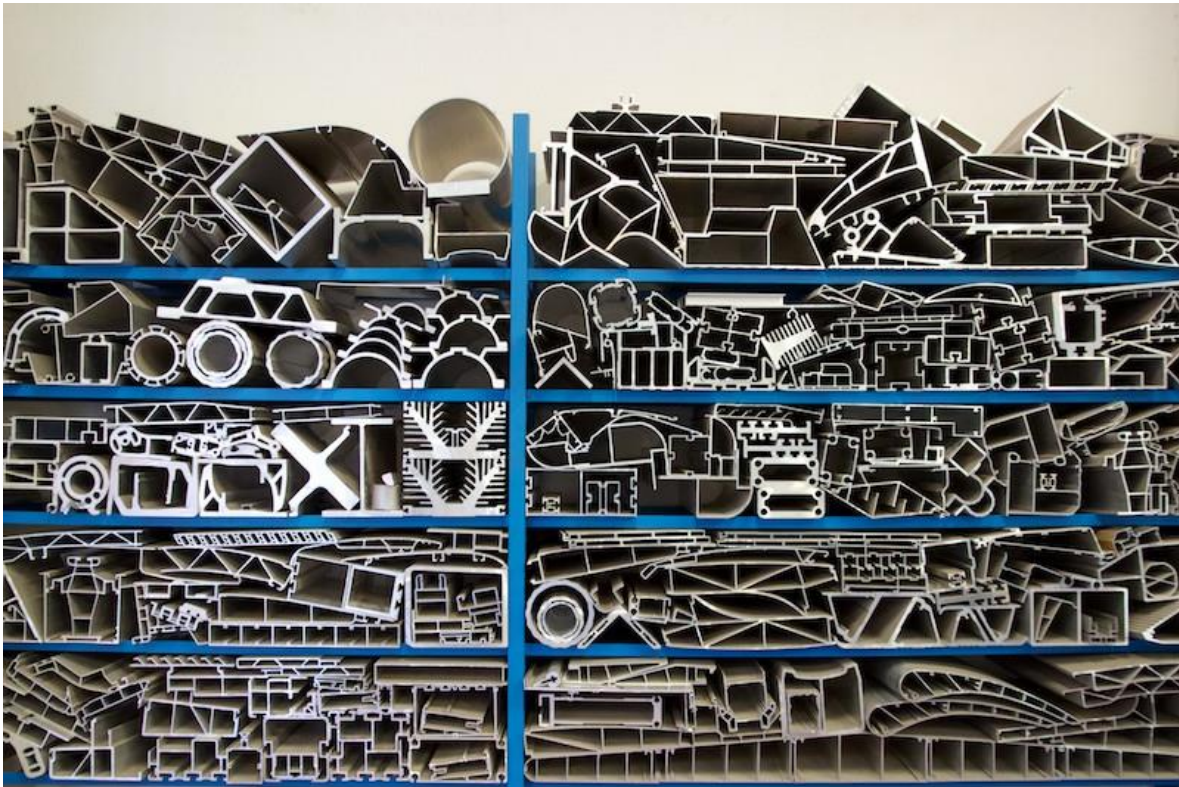


Figura 12. Perfiles extruidos de aluminio (www.alcati.com)

Al mismo tiempo, la presión del pistón será menor y por tanto la fuerza aplicada necesaria también. Las desventajas principales de este calentamiento son que el desgaste del dado puede ser excesivo y al haber un salto de temperaturas entre la matriz y la cámara puede dar lugar a deformaciones irregulares (Kalpakjian, Manufactura, Ingeniería y Tecnología, 2008)

La extrusión en frío se desarrolla a mediados del siglo XX y utiliza como materia prima trozos de metal cortados en barras o placas terminados en frío.

Presenta una serie de ventajas sobre la extrusión en caliente:

- Las propiedades mecánicas serán mejores siempre y cuando el calor generado durante la deformación y la fricción no provoquen la recristalización del metal extruido.
- Mayor precisión y tolerancias pequeñas, haciendo que las operaciones de acabado posteriores no sean necesarias.



- Al no haber calentado la pieza, no se formará ninguna capa de óxido por lo que la superficie tendrá mejor calidad.

La desventaja principal de este proceso será la fricción generada entre la cámara y el redondo por lo que la elección de un buen lubricante se convertirá en un factor crítico. La matriz al estar sometida a mayores fricciones sufrirá mayor desgaste por lo que hay que tenerlo en cuenta y tener en cuenta las propiedades mecánicas de la misma.

Como ya se ha dicho, la extrusión consiste en hacer pasar una pieza de metal a través de una matriz con el objetivo de cambiar su sección transversal. Si el material se desplaza en la misma dirección que el pistón, estamos hablando de extrusión directa (Figura 13).

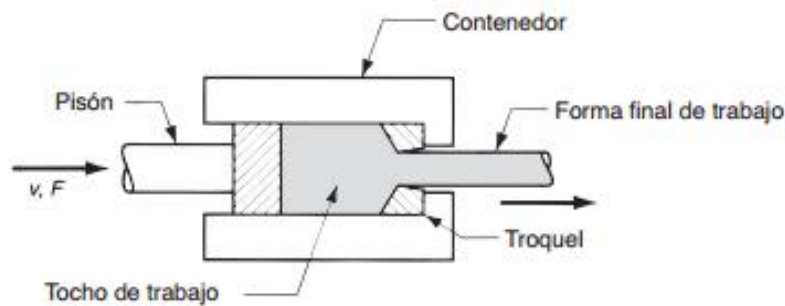


Figura 13. Proceso de extrusión directa (Fundamentos de manufactura moderna, Groover, 2007)

La principal desventaja de la extrusión directa es la fricción generada entre las paredes de la cámara de extrusión y el redondo. En el caso de que estuviésemos realizando el proceso en caliente, habría que añadir la posible capa de óxido formada en la pieza que podría llegar a derivar en defectos superficiales en el producto extruido. Esto se soluciona insertando un bloque intermedio entre la cámara y el redondo cuyo diámetro sea un poco menor que el del tocho de tal manera que arranque dicha capa de óxido al ser extruido.

A diferencia del proceso anteriormente descrito, en la extrusión indirecta no existe fricción alguna entre las paredes y el redondo, ya que este último se encontrará en el interior de la cámara mientras que el pistón en su avance se encargará de extruirlo haciéndolo pasar por una matriz que estará montada en el propio pistón. La fuerza de extrusión será menor pero por el contrario,



el sostenimiento del pistón puede llegar a ser un problema a medida que la longitud del producto extruido aumenta (Figura 14).

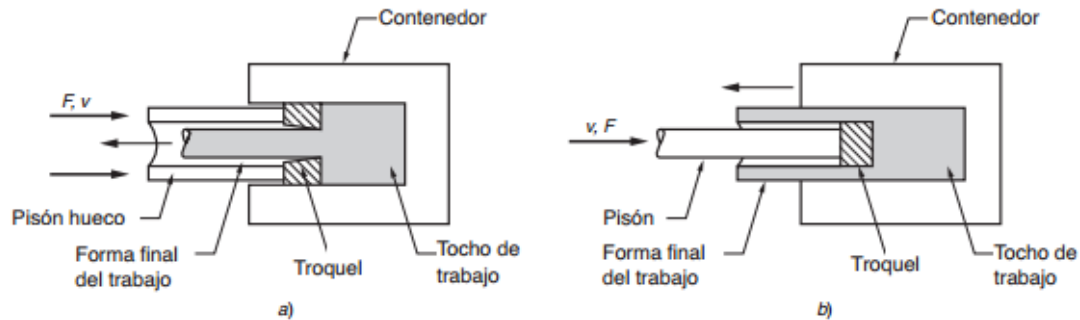


Figura 14. Proceso de extrusión indirecta (Fundamentos de manufactura moderna, Groover, 2007)

El tercer tipo de extrusión se conoce como extrusión por impacto (Figura 15). A diferencia de los procesos anteriores, en este la deformación no se consigue a partir de una presión uniforme distribuida a través del pistón si no que el impacto de un punzón sobre la pieza a trabajar conseguirá deformarla. Se puede llevar a cabo de forma directa, inversa o mediante una combinación de ambos métodos. Generalmente se usa a altas velocidades de trabajo y con carreras cortas ya que sólo se puede producir piezas de forma individual.

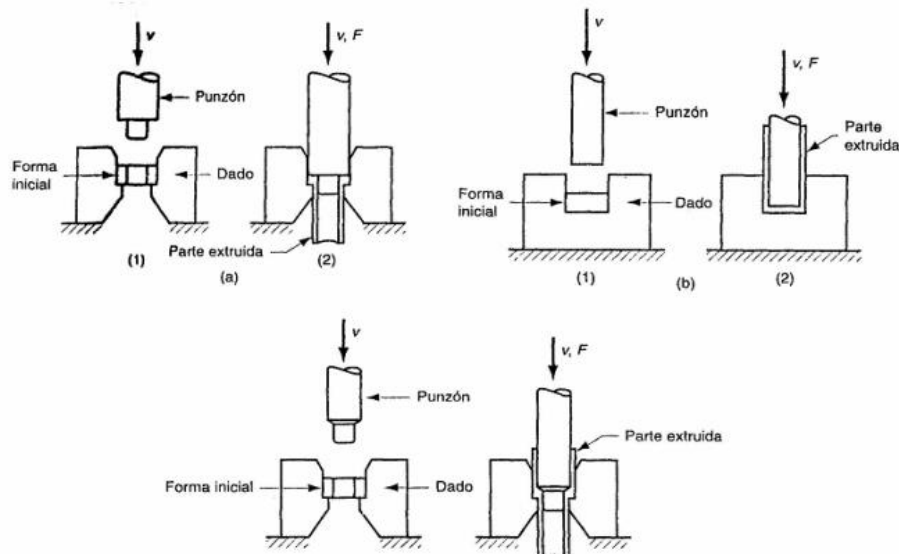


Figura 15. Procesos de extrusión por impacto (Fundamentos de manufactura moderna, Groover, 2007)



Por último, existe una modificación del proceso de extrusión directa que se diseñó con el fin de reducir las fricciones generadas durante el mismo (Figura 16). Se conoce como extrusión hidrostática y consiste en introducir un fluido que rellene el espacio entre el redondo y la cámara de tal forma que éste no se encuentre nunca en contacto con las paredes y la presión sea transmitida a través del fluido. También se utiliza en el caso de metales frágiles que no resistirían una extrusión convencional.

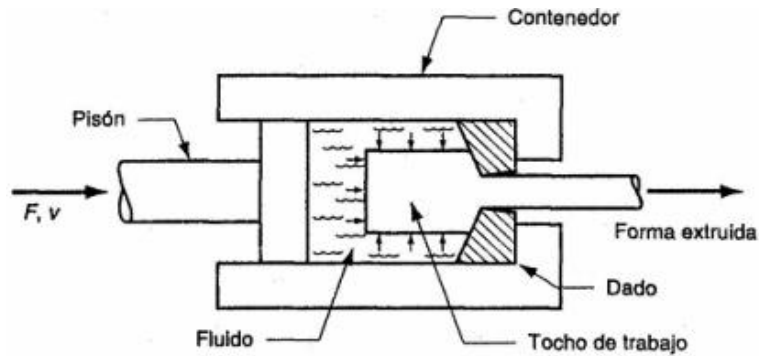


Figura 16. Proceso de extrusión hidrostática (Manufactura, Ingeniería y Tecnología, Kalpakjian & Schmid, 2008)



4. CONSTRUCCIÓN DEL MODELO

Para diseñar nuestro modelo vamos a utilizar el programa de elementos finitos ABAQUS.

El programa cuenta con una extensa librería de elementos que nos permite modelizar una amplia variedad de geometrías y resolver desde sencillos problemas de análisis estático hasta complejos problemas con respuesta NO lineal. A la hora de diseñar el modelo, este programa cuenta con una serie de módulos que nos permitirán ir definiendo las características con el objetivo de realizar una simulación eficaz.

ABAQUS no se limita a resolver única y exclusivamente problemas de tensión – deformación, sino que también nos permite estudiar, entre otros, casos de transferencia de calor, acústica y vibraciones, mecánica de suelos, etc, ..

Al mismo tiempo en un modelo pueden estar involucradas más de una pieza. Para resolver esto basta con definir cada una de ellas por separados y a continuación definir las relaciones existentes.



4..1. MÓDULO PART (Figura 17)

En este módulo nos encargaremos de definir la geometría de las partes de nuestro modelo. Existen múltiples maneras de realizarlo pero en nuestro caso las dibujaremos manualmente. También es necesario definir ciertas variables que regirán la topología de la geometría, es decir, sus propiedades independientemente de su tamaño o forma.

Nuestro modelo va a estar formado por dos piezas. Una de ellas se encargará de modelizar el comportamiento de la pieza a extruir -alambción- y la otra, modelizará la respuesta de la matriz de extrusión. Comencemos definiendo la pieza de alambción:

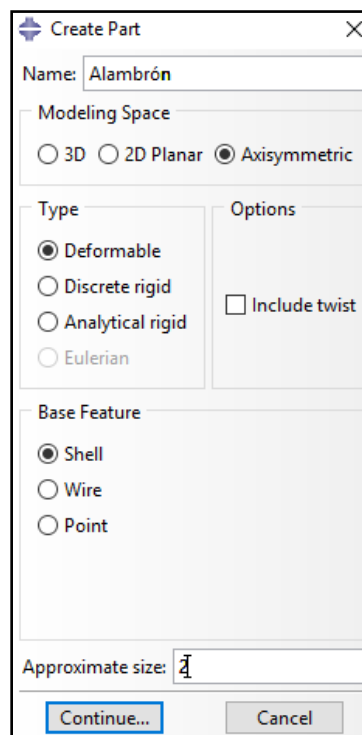


Figura 17. Creación de una parte

Como vemos en la imagen anterior, existen tres variables sobre las que podemos actuar a la hora de definir el comportamiento de la geometría de nuestra pieza. La primera de ella es el espacio de modelado. Se escoge AXYSIMMETRIC porque es un espacio de modelado planar, es decir,



en dos dimensiones, pero cuenta con la particularidad de que solamente es necesario modelizar una porción de la pieza ya que al ser simétrica respecto al eje vertical (Figura 18), el mismo programa es capaz de interpretar e interpolar los resultados a un entorno tridimensional. Esto se traduce en que podemos utilizar la mitad de elementos finitos y por lo tanto, aproximadamente hay la mitad de grados de libertad.

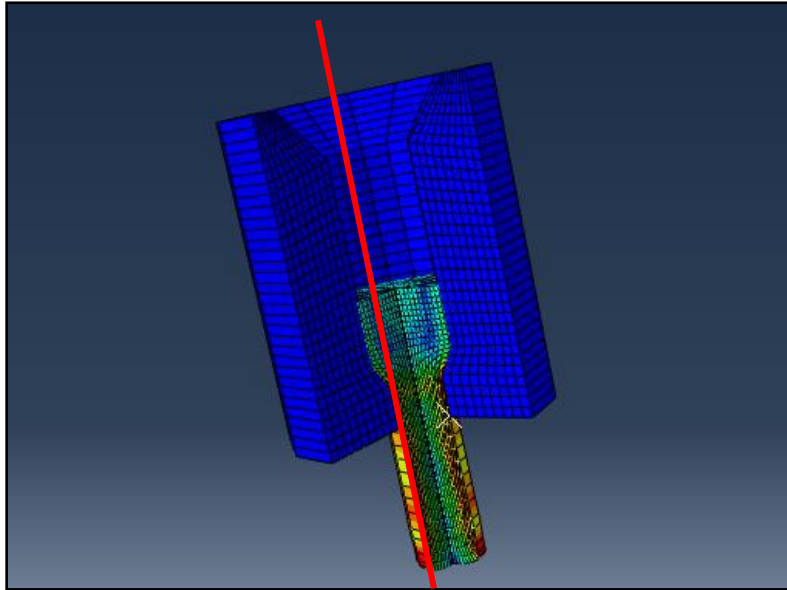


Figura 18. Vista del eje de simetría del modelo

La siguiente variable es el tipo de comportamiento de la pieza. Inicialmente, el comportamiento de ambas piezas será del tipo deformable ya que estamos estudiando un proceso de extrusión. No sería errado asumir que al estar la matriz de extrusión fabricada en acero, un material mucho más resistente que el aluminio, la deformación que ésta pueda sufrir bajo la extrusión es quasinula. Intentar definir esta restricción desde el inicio podría acarrear problemas a la hora de simular por lo que lo especificaremos más adelante en otro de los módulos del programa.

Por último definiremos la “base feature” o base característica de nuestra pieza, que es la clase de geometría de la misma. En nuestro caso será Shell porque queremos estudiar la respuesta en todas las direcciones.

En la figura 19 se muestra la geometría final del alambroón y en la figura 20 la de la matriz.

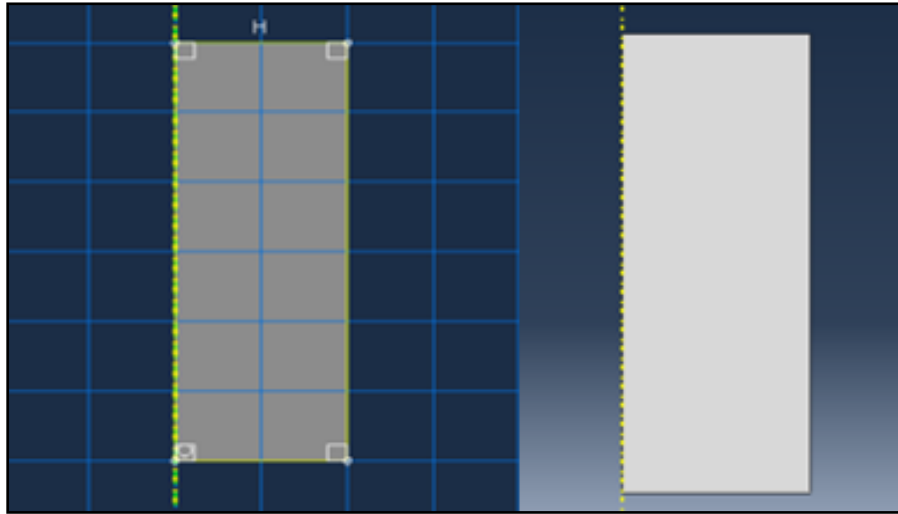


Figura 19. Geometría final del alambrón

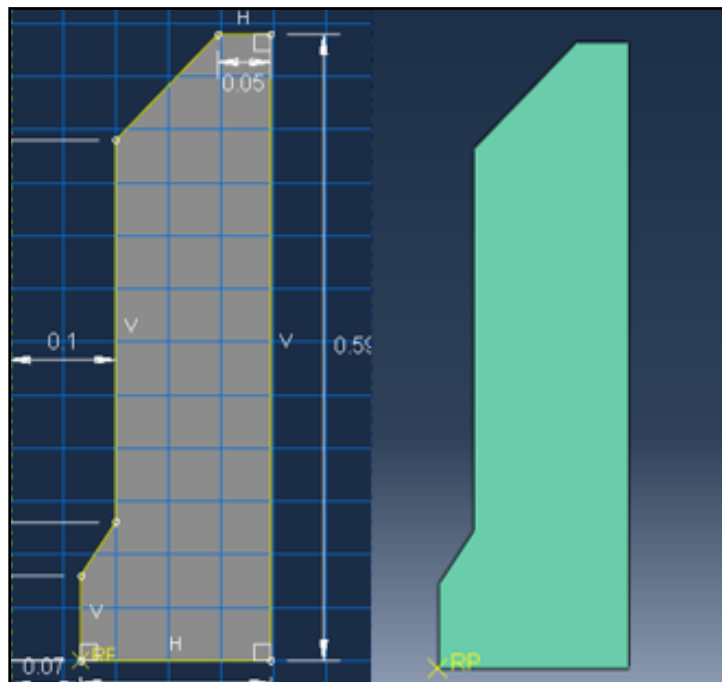


Figura 20. Geometría final de la matriz



4.2. MÓDULO PROPERTY

En este módulo nos encargaremos de definir secciones asociadas a la geometría. Podríamos dividirla y que cada división estuviese compuesta por un material distinto y por tanto, tener propiedades diferentes pero en nuestro caso estudiaremos un alambión formado íntegramente por aluminio y una matriz de extrusión de acero.

Comenzaremos definiendo dichos materiales, así en la tabla 1 se dan las propiedades físicas del aluminio

Tabla 1. Propiedades físicas del aluminio

ALUMINIO	
PROPIEDAD	VALOR
Densidad [Kg/m ³]	2700
Elasticidad	
Módulo de Young [Gpa]	69
Poisson	0.33
Plasticidad	Datos
Calor específico [J/Kg·K]	800
Fracción de calor inelástica	0.9
Coefficiente de expansión	$8.42 \cdot 10^{-5}$
Conductividad	Datos

Es necesario destacar que ABAQUS no es capaz de interpretar las unidades de las propiedades de nuestro modelo por lo que es preciso prestar mucha atención a la congruencia de las mismas.



Densidad

Según la RAE se define como: “*magnitud física que relaciona la masa y el volumen de un cuerpo y cuya unidad en el Sistema Internacional es el Kg/m³*”. En nuestro caso, sería de 2700 Kg/m³ (Figura 21)

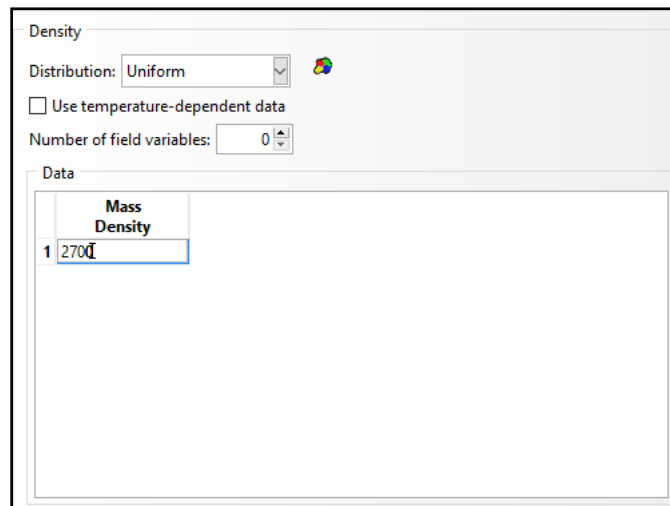


Figura 21. Definición de la densidad en ABAQUS

Elasticidad

El comportamiento elástico del aluminio vendrá definido por su módulo de Young y su coeficiente de Poisson. Para ambos valores hemos tomado valores promedio de ensayos realizados en el laboratorio (Figura 22).

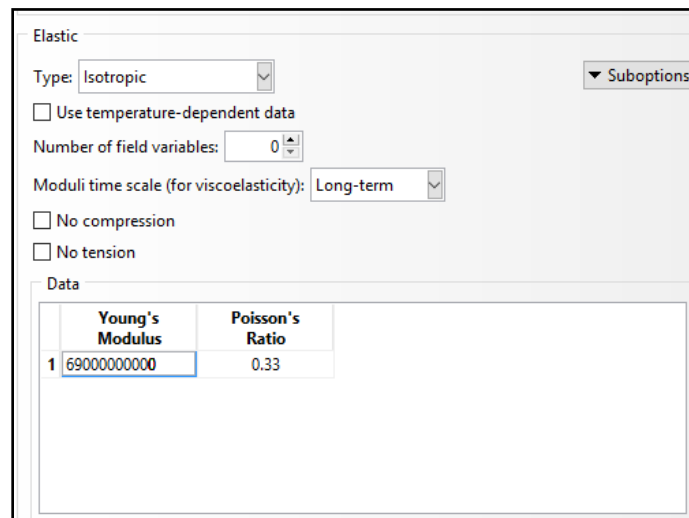


Figura 22. Propiedades elásticas empleadas en el modelo



Plasticidad

El comportamiento plástico del aluminio estará influenciado por la variación de la temperatura a lo largo de la simulación ya que la fricción entre las paredes de la matriz y la pieza a extruir provocará el desprendimiento de un calor que se verá reflejado en un aumento de la temperatura de la pieza. En la tabla 2 puede verse el régimen plástico del aluminio.

Tabla 2. Régimen plástico del aluminio

Tensión	Deformación	Temperatura
6.00E+07	0	20
9.00E+07	0.125	20
1.13E+08	0.25	20
1.24E+08	0.375	20
1.33E+08	0.5	20
1.65E+08	1	20
1.66E+08	2	20
6.00E+07	0	50
8.00E+07	0.125	50
9.70E+07	0.25	50
1.10E+08	0.375	50
1.20E+08	0.5	50
1.50E+08	1	50
1.51E+08	2	50
5.00E+07	0	100
6.50E+07	0.125	100
8.15E+07	0.25	100
9.10E+07	0.375	100
1.00E+08	0.5	100
1.25E+08	1	100



1.26E+08	2	100
4.50E+07	0	150
6.30E+07	0.125	150
1.11E+08	2	150

Calor específico

Se define como la cantidad de calor que hay que suministrar al material objeto de estudio para conseguir que su temperatura se eleve un grado centígrado (Figura 23).

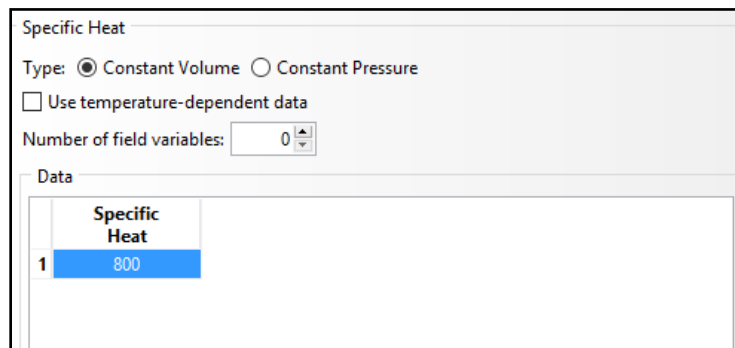


Figura 23. Definición del calor específico del aluminio en Abaqus

Fración de calor inelástica

En el proceso de extrusión, el paso del alambroón a través del dado de la matriz provocará que exista una fricción entre las paredes de la matriz y la propia pieza, lo que derivará en la generación de un calor que será imposible evacuar. Dicho calor actuará como una fuente de calor externa que afectará a la pieza.

Coefficiente de expansión

También conocido como coeficiente de dilatación térmica, representa la variación de longitud del material en función del aumento o el descenso de la temperatura (Figura 24)



Expansion Coeff alpha	Temp
8.42E-005	20

Figura 24. Definición del coeficiente de expansión lineal en Abaqus

Conductividad térmica (Figura 25)

En la tabla 3 se da la conductividad térmica del aluminio en función de la temperatura

Tabla 3. Conductividad del aluminio en función de la temperatura

Conductividad	Temperatura
204	0
225	300

Name: Aluminio

Description:

Material Behaviors

- Conductivity
- Density
- Elastic
- Expansion
- Inelastic Heat Fraction
- Plastic
- Specific Heat

Figura 25. Propiedades globales del aluminio definidas en Abaqus



En el caso del acero no se estudiará su respuesta bajo régimen plástico porque se asume que las tensiones generadas en el modelo son demasiado bajas como para hacer que se salga del régimen elástico. En la tabla 4 se dan las propiedades físicas del acero. Por su parte, en la figura 26 pueden verse las propiedades globales del acero definidas en Abaqus

Tabla 4. Propiedades físicas del acero

ACERO	
PROPIEDAD	VALOR
Densidad [Kg/m ³]	7850
Elasticidad	
Módulo de Young [Gpa]	210
Poisson	0.3
Coefficiente de expansión	$1.3 \cdot 10^{-5}$
Calor específico	465
Conductividad	Datos



Figura 26. Propiedades globales del acero definidas en Abaqus

Una vez definida la geometría y el material, hemos de crear una sección (Figura 27). El objeto de dicha sección es vincular geometría y material de forma que el programa lo entienda. Como ya hemos dicho antes, nuestras piezas serán uniseccionales, es decir, estarán formadas por un único material.

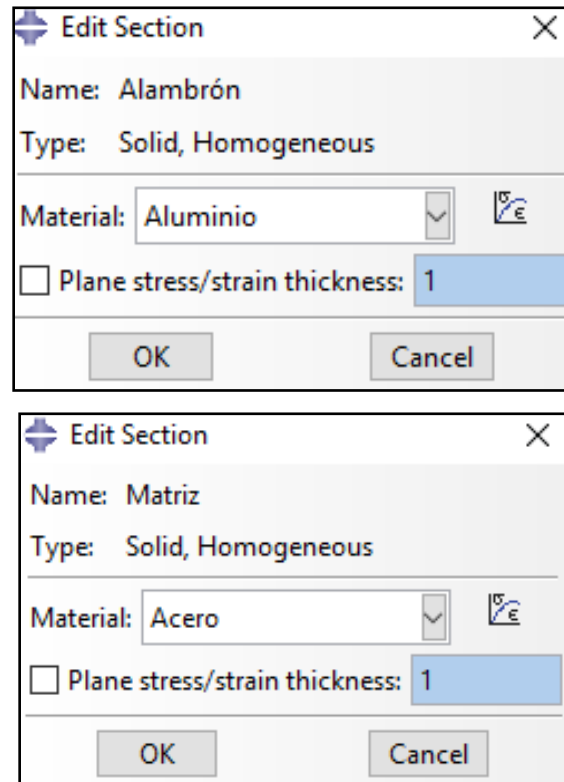


Figura 27. Definición de las secciones empleadas

En este momento, ya hemos asignado el material a su sección correspondiente por lo que sólo nos quedaría realizar lo propio con las geometrías, obteniendo el resultado que se puede ver en las figuras 28 y 29.

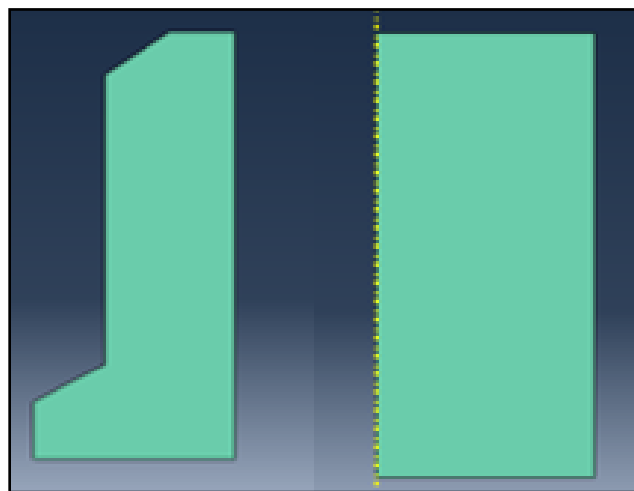


Figura 28. Secciones finales asignadas con su geometría correspondiente

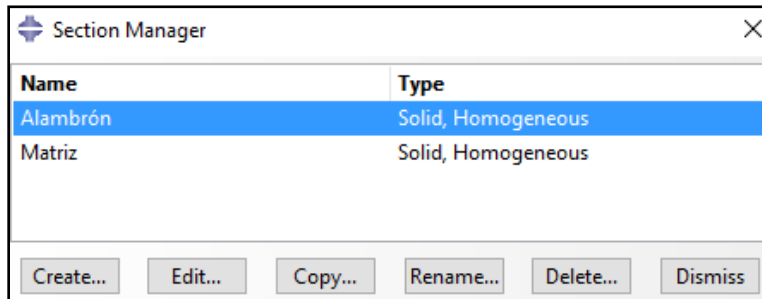


Figura 29. Vista general de las secciones



4.3. MÓDULO ASSEMBLY

Al principio se comentaba que en ABAQUS se define cada parte individualmente de las otras (Figura 30). Esto presenta la desventaja de que cada una está referida a su propio sistema de coordenadas por lo que si dado el caso quisiéramos estudiar el comportamiento de todas las piezas conjuntamente sería necesario trasladarlas todas ellas al mismo sistema de referencia. Para ello utilizaremos el módulo Assembly que nos permite hacer copias de nuestras partes y posicionarlas como queramos en función de las restricciones que especifiquemos.

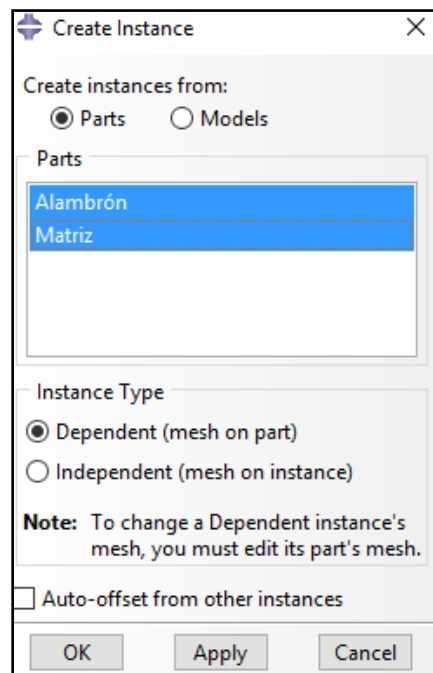


Figura 30. Independencia de partes

Podemos definir las como dependientes o independientes. La diferencia entre ambas es que la independiente es verdaderamente una copia de nuestra pieza mientras que la dependiente será únicamente un indicador hacia la misma. Esto que al principio puede sonar extraño, significa únicamente que en los casos en los que necesitamos hacer varias copias de nuestra pieza y cada una de ellas deba ser estudiada con un mallado diferente tendremos que recurrir al modelo independiente ya que el dependiente únicamente permite el mallado de la pieza original.



Se puede deducir fácilmente que los modelos hechos de forma dependiente serán más eficientes ya que consumirán menos memoria del ordenador.

En nuestro caso, se utiliza el modelo independiente (Figura 31).

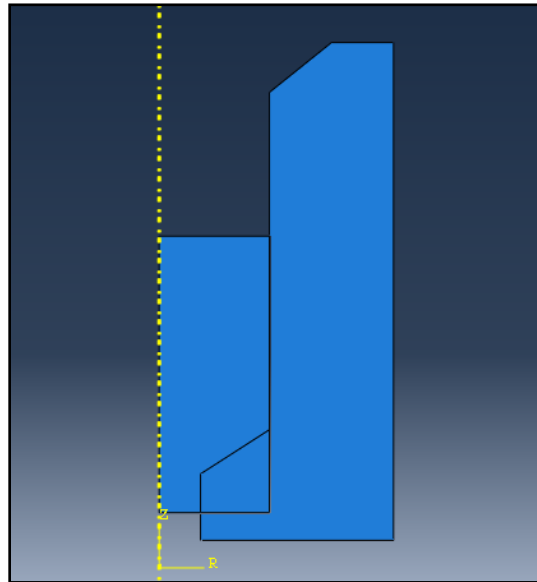


Figura 31. Creación de un único modelo juntando ambas piezas

Por último sólo nos queda posicionar el alambrión respecto de la matriz de extrusión correctamente. Para ello, el programa trae una herramienta que nos facilita mucho las cosas ya que en vez de tener que escribir las restricciones manualmente, se puede hacer de forma gráfica. Para ello, define una serie de nodos en cada una de las piezas y nos permite trasladarlos a nuestro gusto (Figura 32).

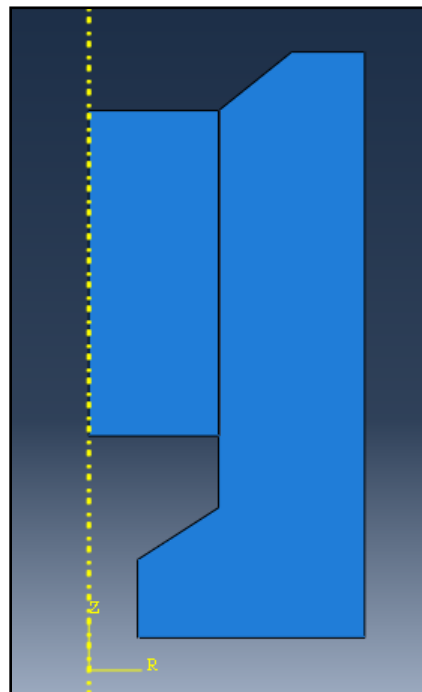
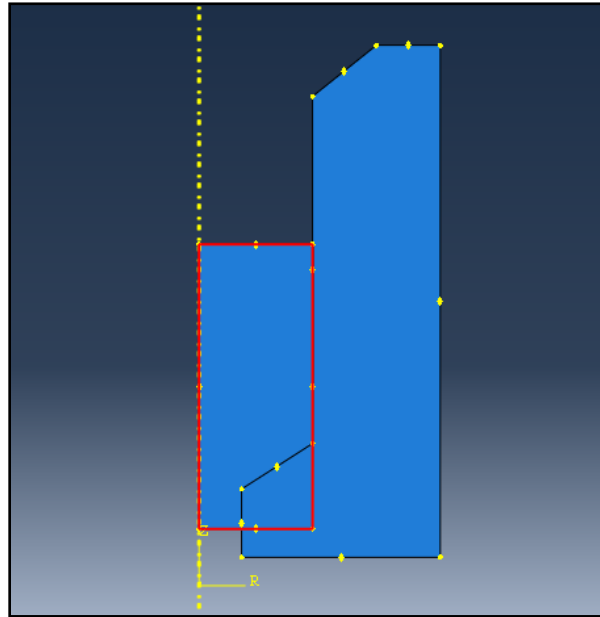


Figura 32. Traslación del alambre a su posición de partida



4.4. MÓDULO STEP

Este módulo nos permite dividir en etapas la simulación. Cada una de ellas se corresponderá con un cambio en las condiciones de contorno o en el historial de cargas y es ahí donde es necesario centrar el análisis. Este módulo también nos permite definir las variables que queremos estudiar. En función del número de etapas un análisis puede ser monoetapa o multietapa. El primero se utiliza cuando se quiere estudiar la respuesta estática a una carga mientras que el segundo se utiliza para casos más complejos como el que nos ocupa. El punto de partida de cada etapa es el estado de deformación de la anterior.

ABAQUS tiene dos maneras de medir el tiempo durante una simulación (Figura 33). La primera de ellas sería medir el tiempo total de simulación como la suma del tiempo de cada una de las etapas. La segunda sería medir el tiempo de cada etapa, que comienza siempre en 0.

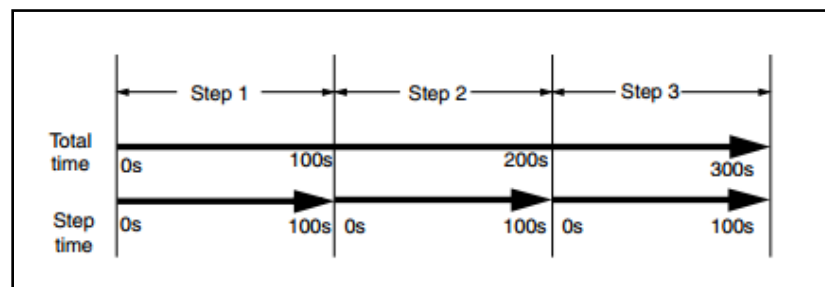


Figura 33. Maneras de medir el tiempo en Abaqus (Propia documentación del programa)

Por defecto ABAQUS crea una etapa inicial que no podemos modificar y cuya finalidad es la de permitirnos definir condiciones de contorno o interacciones que existen desde el comienzo del análisis.

Es posible especificar al programa que realice un análisis no lineal del problema. La diferencia entre análisis lineal y análisis no lineal es que en el primero la matriz de rigidez es constante a lo largo de todo el estudio por lo que la deformación guarda una relación proporcional con la fuerza aplicada y por tanto, sólo es necesario calcular una vez la matriz de rigidez para a continuación en diferentes condiciones realizar operaciones básicas con esa matriz con el fin de conseguir el



desplazamiento final. En el caso de análisis no lineal esto no funciona así, la matriz de rigidez varía a medida que nuestra estructura se deforma. En la vida real todas las estructuras tienen este comportamiento.

Esto se aplica por ejemplo a los materiales: durante el régimen elástico el material se comporta de forma lineal pero una vez alcanzado el régimen plástico el problema cambiaría y pasaría a ser un análisis no lineal. También se aplica a las condiciones de contorno, si por cualquier motivo cambian durante la simulación.

- *Step 1* (Figura 34)

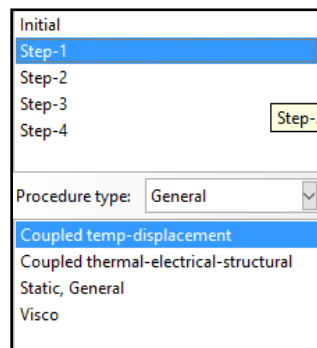


Figura 34. Creación de una etapa y su tipo

Las etapas de nuestro modelo serán todas Coupled temp-displacement (Figura 35). Esto es debido a que durante la simulación el campo de tensión depende directamente de la distribución de temperaturas y viceversa. En estos casos, la solución mecánica y térmica se alcanza al mismo tiempo.

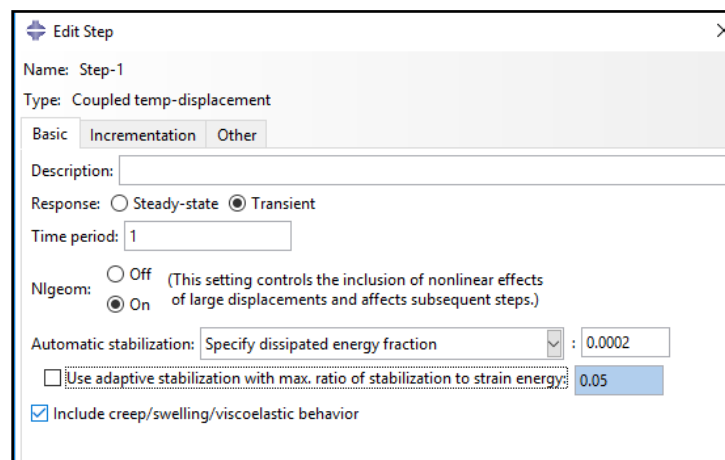


Figura 35. Características de la primera etapa



La diferencia entre Steady-State y Transient análisis es que en el primero de ellos hay que especificar el tiempo de la etapa, el número de incrementos en los que queremos dividir dicha etapa y el tiempo por incremento manualmente. A partir de ese momento el programa resolverá el problema para cada incremento.

Por otro lado, en el análisis transitorio, el propio programa será el encargado de asignar el tiempo de cada incremento. La única variable sobre la que influiremos será la restricción para cada incremento que vendrá dado por el cambio máximo admisible de temperatura por incremento: 100°C.

Se asume que un problema es estable al comienzo de la etapa y que las inestabilidades aparecen a lo largo de la misma. Mientras que el modelo es estable no tiene sentido realizar amortiguamiento pero cuando las inestabilidades ocurren dando lugar a grandes deformaciones y problemas en la simulación, se introduce un amortiguamiento artificial que disipa parte de la energía generada de tal forma que suavizamos o evitamos esas grandes deformaciones. Esto influye en el tiempo del incremento. En la figura 36 se muestran las características de la primera etapa II.

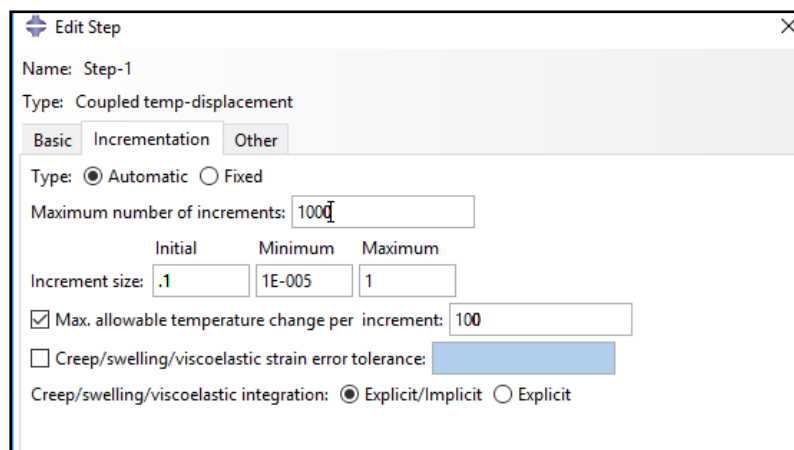


Figura 36. Características de la primera etapa II

Esta primera etapa sirve para poner en contacto la matriz con el alambón.



- *Step 2*

En la segunda etapa de nuestra simulación se realiza la extrusión del alambroón a través del dado de la matriz.

- *Step 3*

Se elimina el contacto entre los elementos con objeto de permitir el enfriamiento del producto extruido.

- *Step 4*

En esta última etapa, la deformación se lleva a cabo por contracción térmica. En la tabla 5 se muestra el resumen de todas las etapas y sus características.

Tabla 5. Resumen de todas las etapas y sus características

ETAPAS							
	Tiempo	NLGEOM	Incrementos	Inicial	Mínimo	Máximo	Temperatura
Primera	1	ON	1000	0.1	0.00001	1	100
Segunda	10	ON	800	0.1	0.0001	10	100
Tercera	0.1	ON	200	0.1	0.000001	0.1	100
Cuarta	10000	ON	200	100	0.000001	10000	100

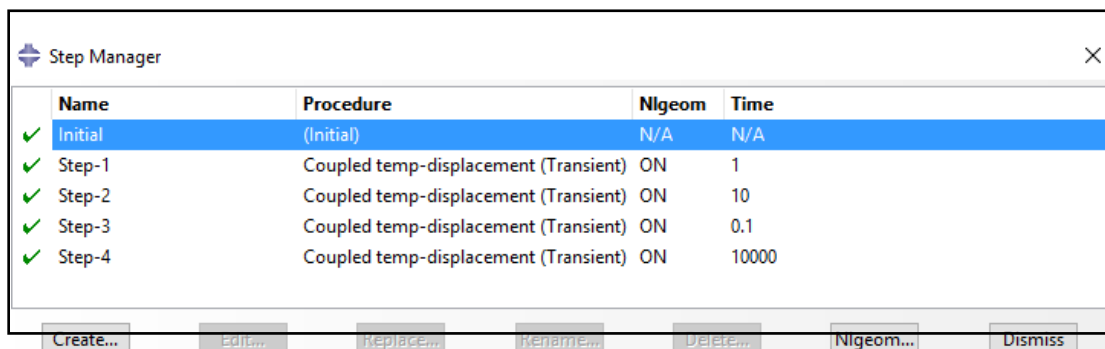


Figura 37. Gestión general de las etapas en Abaqus



4.5. MÓDULO INTERACTION

Una vez definidas las piezas y sus propiedades, así como las diferentes etapas que van a constituir nuestro modelo, es necesario especificar las interacciones que va a haber entre ellas y para ello utilizaremos este módulo. A pesar de que en el módulo Assembly colocábamos las piezas en su posición correcta, el programa no es capaz de interpretar que existe contacto entre ellas y es necesario especificárselo.

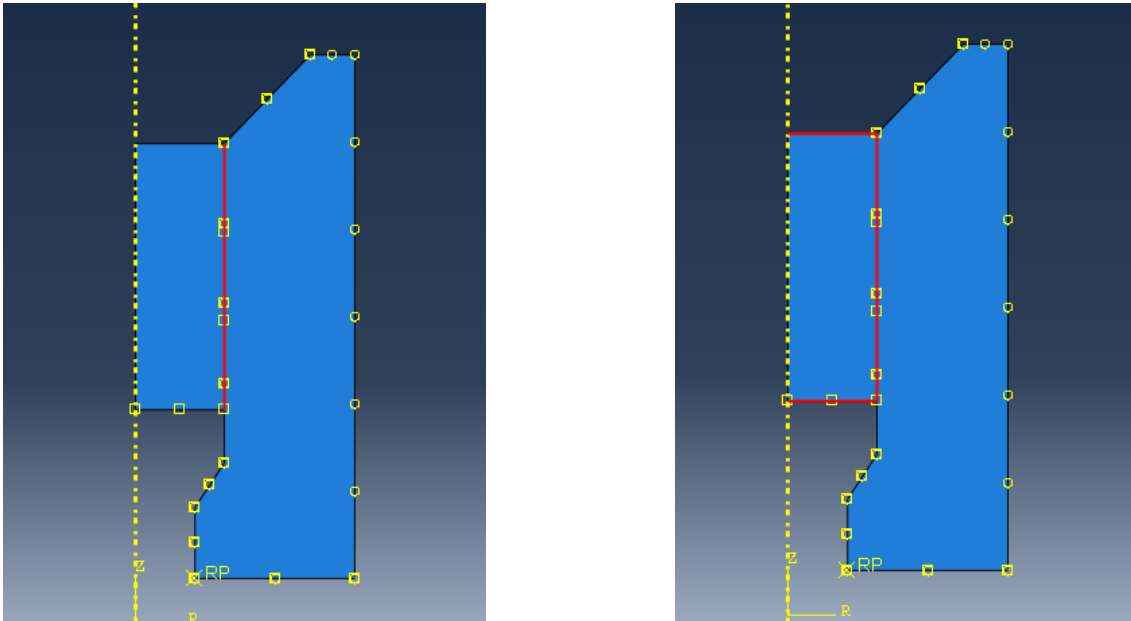
Algunas de las tareas que podremos realizar serán, entre otras:

- Definir contactos mecánicos y térmicos entre pares
- Definir las superficies de contacto entre piezas especificando sus propiedades
- Definir restricciones

El primer concepto que ha de comentarse es la diferencia entre la superficie maestra y las superficies esclavas. A la hora de diferenciar entre ambas existen varios trucos:

- a) Generalmente, la pieza que está fija es la que contiene a la superficie maestra y la móvil contiene a las superficies esclavas.
- b) La más grande de las superficies a estudiar será la maestra.
- c) El cuerpo más rígido debe actuar como superficie maestra
- d) La pieza con la malla más fina debe ser la que contenga las superficies esclavas.

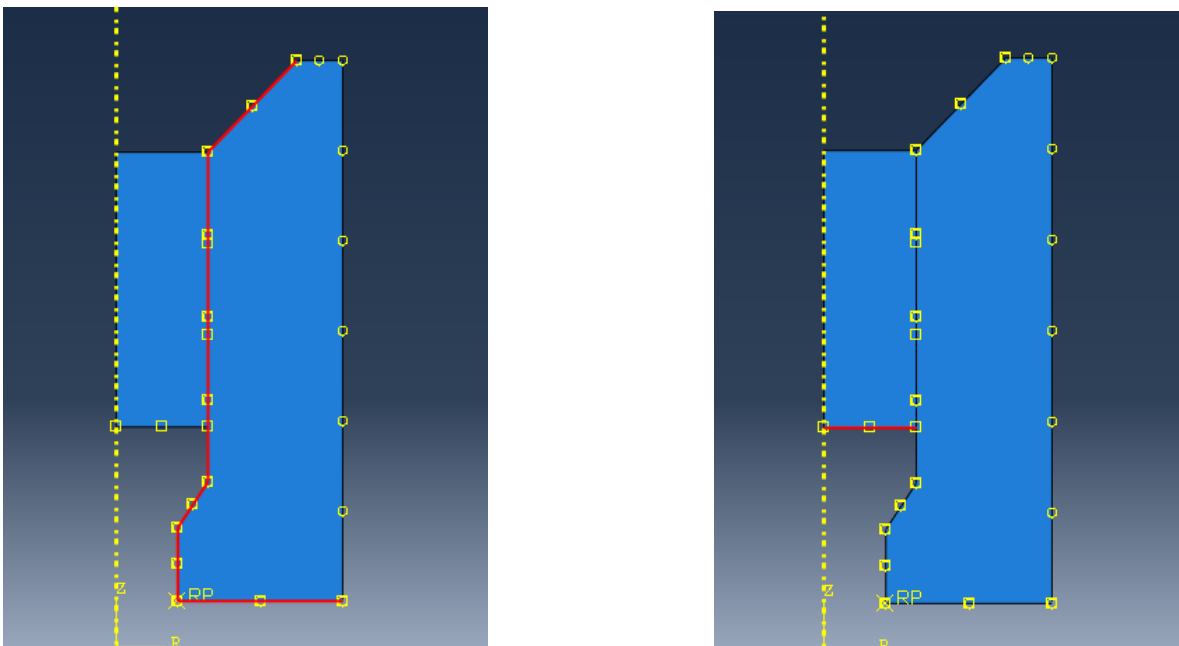
Nuestro modelo contará con una superficie maestra localizada en la matriz de extrusión y que se corresponderá con la superficie a lo largo de la cual, el alambrón se desliza y habrá tres superficies esclavas. La primera de ellas será la cara vertical del alambrón que está en contacto con la matriz durante su desplazamiento, la segunda, la horizontal, que, al igual que la anterior, entra en contacto durante la extrusión y por último, la relacionada con el enfriamiento de la pieza (Figura 38).



Name	Type
Alamb-Vertical	Geometry
Alambrón-Conv	Geometry
Alambrón-Hor	Geometry
Sup-Cont-Matriz	Geometry

Create... Edit... Rename... Delete... Dismiss

Figura 38. Definición de los diferentes tipos de superficies involucradas en el modelo





Al comienzo de la construcción del modelo, cuando se definieron las partes que lo constituían, se dijo que ambas comenzarían siendo deformables, pero que más adelante se modificaría el comportamiento de la matriz de extrusión de forma que se correspondiese al de un cuerpo rígido. Esto se debe a que la deformación que puede experimentar un cuerpo de acero en comparación con un cuerpo de aluminio debido al contacto entre ambos, es más bien despreciable. Al mismo tiempo, esta modificación redundaría en beneficios a la hora de computar nuestro modelo ya que reduce el número de grados de libertad liberando memoria del ordenador.

Para conseguir esto, añadiremos una restricción del modo que se muestra en la figura 39.

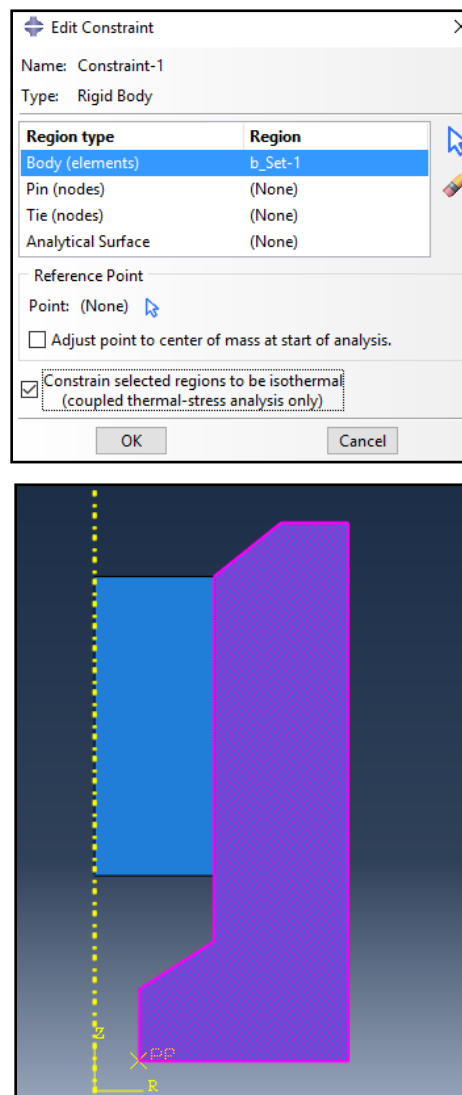


Figura 39. Asignación del comportamiento de la matriz a un cuerpo rígido



Especificar que el cuerpo rígido se comporte isotérmicamente es una simplificación asumible ya que a nosotros lo que nos interesa en todo momento es estudiar el comportamiento del alambión de aluminio, no de la matriz de acero (Figura 40).

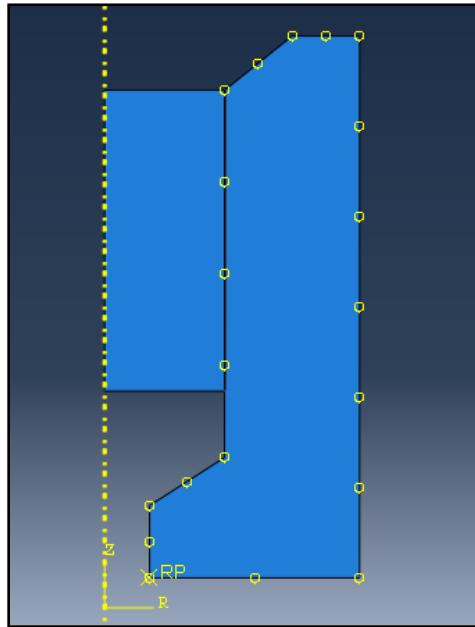


Figura 40. Visualización del cuerpo rígido

El siguiente paso sería definir las interacciones de nuestro modelo. Previamente tenemos que definir lo que se conoce como propiedad de interacción. Es un conjunto de información independiente de las propias interacciones pero sobre las que éstas basan su funcionamiento. Ejemplificando para que se entienda de forma más sencilla:

Imaginemos que tenemos una pieza que se desliza sobre un plano inclinado compuesto de dos pendientes teniendo cada una de ellas un coeficiente de rozamiento diferente. Las propiedades de interacción serían esos dos coeficientes mientras que la interacción sería el contacto y el tipo de contacto.



En nuestro caso, la propiedad de interacción mecánica será de tipo PENALTY (Figura 41). Esto significa que el programa fuerza al movimiento a los dos cuerpos aún cuando deberían estar pegados.

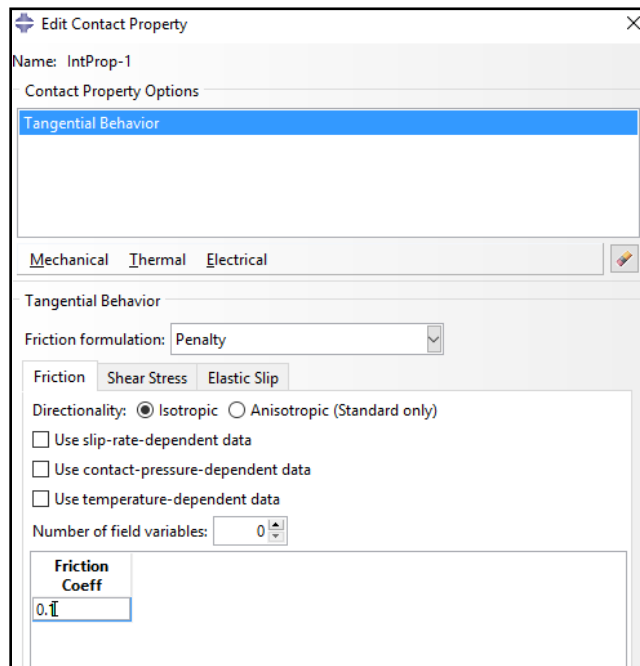


Figura 41. Propiedades mecánicas de la interacción física del modelo

Al mismo tiempo, también habrá que especificar qué tanto por ciento de la energía disipada se transforma en calor y cómo se distribuye entre la superficie maestra y la superficie esclava (Figura 42).

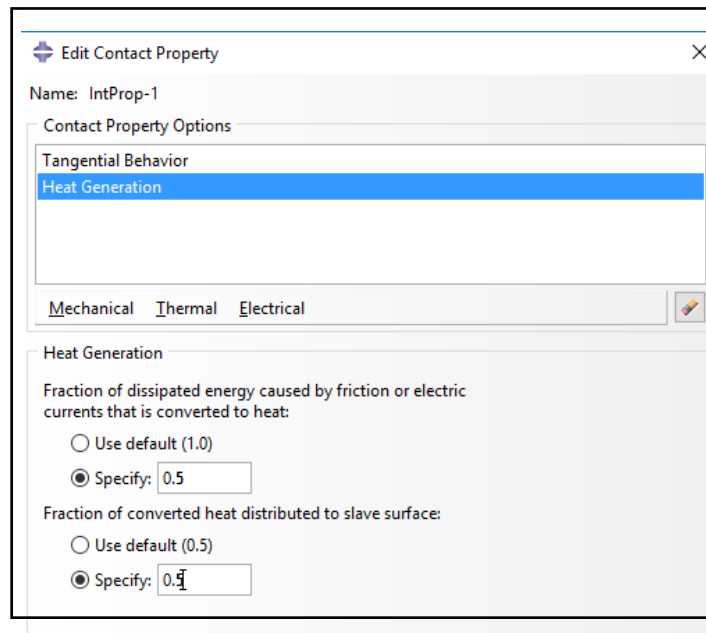


Figura 42. Propiedades térmicas de la interacción física del modelo



- Definición de las interacciones (Figura 43)

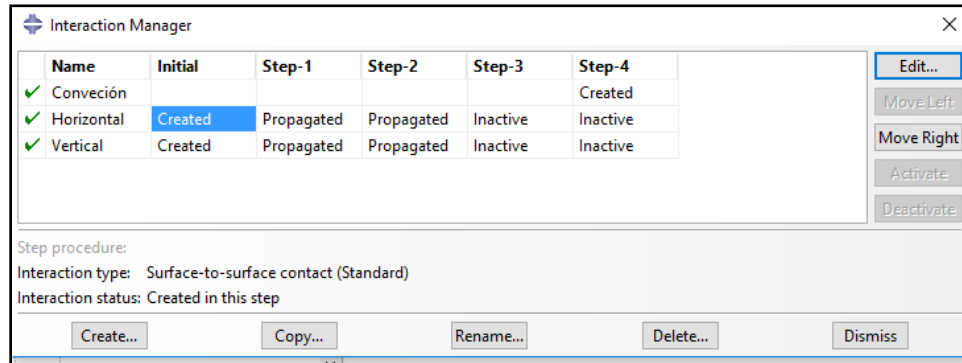


Figura 43. Gestión general de las interacciones

Las interacciones mecánicas serán del tipo Superficie-Superficie. Se escoge esta opción porque es la que permite estudiar el contacto entre dos cuerpos deformables o uno deformable y otro rígido – nuestro caso.

Al mismo tiempo se diferencia del General Contact en que nos permite la construcción de superficies específicas. Se pueden definir en cualquier etapa, incluida la inicial.

- Interacción Vertical

La primera interacción que vamos a definir es la que existe entre la cara vertical derecha del alambrón y la superficie de la matriz (Figura 44).

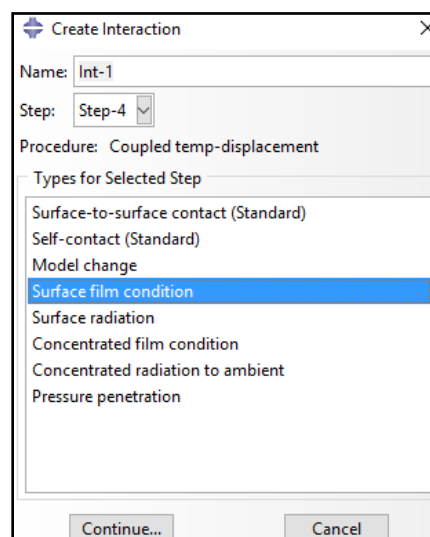


Figura 44. Definición de la fricción vertical del modelo



Hemos de señalar cuál es la superficie maestra y cuál es la superficie esclava. Si nos fijamos cuando definimos las superficies, existen partes de la matriz que no parece que vayan a entrar en contacto con la cara vertical del alambroón y aún así, están bajo estudio. Esto se debe a que el nodo que comparten dichas superficies con sus adyacentes, es preciso estudiarlo en ambas (Figura 45 y 46)

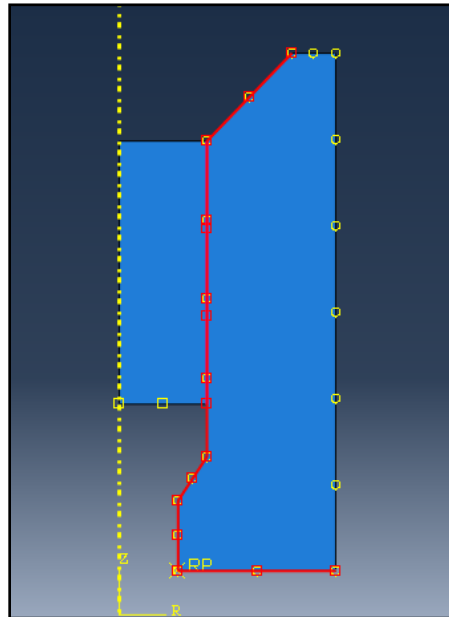


Figura 45. Superficies involucradas en la fricción vertical

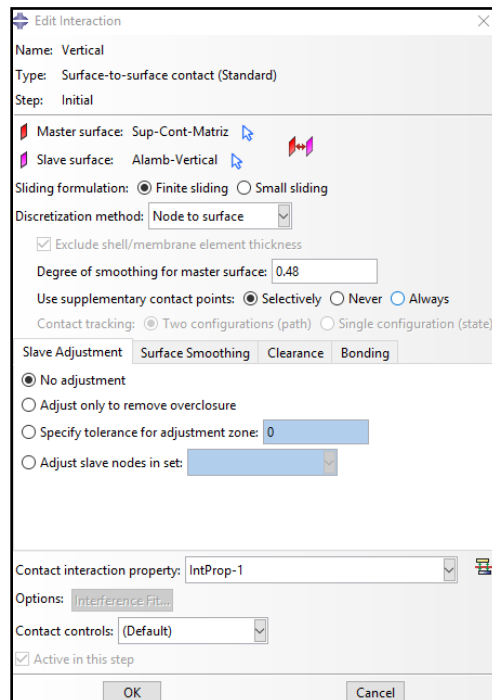


Figura 46. Características de la fricción



- Interacción Horizontal

Se define de la misma forma que la vertical, con los mismos parámetros y valores. Sólo es necesario cambiar la superficie esclava.

- Interacción Convectiva (Figura 47)

Al dejar de estar en contacto con la matriz de extrusión, la pieza extruida pasa a estar al aire y a enfriarse por convección. Esto será a partir de la cuarta etapa de nuestro modelo.

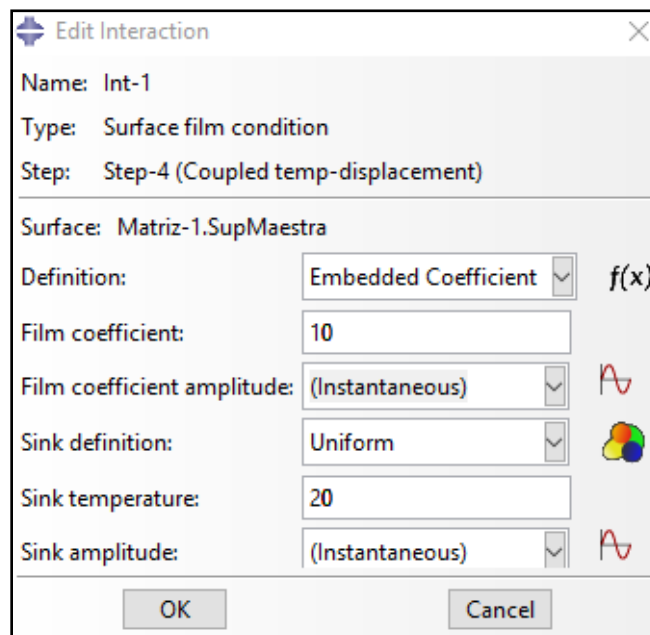


Figura 47. Características del fenómeno de convección



4.6. MÓDULO LOAD

Como su nombre indica, en este módulo se especificarán tanto las condiciones de contorno como las cargas a las que está sometido nuestro modelo.

-*Condiciones de contorno (Figura 48)*

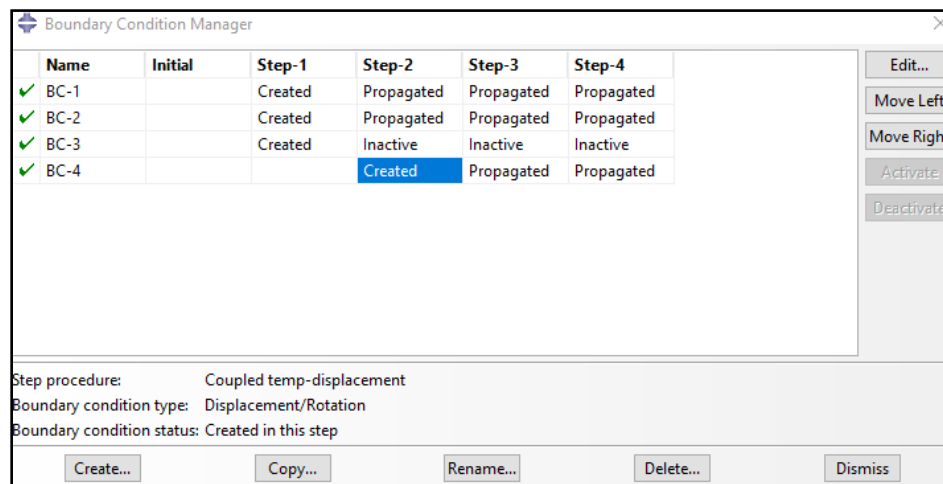


Figura 48. Gestión general de las condiciones de contorno

-*Primera condición de contorno (Figura 49)*

La primera condición de contorno de nuestro modelo tiene por objeto conseguir que la matriz de extrusión se encuentre fija durante toda la simulación.

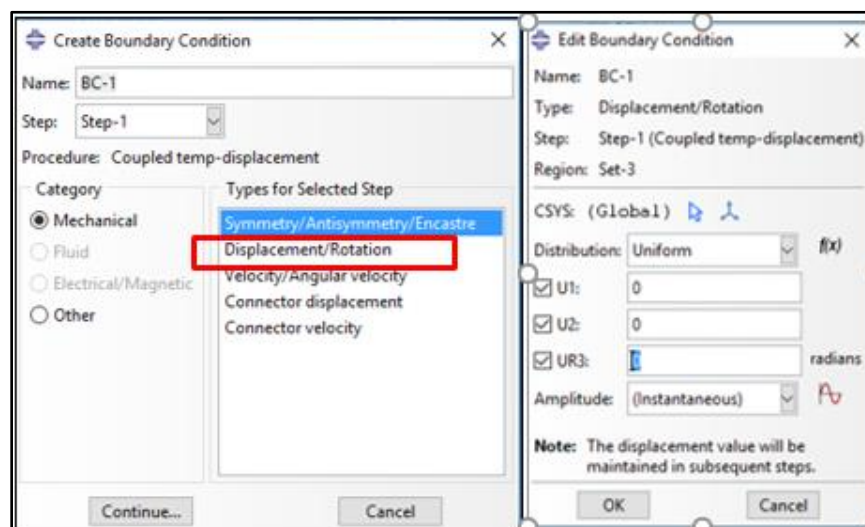


Figura 49. Definición del empotramiento del punto de referencia



- Segunda condición de contorno

Tiene por objeto mantener la simetría de la pieza respecto a su eje vertical, ya que como se ha dicho, estamos modelizando únicamente la mitad de la misma (Figura 50).

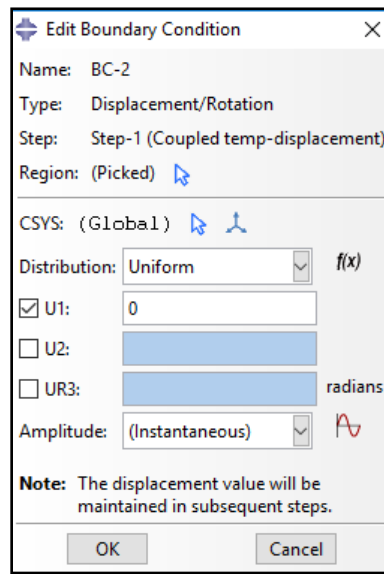


Figura 50. Definición del impedimento de deformación de la cara vertical del alambón

- Tercera condición de contorno

Consiste en desplazar brevemente la pieza al comienzo de la simulación de tal forma que el contacto entre superficies se establezca perfectamente (Figura 51).

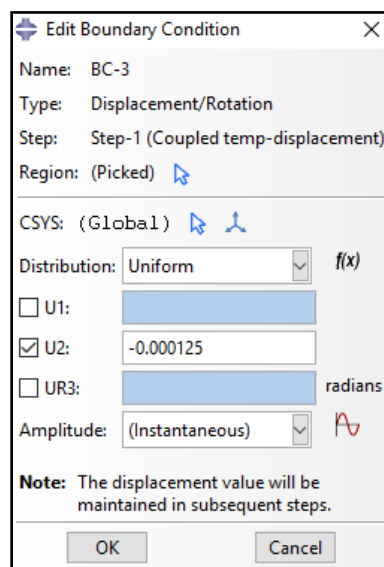


Figura 51. Establecimiento del contacto entre alambón y matriz

-Cuarta condición de contorno

Por último, como no podemos calcular de forma exacta la presión necesaria para que se realice la extrusión se define el modelo de tal forma que mediante esta última condición de contorno realizamos la extrusión. Para ello impondremos un desplazamiento a la pieza en la dirección del eje Y para que fluya a través de la matriz de extrusión (Figura 52).

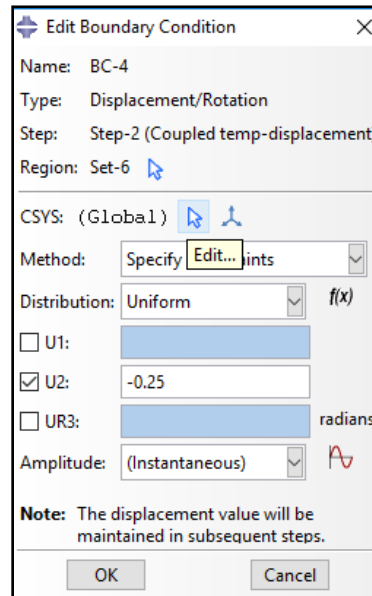


Figura 52. Extrusión del alambión

La disposición final de las condiciones será la que se muestra en la figura 53.

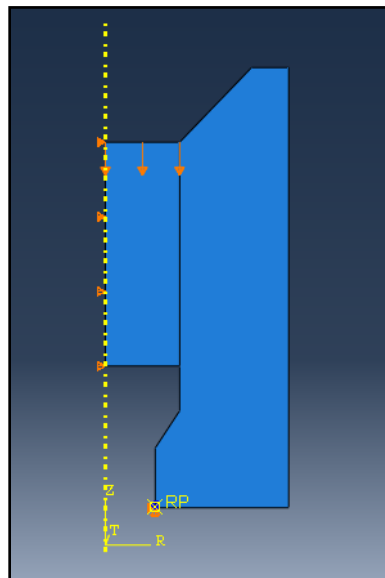


Figura 53. Vista del modelo con todas las condiciones de contorno aplicadas



- Quinta condición de contorno

Es necesario introducir una última condición de contorno, pero en este caso, relacionada con la temperatura (Figuras 54 y 55).

Vamos a exigir que el punto de referencia de la pieza se encuentre durante toda la simulación a temperatura ambiente ya que como hemos dicho antes, no es objeto de este proyecto el estudio del flujo de calor a través de la matriz de extrusión.

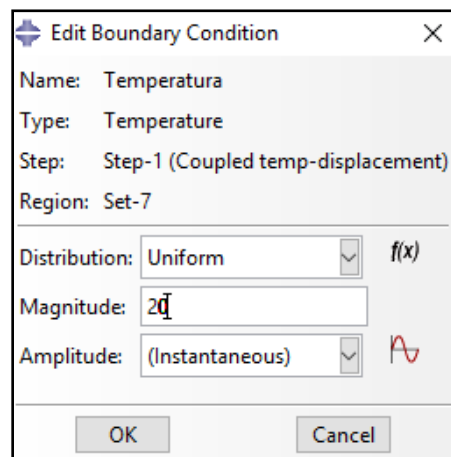


Figura 54. Definición de la condición de contorno térmica

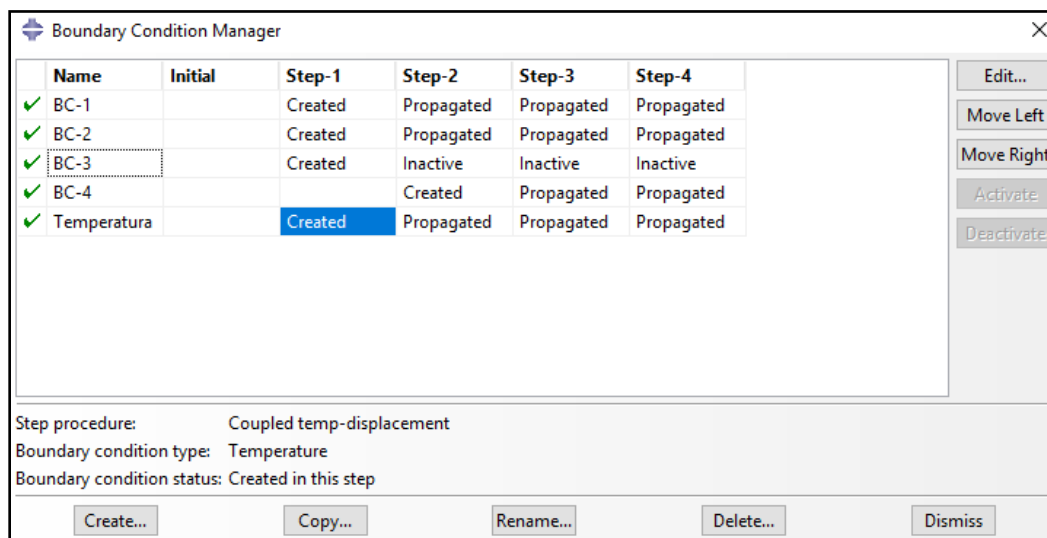


Figura 55. Condiciones de contorno del modelo



4.7. MÓDULO MESH

Éste es uno de los módulos más importantes ya que se encarga del mallado de ambas superficies y en función de éste, la solución será más exacta o menos exacta.

En primer lugar se va a hablar de los tipos de elementos que se pueden utilizar en el programa, sus características y su aplicación al modelo. A continuación se mallarán ambas regiones y por último se realizará la simulación.

Cada elemento se caracteriza por los siguientes parámetros:

-

Familia

Básicamente la diferencia entre una familia de elementos y otra es la geometría de los mismos que influirá en el tipo de problema o geometría para el que dichos elementos son adecuado (Figura 56).

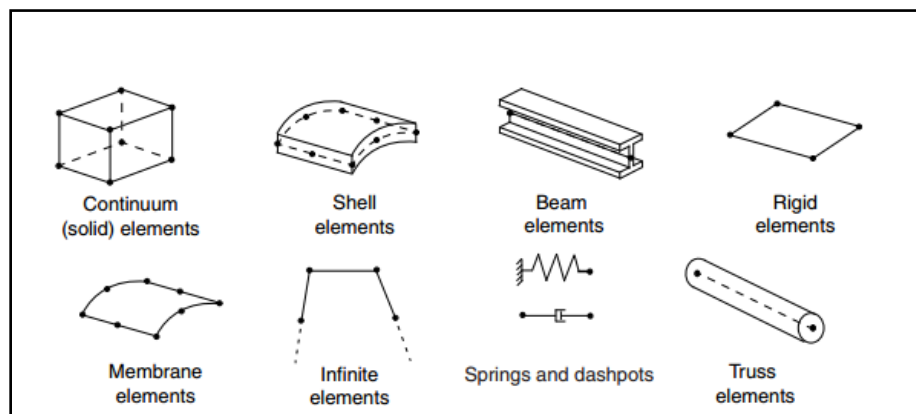


Figura 56. Familias de elementos del programa (Propia documentación del programa)

- *Grados de libertad*

Se refiere a las variables calculadas durante la simulación. Algunos ejemplos son: traslaciones, rotaciones, presiones, temperaturas, etc. ...



- Número de nodos

Las variables mencionadas, se calcularán en los nodos de los elementos exclusivamente (Figura 57).

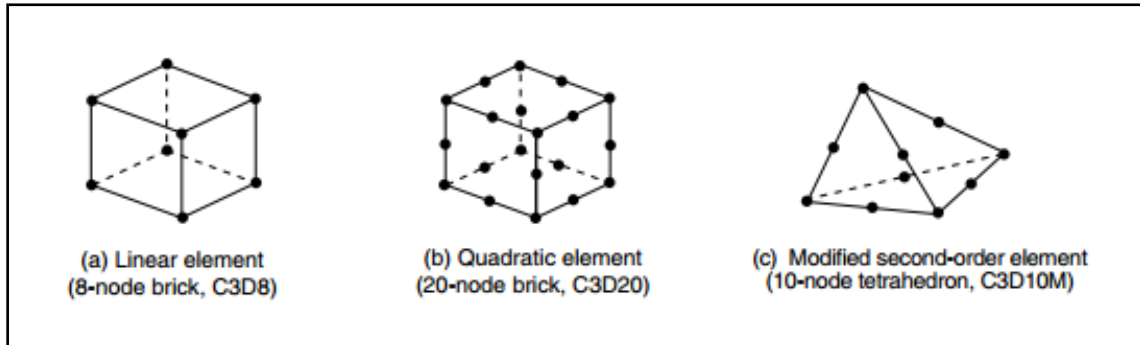


Figura 57. Nodos de los elementos (Propia documentación del programa)

- Formulación

Mediante la formulación lo que se gobierna es la teoría matemática que rige el comportamiento de los elementos. Existen dos teorías:

Descripción Lagrangiana

Analiza la posición del espacio que van ocupando todas las partículas materiales a lo largo del tiempo (Figura 58).

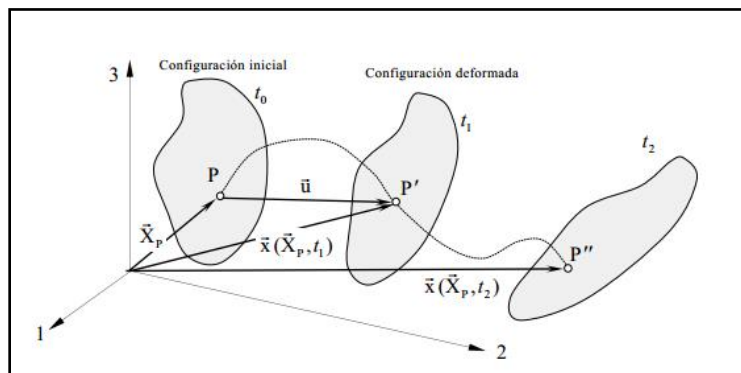


Figura 58. Descripción Lagrangiana (Alegre J.M, 2013)



-Descripción Euleriana

Consiste en situarse en un punto fijo y analizar las partículas materiales que pasan por ese punto a lo largo del tiempo (Figura 59).

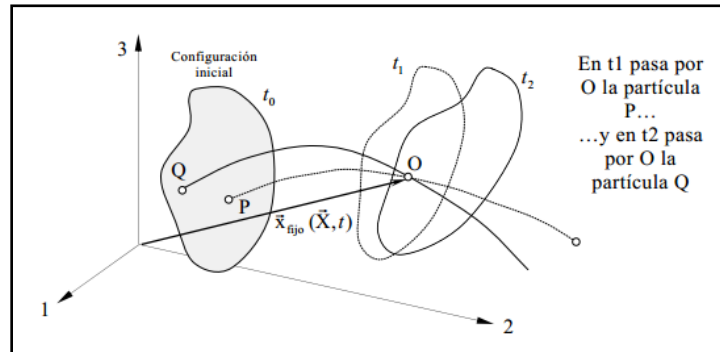
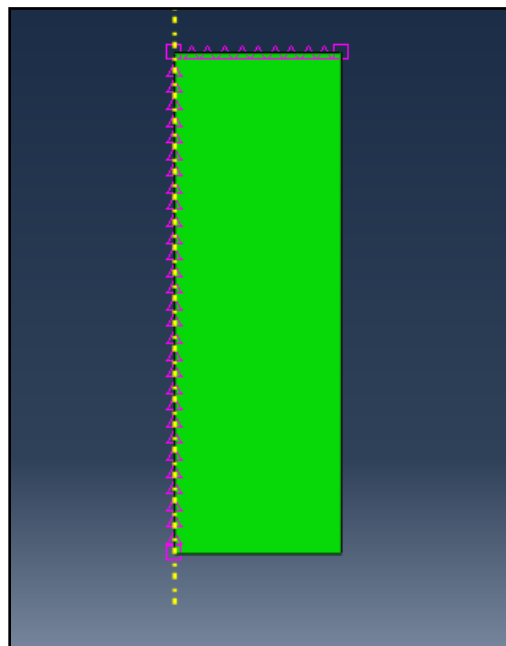


Figura 59. Descripción Euleriana (Alegre J.M, 2013)

- Integración

A la hora de mallar nuestras piezas, ABAQUS nos da la opción de mallar los bordes de las mismas en función de dos variables: el tamaño del elemento o el número de elementos.

En este trabajo se utilizaron indistintamente una y otra, en función de lo que requería el modelo. Para el alambroón el mallado fue el que se muestra en la figura siguiente:





La forma del elemento es otra variable en la que se puede influir. A raíz de la geometría de nuestra pieza – rectangular – se decide utilizar elementos en forma de cuadrado (Figura 60)

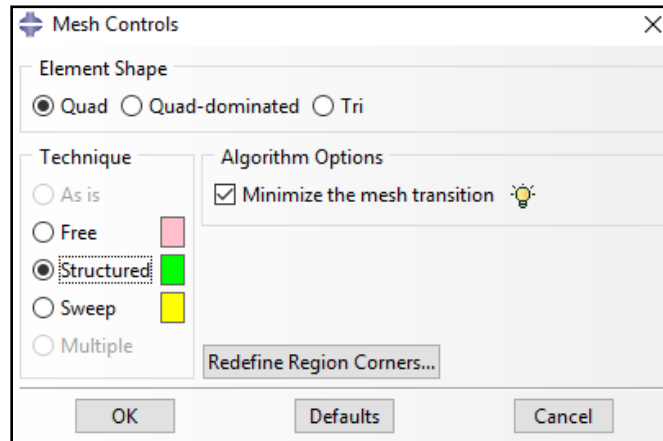


Figura 60. Geometría del elemento utilizado en la malla

Los elementos utilizados serán de primer orden, ya que los elementos de segundo orden no se adaptan especialmente bien al proceso de extrusión y nos darían problemas de simulación (Figuras 61 y 62).

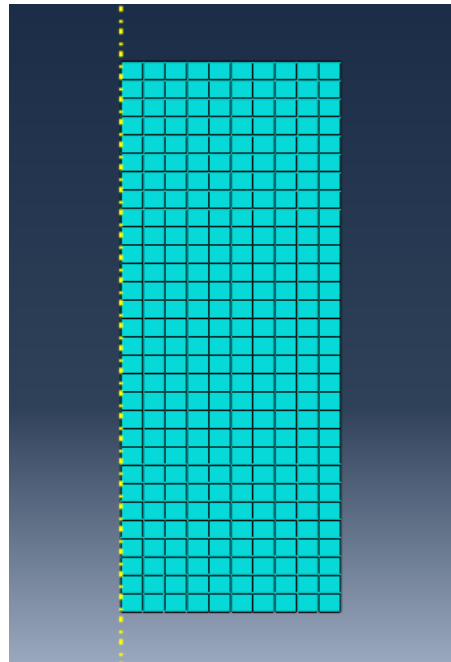


Figura 61. Superficie del alambión mallada

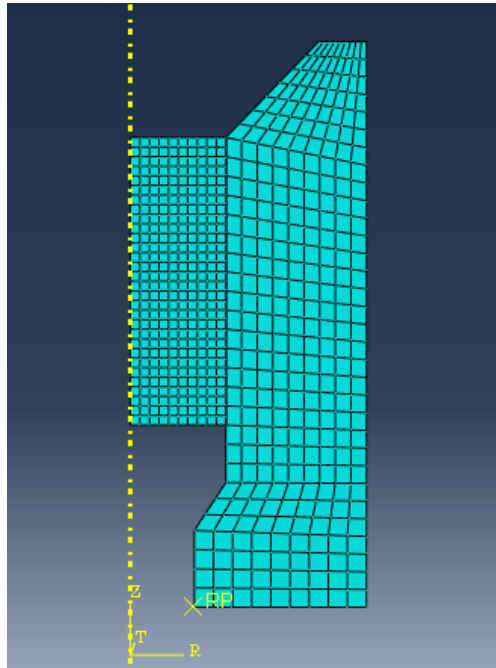


Figura 62. Superficie de la matriz de extrusión mallada



5. ANÁLISIS DE RESULTADOS

5.1. DETERMINACIÓN DEL ÁNGULO DE LA MATRIZ DE EXTRUSIÓN

A la hora de diseñar una planta de extrusión, uno de los factores más importantes es el ángulo de la matriz de extrusión, ya que como se verá más adelante, influirá de manera notable en el proceso. Se valorarán diferentes ángulos, desde los 20° hasta los 70° y se representará la tensión de Von Mises en uno de los nodos de la malla como método explicativo de la elección posterior.

Para ello, en la pestaña de resultados tenemos que ir a XYDATA, seleccionar la variable que queremos representar frente al tiempo y elegir el nodo en el que queremos que se estudie (Figura 63).

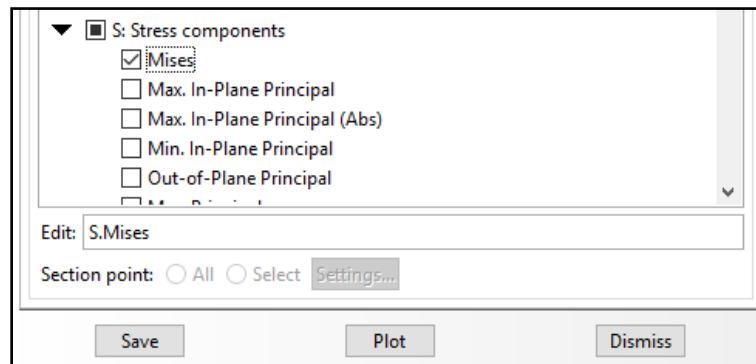


Figura 63. Variable utilizada para realizar el análisis de nuestros resultados

Cabe destacar que para ángulos pequeños, tales como 20 y 30°, hubo que retocar ligeramente el modelo ya que no se podía llevar a cabo la simulación debido a dos motivos:

- 1- La distorsión de un mismo elemento entre dos incrementos consecutivos era demasiado grande.
- 2- El tiempo entre dos incrementos consecutivos era más pequeño que el mínimo especificado en el diseño de la etapa.



Para solucionar este problema, se pueden realizar una serie de acciones como pueden ser:

- 1- Comprobar que la definición de los materiales utilizados ha sido correcta y se adapta perfectamente a los objetivos que perseguimos.
- 2- Comprobar el tiempo asignado a la etapa, así como los tiempos de los incrementos.
- 3- Verificar si el historial de cargas o condiciones de contorno es apropiado y se desarrolla de manera gradual.
- 4- Cambiar el tipo de elemento utilizado y ver si se está realizando una integración reducida.
- 5- Refinar la malla y en caso de no ser suficiente, utilizar métodos adaptativos de mallado o ALE.

En nuestro caso, tras verificar que los materiales estaban correctamente definidos y que el historial de cargas era representativo del proceso de extrusión, se decide modificar el tiempo de la segunda etapa, la de extrusión, así como el número de incrementos. Al mismo tiempo, se realiza un refinamiento del mallado del alambión, haciéndolo más fino, pasando de tener 300 a 3000 elementos (Figura 64, 65 y 66)

La ventaja de estas decisiones es que la resolución de nuestro modelo será mucho más exacta mientras que en contrapartida, el tiempo de simulación aumentará notablemente.

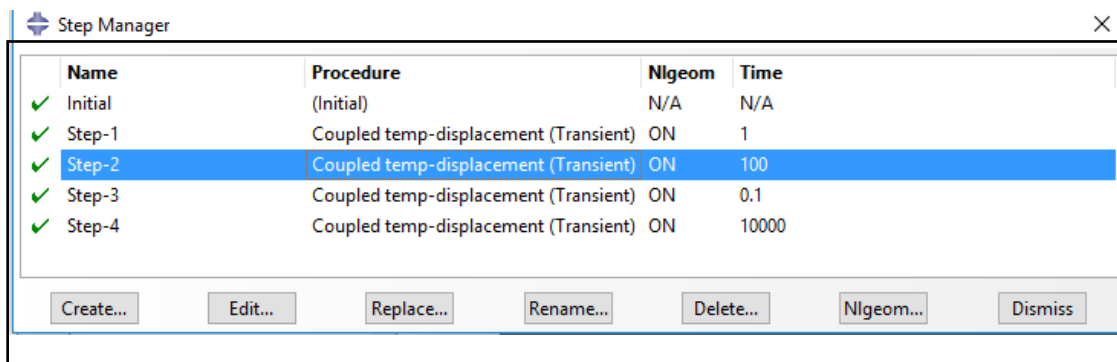


Figura 64. Definición de las etapas para casos con problemas

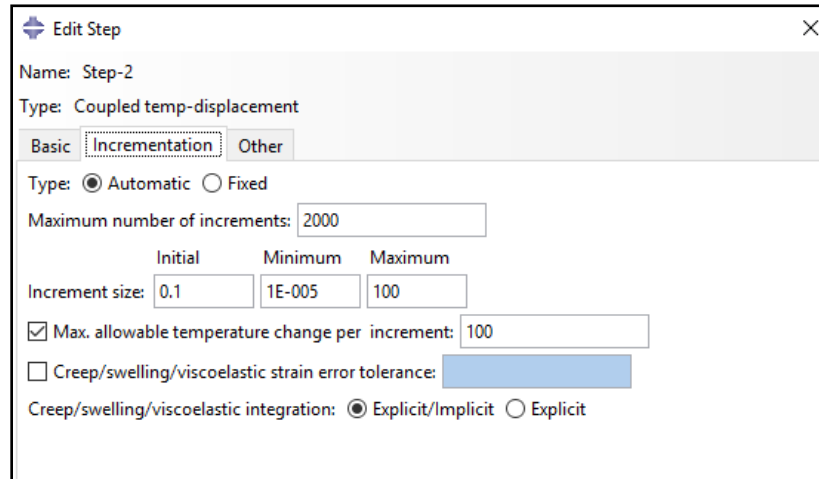


Figura 65. Características de una nueva etapa con mayor exactitud

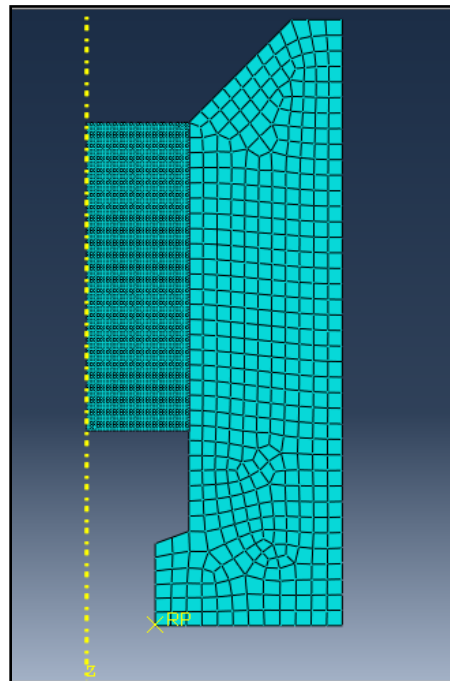
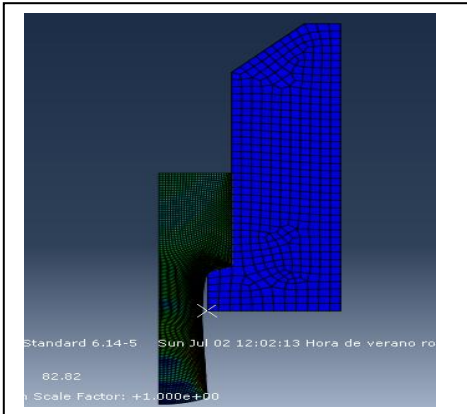


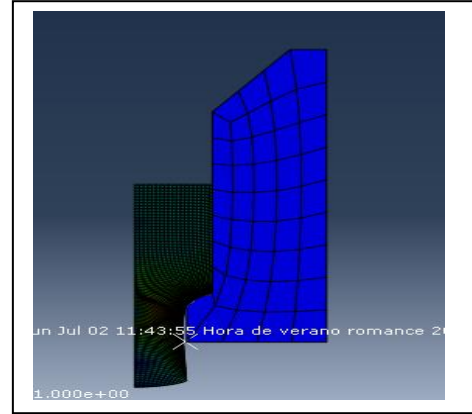
Figura 66. Mallado de ambas superficies para casos más complejos



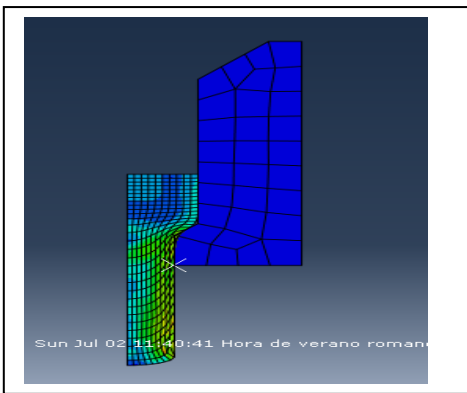
Las tensiones generadas en el alambión tras realizar las simulaciones son las siguientes:



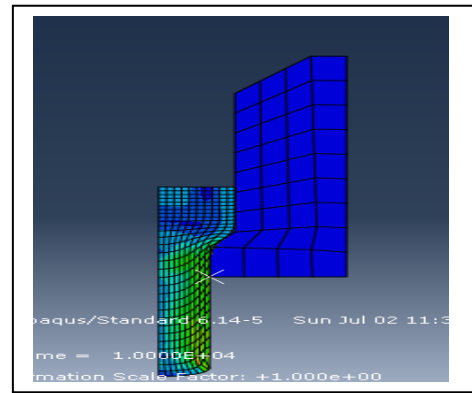
20 GRADOS



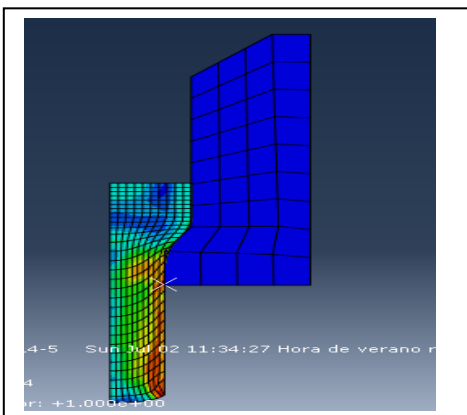
30 GRADOS



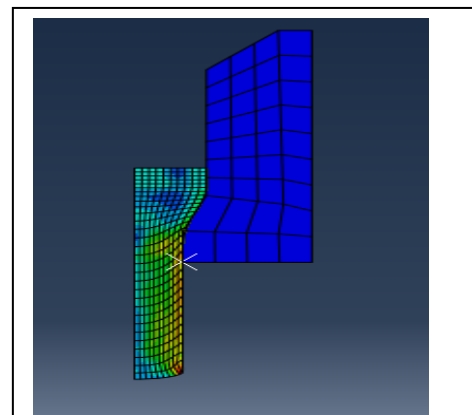
40 GRADOS



50 GRADOS



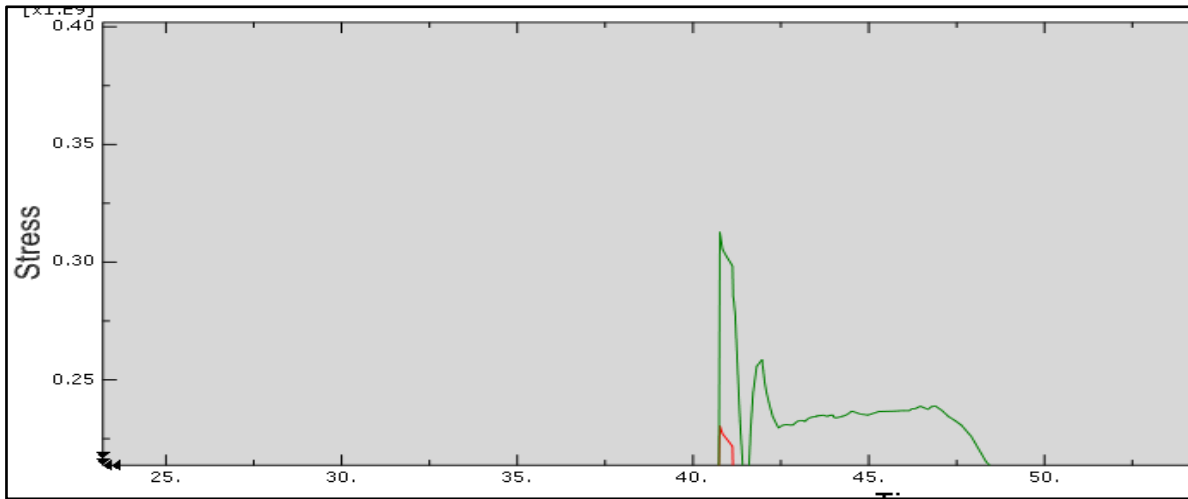
60 GRADOS



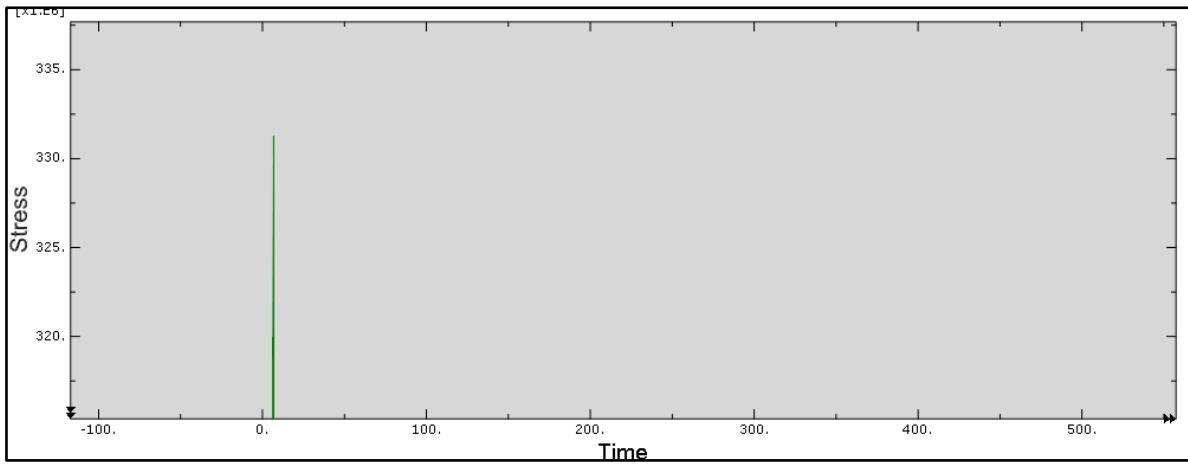
70 GRADOS



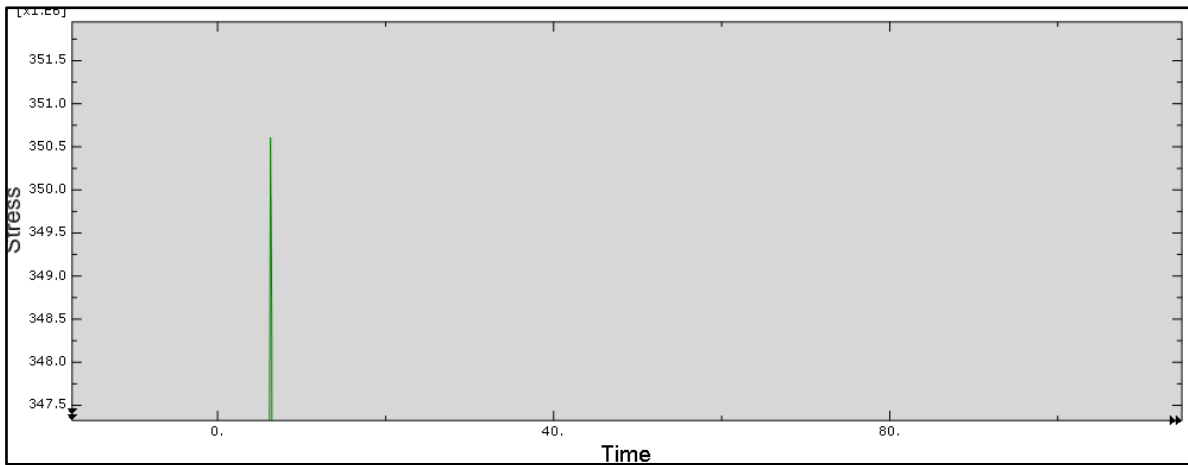
-20 GRADOS



-40 GRADOS

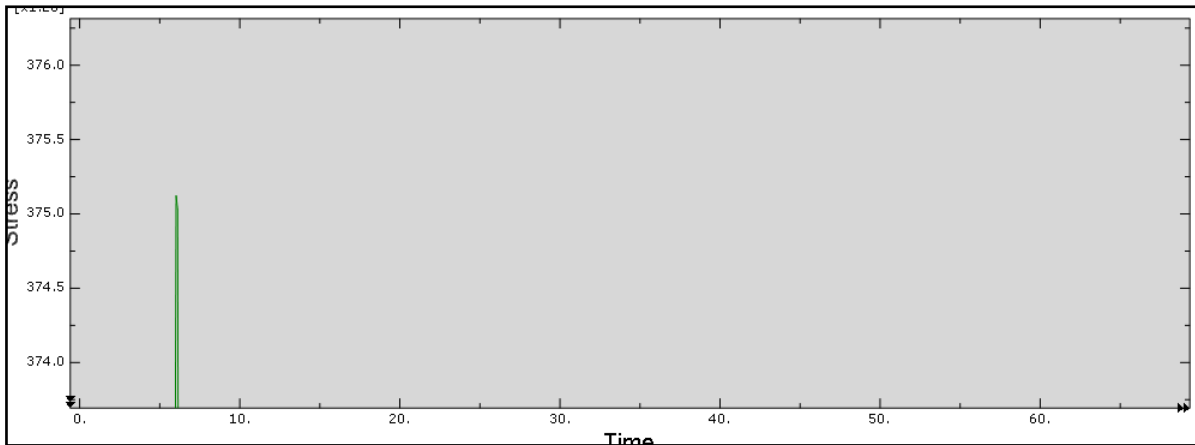


-50 GRADOS

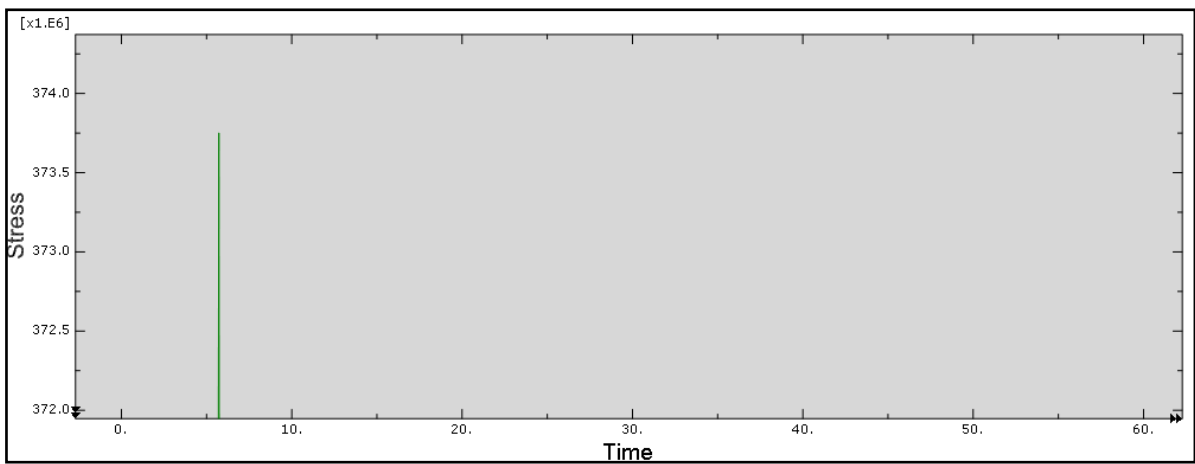




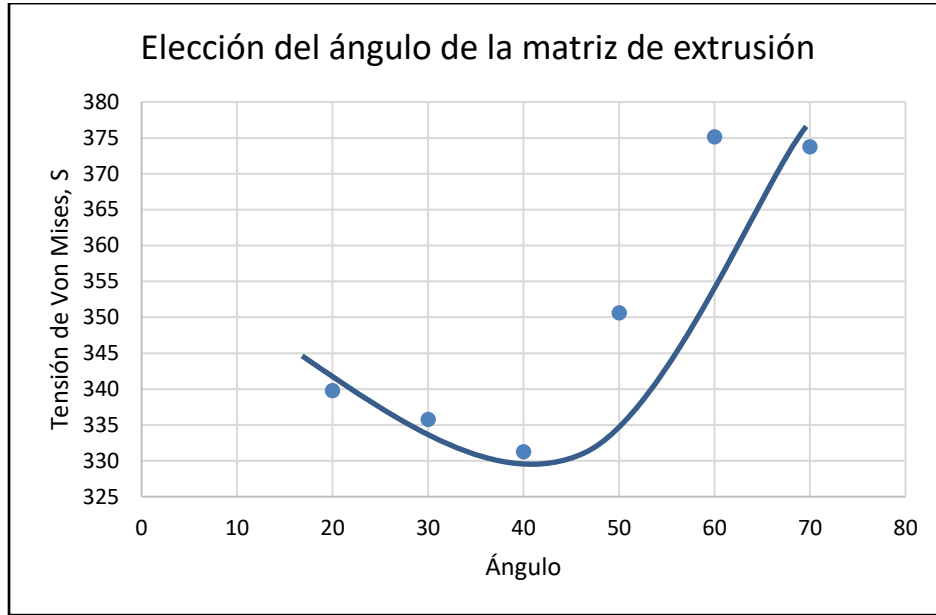
-60 GRADOS



-70 GRADOS



Por último, utilizando los datos obtenidos y a partir del programa Excel, podemos hacer una representación gráfica de las tensiones generadas frente al ángulo de extrusión que nos permitirá mediante una línea de tendencia, conseguir el ángulo óptimo. En la gráfica 1 se da la variación de la tensión de Von Mises en función del ángulo de extrusión.



Gráfica 1. Elección del ángulo óptimo

El ángulo óptimo será aquel que minimice las tensiones generadas. En nuestro caso, dicho ángulo será de 45°. Para ángulos superiores, la fricción entre el alambroón y la cámara de extrusión aumenta, al aumentar la superficie de contacto entre ambos. Para ángulos inferiores, la presión de extrusión que hay que suministrar sería muy elevada debido a que parte del material quedaría retenido en el troquel.

El modelo definitivo sería el que se muestra en las figuras 67 y 68.

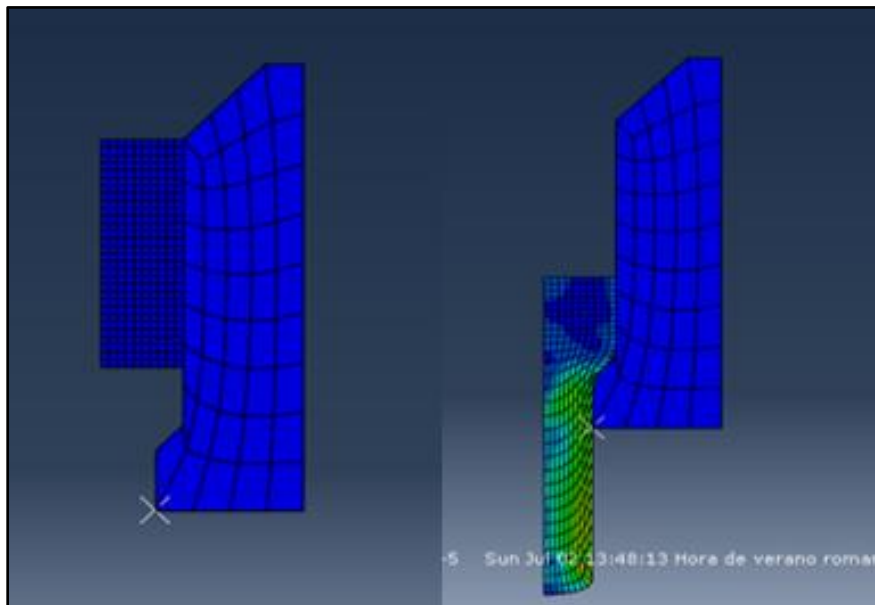


Figura 67. Modelo definitivo

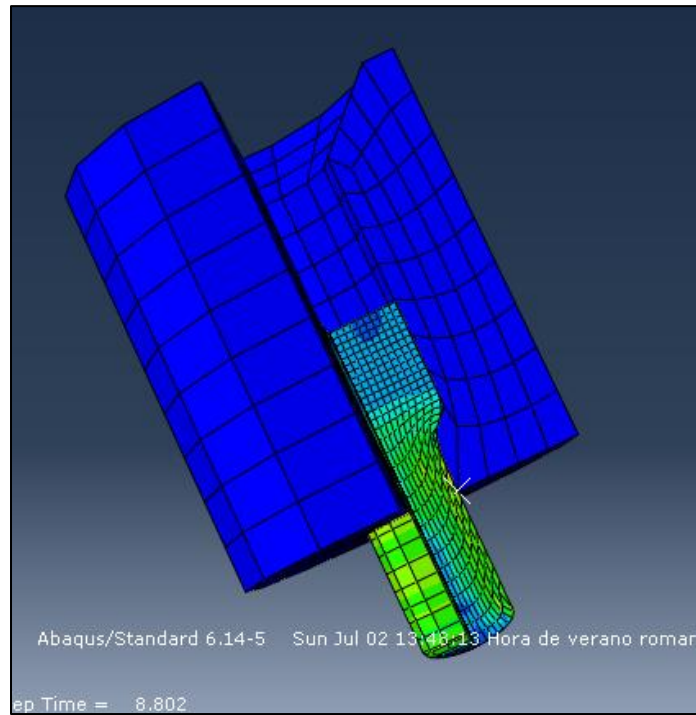


Figura 68. Vista en 3D del modelo definitivo



5.2 ELECCIÓN DE LA TEMPERATURA DE EXTRUSIÓN

Otra de las variables a tener en cuenta a la hora de diseñar una planta de extrusión es la temperatura. Como ya se ha visto en el apartado de bases, una alta temperatura se traduce en un menor esfuerzo de fluencia del metal, lo cual derivará en fricciones menores y por tanto, en menores presiones y fuerzas aplicadas. Por otro lado, una baja temperatura implica una buenas propiedades mecánicas, una mayor precisión y tolerancias muy pequeñas y la ausencia de la capa de óxido que es un defecto superficial.

Se estudiarán los siguientes casos: 20°, 100°, 200°, 300°, 400° y 500°. Cabe destacar que a partir de los 450° se formaría una capa de óxido que dificultaría el proceso, por lo que temperaturas superiores a dicho valor no se considerarán. En las figuras 69 a 74 pueden verse los resultados de la simulación a las temperaturas mencionadas.

- 20 grados

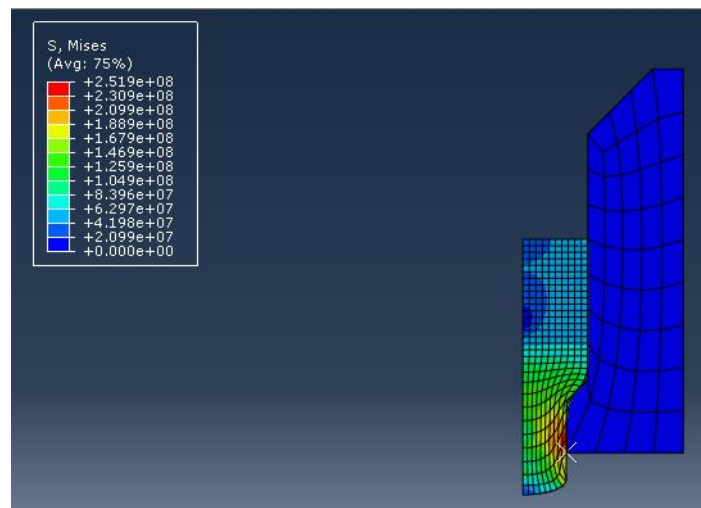


Figura 69. Simulación a 20 grados centígrados



-100 grados

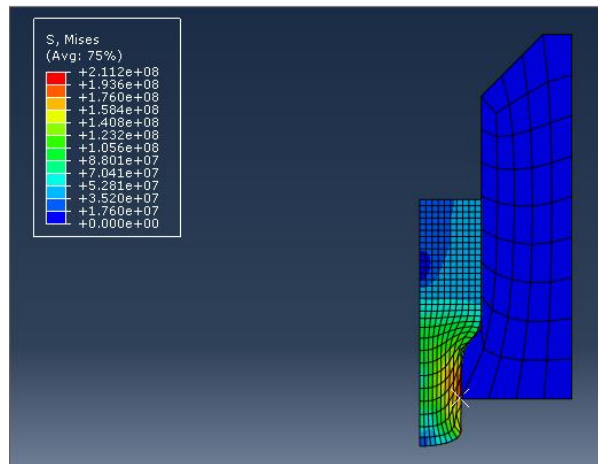


Figura 70. Simulación a 100 grados centígrados

- 200 grados

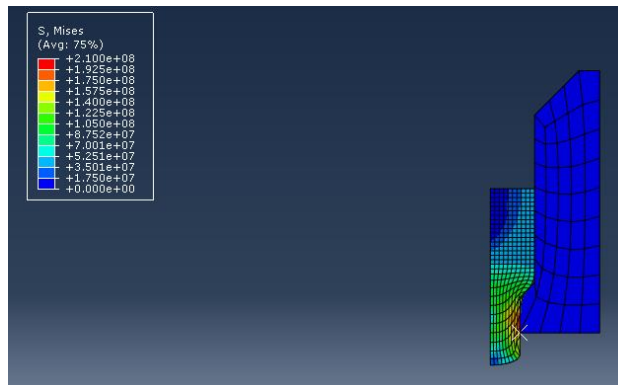


Figura 71. Simulación a 200 grados centígrados

-300 grados

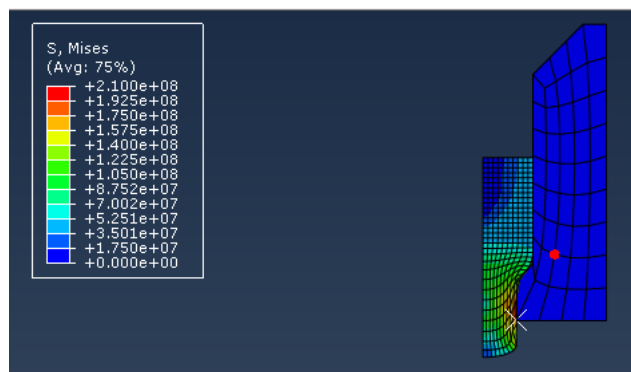


Figura 72. Simulación a 300 grados centígrados



- 400 grados

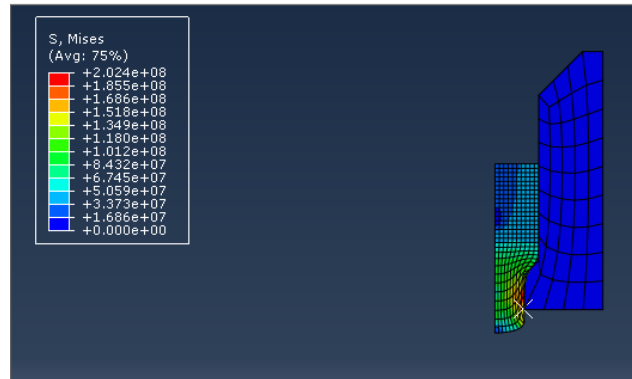


Figura 73. Simulación a 400 grados centígrados

- 500 grados

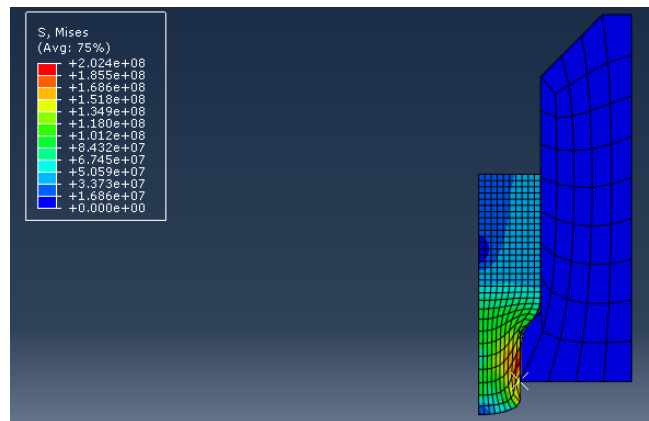
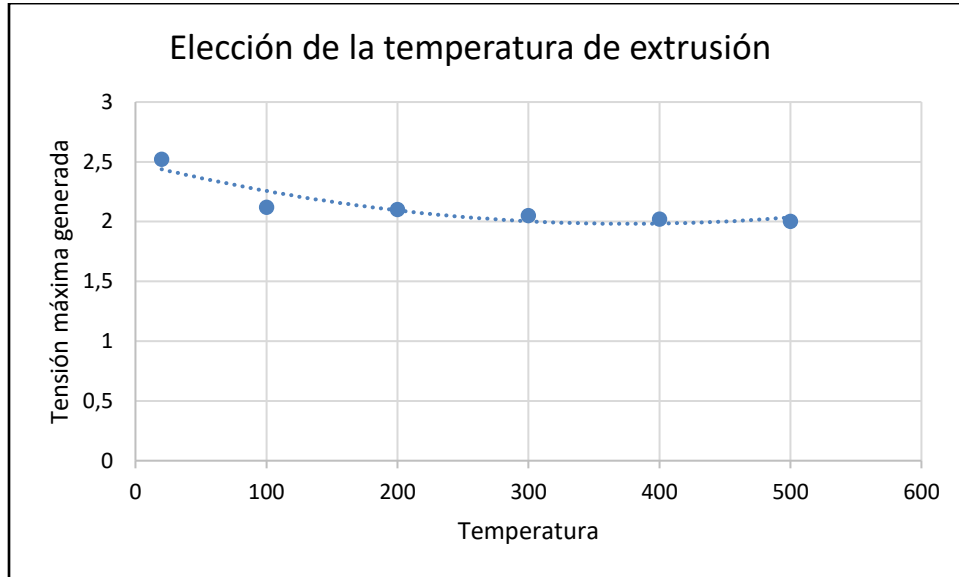


Figura 74. Simulación a 500 grados centígrados

La comparación entre las temperaturas se va a realizar en función de la tensión máxima generada para el mismo incremento de la simulación.

Al igual que antes, haciendo uso del programa Excel, representaremos tensión frente a temperatura con el objeto de poder hacer una valoración más realista de la influencia de la temperatura en nuestro modelo. En la gráfica 2 se da la variación de la tensión máxima generada con la temperatura, la cual nos ayuda a elegir la temperatura de extrusión.



Gráfica 2. Elección de la temperatura de trabajo

A la vista de los resultados, podemos ver que a medida que la temperatura aumenta, la tensión máxima generada disminuye. No obstante, se ve que la diferencia entre realizar el proceso a temperatura ambiente (20°) o realizarlo a 400° no es tan importante como para justificar el calentamiento del alambión a dicha temperatura por lo que se decide realizar el proceso de extrusión en frío.



5.3 LUBRICACIÓN DEL PROCESO

Por último, queda decidir si habrá lubricación o no en nuestro modelo. Cabe suponer que será necesaria puesto que cómo ya vimos en los apartados anteriores, la fricción se torna una de las variables más importantes asociadas al proceso.

Según el Engineer's Handbook el coeficiente de fricción dinámico entre el aluminio y el acero en ausencia de lubricación es de 0.47 mientras que en caso de haberla, se encuentra en torno a 0.2. Haremos una comparación entre ambos coeficientes de rozamiento, centrándonos en las tensiones generadas. En las figuras 75 y 76 pueden verse los resultados de la simulación con los dos valores del coeficiente de fricción mencionados.

- Coeficiente de fricción 0.47

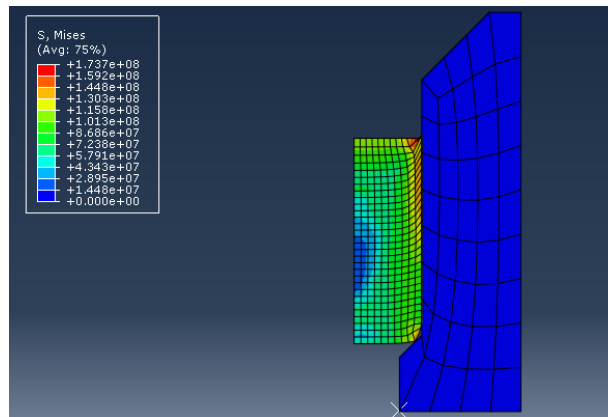


Figura 75. Simulación con un coeficiente de fricción 0.47

- Coeficiente de fricción: 0.2

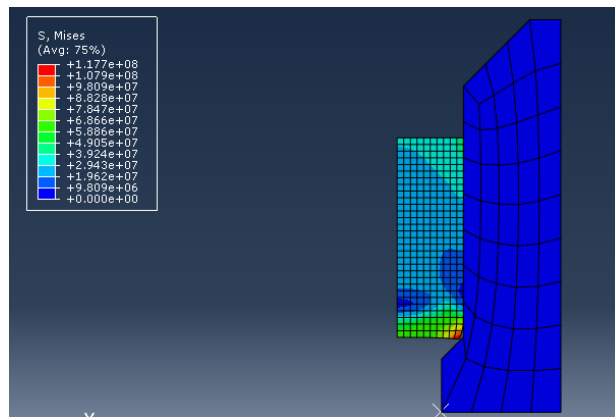


Figura 76. Simulación con un coeficiente de fricción 0.2



Analizando la diferencia de tensiones entre ambas situaciones, vemos que la aplicación de lubricante tanto en la pared de la cámara de extrusión como en la pieza a extruir – alambión – está más que justificada.



6. CONCLUSIONES Y RECOMENDACIONES GENERALES

Integrando todos los resultados detallados en los capítulos anteriores, así como sus correspondientes discusiones, se pueden establecer, de forma sintética, las siguientes conclusiones generales y recomendaciones para este trabajo:

1. El ángulo de extrusión de la matriz ha sido una de las variables físicas de mayor importancia en el diseño de una planta de extrusión por lo que un correcto cálculo y una adecuada elección del mismo redundará en beneficios económicos. En la actualidad, dichos ángulos se definen de manera empírica. El modelo simulado mediante el programa de elementos finitos – ABAQUS – nos ha permitido obtener un mejor conocimiento de las variables físicas involucradas en el proceso. A partir de nuestros modelos desde los 20 hasta los 70 grados se ha visualizado la influencia de la fricción y del trabajo redundante en la fabricación del proceso extruido. Finalmente, haciendo un balance entre las tensiones generadas en uno de los nodos frente a los ángulos y basándonos en una gráfica Excel, hemos elegido un ángulo de extrusión de 45.
2. La segunda elección que se realizó fue en relación a la temperatura de trabajo del proceso. Generalmente, los procesos de extrusión van asociados a un calentamiento del material por encima de su temperatura de recristalización pero en algunos casos, la extrusión del aluminio se realiza en frío. Las dimensiones de la materia prima, así como la correcta definición del material a utilizar nos han permitido visualizar la relación existente entre tensiones y temperaturas, llegando a la conclusión de que para nuestro estudio, la disminución de la tensión al aumentar la temperatura no era suficientemente significativa como para justificar el gasto energético de elevar la temperatura del alambrón.



3. Una vez elegida la temperatura de trabajo, el último factor a elegir era la lubricación del equipo. La mera elección de realizar la extrusión en frío ya indica la necesidad de lubricación con el objeto de reducir las fricciones generadas entre la cámara de extrusión y el alambón, pero una comprobación rápida comparando el mismo proceso sin y con lubricante, dejó claro la importancia de éste último.

Finalmente, como sugerencias de investigación futura se estimaría oportuno repetir estas simulaciones realizando mejoras al modelo desarrollado tales como: estudio de la transferencia de calor entre la matriz y el alambón, estudio del régimen plástico del material que conforma la matriz, realizar un mallado adaptativo en zonas puntuales que nos permita alcanzar una solución más exacta del problema, utilizar un campo de densidades dependiente de la temperatura a la hora de definir el aluminio como propiedad, etc...



7. REFERENCIAS BIBLIOGRÁFICAS

- Ballester A, Verdeja L.F y J. Sancho. Metalurgia extractiva: Procesos de obtención, Volumen II. 1º Edición, Síntesis. 2011
- Wallace, 2011. Production of secondary aluminium. Fundamentals of Aluminium Metallurgy, p. 70-82.
- Hind A.R, Bhargava S.K y S. Grocott, 1998. The surface chemistry of Bayer process solids: a review, Physicochemical and Engineering Aspects, Vol 146 , p. 359-374.
- Hirsch, 2011. Aluminium sheet fabrication and processing. Fundamentals of Aluminium Metallurgy, p. 719-746
- Metson, 2011. Production of alumina. University of Auckland.
- Kvande, 2011. Producción of primary aluminium. Fundamentals of Aluminium Metallurgy, p.49 -70
- Kutz M., 2006. Mechanical Engineers' Handbook: Manufacturing and Management. Book 3
- Groover M.K., Fundamentos de manufactura moderna: Materiales, procesos y sistemas, Cap. 19, p. 416-427, Mc Graw Hill, 2007.
- Kalpakjian S., Manufactura, ingeniería y tecnología. Cap.15, p.400-415. 8º Edición, Mc Graw – Hill, 2008.
- Kucher A.. Tecnología de metales. Cap.10. p. 133-135. 1º Edición, Mir Moscú, 1987.
- Roman N. D., 2013. Guía de modelado con el software Abaqus.
- Simulia. Abaqus 6.12 User's Manual
- Simulia. Abaqus User's Manual. Analysys I-V.