

Convertidores electrónicos de potencia para alimentar LEDs de iluminación desde tensiones muy bajas

Javier Sebastián, Mario Trapiello, Ignacio Castro, Daniel García y Manuel Arias
Departamento de Ingeniería Eléctrica, Electrónica, de Computadores y Sistemas
Universidad de Oviedo. Gijón 33204, España
e-mail: sebas@uniovi.es

Resumen— Este artículo describe y valora distintas alternativas para alimentar diodos emisores de luz (LEDs) blancos, de los usados habitualmente para iluminación, desde tensiones mucho menores que la tensión de codo del propio dispositivo emisor de luz. En resumen, se va a estudiar cómo alimentar un LED con tensión de codo entorno de los 3 V desde una única celda de batería de tensión comprendida entre 1,2 y 2 V. En el artículo se valorarán y compararán dos tipos de convertidores para esta aplicación: convertidores CC/CC estándar con diodo *Schottky* (en vez de diodo PN) y una nueva familia de convertidores CC/CC expresamente pensados para ser usados con LEDs en los que el diodo de la topología es el propio LED. Ambos tipos de soluciones han sido experimentadas, buscando establecer comparaciones entre ellas desde distintos puntos de vista, como son el coste, el rendimiento eléctrico y el rendimiento lumínico.

Palabras clave— Alimentación de LEDs, convertidores CC/CC de muy baja tensión de salida, convertidores con LEDs integrados.

I. INTRODUCCIÓN

Los diodos emisores de luz (LEDs) están desplazando a otros tipos de fuentes luminosas en numerosas aplicaciones, debido a su robustez frente al uso y al paso del tiempo. Como es sabido, su alimentación requiere tensiones adecuadas de continua, que pueden obtenerse desde una fuente primaria de energía eléctrica, o bien directamente o bien después de haber sufrido algún tipo de conversión que adapte los parámetros de la fuente primaria a los que los LEDs necesitan para operar adecuadamente [1]. Si la fuente primaria es de corriente continua y existe necesidad de adaptar niveles de tensión entre la fuente y los LEDs, el convertidor a usar es un convertidor CC/CC conmutado.

Cuando se plantea la alimentación de un único LED desde una desde una fuente de tensión de valor muy bajo (por ejemplo, desde una única celda de batería o de pila, de entre 1,2 V y 2 V), el convertidor CC/CC debe poder elevar la tensión hasta un valor adecuado, entorno a los 3,5 V. Para este

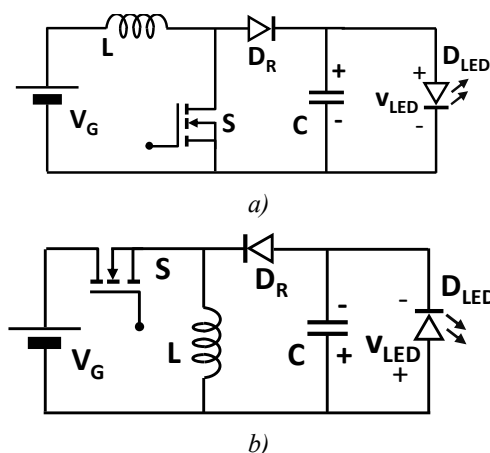


Fig. 1. Alimentación de un LED desde una fuente de baja tensión de entrada usando un convertidor CC/CC convencional. a) Convertidor Elevador. b) Convertidor Reductor-Elevador.

fin, el uso de los convencionales convertidores Elevador (*Boost*) o Reductor-Elevador (*Buck-Boost*) son dos opciones evidentes (Fig. 1). Si en esta figura se sustituyen el diodo rectificador y el LED (que también es un diodo) por sus circuitos equivalentes (Fig. 2), se observa que la tensión de codo del diodo rectificador $V_{Y,R}$ supone un claro límite al rendimiento del convertidor. Incluso usando diodos *Schottky*, la caída de tensión total en conducción será del orden de 0,3 V (aproximadamente 0,2 V de tensión de codo $V_{Y,R}$ y 0,1 V de caída de tensión en la resistencia dinámica $r_{d,R}$), que es una caída de tensión significativa frente a un valor de la tensión de salida de 3,5 V y de entrada de 1,2 o 1,5 V. Por supuesto, el uso de un diodo PN convencional supondría duplicar estos valores, aunque también implicaría un ahorro importante en el coste del componente.

En aplicaciones de baja tensión de salida, los problemas de bajo rendimiento que originan el uso de diodos como rectificadores se soluciona acudiendo al uso de rectificación síncrona. Sin embargo, esta posibilidad debe desecharse en este caso dado el bajo valor que presenta la tensión disponible en la entrada. De hecho, la realización del circuito de mando y de los amplificadores de corriente (*drivers*) adecuados para esta aplicación es en sí otro trabajo importante a realizar, que no se va a abordar en este artículo. Incluso es posible que la circuitería de control deba realizarse con tecnología bipolar,

Este trabajo ha sido financiado por el Gobierno Español mediante el Proyecto MINECO-17-DPI2016-75760-R y por el Gobierno del Principado de Asturias mediante el contrato predoctoral “Severo Ochoa” BP14-140, por el proyecto FC-15-GRUPIN14-143 y por los “European Regional Development Fund (ERDF) grants”.

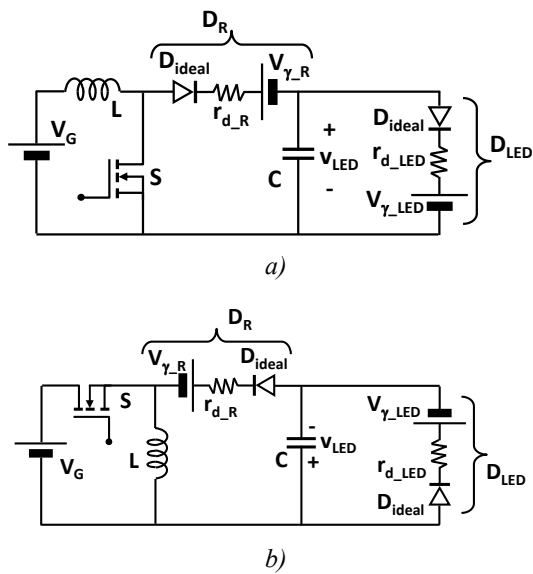


Fig. 2. Circuitos obtenidos sustituyendo los diodos de los circuitos de la Fig. 1 por sus equivalentes. a) Convertidor Elevador. b) Convertidor Reductor-Elevador.

incluyendo el transistor de potencia.

Al observar la Fig. 2 surge la idea de intentar prescindir del diodo rectificador de las topologías, ya que la carga (el LED) es un diodo. ¿Podrá el LED hacer las funciones del diodo rectificador de la topología de potencia? Si es así, se producirá un ahorro importante en un circuito que debe ser barato y eficiente. Sin embargo, el uso del LED como rectificador genera incertidumbres en cuanto a su comportamiento en conmutación desde dos puntos de vista: rapidez y rendimiento lumínico. La exploración de posibles topologías de potencia que integren el LED como rectificador y la valoración de su comportamiento en ellas es el objetivo fundamental de este artículo.

II. TOPOLOGÍAS DE CONVERTIDORES CC/CC CON DIODOS LEDS INTEGRADOS.

El proceso de cambios topológicos para conseguir que el LED sea el diodo de las topologías de potencia representadas en la Fig. 1 son sencillos. Basta colocar el LED en la posición del diodo rectificador de la topología de potencia y colocar un cortocircuito en la posición en la que estaba el LED (en la salida). Este proceso se ha mostrado en la Fig. 3 y los circuitos finales obtenidos se muestran en la Fig. 4. Nótese que en el caso del Convertidor Reductor-Elevador es posible intercambiar las posiciones del MOSFET de potencia y del conjunto bobina y LED en paralelo, obteniéndose el circuito de la Fig. 4c, en el que el terminal fuente del MOSFET está unido a masa, lo que facilita su control. Por tanto, sólo se van a considerar el circuito de la Fig. 4a y el de la Fig. 4c. Como se aprecia, la única diferencia existente entre ellos es la posición del cátodo del LED, que está conectado a masa en el caso del convertidor de la Fig. 4a (quedando el LED en paralelo con el MOSFET) y conectado al terminal positivo en el caso del convertidor de la Fig. 4c (quedando el LED en

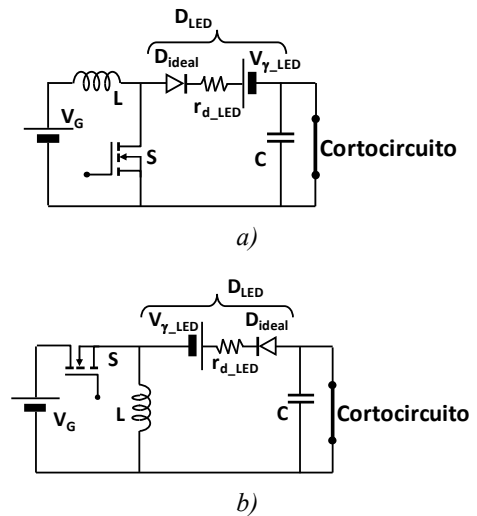


Fig. 3. Proceso para la integración de LEDs en convertidores CC/CC para evitar la necesidad de un diodo rectificador en el convertidor. a) Caso del convertidor Elevador. b) Caso del convertidor Reductor-Elevador.

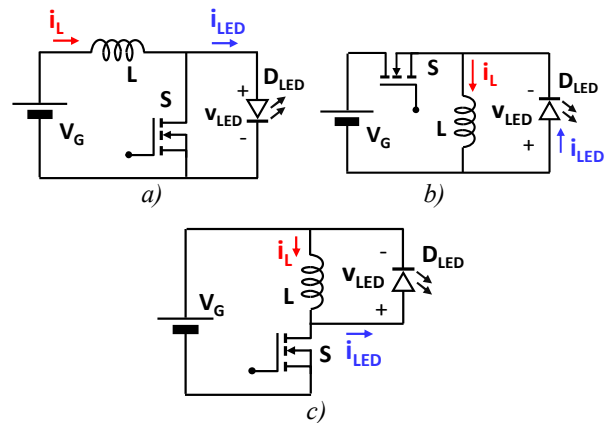


Fig. 4. Topologías finales obtenidas. a) Convertidor Elevador con LED integrado. b) Convertidor Reductor-Elevador con LED integrado (versión con el LED unido a masa). c) Convertidor Reductor-Elevador con LED integrado (versión con el terminal fuente del MOSFET unido a masa).

paralelo con la bobina). La tensión inversa soportada por el LED es siempre baja (0 en la Fig. 4a y V_G en la Fig. 4c).

Los subcircuitos lineales a los que da origen la operación de los circuitos de la Fig. 4a se muestran en la Fig. 5 y los de la Fig. 4b (y 4c) en la Fig. 6. Los subcircuitos de las Fig. 5a y 6a corresponden a la conducción del transistor y los de las Fig. 5b y 6b corresponden a la conducción del diodo. Los de las Fig. 5c y 6c sólo existen si el diodo deja de conducir antes de que vuelva a conducir el transistor, lo que corresponde a la operación en Modo de Conducción Discontinuo (MCD). En caso contrario (no llega a existir el circuito de la Fig. 5c y de la Fig. 6c), el circuito opera en Modo de Conducción Continuo (MCC). Es bien sabido que la operación en MCD de un convertidor CC/CC convencional presenta ventajas en cuanto a la salida de conducción del diodo y la entrada en conducción del transistor, pero desventajas en la entrada del diodo y en la salida del transistor. Asimismo, presenta desventajas en cuanto a los valores eficaces de las corrientes por ambos dispositivos

semiconductores y del valor máximo de la corriente por la bobina. En el caso que nos ocupa, es importantísimo estudiar cómo es la salida de conducción del LED, ya que a priori se puede pensar que va a ser lenta, ya que se trata de un diodo en el que las zonas neutras deben ser invadidas por grandes cantidades de portadores minoritarios, cuya recombinación da origen a la emisión de luz. El paso de conducción a bloqueo de un dispositivo con estas características se presume, a priori, lento. Sin embargo, el material del dispositivo no es silicio y, por tanto, no queda más remedio que intentar valorar la rapidez del LED usado como diodo rectificador, característica que los fabricantes no nos suministran hasta ahora. Si el resultado de esta valoración es que el proceso de apagado del LED es lento, sería deseable que la topología de potencia pudiera funcionar correctamente en MCD. Por estas razones, resulta imprescindible realizar un análisis detallado de los convertidores presentados en ambos modos de conducción.

Análisis del convertidor Elevador con LED integrado.

En el intervalo de tiempo en el que conduce el transistor ($t < d \cdot T_s$, siendo d el ciclo de trabajo y T_s el periodo de conmutación), el subcircuito válido es el de la Fig. 5a. En este intervalo se cumple (ley de Faraday):

$$i_{L_pico} - i_{L_valle} = d \cdot T_s \cdot \frac{V_G}{L}, \quad (1)$$

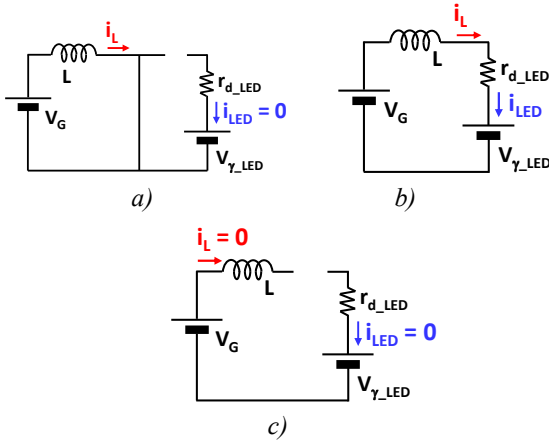


Fig. 5. Subcircuitos lineales en la operación del convertidor de la Fig. 4a: a) Conducción del transistor. b) Conducción del diodo. c) Transistor y diodo sin conducir.

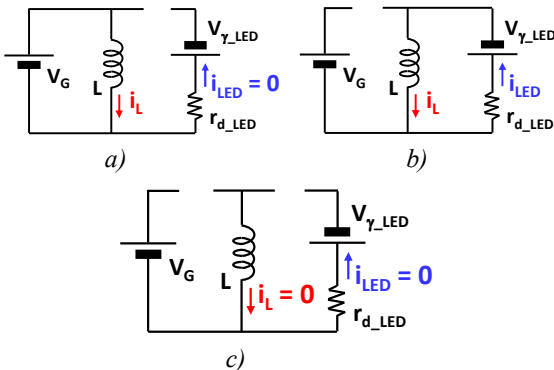


Fig. 6. Subcircuitos lineales en la operación del convertidor de la Fig. 4b (y Fig. 4c): a) Conducción del transistor. b) Conducción del diodo. c) Transistor y diodo sin conducir.

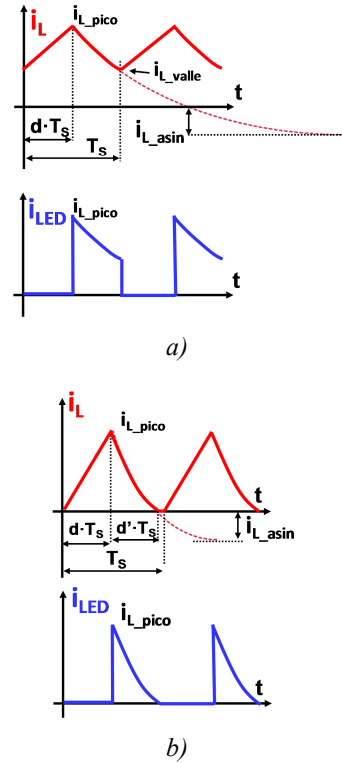


Fig. 7. Principales formas de onda de corriente en los convertidores con LEDs integrados. a) MCC. b) MCD.

donde V_G es la tensión de entrada, L es la inductancia de la bobina y las corrientes i_{L_pico} e i_{L_valle} son los valores de pico y valle de la corriente por la bobina $i_L(t)$. La ecuación que define $i_L(t)$ durante este intervalo es:

$$i_L(t) = i_{L_valle} + \frac{V_G}{L} t. \quad (2)$$

Esta evolución se muestra en la Fig. 7a. Cuando sale de conducción el transistor, entra el diodo (Fig. 5b). La ecuación de $i_L(t)$ durante este intervalo es:

$$i_L(t) = i_{L_asin} + (i_{L_pico} - i_{L_asin}) \cdot e^{-(t-d \cdot T_s)/\tau}, \quad (3)$$

donde i_{L_asin} es el valor asintótico al que tiende $i_L(t)$ en este intervalo y τ es la constante de tiempo de su variación. Los valores de i_{L_asin} y de τ son:

$$i_{L_asin} = \frac{V_G - V_{Y_LED}}{r_{d_LED}}, \quad (4)$$

$$\tau = \frac{L}{r_{d_LED}}. \quad (5)$$

Si el convertidor opera en MCC, entonces la duración de este intervalo es $(1-d) \cdot T_s$, por lo que no existe el subcircuito de la Fig. 5c. En régimen permanente debe cumplirse:

$$i_L(T_s) = i_{L_valle}. \quad (6)$$

Desde (1), (3) y (6) se obtiene:

$$i_{L_valle} = \frac{i_{L_asin}(1 - e^{-(d-1) \cdot T_s/\tau}) + e^{-(d-1) \cdot T_s/\tau} \cdot V_G \cdot d \cdot T_s / L}{1 - e^{-(d-1) \cdot T_s/\tau}}, \quad (7)$$

$$i_{L_pico} = i_{L_valle} + d \cdot T_s \cdot \frac{V_G}{L}, \quad (8)$$

Las ecuaciones (4), (5), (7) y (8) nos proporcionan los parámetros desconocidos a priori en las ecuaciones (2) y (3), de tal forma que la corriente por la bobina y por el LED (véase la fig. 7b) quedan ya completamente definidas. En este punto ya es posible determinar la potencia media entregada al LED

en un periodo:

$$P_{LED} = \frac{1}{T_S} \int_{d \cdot T_S}^{T_S} (i_L(t) \cdot V_{\gamma_LED} + i_L(t)^2 \cdot r_{d_LED}) \cdot dt, \quad (9)$$

donde el $i_L(t)$ posee el valor expresado en (3).

La operación en MCC se aborda fácilmente partiendo del estudio realizado en MCC. Así, las ecuaciones (1-5) y (8) son igualmente válidas en MCC sin más que imponer la condición:

$$i_{L_valle} = 0, \quad (10)$$

y tener en cuenta que la ecuación (3) es únicamente válida durante in intervalo de tiempo $d' \cdot T_S$ que corresponde a que $i_L(t)$ sea positiva (véase la Fig. 7b). El valor de d' se puede calcular igualando a cero (3), obteniéndose:

$$d' = \frac{\tau}{T_S} \cdot \ln \frac{i_{L_pico} - i_{L_asin}}{-i_{L_asin}}. \quad (11)$$

El cálculo de la potencia media entregada al LED en un periodo se obtiene modificando el límite de integración en (9):

$$P_{LED} = \frac{1}{T_S} \int_{d \cdot T_S}^{(d'+d) \cdot T_S} (i_L(t) \cdot V_{\gamma_LED} + i_L(t)^2 \cdot r_{d_LED}) \cdot dt. \quad (12)$$

La frontera entre los modos de operación se estudia fácilmente estableciendo la condición de que d' coincida con $1-d$ en (11). La ecuación resultante, teniendo en cuenta (5), (8) y que $i_{L_valle} = 0$, resulta ser:

$$1 - d = \frac{L}{T_S \cdot r_{d_LED}} \cdot \ln \left[\frac{d \cdot T_S \cdot \frac{V_G}{L} - i_{L_asin}}{-i_{L_asin}} \right]. \quad (13)$$

Como se aprecia, (13) es una ecuación de tipo trascendente para obtención de los valores frontera (críticos) de d y de L . Por tanto, resulta imprescindible acudir a la resolución numérica de esta ecuación, lo que necesariamente implica la normalización del estudio realizado.

Normalización del análisis del convertidor Elevador con LED integrado.

Para realizar un estudio normalizado de este convertidor, resulta imprescindible comenzar por elegir las magnitudes base de la normalización. Éstas aparecen en la Tabla 1. A partir de estas magnitudes base se definen las magnitudes normalizadas:

$$t_n = t/T_S, \quad (14)$$

$$\tau_n = \frac{\tau}{T_S} = \frac{L}{r_{d_LED} \cdot T_S}, \quad (15)$$

$$V_{Gn} = V_G/V_{\gamma_LED} \quad (16)$$

$$i_{Ln}(t) = \frac{i_L(t)}{I_{base}} = \frac{i_L(t) \cdot r_{d_LED}}{V_{\gamma_LED}}, \quad (17)$$

$$i_{L_vallen} = \frac{i_{L_valle}}{I_{base}} = \frac{i_{L_valle} \cdot r_{d_LED}}{V_{\gamma_LED}}, \quad (18)$$

$$i_{L_picon} = \frac{i_{L_pico}}{I_{base}} = \frac{i_{L_pico} \cdot r_{d_LED}}{V_{\gamma_LED}}, \quad (19)$$

$$P_{LEDn} = \frac{P_{LED}}{P_{base}} = \frac{P_{LED} \cdot r_{d_LED}}{(V_{\gamma_LED})^2}. \quad (20)$$

Teniendo en cuenta estas ecuaciones, (13) se puede reescribir como:

$$d \cdot V_{Gn} + \tau_n \cdot (1 - V_{Gn}) \cdot \left(1 - e^{-\frac{1-d}{\tau_n}}\right) = 0. \quad (21)$$

En un diseño para alimentar un LED determinado (V_{γ_LED} y r_{d_LED} conocidos) desde una tensión conocida V_G , la elección de τ_n y de d determinan el modo de conducción de acuerdo

Magnitud	Valores base
Tiempo	T_S
Tensión	V_{γ_LED}
Impedancia	r_{d_LED}
Corriente	$I_{base} = V_{\gamma_LED}/r_{d_LED}$
Potencia	$P_{base} = (V_{\gamma_LED})^2/r_{d_LED}$

Tabla 1. Valores de las magnitudes base en el proceso de normalización.

con (21). En la Fig. 8 se ha representado la evolución del valor crítico (frontera) de d (d_{crit}) para distintos valores de V_{Gn} , y de τ_n (Fig. 8a) y del valor crítico de τ_n (τ_{ncrit}) para distintos valores de V_{Gn} , y de d (Fig. 8b). Estas gráficas son clave para forzar que el diseño trabaje en el modo de operación deseado:

- El convertidor trabaja en MCC si $d > d_{crit}$ para valores dados de τ_n y V_{Gn} o si $\tau_n >$ de τ_{ncrit} para valores dados de d y V_{Gn} .
- El convertidor trabaja en MCD si $d < d_{crit}$ para valores dados de τ_n y V_{Gn} o si $\tau_n <$ de τ_{ncrit} para valores dados de d y V_{Gn} .

También teniendo en cuenta el conjunto de ecuaciones de normalización (14-20), se puede calcular el valor normalizado de P_{LED} , P_{LEDn} . En este caso, la ecuación se puede unificar para ambos modos de conducción sin más que tener en cuenta que la única diferencia entre (9) y (12) es el límite de integración superior, siendo más general (12), ya que (9) coincide con (12) si se cumple que $d' = 1-d$ (caso de operación en MCC). El resultado final es:

$$P_{LEDn} = \int_d^{d'+d} (i_{Ln}(t) + i_{Ln}(t)^2) \cdot dt_n. \quad (22)$$

donde:

$$d' = 1 - d \text{ en MCC}, \quad (23)$$

$$d' = \tau_n \cdot \ln \left[\frac{V_{Gn} \cdot d / \tau_n + 1 - V_{Gn}}{1 - V_{Gn}} \right] \text{ en MCD} \quad (24)$$

y el valor de $i_{Ln}(t)$ es obtiene normalizando $i_L(t)$ en (3), debiéndose tener en cuenta que en MCD se cumple (10). El valor final de $i_{Ln}(t)$ es:

$$i_{Ln}(t) = V_{Gn} - 1 + \left(i_{L_vallen} - V_{Gn} + 1 + \frac{d \cdot V_{Gn}}{\tau_n} \right) e^{(d-t_n)/\tau_n}, \quad (25)$$

$$i_{L_vallen} = \frac{V_{Gn} - 1 + (-V_{Gn} + 1 + \frac{d \cdot V_{Gn}}{\tau_n}) \cdot e^{(d-1)/\tau_n}}{1 - e^{(-1+d)/\tau_n}} \text{ en MCC}, \quad (26)$$

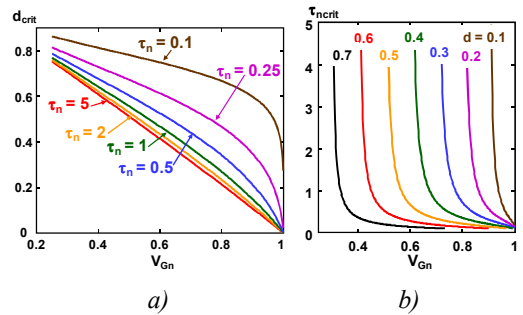


Fig. 8. Fronteras entre modos de conducción en el convertidor Elevador con LED integrado: a) Valores de d_{crit} para valores dados de τ_n y V_{Gn} . b) Valores de τ_{ncrit} para valores dados de d y V_{Gn} .

$$i_{L_vallen} = 0 \text{ en MCD.} \quad (27)$$

Los valores de P_{LEDn} en función V_{Gn} , τ_n y d se muestran en la Fig. 9. Se observan los aumentos de pendiente que se producen en esta función al pasar de MCD a MCC. También se observa cómo la potencia transferida es muy dependiente de τ_n cuando se opera en MCD y cómo pasa a ser casi independiente de τ_n cuando se opera en MCC. Este comportamiento es idéntico al que se produce en cualquier convertidor CC/CC convencional, donde las relaciones de transformación sólo dependen de d en MCC, mientras que dependen de los parámetros que definen τ_n (es decir, L , T_S y r_{d_LED} que aquí actúa como la resistencia de carga) en MCD. Ciertamente, τ_n juega en estos convertidores el mismo papel que juega en los convertidores CC/CC convencionales el parámetro adimensional de conducción $k = 2 \cdot L / (R_{carga} \cdot T_S)$ [2].

Análisis del Convertidor Reductor-Elevador con LED integrado.

La única diferencia en las ecuaciones que definen el comportamiento del convertidor Reductor-Elevador con LED integrado del análisis del convertidor Elevador con LED integrado es el valor de i_{L_asin} , que es en este caso:

$$i_{L_asin} = \frac{-V_{Y_LED}}{r_{d_LED}} = -I_{base}, \quad (28)$$

con lo que las únicas ecuaciones que cambian son las (21), (24), (25) y (26), resultando:

$$d \cdot V_{Gn} + \tau_n \cdot \left(1 - e^{\frac{1-d}{\tau_n}}\right) = 0, \quad (29)$$

$$d' = \tau_n \cdot \ln \left[\frac{d \cdot V_{Gn}}{\tau_n} + 1 \right], \quad (30)$$

$$i_{Ln}(t) = -1 + \left(i_{L_vallen} + 1 + \frac{d \cdot V_{Gn}}{\tau_n} \right) \cdot e^{(d-t_n)/\tau_n}, \quad (31)$$

$$i_{L_vallen} = \frac{\left(1 + \frac{d \cdot V_{Gn}}{\tau_n}\right) \cdot e^{(d-1)/\tau_n} - 1}{1 - e^{(d-1)/\tau_n}}. \quad (32)$$

A modo de ejemplo, en la Fig. 10 se muestran los valores de P_{LEDn} en función V_{Gn} , τ_n y d en este convertidor. Comparando los resultados obtenidos con los mostrados en la Fig. 9, se concluye un comportamiento similar en ambos tipos de convertidores, si bien a igualdad de valores de V_{Gn} , τ_n y d , el convertidor Reductor-Elevador transfiere menos potencia al

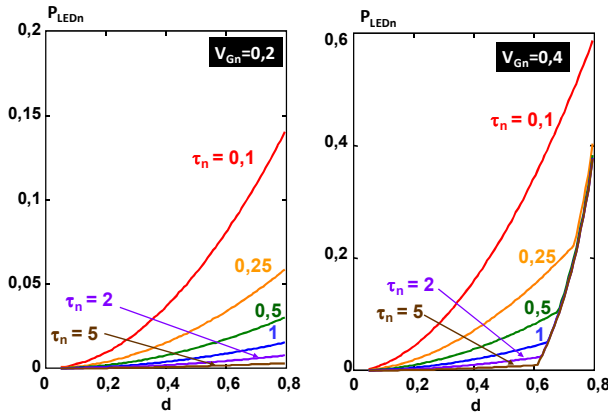


Fig. 9. Valores de la potencia normalizada en el LED para distintos valores de V_{Gn} , τ_n y d , en el convertidor Elevador con LED integrado.

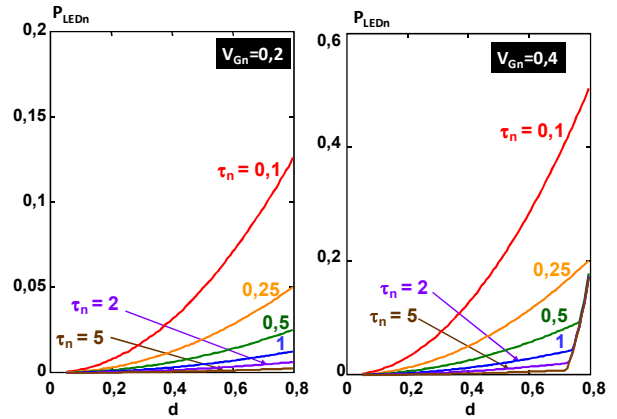


Fig. 10. Valores de la potencia normalizada en el LED para distintos valores de V_{Gn} , τ_n y d , en el convertidor Reductor-Elevador con LED integrado

LED que el convertidor Elevador, característica que también presentan los convertidores CC/CC convencionales de ambos tipos.

III. MEDICIÓN DEL COMPORTAMIENTO DINÁMICO DE LOS LEDS DE ILUMINACIÓN CUANDO SON USADOS COMO RECTIFICADORES.

En este apartado se trata de describir brevemente la experimentación realizada para comprobar las características dinámicas de los LEDs de color blanco usados en iluminación cuando trabajan como rectificadores a frecuencias de cientos de kilohercios. En particular, será de especial interés estudiar el paso de conducción a bloqueo de estos dispositivos.

En la Fig. 11 se muestra el circuito montado para realizar la

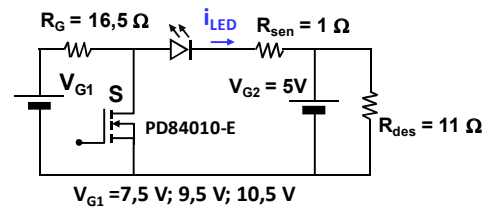


Fig. 11. Montaje para estudiar la recuperación inversa de un LED.

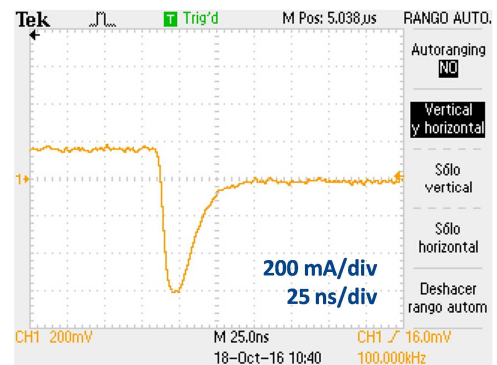


Fig. 12. Medición del proceso de recuperación inversa en el circuito de la Fig. 11 con $V_{G1} = 10,5 \text{ V}$.

experimentación. El transistor S es un dispositivo de RF muy rápido (PD84010-E) que es el encargado de forzar la conmutación del LED, que es un W42180. La fuente de tensión V_{G2} es la encargada de garantizar la aplicación de tensión inversa al LED, lo que ocurre cuando S conduce. La resistencia R_{des} se encarga de que la fuente de tensión V_{G2} esté suministrando potencia y no adsorbiéndola, posibilitando así el uso de una fuente convencional para esta prueba. Las resistencias R_G y R_{sen} tienen como misiones, respectivamente, limitar la corriente directa del LED y actuar como sensor de corriente.

Una de las mediciones realizadas se muestra en la Fig. 12. Se aprecia un tiempo de recuperación inversa de unos 50 ns y una carga de recuperación de unos 15 nC cuando se invierte bruscamente (90 A/ μ s) una corriente directa de 160 mA. Estos valores corresponden a los de un diodo calificable de “rapidez intermedia”, por lo que parece aconsejable experimentar la operación en ambos modos de conducción (MCD y MCC).

IV. RESULTADOS EXPERIMENTALES

La validación experimental del convertidor propuesto se ha llevado a cabo a través de un prototipo del convertidor mostrado en la Fig. 4a, realizado con las siguientes características:

$$V_G = 1,2-2 \text{ V}, f_s = 1/T_s = 100 \text{ kHz}, L_{MCC} = 1,4 \text{ mH}$$

(para MCC), $L_{MCD} = 13,25 \mu\text{H}$ (para MCD) y LED = W42180 ($V_{V_LED} \approx 2,83 \text{ V}$ y $r_{d_LED} \approx 1,13 \Omega$).

Al estar alimentado el LED por una forma de onda no continua, la medición del rendimiento “potencia eléctrica en la salida” / “potencia eléctrica en la entrada” debe ser realizado con extremado cuidado, capturando las formas de onda de tensión y corriente en el LED, calculando la potencia instantánea correspondiente y promediándola en T_s . Como el sensado de la corriente debe hacerse con gran precisión, una resistencia de sensado de 1Ω ha sido conectada en serie con el cátodo del LED de la Fig. 4a. La influencia de la temperatura en el valor de esta resistencia ha sido estudiada y corregida en las mediciones y las pérdidas que se producen en ella han sido descontadas de la potencia de entrada. También hay que puntualizar que se han hecho mediciones en MCC y en MCD. Los resultados obtenidos se muestran en la Tabla 2a (MCD) y en la Tabla 2b (MCC). Todas estas mediciones han sido realizadas a valores fijos de ciclo de trabajo y frecuencia ($d = 0,5$ y $f_s = 100 \text{ kHz}$) y muestran muy altos valores del rendimiento eléctrico en ambos modos de operación.

También ha sido estudiada la relación entre luz emitida y potencia eléctrica. Para ello se ha construido un fotómetro basado en el convertidor luz-tensión TSL257, que integra un fotodiodo y un amplificador de transimpedancia, y con él se han comparado las mediciones obtenidas en un convertidor clásico (como el mostrado en la Fig. 1a), el propuesto (Fig. 4a) y la aplicación de tensión continua de tensión superior a la tensión de codo del LED. Las medidas aparecen en la Fig. 13, que muestra que la transformación “potencia eléctrica de entrada”-“indicación del fotómetro” es más eficiente en el caso del convertidor convencional, pese a que el rendimiento entre potencias eléctricas es excelente en el convertidor propuesto. Sin embargo, es de destacar que el convertidor propuesto es

V_G [V]	$I_{G \text{ med}}$ [mA]	P_G [W]	η [%]	V_G [V]	$I_{G \text{ med}}$ [mA]	P_G [W]	η [%]
1,098	144,2	0,16	91,89	1,594	195	0,31	97,44
1,203	172,5	0,21	95,02	1,697	303,8	0,52	95,62
1,306	187,1	0,24	93,27	1,788	408,7	0,73	92,1
1,399	215,1	0,30	93,54	1,895	535,5	1,01	91,25
1,505	244,9	0,37	95,2	2,042	700	1,43	89,18
1,604	262,1	0,42	94,7				
1,698	350,5	0,60	95,03				

a)

b)

Tabla 2. Rendimientos eléctricos en: a) MCD. b) MCC.

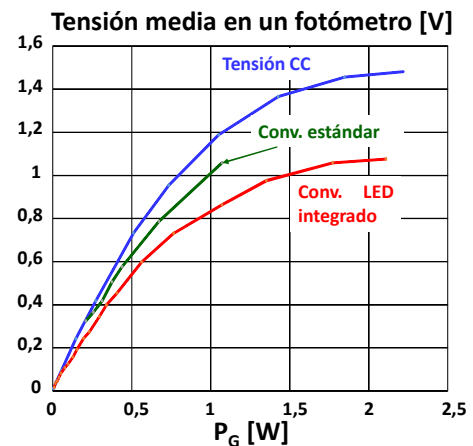


Fig. 13. Generación de luz en función de la potencia de entrada en los convertidores de la Fig. 4a (curva inferior) y de la Fig. 1a (curva superior) y de la aplicación directa de tensión continua (curva superior).

más simple (sin diodo rectificador y sin condensador de salida) y que los resultados obtenidos en el convertidor de la Fig. 1a se han conseguido usando un diodo *Schottky* UPS115Ue3 como rectificador, componente de un precio relativamente alto (1,23 €, cuando el LED W42180 cuesta 1,38 € en el mismo suministrador). Usando un diodo de unión PN el coste sería notablemente menor, pero también el rendimiento.

V. CONCLUSIÓN

En este artículo se ha presentado una nueva familia de convertidores CC/CC pensados para alimentar un LED desde una tensión mucho menor que su tensión de codo. Los convertidores propuestos son mucho más simples que los clásicos y presentan un rendimiento eléctrico claramente superior al evitar las caídas de tensión del diodo rectificador. Por el contrario, el hecho de aplicar al LED tensiones y corrientes no constantes propicia que el rendimiento lumínico final sea más bajo.

REFERENCIAS

- [1] M. Arias, A. Vázquez y J. Sebastián, “An overview of the AC-DC and DC-DC converters for LED lighting applications”, *Automatika*, Vol. 53, nº 2, abril/junio de 2012, pp. 156-172.
- [2] S. Cuk y R. D. Middlebrook, “A general approach to modeling switching dc-to-dc converters in discontinuous conduction mode”. *IEEE PESC 1977*, pp.36-52.